

РУКОВОДСТВО ПО ЭКСПЛУАТАЦИИ

ТОСТЕР

МЕТ-2103



MYSTERY
HOME



РУКОВОДСТВО ПО ЭКСПЛУАТАЦИИ

Благодарим Вас за выбор продукции, выпускаемой под торговой маркой MYSTERY. Мы рады предложить Вам изделия, разработанные в соответствии с высокими требованиями к качеству и функциональности. Мы уверены, что Вы будете довольны приобретением нашей продукции.

Перед началом эксплуатации прибора внимательно прочитайте данное руководство, в котором содержится важная информация, касающаяся Вашей безопасности, а также рекомендации по правильному использованию прибора и уходу за ним.

Позаботьтесь о сохранности настоящего Руководства, используйте его в качестве справочного материала при дальнейшем использовании прибора.

Указания по технике безопасности

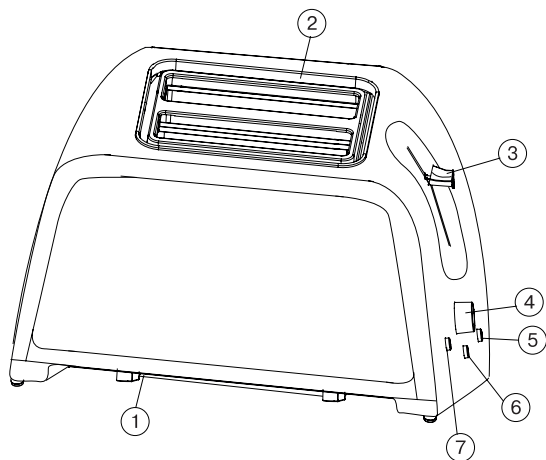
Во время использования прибора всегда следуйте следующим рекомендациям:

1. Убедитесь в том, что указанные на приборе мощность и напряжение соответствуют допустимой мощности и напряжению Вашей электросети. Если мощность и напряжение не совпадают, обратитесь в специализированный сервисный центр.
2. Прибор предназначен только для бытового применения. Для использования в коммерческих или промышленных целях прибор не предназначен.
3. Регулярно осматривайте сетевой шнур, в случае обнаружения малейших признаков повреждения сетевого шнура или признаков неисправности прибора, обратитесь в специализированный сервисный центр. Ремонт должен производиться только квалифицированными специалистами сервисного центра.
4. Прибор должен быть подключен к розетке с заземляющим контактом.
5. Не использовать вне помещений.
6. Всегда отключайте прибор от электросети по окончании эксплуатации, перед чисткой или если вы его не используете.
7. Следите, чтобы сетевой шнур не касался острых кромок и горячих поверхностей.
8. Не тяните за сетевой шнур, не перекручивайте и не наматывайте его вокруг корпуса прибора. Не беритесь за сетевую вилку мокрыми руками.
9. Прибор должен устойчиво стоять на ровной твердой сухой поверхности. Не ставьте прибор на горячие поверхности, а также вблизи источников тепла, в том числе вблизи микроволновой печи, газовых и электрических плит.
10. Храните прибор в недоступном для детей месте.
11. Не разрешайте детям играть с прибором.
12. Не оставляйте работающий прибор без присмотра.
13. Лица с ограниченными возможностями, пониженным восприятием органов чувств или душевнобольные (также и дети), ни в коем случае не должны самостоятельно пользоваться бытовым прибором, а только под присмотром.
14. Вокруг прибора всегда должно быть достаточно места для хорошей вентиляции. Не размещайте работающий прибор рядом с занавесками, кухонными полотенцами, одеждой, вблизи стен, покрытых обоями или иными легковоспламеняющимися материалами, а также под навесными шкафами, поскольку это может привести к пожару.

РУКОВОДСТВО ПО ЭКСПЛУАТАЦИИ

- Использование аксессуаров, не входящих в комплект и не рекомендуемых производителем, может вызвать возгорание, электрошок или травму.
- Не погружайте прибор, сетевой шнур и вилку в воду. Это может вызвать короткое замыкание.
- Не используйте прибор для нагревания продуктов, содержащих сахар, джем или варенье.
- Во избежание рисков возгорания не помещайте в прибор продукты очень большого размера и продукты, завернутые в фольгу.
- Не накрывайте прибор крышкой или чем-либо еще, когда прибор включен или еще не остыл, поскольку это может привести к его повреждению или возгоранию.
- Не перемещайте прибор пока он полностью не остынет.
- Никогда не извлекайте продукты из прибора острыми предметами, это может повредить нагревательный элемент.
- Будьте осторожны: во время работы металлические части прибора сильно нагреваются.
- При работе корпус прибора нагревается. Учитывайте это при расположении прибора на рабочей поверхности.
- Перед включением прибора убедитесь, что поддон для крошек установлен.
- Регулярно удаляйте хлебные крошки из поддона.
- Не используйте для чистки прибора грубые, абразивные или едкие очистители.

Описание прибора



- Съемный поддон для крошек
- Отсеки для загрузки / извлечения тостов
- Рычаг загрузки/извлечения тостов
- Регулятор степени поджаривания
- Кнопка «Подогрев»
- Кнопка «Отмена»
- Кнопка «Разморозивание»

РУКОВОДСТВО ПО ЭКСПЛУАТАЦИИ

Эксплуатация прибора

Перед первым использованием

Удалите с тостера все наклейки и упаковочный материал и протрите корпус прибора влажной тканью.

Перед первым использованием прибора рекомендуется в хорошо проветриваемом помещении выполнить несколько циклов работы прибора, не помещая в него ломтики хлеба и установив регулятор степени поджаривания на максимальную степень. При первом включении тостера может ощущаться слабый запах гари. Это нормальное явление, которое часто наблюдается при первом включении новых электроприборов, и не является признаком неисправности.

Приготовление тостов

1. Подключите прибор к электросети и поместите в тостер один или два ломтика хлеба.
2. Установите регулятор степени поджаривания в нужное положение. Установите низкую степень поджаривания (1-2) для легкого подрумянивания и высокую (5-7)-для сильного поджаривания.

Примечание:

Если тостер используется впервые, рекомендуется установить степень «3». Установка степени обжарки зависит от личных предпочтений и ингредиентов: хлеб с изюмом, а также светлые сорта хлеба требуют меньшего поджаривания, а более грубый ржаной - большего.

3. Опустите рычаг загрузки/извлечения тостов вниз до его фиксации - приготовление тостов начнется автоматически.

Примечание:

Рычаг зафиксирован в нижнем положении, только если прибор подключен к электросети.

4. По окончании поджаривания тостер автоматически выключится и поднимет тосты. Рычаг загрузки/извлечения тостов займет исходное положение.

Примечание:

Для извлечения тостов небольшого размера аккуратно поднимите рычаг загрузки/извлечения тостов до упора (примерно на 2 см выше исходного положения).

Если все же не удастся извлечь тосты, отключите прибор от электросети и дайте ему полностью остыть, затем извлеките хлеб из тостера при помощи маленькой деревянной лопатки. При извлечении хлеба из тостера нельзя использовать ножи или другие острые предметы, а так же прикасаться к металлическим частям внутри тостера.

Функция отмены

Поджаривание тостов можно прекратить в любой момент, нажав кнопку «Отмена», при этом рычаг загрузки/извлечения тостов поднимется.

РУКОВОДСТВО ПО ЭКСПЛУАТАЦИИ

Примечание:

Никогда не прекращайте поджаривание с помощью поднятия рычага загрузки/извлечения тостов.

Приготовление тостов из замороженного хлеба

Примечание:

Из замороженного хлеба тосты готовятся дольше, чем из обычного.

1. Поместите в тостер один или два ломтика замороженного хлеба.
2. Установите регулятор степени поджаривания в нужное Вам положение.
3. Опустите рычаг загрузки/извлечения тостов вниз до его фиксации - приготовление тостов начнется автоматически
4. Нажмите кнопку «Размораживание».
5. По окончании поджаривания тостер автоматически выключится и поднимет тосты. Рычаг загрузки/извлечения тостов займет исходное положение.

Разогревание поджаренного хлеба

Эта функция позволяет подогреть ранее приготовленные тосты.

1. Поместите в тостер один или два тоста.
2. Опустите рычаг загрузки/извлечения тостов вниз до его фиксации - приготовление тостов начнется автоматически.
3. Нажмите кнопку «Подогрев».
4. По окончании подогрева тостер автоматически выключится и поднимет тосты. Рычаг загрузки/извлечения тостов займет исходное положение.

Чистка и уход

1. После окончания работы отключите прибор от электросети и дайте ему остыть.
2. Выдвинете поддон для крошек из тостера, очистите его, затем установите на место. Выполняйте эту операцию регулярно - скопившиеся в большом количестве крошки хлеба могут дымить и даже загореться. При необходимости допускается встряхнуть крошки из самого прибора, перевернув его.
3. Протрите корпус тостера влажной тканью, затем вытрите его насухо. Не используйте для очистки прибора губки с абразивным покрытием, абразивные чистящие средства и органические растворители.
4. Запрещается погружать прибор в воду.
5. Если вы не используете прибор регулярно, храните его в сухом прохладном месте.

РУКОВОДСТВО ПО ЭКСПЛУАТАЦИИ

Основные технические характеристики

Модель.....	MET-2103
Номинальное рабочее напряжение	220-240 В переменного тока
Частота питающей сети.....	50 Гц
Номинальная мощность	800 Вт
Класс защиты.....	I

Примечание:

В соответствии с проводимой политикой постоянного совершенствования технических характеристик и дизайна, возможно внесение изменений без предварительного уведомления.

Прибор собран из современных и безопасных материалов. По окончании срока службы, во избежание возможного причинения вреда жизни, здоровью потребителя, его имуществу или окружающей среде, прибор должен быть утилизирован отдельно от бытовых отходов в соответствии с правилами по утилизации отходов в вашем регионе.



Уведомляем, что вся упаковка данного прибора НЕ ПРЕДНАЗНАЧЕНА для вторичной упаковки или хранения в ней ПИЩЕВОЙ ПРОДУКЦИИ.

Срок службы - 5 лет, при условии, что изделие используется в строгом соответствии с настоящим руководством по эксплуатации.

ТЕХНИЧЕСКАЯ ПОДДЕРЖКА

Единая справочная служба:

тел. 8-800-100-20-17
service@mysteryelectronics.ru



Дополнительную информацию о гарантийном и послегарантийном ремонте вы можете получить по месту приобретения данного изделия или на сайте www.mysteryelectronics.ru

Производитель: Мистери Электроникс Лтд.
Адрес: КНР, Гонконг, Ванчай, Харбор Роуд 23, Грейт Игл Центр
Сделано в КНР

Товар сертифицирован в соответствии с действующим законодательством.

Дата изготовления: 09.2013 г.