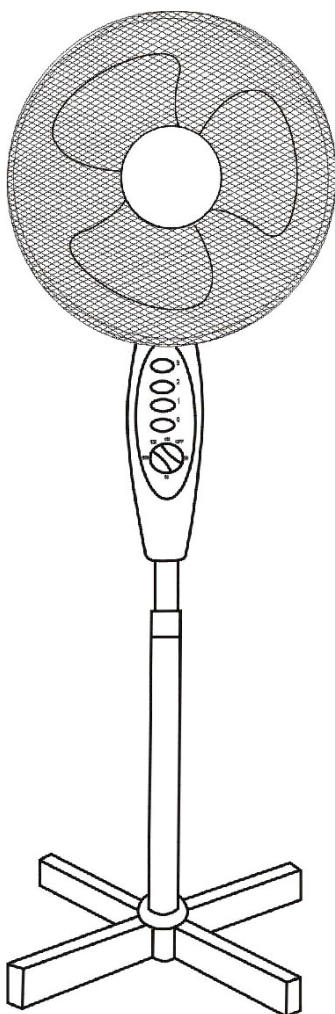


INSTRUCTION MANUAL РУКОВОДСТВО ПО ЭКСПЛУАТАЦИИ ІНСТРУКЦІЯ З ЕКСПЛУАТАЦІЇ

RUS	НАПОЛЬНЫЙ ВЕНТИЛЯТОР	3
UA	ПІДЛОГОВИЙ ВЕНТИЛЯТОР	4
KZ	ЕДЕНУСТІ ЖЕЛДЕТКІШ	5
BL	НАПОЛЬНЫ ВЕНТЫЛЯТАР	6



www.scarlett.ru



АЯ46



002



010

RUS УСТРОЙСТВО ИЗДЕЛИЯ

1. Передняя защитная решётка
2. Фиксаторы решётки
3. Гайка крепления лопастей
4. Лопасты
5. Гайка крепления задней решётки
6. Задняя защитная решётка
7. Кнопка включения режима поворота
8. Электродвигатель
9. Вал
10. Блок управления
11. Винт В
12. Винты
13. Винт регулировки наклона
14. Декоративная накладка
15. Выдвижная штанга
16. Зажим стойки
17. Стойка
18. База
19. Таймер
20. Кнопки управления

BEL УСТРОЙСТВА ВЫРАБУ

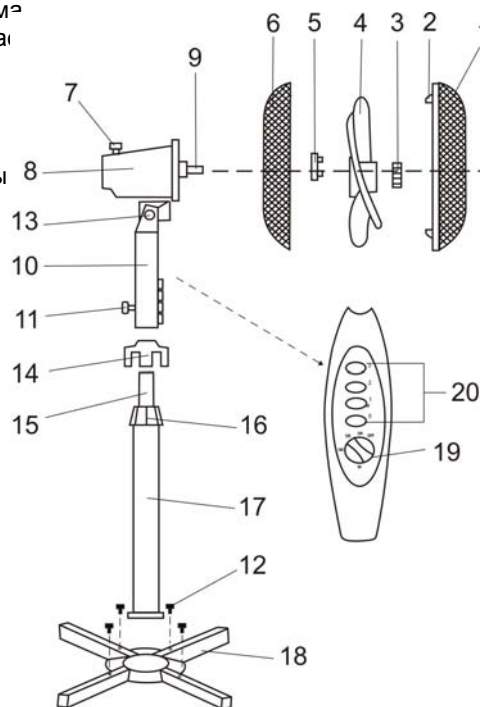
1. Пярэдняя засцерагальная рашотка
2. Фіксатары рашоткі
3. Гайка мацавання лопасцей
4. Лопасці
5. Гайка мацавання задняй рашоткі
6. Задняя засцерагальная рашотка
7. Кнопка ўключэння рэжыму павароту
8. Электрарухавік
9. Вал
10. Блок кіравання
11. Шруба В
12. Шруба
13. Шруба рэгуліроўкі нахілу
14. Дэкаратыўная накладка
15. Высоўная штанга
16. Клямар стойкі
17. Стойка
18. База
19. Таймер
20. Кнопкі кіравання

UA ОПИС

1. Передня захисна решітка
2. Фіксатори решітки
3. Гайка кріплення лопат
4. Лопати
5. Гайка кріплення задньої решітки
6. Задня захисна решітка
7. Кнопка вмикання режиму обертання
8. Електродвигун
9. Вал
10. Блок керування
11. Гвинт В
12. Гвинт
13. Гвинт регулювання нахилу
14. Декоративна накладка
15. Висувна штанга
16. Затискач стійки
17. Стійка
18. База
19. Таймер
20. Кнопки керування

KZ СИПАТТАМА

1. Алдыңғы қорғау шілтері
2. Шілтерлі бекіткіші
3. Қалақтардың бекіту гайкасы
4. Қалақтар
5. Артқы шілтерінің бекіту гайкасы
6. Артқы қорғау шілтері
7. Бұрылу тәртібінің қосқыш ноқаты
8. Электр қозғалтқышы
9. Білік
10. Басқару блогы
11. В бұрандасы
12. Бұранда
13. Ылдиы реттеу бұрандасы
14. Сәндік бастырмә
15. Суырма штанга
16. Тірек қысқашы
17. Тірек
18. Негіз
19. Таймер
20. Басқару ноқаты



~ 220-240 V / 50 Hz Класс защиты II	45 W	2.4 / 3 kg	<div style="text-align: right;">mm</div> <div style="display: flex; justify-content: space-around; align-items: center;"> <div style="border: 1px solid black; padding: 2px;">1300</div> <div style="border: 1px solid black; padding: 2px;">520</div> <div style="border: 1px solid black; padding: 2px;">520</div> </div>
--	------	------------	---

RUS РУКОВОДСТВО ПО ЭКСПЛУАТАЦИИ МЕРЫ БЕЗОПАСНОСТИ

- Внимательно прочитайте Руководство по эксплуатации и сохраните его в качестве справочного материала.
- Неправильное обращение с прибором может привести к его поломке и причинить вред пользователю.
- Перед первоначальным включением проверьте, соответствуют ли технические характеристики, указанные на изделии, параметрам электросети.
- Использовать только в бытовых целях в соответствии с данным Руководством по эксплуатации. Прибор не предназначен для промышленного применения.
- Не использовать вне помещений.
- Прибор не предназначен для использования лицами (включая детей) с пониженными физическими, чувственными или умственными способностями или при отсутствии у них опыта или знаний, если они не находятся под контролем или не проинструктированы об использовании прибора лицом, ответственным за их безопасность.
- Дети должны находиться под контролем для недопущения игры с прибором.
- Всегда отключайте устройство от электросети перед очисткой, или если Вы его не используете.
- Во избежание поражения электрическим током и возгорания, не погружайте прибор в воду или другие жидкости. Если это произошло, НЕ БЕРИТЕСЬ за изделие, немедленно отключите его от электросети и обратитесь в Сервисный центр для проверки.
- Не пользуйтесь устройством в ванных комнатах и около воды.
- Не располагайте прибор вблизи источников тепла.
- Не оставляйте включенный прибор без присмотра.
- Не используйте принадлежности, не входящие в комплект поставки.
- При повреждении шнура питания его замену, во избежание опасности, должен производить изготовитель или уполномоченный им сервисный центр, или аналогичный квалифицированный персонал.
- Следите, чтобы шнур питания не касался острых кромок и горячих поверхностей.
- Не тяните за шнур питания, не перекручивайте и не наматывайте его вокруг корпуса устройства.
- Избегайте контакта с движущимися частями прибора. Не просовывайте карандаши или другие предметы через защитную решетку работающего вентилятора.
- Не включайте вентилятор без установленных защитных решеток.
- Производитель оставляет за собой право без дополнительного уведомления вносить незначительные изменения в конструкцию изделия, кардинально не влияющие на его безопасность, работоспособность и функциональность.

СБОРКА ВЕНТИЛЯТОРА

- Вентилятор поставляется в разобранном виде. Перед началом сборки убедитесь, что комплект поставки полный и комплектующие не повреждены.
- Не подключайте прибор к электросети, предварительно полностью не собрав его.
- Установите стойку на основание и закрепите винтами (в комплекте).
- Установите электродвигатель и блок управления на штангу и закрепите винтом В.
- Отвинтите фиксирующие гайки: лопастей – по часовой стрелке, а задней решетки – против часовой стрелки, и снимите их с вала вентилятора.
- Наденьте заднюю решетку на вал вентилятора.
- Накрутите на вал гайку задней решетки и затяните ее.
- Установите лопасти на вал так, чтобы они достали до фиксатора.
- Чтобы зафиксировать их, затяните фиксирующую гайку лопастей против часовой стрелки.
- Совместите переднюю и заднюю решетки, скрепив их с помощью фиксаторов.
- Зафиксируйте угол наклона вентилятора винтом регулировки наклона.
- Вентилятор готов к работе.

РАБОТА

ПРИМЕЧАНИЕ: Во избежание поражения электрическим током или возгорания, не пользуйтесь вентилятором в условиях повышенной влажности.

- Ставьте вентилятор только на сухую ровную и устойчивую поверхность.
- Чтобы включить вентилятор, поверните ручку таймера до положения «ON» и выберите нужную скорость.
- Вентилятор может работать в трёх скоростных режимах:
 - «1» – минимальная скорость вращения вентилятора;
 - «2» – средняя скорость вращения;
 - «3» – максимальная скорость вращения;
 - «0» – вентилятор выключен.
- На кожухе двигателя расположена кнопка включения режима поворота вентилятора. Если нажать (утопить) эту кнопку, двигатель с лопастями начнет поворачиваться в разные стороны. Чтобы отменить режим поворота, вытяните кнопку обратно.
- Установите таймером желаемое время работы.

ТАЙМЕР

ВНИМАНИЕ! Таймер работает только при нажатой кнопке одного из скоростных режимов (1-3).

- Таймер служить для установки времени работы вентилятора. Максимальное время работы составляет 2 часа.
- Чтобы включить таймер, установите скорость от 1 до 3.
- Чтобы задать желаемое время, установите ручку напротив необходимой отметки на шкале таймера.
- Чтобы выключить таймер, проверните ручку до положения «OFF».

ОЧИСТКА И УХОД

- Перед очисткой обязательно отключайте прибор от электросети.
- Протрите защитную решетку, лопасти, стойку и основание влажной мягкой тканью и затем вытрите насухо.
- Не используйте абразивные чистящие средства.

ХРАНЕНИЕ

- Храните изделие при нормальных условиях в сухом помещении.

UA ІНСТРУКЦІЯ З ЕКСПЛУАТАЦІЇ

МІРИ БЕЗПЕКИ

- Уважно прочитайте Інструкцію з експлуатації та зберігайте її як довідковий матеріал.
- Неправильне поводження з приладом може привести до його поломки чи завдати шкоди здоров'ю користувача.
- Перед першим вмиканням перевірте, чи відповідають технічні характеристики виробу, позначені на наклейці, параметрам електромережі.
- Використовувати тільки у побуті, відповідно з даною Інструкцією з експлуатації. Прилад не призначений для виробничого використання.
- Не використовувати поза приміщеннями.
- Прилад не призначений для використання особами (включаючи дітей) зі зниженими фізичними, чуттєвими або розумовими здібностями або у разі відсутності у них опиту або знань, якщо вони не знаходяться під контролем або не проінструктовані про використання приладу особою, що відповідає за їх безпеку.
- Завжди вимикайте прилад з мережі перед чищенням, а також якщо він не використовується.
- Щоб запобігти враження електричним струмом та загоряння, не занурюйте прилад у воду чи інші рідини. Якщо це відбулося, НЕ ТОРКАЙТЕСЯ виробу, негайно вимкніть його з мережі та зверніться до Сервісного центру для перевірки.
- Не використовуйте прилад у ванних кімнатах і біля води.
- Не використовуйте прилад з ушкодженням шнуром живлення чи вишкою, а також після дії рідин, падіння чи будь-якого іншого ушкодження. Щоб запобігти враження електричним струмом, не намагайтеся самостійно розбирати чи ремонтувати прилад, при необхідності звертайтеся до сервісного центру.
- Уважно використовуйте прилад, якщо близько є діти.
- Не розташовуйте прилад біля джерел тепла.
- Не дозволяйте дітям гратися з приладом.
- У разі пошкодження кабелю живлення, його заміну, з метою запобігання небезпеці, повинен виконувати виробник або уповноважений їм сервісний центр, або аналогічний кваліфікований персонал.
- Не залишайте ввімкнений прилад без нагляду.
- Не використовуйте приладдя, що не входить до комплекту поставки.
- Не використовуйте прилад з ушкодженням шнуром живлення.
- Не намагайтеся самостійно ремонтувати прилад. При виникненні неполадок звертайтеся до найближчого Сервісного центру.
- Стежте, щоб шнур живлення не торкався гострих крайок та гарячих поверхонь.
- Не тягніть за шнур живлення, не перекручуйте та не намотуйте його навколо приладу.
- Запобігайте контакту з рухомими частинами приладу. Не просовуйте олівці чи інші дрібні речі через захисну решітку вентилятора під час роботи.
- Не вмикайте вентилятор без установлених захисних решіток.
- Обладнання відповідає вимогам Технічного регламенту обмеження використання деяких небезпечних речовин в електричному та електронному обладнанні.
- Виробник залишає за собою право без додаткового повідомлення вносити незначні зміни до конструкції виробу, що кардинально не впливають на його безпеку, працездатність та функціональність.

ЗБОРКА ВЕНТИЛЯТОРА

- Вентилятор поставляється у розібраному стані. Перед початком зборки переконайтеся, що комплект поставки повний і комплектуючі не ушкоджені.
- Не підключайте прилад до електромережі, попередньо цілком його не зібравши.
- Установіть стійку на основу та закріпіть гвинтами (з комплекту).
- Установіть електродвигун і блок керування на штангу та закріпіть гвинтом А.
- Відгвинтіть фіксуючі гайки: лопат – по годинниковій стрілці, а задньої решітки – проти годинникової стрілки, і зніміть їх з валу вентилятора.
- Одягніть задню решітку на вал вентилятора.
- Накрутіть на вал гайку задньої решітки і затягніть її.
- Установіть лопати на вал так, щоб вони дістали до фіксатора.
- Щоб зафіксувати їх, затягніть фіксуючу гайку лопат проти годинникової стрілки.
- Сполучіть передню і задню решітки так, щоб логотип, розташований в центрі передньої решітки, розміщався горизонтально, і скріпіть їх по колу фіксатора.