

**EN** Assembly instructions  
please keep

**PT** Instruções de montagem  
por favor, guardar

**DE** Einbauanleitung  
bitte aufbewahren

**NL** Installatievoorschrift  
s.v.p. bewaren

**FR** Notice de montage  
veuillez conserver

**TR** Montaj talimatları  
lütfen saklayınız

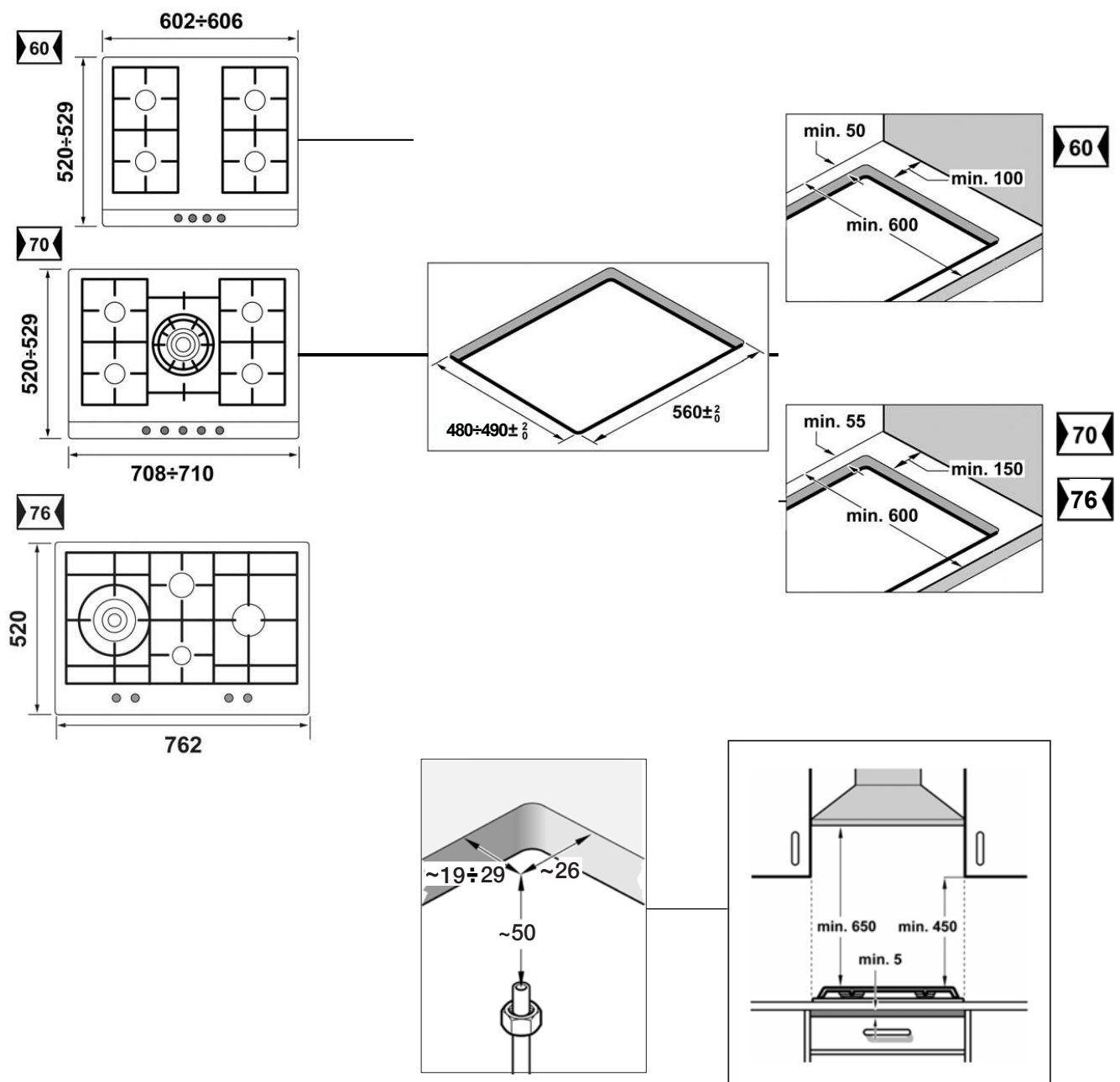
**IT** Istruzioni di Montaggio  
si prega di conservarle

**RU** Руководство по монтажу  
пожалуйста, сохраните данное руководство

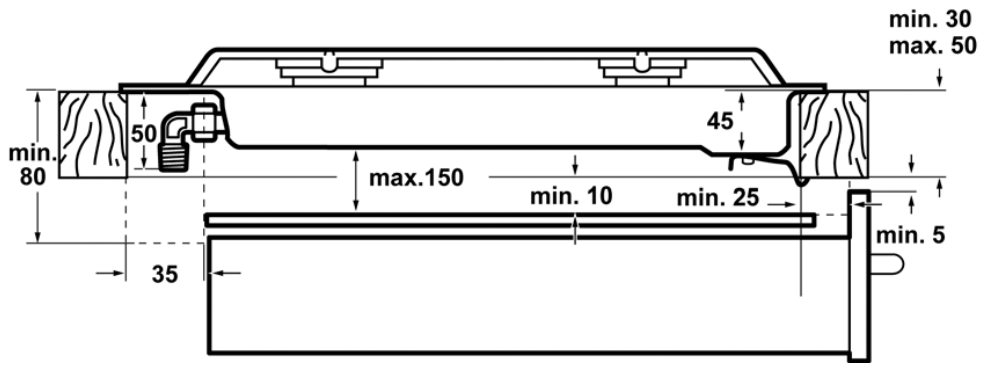
**ES** Instrucciones de montaje  
por favor, guardar

**PL** Instrukcja montażu  
zachować

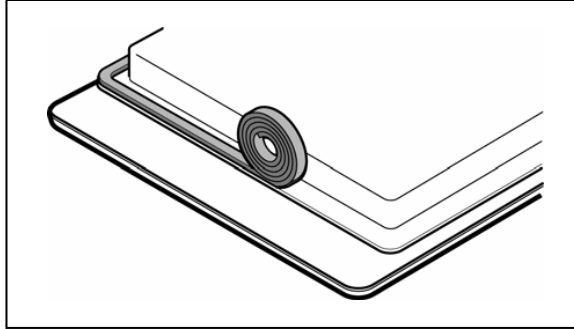
1



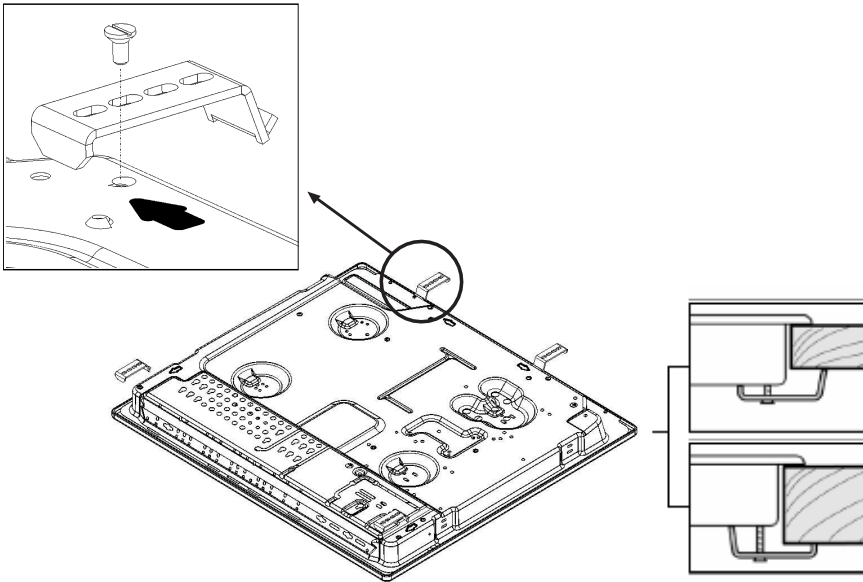
# 2



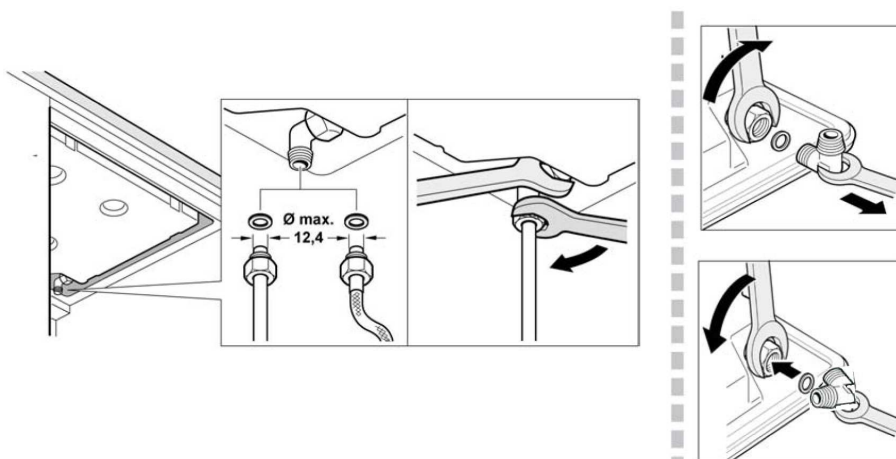
# 3



# 4

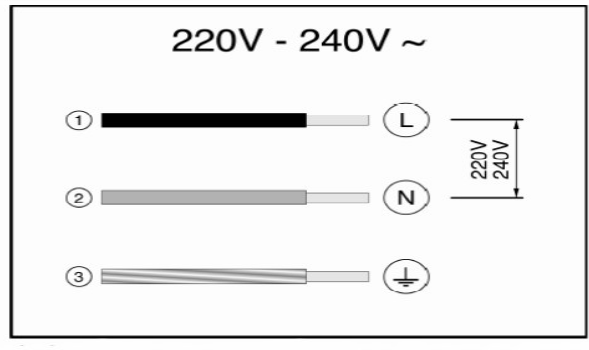


# 5

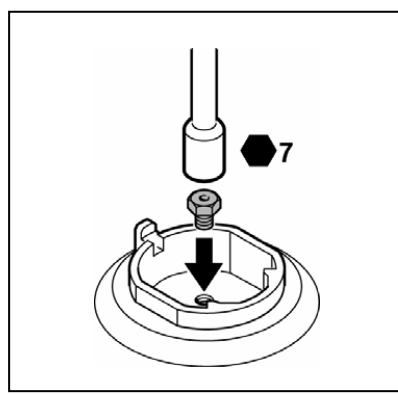
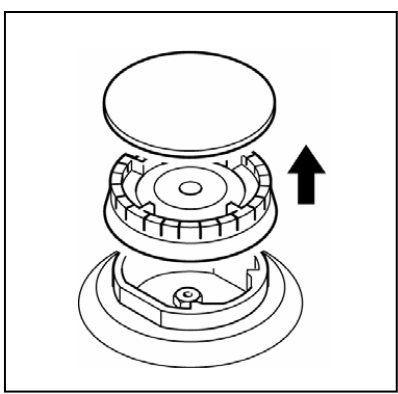


# 5a

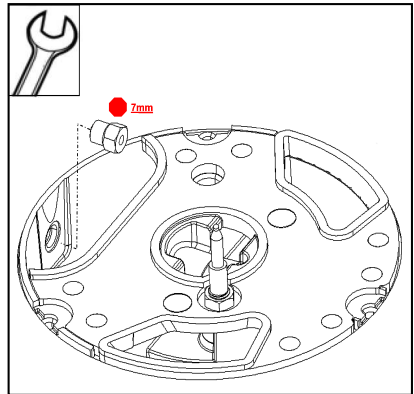
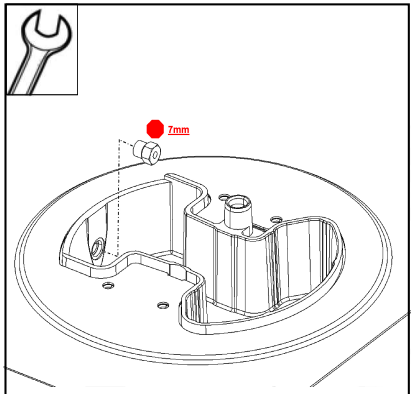
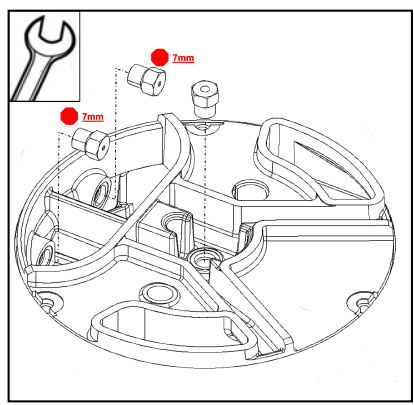
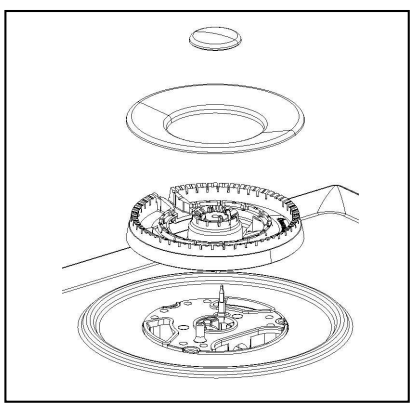
# 6



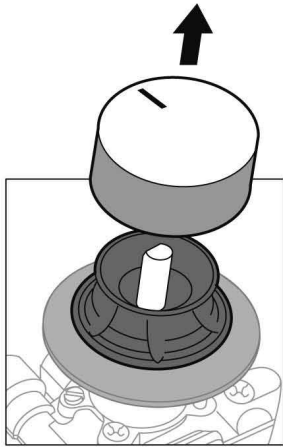
# 7



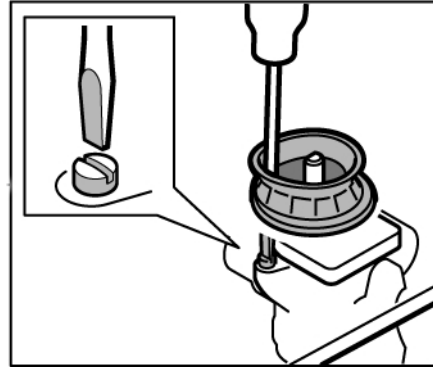
# 7a



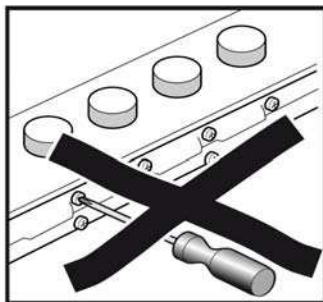
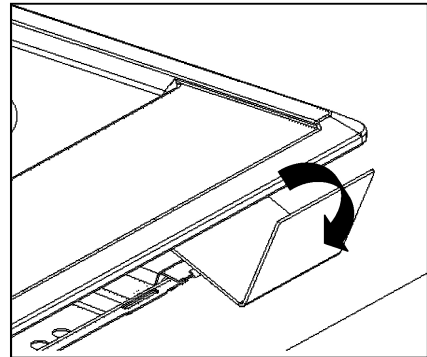
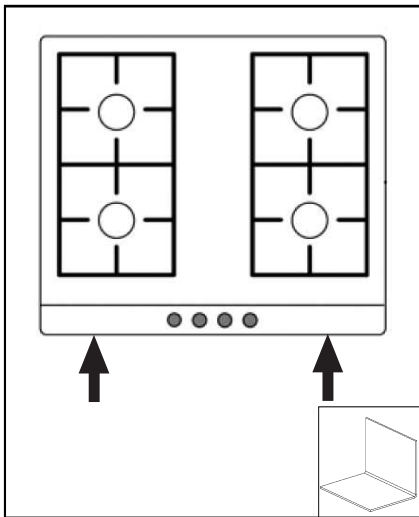
8



8 a



9



Bu 3. sınıf cihaz, EN 30-1-1 gazlı cihazlar normuna dayanmaktadır: mobilyaya gömme cihaz. Cihazın yakınındaki mobilyalar, yanıcı olmayan malzemeden olmalıdır. Yüzey kaplamaları ve bunları birbirine yapıştıran tutkal, ısıya dayanıklı olmalıdır.

Bu cihaz, buzdolabı, çamaşır makinesi, bulaşık makinesi ve benzeri eşyaların üzerine kurulamaz.

Pişirme tezgahını bir fırının üzerine kurmak için, bu fırın yapay bir havalandırmaya sahip olmalıdır.

Fırının boyutlarını, kurulum kılavuzundan kontrol ediniz.

Havalandırma kurarken kurulum kılavuzu dikkate alınmalı, her zaman pişirme tezgahına en az 650 mm dikey hiza alınmalıdır.

### **Mobilyanın hazırlanması (şekil 1-2)**

Çalışma yüzeyinin üzerine, belirtilen ölçülerde bir kesik açınız.

Pişirme tezgahı elektrikli veya çoklu (gaz ve elektrik) ise ve altında fırın bulunmuyorsa, pişirme tezgahına 10 mm gelecek şekilde yanmaz malzemeden yapılmış bir ayraç yerleştiriniz (örneğin metal ya da ahşap kontrplak). Böylece alt kısma giriş engellenmiş olur.

Pişirme tezgahı gazlı ise, yine aynı mesafede bir ayraç yerleştiriniz.

Ahşap çalışma tezgâhlarında, yüzey nemden korunmak amacıyla özel bir kola ile verniklenir.

### **Cihazın kurulumu**

Modele bağlı olarak yapışkan conta fabrikadan monte edilmiş olarak gelebilir. Eğer bu şekilde gelirse, hiç bir suretle çıkartmayınız; yapışkan conta sızıntılara engel olur. Eğer conta fabrikadan monte edilmiş olarak gelmezse pişirme tezgahının alt kısmına yapıştırınız. Şek. 3.

Cihazı ankastre mobilyaya bağlamak için, öncelikle ocağı doğru pozisyona yerleştiriniz sonra, rahatça dönebilmeleri için tüm kısıklarını gevşetiniz (hepsini tamamen açmak gerekli değildir).

Yerleştiriniz ve pişirme tezgahını ortalayınız.

Yüzeyin tüm çevresini destekleyene kadar kenarlarından bastırınız.

Kısıklarını döndürünüz ve sıkıca vidalayınız. Şekil 4.

### **Pişirme tezgahının sökülmesi**

Cihazın elektrik ve gaz alıcılarını kapatınız.

Kısıklarını çıkarınız ve montajın tersi bir sırayla devam ediniz.

### **Gazlı bağlantı (şekil 5)**

- Gazlı pişirme tezgahı girişi bağlantısının ucu 1/2"lik bir yivli dirsek ile donatılmıştır, bu şunları sağlar:

- Sabit bağlantı.

- Bağlantının elastik bir boru ile gerçekleştirilmesi. Gerekli olduğu durumlarda doğal gaz dönüşümü için kolektör çıkışı ile gaz girişi arasına verilen ara contayı 427950 ve sızdırmazlık contasını (034308) takınız.

Bu durumda hortumun, ankastre biriminin hareketli parçaları (örneğin bir çekmece) ile temas etmesinin ve tıkanmasına yol açabilecek olan yerlerden geçişinin önlenmesi gereklidir. Gazlı bağlantınızı yatay olarak bağlamanız gerekirse Teknik Servisimiz size bir dirsek (kodu 173018) ve bir sızdırmazlık elemanı (kodu 034308) sağlayabilir. Bakınız.

**Fransa için:** fabrikada monte edilen dirseği aksesuar çantasındakiyle değiştiriniz. Şekil 5a.

Contayı takmayı unutmayınız.

**Dikkat!** Herhangi bir bağlantı değiştirilecek olduğunda sızdırma yapıp yapmadığını kontrol ediniz.

Sızıntı tehlikesi!

Herhangi bir gaz bağlantısı kurulanma sonucu sızıntı yaptığı takdirde üretici firma sorumluluk kabul etmez.

### **Elektrikli bağlantı (şekil 6)**

Cihazın kuvvet ve voltajının elektrikli kurulum için uygun olup olmadığını kontrol ediniz.

Pişirme tezgahları, fişli veya fişsiz bir besleme kablosu ile birlikte tedarik edilir. Minimum kontak açıklığı 3 mm olan bir omnipolar akım kesici temin edilmelidir (prizli bağlantılar hariç, eğer kullanıcı tarafından erişilebiliyorsa).

Fişleri olan cihazlar, sadece uygun şekilde yerleştirilmiş topraklama girişli priz kutularına bağlanmalıdır. Bu cihaz "Y" tipindedir: Giriş kablosu, kullanıcı tarafından, Teknik Servis olmadan değiştirilemez. Kablo tipine ve minimum kalınlığa dikkat etmek gerekmektedir.

### **Gaz tipinin değiştirilmesi**

Ülke standartları izin verdiği takdirde, cihaz farklı gaz tiplerine uyarlanabilir (özellikler tablosuna bakınız). Bunun için gerekli olan parçalar, Teknik Servisimizden temin edilebilen transformasyon donanım çantasında bulunmaktadır (modele göre). İzlenecek adımlar şu şekildedir:

#### **A) Brülör ucu değiştirilmesi (şek. 7):**

- Izgaraları, brülör kapaklarını ve gövdesini çıkartınız.

- Teknik Servis departmanı (kodu 424699) tarafından sağlanan İngiliz anahtarı ile çıkardığınızda veya değiştirdiğinizde brülör ucunun düşmemesine dikkat ederek çıkarınız. Sızdırmazlığı garanti etmek için iyice sıkıldığından emin olunuz. Bu brülörlerde, primer hava düzenlemesi gerçekleştirilmeye gerek yoktur.

#### **B) Vanaların ayarlanması**

Kumanda düğmelerini minimum konumuna getiriniz.

- Vanaların kumanda düğmelerini çıkartınız. Şekil 8. Esnek bir kauçuk conta ile işlem. Bu contaya bir tornavidanın ucu ile basarak ayar vanasına giden yolu açınız. Şekil 8a. Contayı asla sökmeyiniz.

Düz uçlu tornavida ile bypass vidasını çevirerek en düşük alevi ayarlayınız. Cihazınızın bağlanacağı gaz tipine göre, bkz. tablo III, ilgili ayarları gerçekleştiriniz:

A: bypass vidalarını iyice sıkıştırınız.

B: bypass vidalarını brülörlerin doğru gaz çıkışlarına kadar sıkıştırınız: maksimum ve minimum arasındaki kumanda düşmesini ayarlarken brülörün sönmeye gittiğine ve alevin geri tepmediğine emin olunuz.

C: bypass vidaları yetkili bir servis tarafından değiştirilmelidir.

D: bypass vidalarına müdahale etmeyiniz.

Elektrik kaçağı olmadığından emin olmak için tüm contaların takılı olması gereklidir. Bu gereklilikler cihazın doğru bir şekilde çalışması ve dışarıdan cihazın içine girebilecek sıvı ya da pisliklerin önüne geçilmesi için vazgeçilmezdir.

Kumanda düğmelerini yeniden yerleştiriniz.

Vana milini asla sökmeyiniz. Arıza halinde vanayı komple değiştiriniz.

**Dikkat! Son olarak yeni gaz tipini gösteren etiketi özellikler tabelasının yanına yapıştırınız.**

RU

Перед началом монтажа и эксплуатации внимательно изучите руководство к Вашему электроприбору.

Приведенные в данном руководстве по монтажу рисунки являются ориентировочными.

**При невыполнении инструкций, содержащихся в данном руководстве, производитель освобождается от всякой ответственности.**

### **Инструкции по безопасному использованию**

**Все операции по установке, наладке и адаптации к другому виду газа должны проводиться сертифицированным специалистом в соответствии с действующими нормами и законодательством, а также с предписаниями местных газо и электроснабжающих компаний.**

**Перед проведением любых действий необходимо перекрыть подачу газа и электроэнергии к данному электроприбору.** Для адаптации прибора к другому виду газа рекомендуется связаться с сервисным центром.

Данный прибор предназначен исключительно для бытового использования и не может использоваться в промышленных целях. Данный прибор нельзя устанавливать на яхтах или в автокемперах.

Перед установкой необходимо проверить, соответствуют ли характеристики подаваемого в Вашем регионе газа (вид газа и давление) настройкам прибора. Параметры настройки прибора указаны на этикетке и в табличке с характеристиками.

Данный прибор можно устанавливать только в хорошо проветриваемом месте, в соответствии с

действующими нормами и инструкциями относительно вентиляции помещений. Данный прибор нельзя подсоединять к дымоходу для отвода дымовых газов. Кабель питания необходимо закрепить на тумбе, чтобы не допускать его соприкосновения с нагревающимися деталями духового шкафа или варочной панели. Приборы, работающие от электросети, должны обязательно подсоединяться к заземлению. Нельзя вносить изменения во внутренние элементы прибора. Если необходимо произвести ремонт, обратитесь в наш сервисный центр.

### **Перед установкой**

Данный прибор относится к третьему классу защиты по стандарту EN 30-1-1 для газовых приборов: встроенное оборудование.

Мебель, соприкасающаяся с варочной панелью, должна быть изготовлена из невоспламеняющихся материалов. Облицовочные слоистые покрытия и закрепляющий их клей должны быть термостойкими. Данный прибор нельзя устанавливать над холодильниками, стиральными машинами, посудомоечными машинами и дугой подобной техникой.

Если требуется установить варочную панель над духовым шкафом, следует выбрать модель духового шкафа с системой принудительной вентиляции.

Проверьте размеры духового шкафа в соответствующем руководстве по монтажу.

При монтаже вытяжного устройства необходимо следовать инструкциям соответствующего руководства по монтажу, следя за тем, чтобы расстояние от вытяжки до варочной панели по вертикали было не менее 650 мм.

### **Подготовка тумбы (рис. 1-2)**

Проделайте в столешнице отверстие нужных размеров.

При установке электрической или комбинированной (газовые и электрические конфорки) варочной панели без духового шкафа, необходимо поставить под ней перегородку из невоспламеняющегося материала (например, из металла или фанерного листа) на расстоянии 10 мм от основания варочной панели. Таким образом доступ к нижней части панели будет перекрыт.

В случае газовой варочной панели также рекомендуется установить перегородку на том же расстоянии. Если столешница выполнена из дерева, покройте поверхность среза специальным герметиком, чтобы защитить ее от действия влаги.

### **Монтаж прибора**

Некоторые модели поставляются с установленной на фабрике клеящейся прокладкой. Если

прокладка установлена, ни в коем случае не снимайте ее; клеящаяся прокладка предотвращает подтекание. Если прокладка не установлена на фабрике, приклейте ее к нижнему краю варочной панели Рис. 3.

Чтобы закрепить варочную панель в тумбе после того, как панель установлена в рабочее положение, следует ракрутить все крепления, чтобы они свободно вращались (откручивать их до конца не обязательно).

Вставьте варочную панель в подготовленное отверстие и выровняйте ее.

Нажмите на края панели так, чтобы варочная панель оперлась на край столешницы по всему периметру.

Разверните крепления и туго затяните их. Рис. 4.

### **Демонтаж варочной панели**

Отсоедините прибор от электросети и от газопровода.

Открутите винты креплений и повторите действия, выполненные во время монтажа, в обратном порядке.

### **Подключение газа (рис. 5)**

На конце впускного патрубка варочной панели имеется резьба диаметром 1/2", позволяющая обеспечить:

- жесткое соединение.
- соединение с гибким металлическим шлангом. В этом случае необходимо вставить между концом входного патрубка и трубой подачи газа дополнительную деталь (427950) и герметичную прокладку (034308), поставляемые с варочной панелью. В этом случае необходимо исключить соприкосновение шланга с подвижными частями мебели, в которую встраивается варочная панель (например, с выдвигаемыми ящиками), а также прохождение шланга в местах, которые могут оказаться загроможденными.

Если необходимо сделать подводку газа горизонтально, в нашем сервисном центре можно приобрести колено трубы с артикулом 173018, а также прокладку с артикулом 034308.

### **При установке во Францию:**

замените установленное на заводе колено на колено из пакета с принадлежностями. Рис. 5а.

Не забудьте установить уплотнительную прокладку.

**Внимание!** После внесения изменений в соединительную конструкцию проверьте ее герметичность.

Существует опасность утечки газа! Производитель не несет ответственности за утечку газа в соединениях, выполненных пользователем или исполнителем монтажных работ.

### **Подключение к электросети (рис. 6)**

Проверьте, чтобы напряжение и мощность прибора соответствовали параметрам тока в электросети.

Варочные панели поставляются с кабелем питания, который может не иметь штепсельной вилки.

Необходимо предусмотреть размыкающее устройство для всех полюсов прибора с воздушным зазором между контактами не менее 3 мм (за исключением случаев подсоединения с использованием розетки, если пользователь имеет к ней доступ).

Приборы, снабженные штепсельной вилкой, можно подключать только к розеткам с правильно установленным заземлением.

Данный прибор относится к классу "Y": не допускается замена кабеля питания пользователем, это может делать только сервисный центр. Необходимо учитывать тип кабеля и его минимальное сечение.

### **Адаптация к другому виду газа**

Если это разрешено нормами страны, данный прибор можно настроить для использования с другими видами газа (см. табличку с характеристиками). Необходимые для этого детали находятся в поставляемом с некоторыми моделями наборе для адаптации, который также можно приобрести в нашем сервисном центре. Необходимо выполнить следующие действия:

#### **А) Замена жиклеров (рис. 7):**

- Снимите решетки, крышки горелок и рассекатели.

- Замените жиклеры с помощью ключа, имеющегося в продаже в нашем сервисном центре (артикул 424699), тщательно следя за тем, чтобы в процессе снятия жиклера или его закрепления на горелке он не соскочил.

Убедитесь в том, что жиклеры тщательно прижаты, чтобы обеспечить герметичность горелок. В данных горелках не нужно производить регулировку подачи первичного воздуха.

#### **В) Регулировка кранов**

Установите ручки управления в положение минимального пламени. Снимите ручки кранов. Рис. 8. Под ними находится уплотнительная прокладка из эластичной резины. Для того, чтобы открыть доступ к байпасному винту, достаточно нажать на нее кончиком отвертки. Рис. 8а.

Никогда не снимайте прокладку. Отрегулируйте минимальную величину пламени, повернув байпасный винт с помощью плоской отвертки.

В зависимости от вида газа, к которому адаптируется прибор (см. таблицу III), выполните следующие действия:

А: закрутите байпасные винты до отказа.



V: ослабьте байпасные винты, пока газ не будет правильно выходить из горелок:

убедитесь, чтобы при повороте ручки управления от максимальной до минимальной отметки горелки не gasли и не происходило возврата пламени.

C: замену байпасных винтов может производить только специалист, имеющий соответствующую квалификацию.

D: никаких действий с байпасными винтами производить не нужно.

**ВАЖНО** установить на место все уплотнительные прокладки, чтобы гарантировать водонепроницаемость электросистемы. Эти элементы необходимы для правильной работы прибора, так как препятствуют проникновению воды и грязи внутрь варочной панели.

Снова установите ручки управления. Никогда не демонтируйте вал газового крана. В случае его повреждения замените весь кран.

**Внимание! После окончания работы наклейте этикетку с наименованием нового типа газа около таблички с характеристиками.**

PL

Przed przystąpieniem do instalacji i użytkowania urządzenia, należy zapoznać się z instrukcją. Ilustracje przedstawione w niniejszej Instrukcji montażu służą wyłącznie jako przykład.

**Producent nie ponosi jakiegokolwiek odpowiedzialności w przypadku, gdy zalecenia zawarte w niniejszej instrukcji nie są przestrzegane.**

## **Wskazówki dotyczące bezpieczeństwa**

**Wszystkie czynności związane z instalacją, regulacją i dostosowaniem urządzenia do innego rodzaju gazu powinny być wykonywane przez uprawnionego pracownika serwisu technicznego, z uwzględnieniem norm i przepisów prawnych obowiązujących w danym kraju oraz zaleceń lokalnych dostawców energii elektrycznej i gazu.**

**Przed wykonaniem jakiegokolwiek czynności należy odciąć zasilanie elektryczne i dopływ gazu do urządzenia.**

W celu dostosowania urządzenia do zasilania innym rodzajem gazu, zaleca się kontakt z naszym Serwisem Technicznym.

Urządzenie zostało zaprojektowane wyłącznie do użytku domowego, a nie do zastosowań przemysłowych. Nie wolno instalować urządzenia na jachtach ani w przyczepach kempingowych.

Przed instalacją urządzenia, należy upewnić się, że parametry gazu dostarczanego przez lokalnego

dostawcę (rodzaj i ciśnienie gazu) są zgodne z wymaganiami dla urządzenia. Parametry urządzenia można odczytać z tabliczki znamionowej.

To urządzenie może zostać zainstalowane wyłącznie w pomieszczeniu posiadającym dobrą wentylację, zgodnie z obowiązującymi przepisami i zarządzeniami w zakresie wentylacji. Nie należy podłączać urządzenia do sprzętu służącego do usuwania produktów spalania.

Przewód zasilający powinien zostać przymocowany do urządzenia w ten sposób, aby zapobiec jego zetknięciu z gorącymi częściami piekarnika lub płyty kuchenki.

Urządzenia korzystające z zasilania elektrycznego powinny obowiązkowo posiadać uziemienie. Nie należy wykonywać żadnych czynności we wnętrzu urządzenia. Jeśli zachodzi taka potrzeba, należy skontaktować się z naszym Serwisem Technicznym.

## **Przed instalacją**

Urządzenie spełnia wymogi klasy 3, zgodnie z normą EN 30-1-1 dotyczącą urządzeń gazowych: urządzenie do zabudowy.

Meble znajdujące się w pobliżu urządzenia powinny być wykonane z materiałów niepalnych. Pokrycia z laminatu oraz klej używany do ich zamocowania powinny być odporne na wysoką temperaturę.

Urządzenie nie może być instalowane na lodówkach, pralkach, zmywarkach lub podobnym sprzęcie.

Aby móc zainstalować płytę kuchenki na piekarniku, piekarnik powinien być wyposażony w system wymuszonej wentylacji.

Sprawdzić wymiary piekarnika w instrukcji montażu.

W czasie instalacji wyciągu kuchennego, należy przestrzegać zaleceń zawartych w jego instrukcji obsługi i zachować minimalną odległość 650 mm od płyty kuchenki.

## **Przygotowanie mebla (rys.1-2)**

Wykonać w blacie wycięcie o podanych wymiarach.

Jeżeli pod elektryczną lub mieszaną (gazowo-elektryczną) płytą kuchenki nie jest zainstalowany piekarnik, należy zastosować element oddzielający z materiału niepalnego, na przykład ze sklejki lub z metalu, w odległości 10 mm od podstawy zabudowy płyty kuchenki. W ten sposób uniemożliwia się dostęp do dolnej części płyty.

W przypadku płyty kuchenki gazowej, zalecane jest umieszczenie elementu oddzielającego w tej samej odległości. Drewniane powierzchnie robocze należy pokryć specjalnym lakierem chroniącym przed wilgocią.

## **Instalacja urządzenia**

W zależności od modelu urządzenia, uszczelka samoprzylepna może zostać przymocowana fabrycznie. Nie należy jej wówczas w żadnym wypadku zdejmować, ponieważ uszczelka

samoprzylepna zapobiega sączeniu. Jeżeli uszczelka nie została założona fabrycznie, należy ją nakleić na dolnym brzegu płyty kuchenki. Rys. 3.

W celu zamontowania urządzenia w meblu, po umieszczeniu płyty grzejnej w położeniu docelowym należy odkręcić wszystkie uchwyty, tak by mogły swobodnie się obracać (nie trzeba odkręcać ich całkowicie).

Wsunąć płytę kuchenki i ustawić centralnie w wycięciu mebla.

Przycisnąć brzegi płyty grzejnej w ten sposób, aby całym swoim obwodem spoczywała na podstawie.

Obrócić uchwyty i docisnąć je do końca. Rys. 4.

## **Demontaż płyty kuchenki**

Odkręcić urządzenie od prądu i odciąć dopływ gazu.

Odkręcić uchwyty i wykonać czynności wyszczególnione podczas montażu w odwrotnej kolejności.

## **Podłączanie gazu (rys. 5)**

Zakończenie kolektora wejściowego płyty kuchenki gazowej jest wyposażone w złącze kolankowe z gwintem o wymiarze 1/2", które umożliwia:

- sztywne połączenie
- połączenie za pomocą elastycznego przewodu z metalu. W tym przypadku niezbędne jest założenie dostępnego w zestawie elementu (427950) oraz uszczelki (034308) pomiędzy wyjście kolektora a przewód doprowadzający gaz.

Należy zapobiec stykaniu się tego przewodu z ruchomymi częściami zabudowy (na przykład szufladą) i przechodzeniu przez miejsca, które mogą zostać zajęte przez blokujące przestrzeń przedmioty.

Jeśli wymagane jest wykonanie poziomego podłączenia gazu, nasz Serwis Techniczny oferuje odpowiednie kolanko (kod produktu 173018) i uszczelkę (kod produktu 034308).

**Dotyczy Francji:** wymienić kolanko zamontowane fabrycznie na kolanko znajdujące się w torebce z akcesoriami. Rys. 5a.

Proszę pamiętać o założeniu uszczelki.

**Uwaga!** Po przeprowadzeniu jakichkolwiek czynności przy elementach podłączenia gazu, należy sprawdzić szczelność połączeń.

Niebezpieczeństwo ulatniania się gazu! Producent nie ponosi odpowiedzialności w przypadku, gdy połączenie utraci szczelność na skutek wykonanych operacji.

## **Podłączanie prądu (rys. 6)**

Upewnić się, że parametry urządzenia są zgodne z napięciem i mocą instalacji elektrycznej.

Płyty kuchenki są dostarczane wraz z przewodem zasilania zaopatrzonym we wtyczkę lub bez niej.

Należy pamiętać o wielobiegunowym wyłączniku odcinającym zasilanie z przynajmniej 3-milimetrowym odstępem stykowym (nie dotyczy podłączenia za pomocą wtyczki, gdy jest ona dostępna dla użytkownika).

Urządzenia wyposażone we wtyczkę można podłączać wyłącznie do puszek z

COUNTRIES/GASES	GAS ADJUSTED	MODEL	TYPE	ΣQn (Kw)	G20 (m3/h)	G25 (m3/h)	G30 (g/h)	G31 (g/h)	W	V~	Hz						
<table border="1"> <tr> <td></td> <td>NL</td> </tr> <tr> <td>Cat.</td> <td>II 2L3B/P</td> </tr> <tr> <td>P(mbar)</td> <td>25/30</td> </tr> </table>		NL	Cat.	II 2L3B/P	P(mbar)	25/30	AARDGAS G25/25 mbar	EC615PC80N	HSE-S6F4030	7,50	0,715	0,831	544	535	0,8 W	220-240 V~	50/60 Hz
		NL															
Cat.	II 2L3B/P																
P(mbar)	25/30																
EC645HC90N	HSE-S6F3W30	9,05	0,862	1,003	657	646	0,8 W	220-240 V~	50/60 Hz								
EC645PC90N	HSE-S6F4030	7,50	0,715	0,831	544	535	0,8 W	220-240 V~	50/60 Hz								
EC645PU90N	HSE-S6F403M	7,50	0,715	0,831	544	535	3,00 W	220-240 V~	50/60 Hz								
EC745RC90N	HSE-S7F4W30	12,50	1,191	1,386	907	892	0,8 W	220-240 V~	50/60 Hz								
EC745RF90N	HSE-S7F4W3F	12,50	1,191	1,386	907	892	3,00 W	220-240 V~	50/60 Hz								
EC745RU90N	HSE-S7F4W3M	12,50	1,191	1,386	907	892	3,00 W	220-240 V~	50/60 Hz								
EC845IU90N	HSE-S7F3V3M	9,75	0,929	1,081	708	696	3,00 W	220-240 V~	50/60 Hz								
PCH615C90N	HSE-S6F3W30	9,05	0,862	1,003	657	646	0,8 W	220-240 V~	50/60 Hz								
PCP615C90N	HSE-S6F4030	7,50	0,715	0,831	544	535	0,8 W	220-240 V~	50/60 Hz								
PCR715C90N	HSE-S7F4W30	12,50	1,191	1,386	907	892	0,8 W	220-240 V~	50/60 Hz								
PCR715F90N	HSE-S7F4W3F	12,50	1,191	1,386	907	892	3,00 W	220-240 V~	50/60 Hz								
PCR715U90N	HSE-S7F4W3M	12,50	1,191	1,386	907	892	3,00 W	220-240 V~	50/60 Hz								
T23R36N0NL	HSE-S6F403H	7,50	0,715	0,831	544	535	3,00 W	220-240 V~	50/60 Hz								
T26R66N0NL	HSE-S7F4W3H	12,50	1,191	1,386	907	892	3,00 W	220-240 V~	50/60 Hz								
T26S56N0NL	HSE-S7F4V30	11,50	1,096	1,275	835	821	0,8 W	220-240 V~	50/60 Hz								
EC612PB80E	HSE-S6F4030	7,50	0,715	0,831	544	535	0,8 W	220-240 V~	50/60 Hz								
EC612YB80E	HSE-S6F3E30	5,75	0,548	0,637	417	410	1500 W	220-240 V~	50/60 Hz								
EC615HB80E	HSE-S6F3W30	9,05	0,862	1,003	657	646	0,8 W	220-240 V~	50/60 Hz								
EC615PB80E	HSE-S6F4030	7,50	0,715	0,831	544	535	0,8 W	220-240 V~	50/60 Hz								
EC615PB90E	HSE-S6F4030	7,50	0,715	0,831	544	535	0,8 W	220-240 V~	50/60 Hz								
EC616PB80E	HSE-S6F4030	7,50	0,715	0,831	544	535	0,8 W	220-240 V~	50/60 Hz								
EC616PB90E	HSE-S6F4030	7,50	0,715	0,831	544	535	0,8 W	220-240 V~	50/60 Hz								
EC616YB80E	HSE-S6F3E30	5,75	0,548	0,637	417	410	1500 W	220-240 V~	50/60 Hz								
EC645HB80E	HSE-S6F3W30	9,05	0,862	1,003	657	646	0,8 W	220-240 V~	50/60 Hz								
EC645HB90E	HSE-S6F3W30	9,05	0,862	1,003	657	646	0,8 W	220-240 V~	50/60 Hz								
EC645HC90E	HSE-S6F3W30	9,05	0,862	1,003	657	646	0,8 W	220-240 V~	50/60 Hz								
EC645HU90E	HSE-S6F3W3M	9,05	0,862	1,003	657	646	3,00 W	220-240 V~	50/60 Hz								
EC645PB80E	HSE-S6F4030	7,50	0,715	0,831	544	535	0,8 W	220-240 V~	50/60 Hz								
EC645PB90D	HSE-S6F4030	7,50	0,715	0,831	544	535	0,8 W	220-240 V~	50/60 Hz								
EC645PB90E	HSE-S6F4030	7,50	0,715	0,831	544	535	0,8 W	220-240 V~	50/60 Hz								
EC645PT90E	HSE-S6F403M	7,50	0,715	0,831	544	535	3,00 W	220-240 V~	50/60 Hz								
EC645YB80E	HSE-S6F3E30	5,75	0,548	0,637	417	410	1500 W	220-240 V~	50/60 Hz								
EC715QB80E	HSE-S7F4V30	11,50	1,096	1,275	835	821	0,8 W	220-240 V~	50/60 Hz								
EC715RB90E	HSE-S7F4W30	12,50	1,191	1,386	907	892	0,8 W	220-240 V~	50/60 Hz								

G-20/20 mbar ERDGAS / ERDGAS E /  
 NATURGAS / GAS NATURAL /  
 MAAKAAASU NATURGAS / ФУОИК\_газео /  
 NATURAL GAS / GAS METANO / GAS  
 NATUREL  
 G-20(G-25-20/25 mbar AARDGAS / GAZ  
 NATUREL LACQ

AT	BE/FR	LU	IT/PT	LV
II2H8BP	II2E+3+	I2E	II2H8+	I2H
20-50	20/25-28-30/37	20	20-30/37	20
DK/FI/SE/CZ/SK/EE/LT/IS	DE	ES/CB/GRI/E		
II2H8BP	II2ELL3BP	II2H3+		
20-30	20-50	20-28/37		



EC745QB80E	HSE-S7F4V30	11,50	1,096	1,275	835	821	0,8 W	220-240 V~	50/60 HZ
EC745RB90D	HSE-S7F4W30	12,50	1,191	1,386	907	892	0,8 W	220-240 V~	50/60 HZ
EC745RB90E	HSE-S7F4W30	12,50	1,191	1,386	907	892	0,8 W	220-240 V~	50/60 HZ
EC745RC90E	HSE-S7F4W30	12,50	1,191	1,386	907	892	0,8 W	220-240 V~	50/60 HZ
EC745RF90D	HSE-S7F4W3F	12,50	1,191	1,386	907	892	3,00 W	220-240 V~	50/60 HZ
EC745RF90E	HSE-S7F4W3F	12,50	1,191	1,386	907	892	3,00 W	220-240 V~	50/60 HZ
EC745RT90E	HSE-S7F4W3M	12,50	1,191	1,386	907	892	3,00 W	220-240 V~	50/60 HZ
EC745RU90E	HSE-S7F4W3M	12,50	1,191	1,386	907	892	3,00 W	220-240 V~	50/60 HZ
EC845IB90D	HSE-S7F3V30	9,75	0,929	1,081	708	696	0,8 W	220-240 V~	50/60 HZ
EC845IB90E	HSE-S7F3V30	9,75	0,929	1,081	708	696	0,8 W	220-240 V~	50/60 HZ
EC845IT90E	HSE-S7F3V3M	9,75	0,929	1,081	708	696	3,00 W	220-240 V~	50/60 HZ
PC615B80E	HSE-S6F2V30	8,00	0,762	0,887	581	571	0,8 W	220-240 V~	50/60 HZ
PC615B90E	HSE-S6F2V30	8,00	0,762	0,887	581	571	0,8 W	220-240 V~	50/60 HZ
PCH615B90E	HSE-S6F3W30	9,05	0,862	1,003	657	646	0,8 W	220-240 V~	50/60 HZ
PCH615M90E	HSE-S6F3W30	9,05	0,862	1,003	657	646	0,8 W	220-240 V~	50/60 HZ
PCP612B80E	HSE-S6F4030	7,50	0,715	0,831	544	535	0,8 W	220-240 V~	50/60 HZ
PCP612B90E	HSE-S6F4030	7,50	0,715	0,831	544	535	0,8 W	220-240 V~	50/60 HZ
PCP612M90E	HSE-S6F4030	7,50	0,715	0,831	544	535	0,8 W	220-240 V~	50/60 HZ
PCP615B80E	HSE-S6F4030	7,50	0,715	0,831	544	535	0,8 W	220-240 V~	50/60 HZ
PCP615B90B	HSE-S6F4030	7,50	0,715	0,831	544	535	0,8 W	220-240 V~	50/60 HZ
PCP615B90E	HSE-S6F4030	7,50	0,715	0,831	544	535	0,8 W	220-240 V~	50/60 HZ
PCP615M90E	HSE-S6F4030	7,50	0,715	0,831	544	535	0,8 W	220-240 V~	50/60 HZ
PCP616B80E	HSE-S6F4030	7,50	0,715	0,831	544	535	0,8 W	220-240 V~	50/60 HZ
PCP616B90E	HSE-S6F4030	7,50	0,715	0,831	544	535	0,8 W	220-240 V~	50/60 HZ
PCP616M90E	HSE-S6F4030	7,50	0,715	0,831	544	535	0,8 W	220-240 V~	50/60 HZ
PCQ715B80E	HSE-S7F4V30	11,50	1,096	1,275	835	821	0,8 W	220-240 V~	50/60 HZ
PCQ715B90E	HSE-S7F4V30	11,50	1,096	1,275	835	821	0,8 W	220-240 V~	50/60 HZ
PCQ715M90E	HSE-S7F4V30	11,50	1,096	1,275	835	821	0,8 W	220-240 V~	50/60 HZ
PCQ716B80E	HSE-S7F4V30	11,50	1,096	1,275	835	821	0,8 W	220-240 V~	50/60 HZ
PCR715B90E	HSE-S7F4W30	12,50	1,191	1,386	907	892	0,8 W	220-240 V~	50/60 HZ
PCR715F90E	HSE-S7F4W3F	12,50	1,191	1,386	907	892	3,00 W	220-240 V~	50/60 HZ
PCR715M90E	HSE-S7F4W30	12,50	1,191	1,386	907	892	0,8 W	220-240 V~	50/60 HZ
PCR715T90E	HSE-S7F4W3M	12,50	1,191	1,386	907	892	3,00 W	220-240 V~	50/60 HZ
PCY615B80E	HSE-S6F3E30	5,75	0,548	0,637	417	410	1500 W	220-240 V~	50/60 HZ
T22S16N0	HSE-S6F2V30	8,00	0,762	0,887	581	571	0,8 W	220-240 V~	50/60 HZ
T22S36N0	HSE-S6F4030	7,50	0,715	0,831	544	535	0,8 W	220-240 V~	50/60 HZ
T22S36N0GB	HSE-S6F4030	7,50	0,715	0,831	544	535	0,8 W	220-240 V~	50/60 HZ

G-20/20 mbar ERDGAS / ERDGAS E /  
 NATURGAS / GAS NATURAL /  
 MAAKAASU NATURGAS / ОУОК. GEGIG /  
 NATURAL GAS / GAS METANO / GAS  
 NATUREL  
 G-20/G-25-20/25 mbar AARDGAS / GAZ  
 NATUREL LACQ

AT	BE/FR	LU	IT/PT	LV
2H8BP	2E+3+	I2E	2H3+	I2H
20-50	20/25-28-30/37	20	20-30/37	20
DK/FI/SE/CZ/SWE/EL/IS	DE	ES/GB/GR/IE		
2H8BP	2E  3BP	2E  3BP	2H3+	
20-30	20-50	20-50	20-28/37	

AT		BE/FR	LU	IT/PT	LV				
II 2H3BP		II 2E+3+	IE	II 2H3+	12H				
P(mbar)		20-50	20/25-28-30/37	20	20-30/37				
Cat.		DK/FI/SE/CZ/SK/EE/LT/SL	DE	ES/GB/GR/IE					
P(mbar)		II 2H3BP	II 2ELL3BP	II 2H3+					
		20-30	20-50	20-28/37					
T22S36S0	HSE-S6F4030	7,50	0,715	0,831	544	535	0,8 W	220-240 V~	50/60 HZ
T22S36W0	HSE-S6F4030	7,50	0,715	0,831	544	535	0,8 W	220-240 V~	50/60 HZ
T22S46N0	HSE-S6F3W30	9,05	0,862	1,003	657	646	0,8 W	220-240 V~	50/60 HZ
T23R46N0	HSE-S6F3W3H	9,05	0,862	1,003	657	646	3,00 W	220-240 V~	50/60 HZ
T23S36N0	HSE-S6F4030	7,50	0,715	0,831	544	535	0,8 W	220-240 V~	50/60 HZ
T23S36N0GB	HSE-S6F4030	7,50	0,715	0,831	544	535	0,8 W	220-240 V~	50/60 HZ
T25S56N0	HSE-S7F4V30	11,50	1,096	1,275	835	821	0,8 W	220-240 V~	50/60 HZ
T25S56N0GB	HSE-S7F4V30	11,50	1,096	1,275	835	821	0,8 W	220-240 V~	50/60 HZ
T25S56S0	HSE-S7F4V30	11,50	1,096	1,275	835	821	0,8 W	220-240 V~	50/60 HZ
T25S56W0	HSE-S7F4V30	11,50	1,096	1,275	835	821	0,8 W	220-240 V~	50/60 HZ
T26F66N0	HSE-S7F4W3F	12,50	1,191	1,386	907	892	3,00 W	220-240 V~	50/60 HZ
T26R66N0	HSE-S7F4W3H	12,50	1,191	1,386	907	892	3,00 W	220-240 V~	50/60 HZ
T26S56N0	HSE-S7F4V30	11,50	1,096	1,275	835	821	0,8 W	220-240 V~	50/60 HZ
EC616PB90R	HSE-S6F4030	7,50	0,715	0,831	544	535	0,8 W	220-240 V~	50/60 HZ
EC645HB90R	HSE-S6F3W30	9,05	0,862	1,003	657	646	0,8 W	220-240 V~	50/60 HZ
EC645PB90R	HSE-S6F4030	7,50	0,715	0,831	544	535	0,8 W	220-240 V~	50/60 HZ
EC745QB90R	HSE-S7F4V30	11,50	1,096	1,275	835	821	0,8 W	220-240 V~	50/60 HZ
PCP615B80R	HSE-S6F4030	7,50	0,715	0,831	544	535	0,8 W	220-240 V~	50/60 HZ
EC645PB80Q	HSE-S6F4030	7,50	0,715	0,831	544	535	0,8 W	220-240 V~	50/60 HZ
EC745QB80Q	HSE-S7F4V30	11,50	1,096	1,275	835	821	0,8 W	220-240 V~	50/60 HZ

<p>G-20/20 mbar ERDGAS / ERDGAS E / NATURGAS / GAS NATURAL / MAAKAASU NATURGAS / Фізік. газоо / NATURAL GAS / GAS METANO / GAS NATUREL  G-20(G-25-20)/25 mbar AARDGAS / GAZ NATUREL LACQ</p>					
--	--	--	--	--	--

<p>Прибор настроен заводом для работы на природном газе  Fitted to Natural Gas / Ajustado a gas Natural.</p>	
--	--

<p>G-30(G-31-28-30/37 mbar FLÜSSIGGAS/ FLÜSSIGGAS BUTAN-PROPANE/BUTAN BUTANE-PROPANE/PROPANE/F-GAS/ BUTANO-PROPANO/BUTANI BUTANE-PROPANAANI PROPAN/BUTANE-PROPANE/ Υγρoυ ροιυιυυg-Γρατταυο</p>					
--	--	--	--	--	--

HU	BE/FR	CY/MT	IT/PT
II 2H3BP	II 2E+3+	I 3BP	II 2H3+
P(mbar)	20/25-28-30/37	30	20-30/37
Cat.	DK/FI/SE/CZ/SK/EE/LT/SL/RO/GB	NL	ES/GB/GR/IE
P(mbar)	II 2H3BP	II 2L3BP	II 2H3+
	20-30	25-50	20-28/37




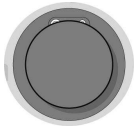

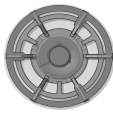
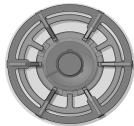

  

<p>RU  II 2H3+  20/30</p>	
-----------------------------------	--

<p>Cat.  II 2H3+  20/30</p>	
-------------------------------------	--

II

	GAS	mbar		Qn (Kw)	m3/h	g/h		Qr (kW)
	G20	20	72	1,00	0,095	-	27	0,33
	G20	25	68	1,00	0,095	-	27	0,33
	G25	20	73	1,00	0,111	-	27	0,33
	G25	25	72	1,00	0,111	-	27	0,33
	G30	29	50	1,00	-	73	27	0,33
	G30	50	43	1,00	-	73	24	0,33
	G31	37	50	1,00	-	71	27	0,33
	G20	20	100	1,75	0,167	-	30	0,35
	G20	25	91	1,75	0,167	-	30	0,35
	G25	20	100	1,75	0,194	-	30	0,35
	G25	25	98	1,75	0,194	-	30	0,35
	G30	29	67	1,75	-	127	30	0,41
	G30	50	58	1,75	-	127	26	0,41
	G31	37	67	1,75	-	125	30	0,41
	G20	20	115	3,00	0,286	-	39	0,50
	G20	25	110	3,00	0,286	-	39	0,50
	G25	20	132	3,00	0,333	-	39	0,5
	G25	25	128	3,00	0,333	-	39	0,5
	G30	29	85	3,00	-	218	39	0,6
	G30	50	74	3,00	-	218	33	0,6
	G31	37	85	3,00	-	214	39	0,60
	G20	20	134	3,30	0,314	-	55	1,55
	G20	25	125	3,30	0,314	-	55	1,55
	G25	20	142	3,30	0,366	-	55	1,55
	G25	25	136	3,30	0,366	-	55	1,55
	G30	29	91	3,30	-	240	55	1,55
	G30	50	83	3,30	-	240	53	1,55
	G31	37	91	3,30	-	236	55	1,55
	G20	20	145	4,00	0,381	-	55	1,55
	G20	25	137	4,00	0,381	-	55	1,55
	G25	20	153	4,00	0,443	-	55	1,55
	G25	25	148	4,00	0,443	-	55	1,55
	G30	29	100	4,00	-	290	55	1,55
	G30	50	91	4,00	-	290	53	1,55
	G31	37	100	4,00	-	285	55	1,55
	G20	20	115	5,00	0,476	-	-	-
	G20	20	70	-	-	-	27	0,30
	G20	25	106	5,00	0,476	-	-	-
	G20	25	65	-	-	-	27	0,30
	G25	20	128	5,00	0,554	-	-	-
	G25	20	74	-	-	-	27	0,30
	G25	25	117	5,00	0,554	-	-	-
	G25	25	71	-	-	-	27	0,30
	G30	29	71	5,00	-	363	-	-
	G30	29	46	-	-	-	27	0,30
	G30	50	63	5,00	-	363	-	-
	G30	50	41	-	-	-	25	0,30
	G31	37	71	5,00	-	357	-	-
	G31	37	46	-	-	-	27	0,30

III

	G20/20	G20/25	G25/20	G25/25	G30/29	G30/50	G31/37
<b>G20/20</b>		D	D	D	A	C	A
<b>G20/25</b>	D		D	D	A	C	A
<b>G25/20</b>	D	D		D	A	C	A
<b>G25/25</b>	D	D	D		A	C	A
<b>G30/29</b>	B	B	B	B		C	D
<b>G30/50</b>	C	C	C	C	C		C
<b>G31/37</b>	B	B	B	B	D	C	