

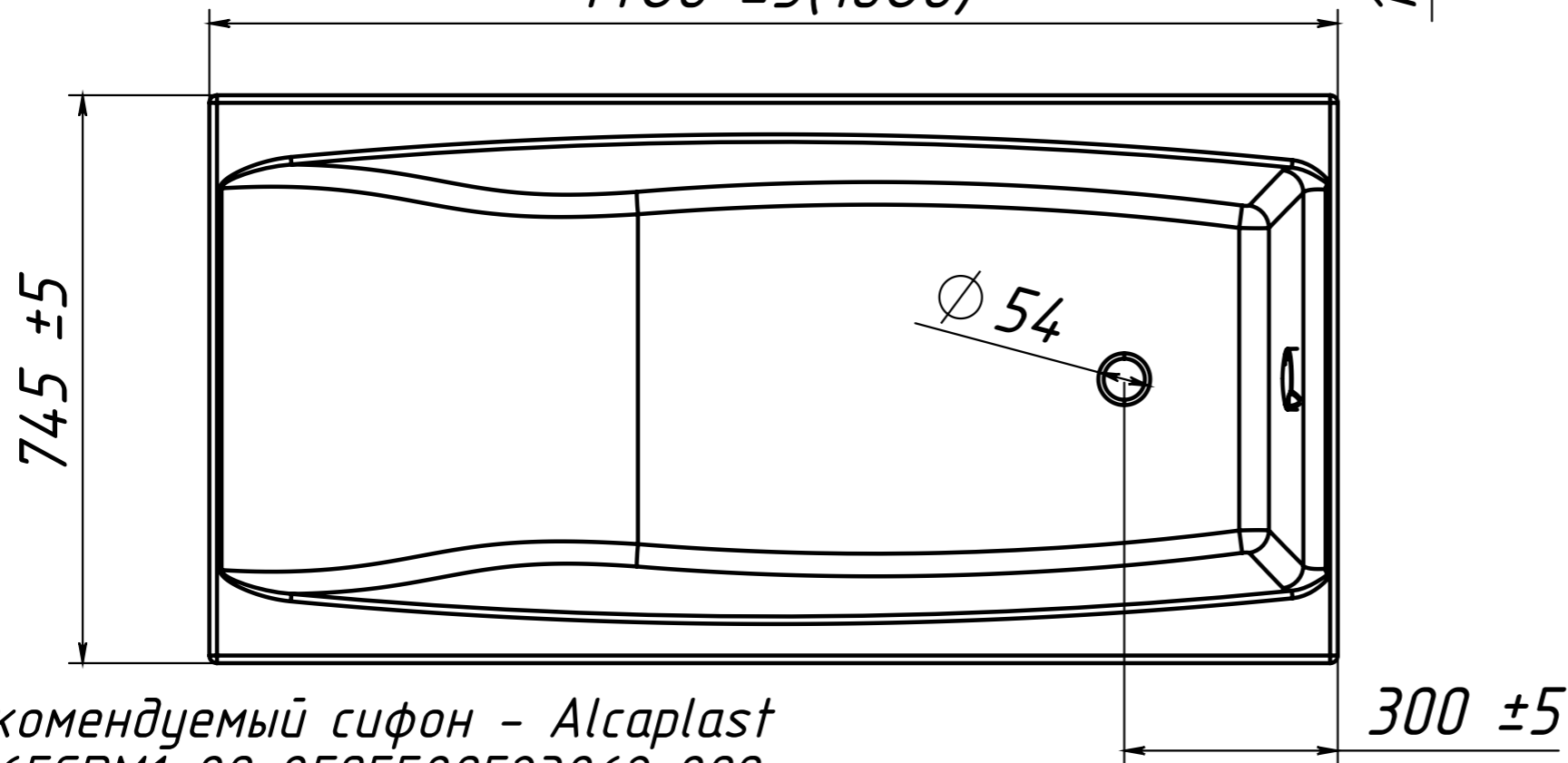
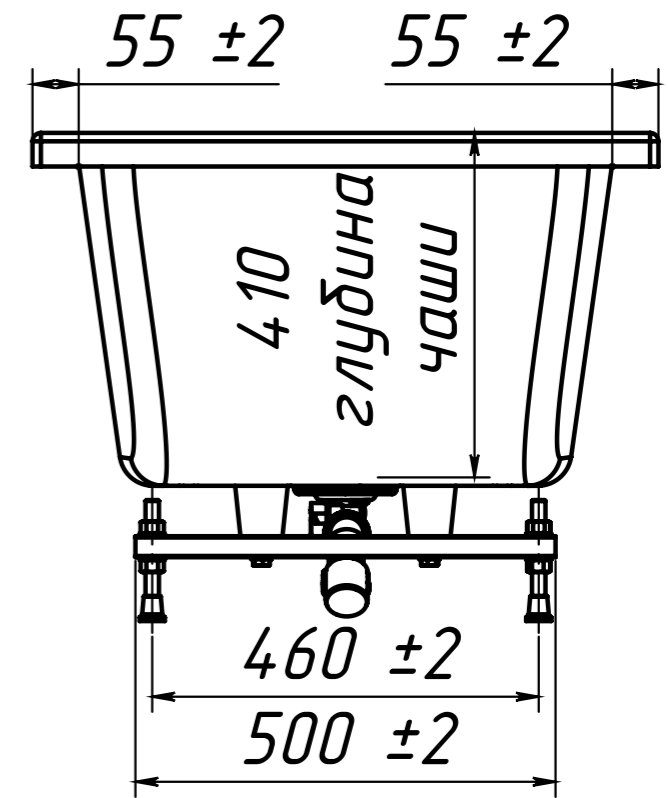
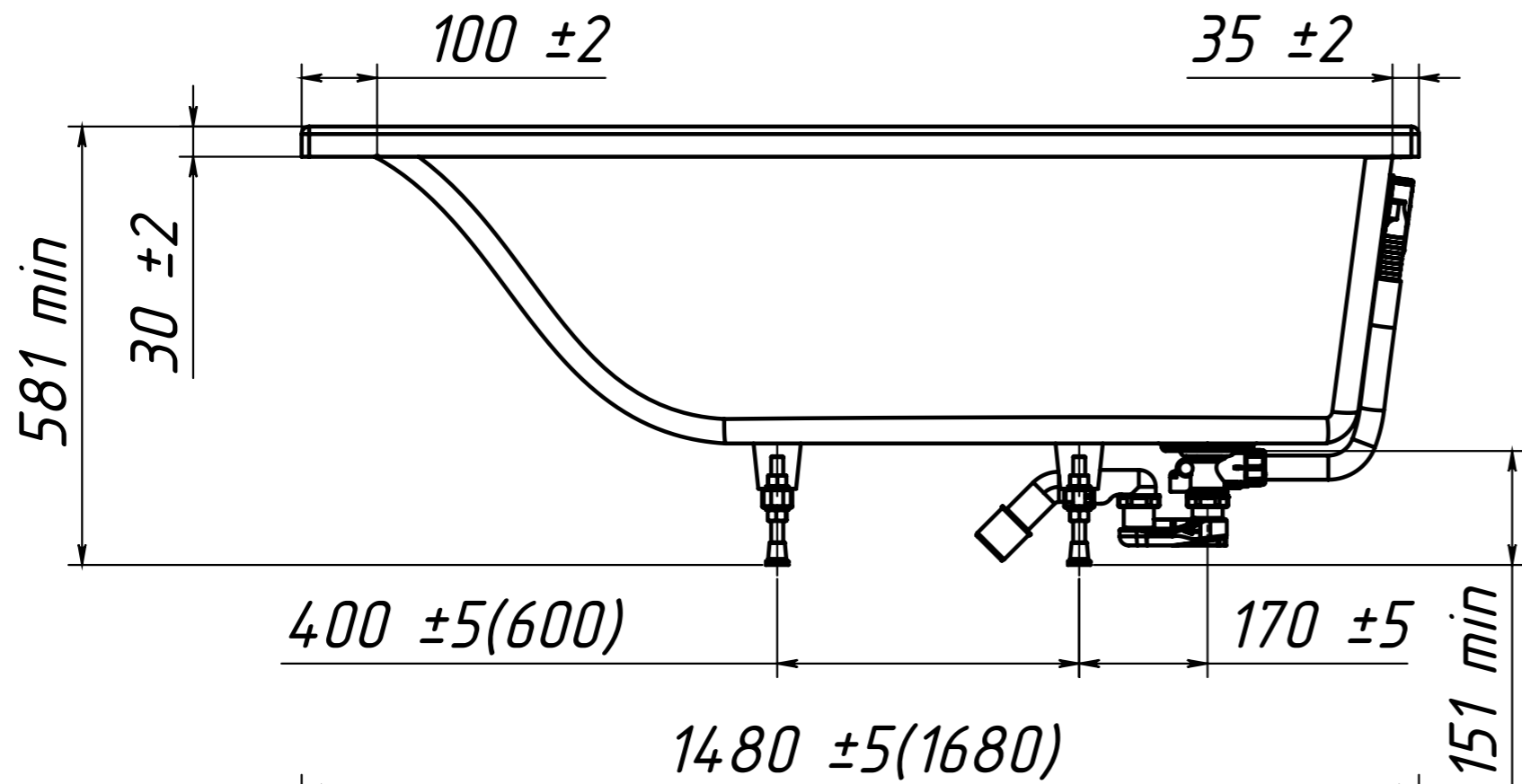
ОБЪЁМ 165(190) литров
ВЕС ВАННЫ 77(79) кг

Рекомендуемый сифон - Alcaplast
A565CRM1-80 8595580523862 800 мм

Рекомендуемый сифон - Анипласт E255
Сифон АНИ для ванны регулируемый с
выпуском 1 1/2"*40, с переливом,
с гибкой трубой 40/50

Инв. N подл.	Подп. и дата
Взаим. инв. N	Инв. N дубл.
Подп. и дата	Подп. и дата

Изм	Лист	N докум	Подп.	Дата
-----	------	---------	-------	------



Рекомендуемый сифон - Alcaplast
A565CRM1-80 8595580523862 800 мм

Рекомендуемый сифон - Анипласт E255
Сифон АНИ для ванны регулируемый с
выпуском 1 1/2" * 40, с переливом,
с гибкой трубой 40/50

ОБЪЁМ 165(190) литров
ВЕС ВАННЫ 77(79) кг

Инв. N подл.	Подп. и дата
Взаим. инв. M Инв. N дубл.	Подп. и дата

Изм	Лист	N докум	Подп.	Дата
-----	------	---------	-------	------

A565CRM1 -800

СИФОН ДЛЯ ВАННЫ С НАПУСКОМ ВОДЫ ЧЕРЕЗ ПЕРЕЛИВ
ДЛЯ ВАНН С ТОЛСТЫМИ СТЕНКАМИ, ХРОМИРОВАННЫЙ
ПЛАСТИК

Область применения:

- Для наполнения ванны через перелив
- Для слива воды из ванны в канализационный сток
- Для ванн с толстыми стенками
- Для ванн с выпускным отверстием Ø52 мм

Свойства:

- Слив-перелив система с функцией наполнения ванны
- Аэратор марки Neoperl – удобный доступ и замена
- Клапан управления из нержавеющей стали
- Вода не течет по стенке ванны, что предотвращает налет
- Минимальный отступ от стенки системы – в ванной видна лишь поворотная накладка
- Простая установка тремя винтами из нержавеющей стали
- Мокрый гидрозатвор с вращающимся коленом
- Закрытие сливного клапана с помощью троса Бюудена
- Гибкий шланг системы перелива
- Боковая подводка с латунной резьбой G1/2" для предварительно подготовленной воды

Нормы и стандарты:

ČSN EN 274

Технические параметры:

Гидрозатвор	50 мм
Скорость стока воды	48,6 л/мин.
Скорость перелива	33,6 л/мин.
Сопротивление гидрозатвора	588 Па
Термическая устойчивость	95° C

Содержание комплекта:

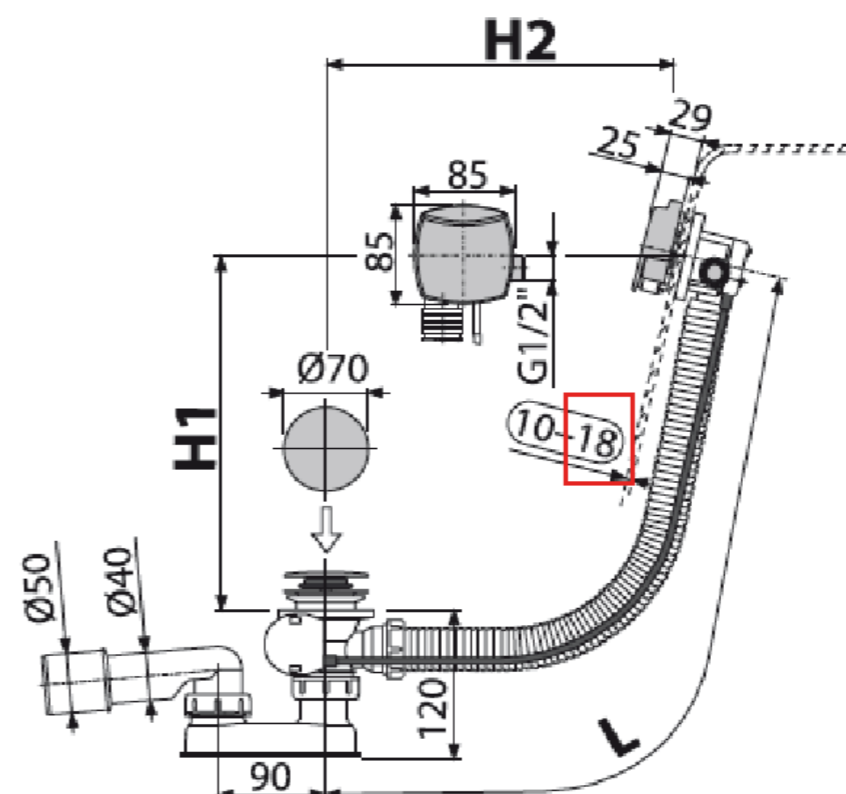
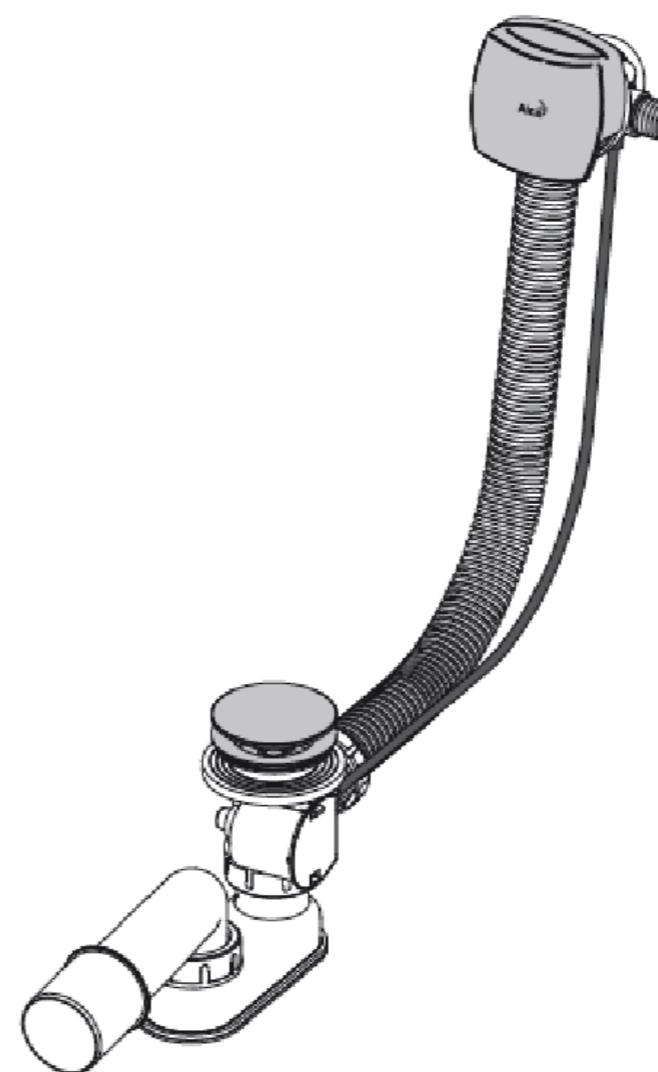
- Корпус сифона с системой перелива
- Поворотная пластиковая накладка, хромированная
- Хромированная стальная пробка
- Хромированная решетка слива из нержавеющей стали
- Гидрозатвор сифона из полипропилена, сваренный ультразвуковым методом, устойчив к термическим и химическим воздействиям
- Монтажный набор
- Профильное уплотнение

Логистическая информация:

Размеры (шт.)	380x210x95 мм
Количество (упаковка)	12 шт.
Количество (паллета)	192 шт.

Обозначение продукта:

Артикул	EAN	Длина (L)	Вес (шт.)
A565CRM1	8595580522957	570 мм	0,9489 кг
A565CRM1-80	8595580523862	800 мм	0,975 кг
A565CRM1-100	8595580523848	1000 мм	0,9991 кг
A565CRM1-120	8595580523855	1200 мм	1,027 кг



Рекомендуемый сифон - Анипласт E255
Сифон АНИ для ванны регулируемый с
выпуском 1 1/2" * 40, с переливом,
с гибкой трубой 40/50

