



 **Руководство по быстрой  
установке**

**DWL-3260AP**

**Управляемая беспроводная точка доступа**

# Системные требования:

Минимальные системные требования:

- Привод CD-ROM
- Компьютеры с операционными системами Windows, Macintosh или Linux
- Установленный Ethernet-адаптер и Internet Explorer версии 6.0 или Netscape Navigator версии 7.0 или выше

# Комплект поставки

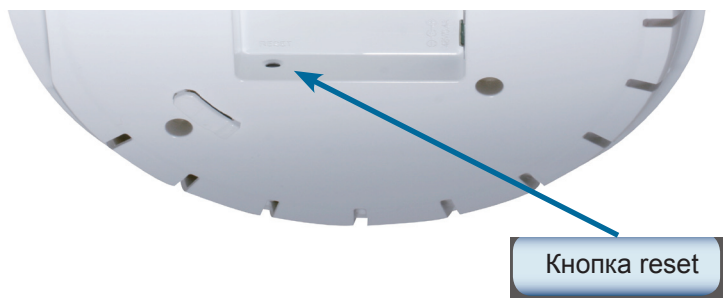


- Управляемая беспроводная точка доступа **D-Link AirPremier™ DWL-3260AP**
- Базовое устройство PoE
- Адаптер питания – 48В постоянного тока, 0.4А
- Шнур питания
- Руководство пользователя и гарантия на компакт-диске
- Руководство по быстрой установке
- Кабель Ethernet
- Монтажная плата

Примечание: Использование источника питания с другими характеристиками может привести к повреждению **DWL-3260AP** и аннулированию гарантийных обязательств.

*Если какой-либо из указанных предметов отсутствует, пожалуйста, обратитесь к поставщику.*

## Установка устройства



Кнопка reset

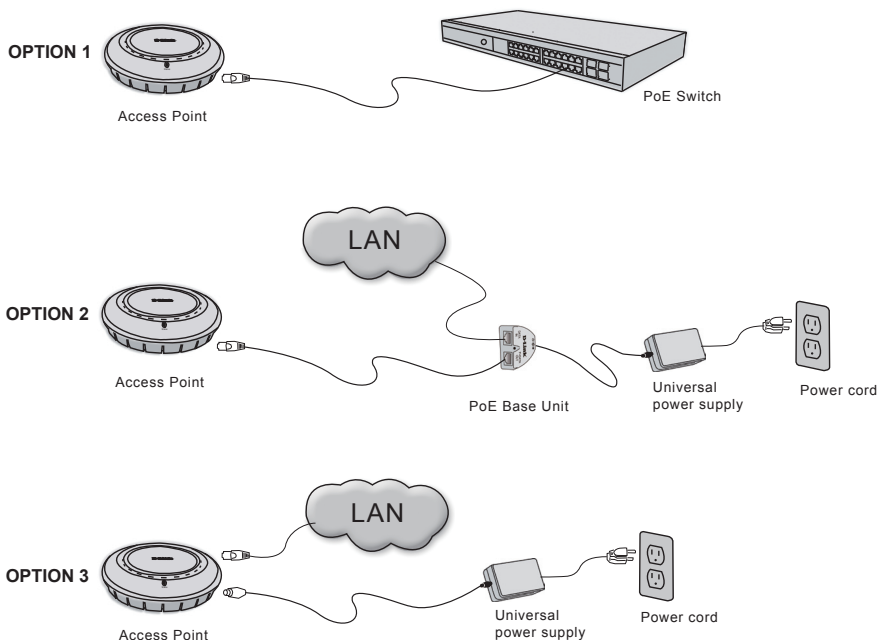


внешняя антенна

**Замечание:** DWL-3260AP имеет встроенную антенну, но если необходимо использовать внешнюю антенну, пожалуйста переключите кнопку в положение Ext. и подключите антенну.

## Подключение кабеля питания и Ethernet-кабеля Cables

Точка доступа получает питание через кабель Ethernet или внешний адаптер питания. Это устройство предназначено для подключения только в соответствии с методом Alternative A, как определено стандартом IEEE 802.3af, Power over Ethernet (PoE).



## Варианты подключения питания точки доступа:

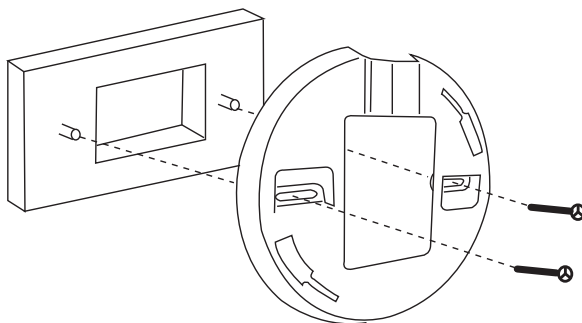
**Вариант 1:** Подключение к беспроводному коммутатору D-Link или к другому коммутатору, совместимому с 802.3af PoE.

**Вариант 2:** Подключение к коммутатору, не поддерживающему стандарт PoE, при помощи базового устройства PoE.

**Вариант 3:** Подключение к электрической розетке с помощью адаптера питания (входит в комплект поставки).

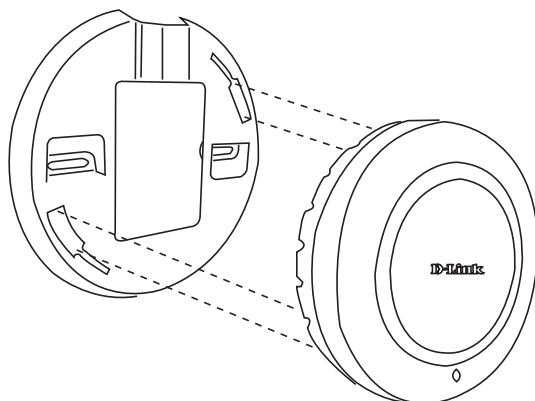
**Замечание:** Этот продукт и все оборудование должны быть установлены внутри помещения, включая все сетевые соединения.

## Физическая установка точки доступа: (дополнительно) Point:(optional)



### Установка соединительной коробки:

1. Прикрепите скобу к соединительной коробке.
2. Прикрепите DWL-3260AP к монтажной плате.



### Установка точки доступа на стену или потолок:

1. Закрепите скобы в подходящем месте на стене или потолке.
2. Закрепите точку доступа скобами к стене или потолку.

## **Техническая поддержка**

Обновления программного обеспечения и документация доступны на Интернет-сайте D-Link.

D-Link предоставляет бесплатную поддержку для клиентов в течение гарантийного срока.

Клиенты могут обратиться в группу технической поддержки D-Link по телефону или через Интернет.

### **Техническая поддержка D-Link:**

+7(495) 744-00-99

### **Техническая поддержка через Интернет**

<http://www.dlink.ru>

e-mail: [support@dlink.ru](mailto:support@dlink.ru)

**D-Link<sup>®</sup>**  
Building Networks for People