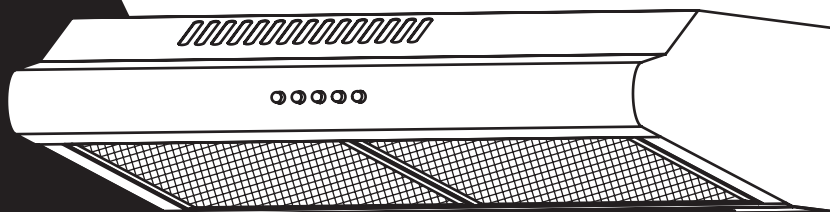


# PYRAMIDA

## BASIC

Кухонна витяжка **Uno 50**  
**Uno 60**



# ОПИС

## Дякуємо Вам за придбання витяжки ТМ Pyramida!

Витяжки ТМ Pyramida надійні і прості в експлуатації. Для забезпечення тривалої і безвідмовної роботи виробу уважно прочитайте цю інструкцію.

Дана інструкція з експлуатації об'єднана з технічним описом, а також містить відомості з установки і монтажу, правила експлуатації і обслуговування виробу.



У зв'язку з тим, що конструкція витяжки постійно вдосконалюється, можливі незначні розбіжності між конструкцією Вашої витяжки та інструкцією з експлуатації, які не впливають на технічні характеристики, безпеку експлуатації та споживчі властивості.

Виріб призначений для витяжної вентиляції побутових кухонних приміщень, що опалюються в зимовий період. Промислове використання виробу, а також використання на підприємствах сфери обслуговування, охорони здоров'я і т.п. не передбачено.

Ні за яких обставин не використовуйте витяжку на вулиці!

Дана модель **може бути використана для внутрішньої фільтрації** (рециркуляції повітря всередині приміщення при встановлених вугільних фільтрах).

Виріб оснащений лампами підсвічування. Виріб має мережевий кабель з вишкою і призначений для підключення до однофазної мережі змінного струму з напругою 220 В та частотою 50 Гц.

За типом захисту від ураження електричним струмом виріб відноситься до приладів класу II; по ДСТУ CISPR 14-2:2007 – до категорії I і не потребує окремого дроту для заземлення.

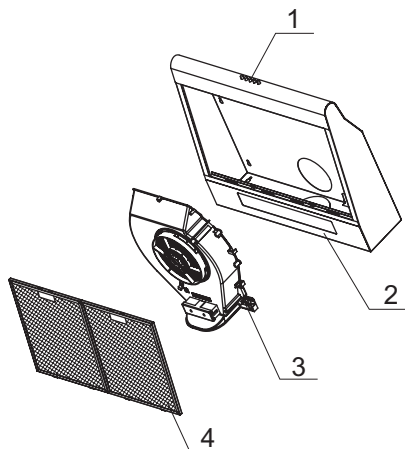
За типом захисту від доступу до небезпечних частин і проникнення води витяжка, змонтована з повітропроводом, відноситься до приладів класу IP20.

Вид кліматичного виконання виробу – УХЛ4.2 за ГОСТ 15150-69. Виріб дозволяється експлуатувати при температурі навколишнього повітря в межах від +1 °С до +45 °С. Зберігати виріб необхідно у вентилярованому приміщенні при температурі від 0° С до +50°С і відносній вологості повітря не більше 90% в упаковці виробника.

Виріб відповідає вимогам Технічного регламенту обмеження використання деяких небезпечних речовин в електричному та електронному обладнанні.

Термін служби виробу: 5 років.

# КОНСТРУКЦІЯ ВИТЯЖКИ



- 1 – Панель керування
- 2 – Корпус витяжки з панеллю освітлення
- 3 – Мотор
- 4 – 2 жирові фільтри

## В комплект поставки входять:

- витяжка – 1 шт.
- комплект монтажний – 1 шт.
- адаптер для повітропроводу – 1 шт.
- інструкція з експлуатації – 1 шт.
- гарантійне свідоцтво – 1 шт.
- коробка пакувальна – 1 шт.

## Технічні характеристики:

Модель	Uno 50	Uno 60
Напруга в мережі, В	220	220
Частота, Гц	50	50
Номинальний струм, А	0,98	0,98
Тип управління	Механічне кнопочке	
Кількість моторів, шт.	1	1
Потужність двигуна, Вт	120	120
Загальна потужність, Вт	160	160
Продуктивність, м <sup>3</sup> /годину	320	320
Рівень шуму, дБ	50	50
Кількість жирових фільтрів (алюмінієві п'ятишарові), шт.	2	2
Кількість ламп розжарювання (40 Вт), шт.	1	1
Діаметр повітропроводу, мм	120	120
Розміри без повітропроводу (ШхГхВ), мм	500x510x140	600x510x140
Маса, кг	5	5,5
Колір	Білий/Чорний/Коричневий	

# ВИМОГИ БЕЗПЕКИ ПРИ ЕКСПЛУАТАЦІЇ



Однофазна мережа, до якої підключається виріб, повинна відповідати чинним нормам. Підключення необхідно здійснювати через автоматичний вимикач, вбудований у стаціонарну проводку на Вашому електричному щитку.

Всі дії, пов'язані з підключенням, налаштуванням, обслуговуванням і ремонтом виробу, а також заміну ламп робити тільки при знятій напрузі мережі! Для цього необхідно відключити електричний вимикач на Вашому щитку або витягти вилку з розетки. Не тягніть вилку за провід! Не затискайте і не натягуйте мережевий кабель.

Заборонено використання подовжувачів і перехідників. Виробник витяжки не несе відповідальності за поломки чи займання, які сталися через використання трійників і подовжувачів. Для заміни пошкодженого мережевого кабелю виробу викликайте фахівця з сервісного центру.

Перед установкою необхідно переконатися у відсутності видимих пошкоджень крильчатки, корпусу витяжки, а також у відсутності в проточній частині корпусу сторонніх предметів, які можуть пошкодити лопаті крильчатки. Якщо у Вас є сумніви в тому, що витяжка не пошкоджена і повністю укомплектована, зв'яжіться з продавцем негайно.

Забороняється використовувати виріб не за призначенням і піддавати будь-яким модифікаціям і доопрацюванням.

Виріб не призначений для використання дітьми або особами зі зниженими фізичними, чуттєвими або розумовими здібностями або за відсутності у них життєвого досвіду використання витяжки, якщо вони не знаходяться під контролем або не проінструктовані особою, відповідальною за їх безпеку. Діти повинні знаходитися під контролем дорослих для недопущення ігор із виробом.

Повітря, яке перекачується витяжкою, не повинно містити пил та інші тверді домішки, а також липкі речовини і волокнисті матеріали. Забороняється використовувати виріб у присутності займистих речовин або їх парів, таких як спирт, бензин, інсектициди і т.п.

Не закривайте і не загороджуйте всмоктувальний і випускний отвір виробу, щоб не заважати оптимальному проходженню повітря. Не зменшуйте діаметр повітропроводу менше 120 мм.

Не сідайте на виріб та не кладіть на нього будь-які предмети.

Не готуйте під витяжкою страви типу фламбе (страви, що поливаються алкогольними напоями та запалюються). Слідкуйте, щоб під час приготування їжі під працюючою витяжкою не відбувалося займання олії. Пам'ятайте, що при повторному використанні олії збільшується ймовірність її самозаймання.

Не залишайте без нагляду увімкнену витяжку на довгий час.

Після тривалого функціонування витяжки не торкайтеся ламп освітлення – вони гарячі. При заміні ламп освітлення необхідно відключити виріб від електричної мережі.

Не торкайтеся поверхні витяжки мокрими руками.

Регулярно очищуйте жирові фільтри. Не знімайте жирові фільтри, коли витяжка працює.

У разі виникнення нестандартної ситуації і поломок, від'єднайте виріб від мережі і зверніться до сервісного центру, адреса і телефон якого зазначені в гарантійному талоні.

Якщо Ви вирішили, що виріб більше не годиться до експлуатації, зробіть його непридатним до використання: відключіть від електричної мережі, обріжте кабель живлення, зніміть потенційно небезпечні частини (це особливо важливо для безпеки дітей, які можуть грати з непотрібними або викинутими речами).



По закінченню терміну служби виріб підлягає окремій утилізації. Не викидайте виріб разом із міськими відходами.

При недотриманні викладених вимог виробник не несе відповідальності за можливі несправності.

## КАТЕГОРИЧНО ЗАБОРОНЯЄТЬСЯ!

⊗ Не під'єднуйте повітропровід витяжки до димарів печей і газових приладів, призначених для нагріву води та обігріву приміщень, у вентиляційні канали, призначені для інших пристроїв – це може привести до порушення вентиляції приміщення і нанесення збитку здоров'ю людей.

⊗ Не перевіряйте тягу витяжки, яка працює, за допомогою факела або відкритого вогню – це може призвести до пожежі.

⊗ Не запалюйте конфорки газової плити без посуду (наприклад, для обігріву приміщення). Використання відкритого вогню може бути небезпечним і пошкодити пластмасові деталі витяжки або викликати займання.

⊗ Забороняється зміна конструкції витяжки та інші втручання у виріб осіб, не уповноважених виробником на гарантійний ремонт – це може привести до порушення роботи витяжки і зниження рівня безпеки витяжки для здоров'я людей.

# ВИМОГИ БЕЗПЕКИ ПРИ МОНТАЖІ



## УВАГА

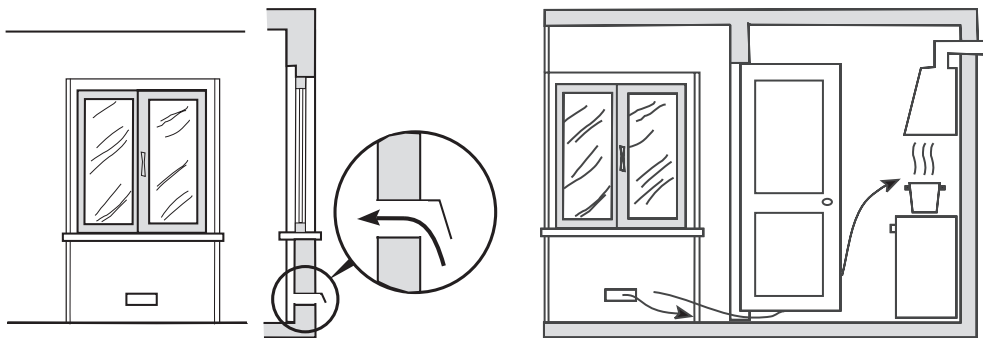
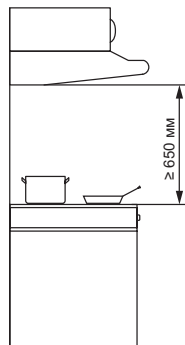
Перед початком монтажу виробу необхідно знеструмити електричну мережу!

Мінімальна відстань між варильною поверхнею і нижньою площиною витяжки повинна бути:

- для електричних плит – не менше 600 мм;
- для газових плит – не менше 650 мм.

За наявності в кімнаті печі, газового котла або колонки необхідно враховувати, що під час роботи витяжка забирає з приміщення повітря, необхідне для горіння. Це стосується також приміщень з герметичними вікнами та дверима.

Для безпечної роботи витяжки в замкнутому просторі необхідно забезпечити додаткове надходження повітря ззовні (відкрита квартира в іншій кімнаті, відчинені двері на кухню або спеціально обладнана вентиляція).

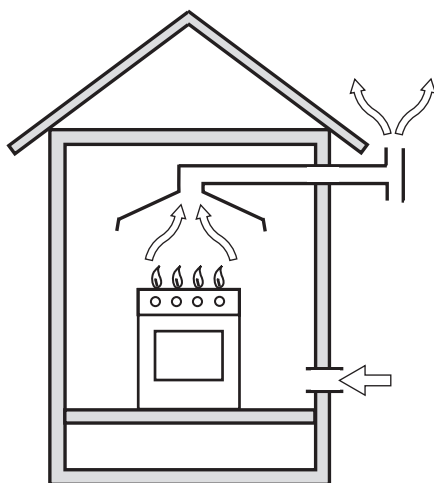


При використанні повітропроводу, що складається з декількох частин, кожна наступна частина повинна бути розташована зовні щодо попередньої.

У випадку комплектації витяжки електричним кабелем без вилки необхідно знеструмити електричну мережу і виконати підключення витяжки до електричної мережі через полюсний перемикач згідно з наступною схемою:

КОРИЧНЕВИЙ провід = L («live», «фаза»)

БЛАКИТНИЙ провід = N («neutral», «нуль»)



# ПАНЕЛЬ УПРАВЛІННЯ

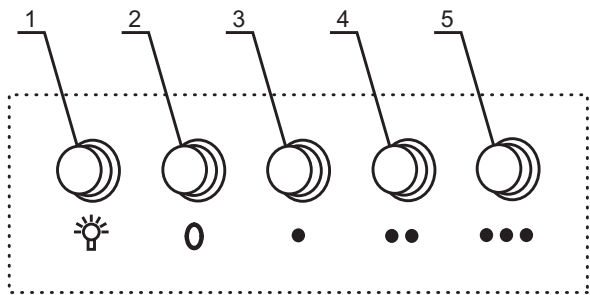
Не забувайте вмикати витяжку, як тільки Ви починаєте користуватися плитою або варильної поверхнею. Це необхідно для нормальної вентиляції кухні.

Для повної вентиляції необхідно вимкати витяжку не раніше ніж через 15 хвилин після закінчення процесу приготування їжі.

Витяжка обладнана фронтальною панеллю управління, що являє з себе ряд кнопок. Кнопками «●», «●●», «●●●» здійснюється перемикання швидкостей. При розігріві їжі достатньо роботи витяжки на низькій швидкості. Для стандартних умов приготування (варіння та смаження на 1-2 конфорках) використовується середня швидкість. Висока швидкість призначена для виведення з приміщення великої кількості пари, диму і змішаних кухонних запахів, при одночасній роботі всіх конфорок.

Перемикання кнопок швидкостей може здійснюватися в будь-якому порядку. Для вимкнення вентилятора скористайтеся кнопкою «0».

1. Увімкнути або вимкнути підсвічування.
2. Вимкнути вентилятор.
3. Увімкнути низьку швидкість вентилятора.
4. Увімкнути середню швидкість вентилятора.
5. Увімкнути високу швидкість вентилятора.



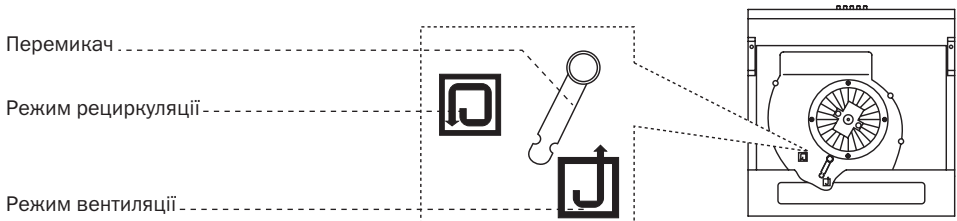
## РЕЖИМ РЕЦИРКУЛЯЦІЇ

При роботі витяжки у режимі рециркуляції очищене повітря повертається назад у кухню.

Для переходу з режиму витяжної вентиляції до режиму рециркуляції повітря необхідно:

- Перенаправити потік повітря всередині витяжки від повітропроводу до жалюзі на верхній поверхні витяжки. Зміна напрямку потоку повітря здійснюється шляхом перемикання регулятора положення заслінки на корпусі вентилятора. Для доступу до регулятора необхідно зняти жирові фільтри.

- Встановити у витяжку вугільний фільтр. Вугільний фільтр до комплекту поставки не входить і отримується окремо. Вугільні фільтри не підлягають очищенню і замінюються на нові кожні 3-4 місяці.



# УСТАНОВКА ВИТЯЖКИ НА СТІНУ

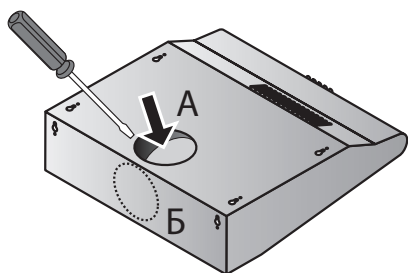
Витяжки Pyramida Uno 50 та Uno 60 призначені для роботи в режимі вентиляції або рециркуляції.

Для виходу повітря в режимі вентиляції в корпусі витяжки передбачені два круглі отвори (А та Б), які закриті заглушками. Необхідно вибрати один з отворів, підчепити заглушку і зрізати або відламати кріплення (Мал. 1).

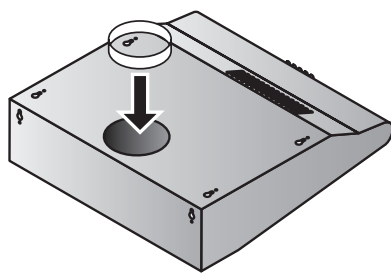
Вставити в розкритий отвір адаптер з комплекту постачання (Мал. 2).

Як правило, для відведення повітря використовується вивідний отвір А. Вибрав один з вентиляційних отворів, переконайтеся, що другий залишився закритий заглушкою.

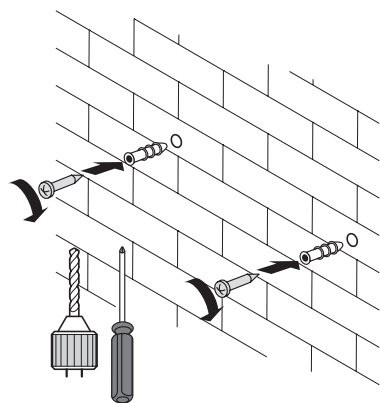
Прикріпіть витяжку за допомогою шурупів з дюбелями з монтажного комплекту задньою поверхнею до стіни або верхньою поверхнею до шафи (Мал. 3). З'єднайте повітропровід з адаптером витяжки (Мал. 4). Виведіть інший кінець повітропроводу у вентиляційну шахту. Переконайтеся у відсутності щілин у з'єднаннях.



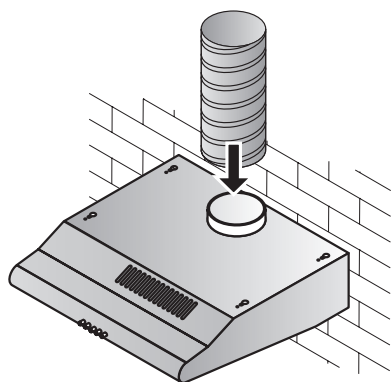
Мал. 1



Мал. 2



Мал. 3



Мал. 4



# ОБСЛУГОВУВАННЯ ВИРОБУ

Під час експлуатації витяжки з метою забезпечення максимальної продуктивності та ефективності її роботи необхідно періодично здійснювати роботи з профілактики та догляду за витяжкою.



При виконанні робіт, пов'язаних із профілактикою та доглядом за витяжкою обов'язково відключіть витяжку від електромережі!

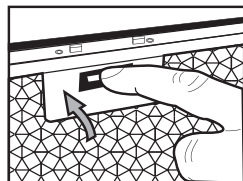
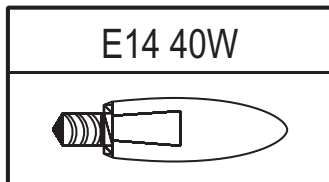
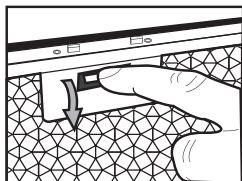
Для профілактики **регулярно** виконуйте наступні дії:

- Регулярно видаляйте всі харчові залишки і жир з нижньої поверхні витяжки і алюмінієвих жирових фільтрів. Зайва «зажиреність» може стати причиною займання!
- Протирайте зовнішні поверхні витяжки вологою, віджатою фланелевою серветкою.
- Для догляду за поверхнями з нержавіючої сталі застосовуйте спеціальні засоби, що створюють захисну плівку.
- Не застосовуйте абразивні речовини і розчинники.
- Перевіряйте стан повітропроводу витяжки і вентиляційний канал, очищуйте їх за необхідності!

## ЗАМІНА ЛАМП ОСВІТЛЕННЯ

У витяжці використовуються лампи освітлення типу E14 потужністю не більше 40 Вт. Заміна ламп проводиться в наступному порядку:

- перед заміною ламп освітлення переконайтеся, що витяжка відключена від електричної мережі, і дайте лампам охолонути;
- зніміть жировий фільтр, натиснувши на замок фільтру;
- викрутіть з патрону стару лампу та вкрутіть нову;
- установіть жировий фільтр у витяжку, натиснувши на замок фільтру.



# ОЧИЩЕННЯ ФІЛЬТРІВ

Витяжка обладнана знімними захисними жировими фільтрами. Фільтри забезпечують поглинання зважених у повітрі часток, тому можуть забруднюватися в залежності від частоти використання витяжки.

З метою забезпечення максимальної продуктивності та ефективності роботи витяжки необхідно регулярно очищати жирові фільтри від забруднень.

Очищення проводиться **кожні 5-6 тижнів** вручну в мильному розчині без сильного механічного впливу або в посудомийній машині.

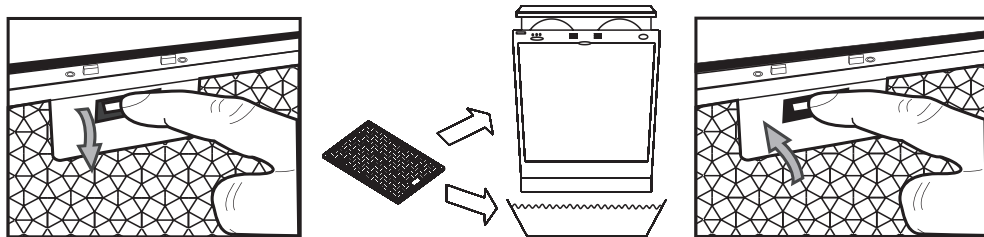


Збільшення періодичності очищення жирових фільтрів ускладнює всмоктування витяжкою повітря. Це призводить до збільшення навантаження на електродвигун і може вплинути на термін служби витяжки.

Ручне очищення проводиться в наступному порядку:

- зніміть фільтр, попередньо натиснувши на замок фільтру;
- промийте фільтр м'яким засобом або мильним розчином за допомогою губки або м'якої щітки;
- ретельно промийте фільтр теплою водою;
- дочекайтеся повного висихання фільтра;
- встановіть фільтр у витяжку, попередньо натиснувши на замок фільтра.

У разі очищення з використанням посудомийної машини переконайтеся, що до складу використовуваних машиною м'яких засобів не входять агресивні речовини, які можуть пошкодити поверхню алюмінієвих деталей фільтру. В посудомийній машині розташовуйте фільтри вертикально, щоб уникнути попадання в них залишків їжі. Перед установкою фільтра у витяжку після очищення в посудомийній машині переконайтеся, що фільтр сухий. **У разі недотримання даних правил фільтр може бути зіпсований!**





003



001

Виріб відповідає вимогам технічних регламентів: електромагнітної сумісності обладнання по ДСТУ CISPR 14-1:2004, ДСТУ CISPR 14-2:2007, ДСТУ IEC 61000-3-2:2004, ДСТУ EN 61000-3-3:2004; безпеці низьковольтного електричного обладнання по ДСТУ IEC 60335-2-31:2006.

Виробник гарантує нормальну роботу виробу протягом 24 місяців з дня продажу через роздрібну торговельну мережу за умови виконання правил транспортування, зберігання, монтажу та експлуатації, викладених в цієї інструкції. Якщо Ваша витяжка не працює належним чином, зв'яжіться з сервісним центром, що обслуговує продукцію ТМ Pyramida, і не забудьте повідомити наступну інформацію:

- номер гарантійного свідоцтва;
- модель виробу;
- серійний номер, вказаний на інформаційній наклейці витяжки або в гарантійному талоні;
- опис проблеми.

Претензії не будуть розглянуті без гарантійного свідоцтва з датою продажу та штампом торгової організації. При покупці виробу вимагайте, щоб гарантійне свідоцтво було правильно заповнене.

Гарантійне обслуговування не проводиться в наступних випадках:

- при недотриманні правил, зазначених в інструкції;
- при зменшенні діаметру повітропроводу менше 120 мм;
- за наявності перешкод для вільного проходження повітря від витяжки до виходу вентиляційного каналу;
- при неправильному монтажі, у випадку відкриття електромонтажної розподільчої колодки, при заміні мережевого кабелю;
- при невідповідності живильної електричної мережі параметрам, встановленим виробником;
- при наявності механічних або інших пошкоджень обладнання з-за недбалого поводження;
- при встановленні витяжки нижче ніж 60 см від конфорок та обігрівачів.

# СВІДОЦТВО ПРО ПРИЙМАННЯ

Виріб виготовлено у відповідності з ТУ У 29.7-33065599-001:2010 і визнано придатним до експлуатації.

Серійний № \_\_\_\_\_

Дата випуску \_\_\_\_\_ Контролер \_\_\_\_\_