

ВАЖНЫЕ УКАЗАНИЯ ПО ТЕХНИКЕ БЕЗОПАСНОСТИ

ПЕРЕД ИСПОЛЬЗОВАНИЕМ МАШИНЫ ПРОЧИТАЙТЕ ВСЕ УКАЗАНИЯ

ПРЕДУПРЕЖДЕНИЕ:

При использовании вашей посудомоечной машины соблюдайте перечисленные ниже меры предосторожности:

УКАЗАНИЯ ПО ЗАЗЕМЛЕНИЮ

- Данный прибор должен быть заземлен. В случае неисправности или аварии наличие заземления позволит снизить опасность поражения электрическим током, поскольку заземление создает для тока путь наименьшего сопротивления. Данный прибор снабжен шнуром питания, имеющим заземляющий проводник и вилку с контактом заземления.
- Эту вилку следует включать в надлежащую розетку, установленную и заземленную в соответствии со всеми местными нормативами и предписаниями.
- Не разрешается использовать удлинители.

ПРЕДУПРЕЖДЕНИЕ:

Неправильно выполненное подсоединение заземляющего проводника может привести к поражению электрическим током.

- Если у вас имеются сомнения по поводу правильности заземления прибора, обратитесь для его проверки к квалифицированному электрику или специалисту сервисного центра. Не вносите никаких изменений в конструкцию вилки сетевого шнура, поставляемого с прибором. Если она не подходит для розетки, надлежащая розетка должна быть установлена квалифицированным электриком.

ПРЕДУПРЕЖДЕНИЕ:

НАДЛЕЖАЩЕЕ ИСПОЛЬЗОВАНИЕ

- После установки машины должен быть обеспечен доступ к месту ее подключения к электрической сети (электрической розетке).
- Не садитесь и не вставляйте на дверцу или полки посудомоечной машины и не используйте их не по назначению.
- Не пользуйтесь посудомоечной машиной, если все панели кожуха не находятся на своем месте. При работающей машине открывайте дверцу очень осторожно ввиду опасности выплескивания воды.
- Не кладите тяжелые предметы на открытую дверцу и не становитесь на нее. В противном случае машина может опрокинуться в переднюю сторону.
- При загрузке подлежащих мойке предметов:
 - 1) Располагайте острые предметы так, чтобы исключить возможность повреждения ими дверной прокладки;
 - 2) Предупреждение: Ножи и другие остроконечные предметы следует помещать в корзинку для столовых приборов острыми концами вниз или в горизонтальном положении.
- При использовании вашей посудомоечной машины следует не допускать контакта пластмассовой посуды с нагревательным элементом. (Данное указание касается только машин с видимым нагревательным элементом.)
- Следите за тем, чтобы дозатор моющего средства был пуст после завершения каждой программы мойки.


- Не мойте в машине пластиковую посуду за исключением тех случаев, когда на ней имеется маркировка, указывающая на ее пригодность для машинной мойки. Если на пластиковой посуде такая маркировка отсутствует, проверьте рекомендации изготовителя.
- Применяйте только моющие средства и ополаскиватель, предназначенные для использования в автоматических посудомоечных машинах.
- Никогда не используйте в посудомоечной машине мыло, стиральные порошки или средства для ручной мойки. Храните указанные материалы вне досягаемости для детей.
- Не подпускайте детей к моющим средствам, ополаскивателю а также открытой дверце машины, т.к. внутри нее могут находиться остатки моющего средства.
- Этот прибор не предназначен для использования лицами (включая детей) с ограниченными физическими, сенсорными или умственными возможностями или не имеющими достаточного опыта и знаний, если они не были предварительно подготовлены или проинструктированы в отношении использования прибора лицом, отвечающим за их безопасность.
- Необходимо следить за детьми, чтобы они не играли с прибором.
- Моющие средства для посудомоечных машин имеют сильные щелочные свойства и могут быть крайне опасными при попадании в желудочно-кишечный тракт. Не допускайте их попадания на кожу и в глаза и не подпускайте детей к машине, когда ее дверца открыта.
- Дверцу не следует оставлять открытой, т.к. это может увеличить риск опрокидывания машины.
- В случае повреждения сетевого шнура для его замены следует обращаться к изготовителю или к сотрудникам авторизованного сервисного центра, либо к другим специалистам с аналогичной квалификацией с тем, чтобы избежать опасности при работе машины.
- При окончательном прекращении пользования машиной или при сдаче ее на слом снимите дверь отделения для мойки.
- Утилизируйте упаковочные материалы надлежащим образом.
- Используйте посудомоечную машину только по предусмотренному назначению.
- При установке машины нельзя сильно изгибать или передавливать сетевой шнур. Не трогайте без необходимости органы управления.
- Прибор следует подсоединять к водопроводу и канализации с помощью нового комплекта шлангов; повторное использование старых шлангов не допускается.
- Номинальное напряжение питания: переменное напряжение 220-240 В/ 50 Гц.
- Максимальное число комплектов посуды, помещаемых в машину, равно 10.
- Максимально допустимое давление воды, заливаемой в машину, составляет 1 МПа.
- Минимально допустимое давление воды, заливаемой в машину, составляет 0,04 МПа.

ВНИМАТЕЛЬНО ПРОЧИТАЙТЕ И СТРОГО СОБЛЮДАЙТЕ НАСТОЯЩИЕ УКАЗАНИЯ ПО БЕЗОПАСНОСТИ СОХРАНИТЕ ДАННОЕ РУКОВОДСТВО


СОВЕТЫ ПО ЗАЩИТЕ ОКРУЖАЮЩЕЙ СРЕДЫ

- Данный прибор изготовлен из материалов, пригодных для вторичной переработки. Сдача прибора на слом должна производиться с соблюдением местных нормативов по переработке отходов. Перед тем как сдавать машину на слом, обязательно обрежьте сетевой шнур, чтобы сделать невозможным ее использование.
- Более подробную информацию о правилах утилизации данного изделия можно получить, обратившись в местную службу дифференцированного сбора отходов или в магазин, в котором вы приобрели это изделие.

УТИЛИЗАЦИЯ УПАКОВКИ

- Упаковка на 100% пригодна для вторичной переработки, на что указывает соответствующий символ . Различные составляющие упаковки не следует выбрасывать, загрязняя окружающую среду; их необходимо утилизировать в соответствии с местными нормативами.

СДАЧА ПРИБОРА НА СЛОМ

- Данное изделие промаркировано в соответствии с Европейской директивой 2002/96/ЕС по утилизации электрического и электронного оборудования (WEEE).
- Обеспечивая правильную утилизацию данного изделия, вы сможете предотвратить потенциальные негативные последствия для окружающей среды и здоровья человека, которые могли бы иметь место в противном случае.
- Символ  на самом изделии или в сопроводительной документации указывает на то, что при утилизации данного изделия с ним нельзя обращаться как с обычными бытовыми отходами; вместо этого его следует сдавать в соответствующий пункт приема электрического и электронного оборудования для последующей утилизации.

УТИЛИЗАЦИЯ

Выполняйте утилизацию упаковочных материалов посудомоечной машины надлежащим образом. Все упаковочные материалы могут быть подвергнуты вторичной переработке.

Пластмассовые детали промаркированы в соответствии с международными стандартами:

- PE – полиэтилен, например, упаковочная пленка
- PS – полистирол, например, амортизирующая подкладка
- POM – полиоксиметилен, например, пластиковые зажимы
- PP – полипропилен, например, солевой наполнитель
- ABS – акрилонитрил-бутадиен-стирол, например, панель управления



ПРЕДУПРЕЖДЕНИЕ:

- Упаковочные материалы могут представлять опасность для детей!
- Для утилизации упаковки и самого прибора обращайтесь в пункты сбора отходов. Перед этим обрежьте сетевой шнур и выведите из строя защелку дверцы.
- Картонная упаковка изготовлена из вторично переработанной бумаги и должна быть утилизирована через пункт приема макулатуры.
- Обеспечивая надлежащую утилизацию данного изделия, вы помогаете предотвратить отрицательные последствия для окружающей среды и здоровья людей, которые в противном случае были бы вызваны в результате неправильного удаления этого изделия в отходы.
- За более подробной информацией о правилах утилизации этого изделия обращайтесь в местные органы власти и в службу по утилизации бытовых отходов.

УТИЛИЗАЦИЯ: Не выбрасывайте данное изделие вместе с нерассортированными бытовыми отходами. Такие отходы необходимо сдавать на слом отдельно для специальной переработки.

РУКОВОДСТВО ПО ЭКСПЛУАТАЦИИ

ВАЖНО. Для получения наилучших результатов полностью прочитайте руководство по эксплуатации посудомоечной машины перед тем, как приступить к ее использованию.

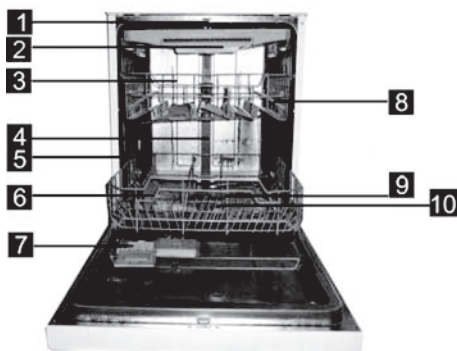
Панель управления



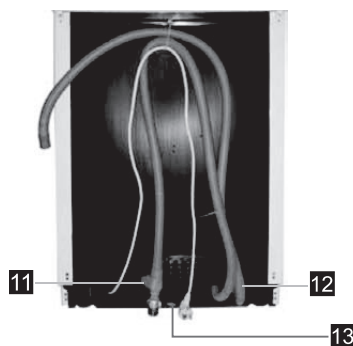
- | | |
|---|--|
| <p>1 Кнопка "Вкл/Выкл": служит для включения/выключения питания.</p> <p>2 Кнопка отсрочки пуска: нажмите эту кнопку для задания отсрочки пуска.</p> <p>3 Кнопка выбора программ: нажмите эту кнопку для выбора нужной программы мойки.</p> | <p>4 Дисплей: показывает код ошибки, время отсрочки пуска и др.</p> <ul style="list-style-type: none"> - Индикатор нехватки ополаскивателя, индикатор нехватки соли: * S
Указывает на необходимость добавления ополаскивателя или соли в соответствующую емкость. - Индикаторы времени отсрочки пуска или кода ошибки: 8:88 - Индикаторы программ: |
|---|--|

Характеристики посудомоечной машины

Вид спереди



Вид сзади



- | | | | |
|--|--|---|--------------------------------------|
| <p>1 Верхний разбрызгиватель</p> <p>2 Корзинка для столовых приборов</p> <p>3 Верхняя корзина</p> | <p>4 Внутренняя труба</p> <p>5 Нижняя корзина</p> <p>6 Емкость для соли</p> <p>7 Дозатор</p> <p>8 Полка для чашек</p> | <p>9 Разбрызгиватели</p> <p>10 Блок фильтров</p> <p>11 Подключение наливного шланга</p> <p>12 Сливной шланг</p> | <p>13 Регулировочный винт</p> |
|--|--|---|--------------------------------------|

ПЕРЕД ПЕРВЫМ ИСПОЛЬЗОВАНИЕМ

Перед первым использованием вашей посудомоечной машины:

- A. Отрегулируйте устройство смягчения воды
- B. Засыпьте 1,5 кг соли для посудомоечных машин и затем наполните емкость для соли водой
- C. Заполните дозатор ополаскивателя
- D. Засыпьте моющее средство

A. Устройство смягчения воды

Регулировку устройства смягчения воды следует производить вручную с помощью ручки, на которой указаны различные степени жесткости. Устройство смягчения воды предназначено для удаления из воды минеральных веществ и солей, отрицательно влияющих на работу прибора. Чем выше содержание этих минеральных веществ и солей, тем жестче вода. Регулировку устройства смягчения воды следует выполнять в соответствии с жесткостью воды в вашем районе. Вы можете получить информацию о жесткости воды в вашем районе в местной водопроводной компании.

Регулировка подачи соли

Конструкция машины позволяет регулировать подачу соли в зависимости от жесткости используемой воды. Это позволяет оптимизировать и индивидуально регулировать уровень подачи соли.

Для регулировки подачи соли выполните приведенные ниже операции.

1. Откройте дверь, включите машину;
2. Не позднее, чем через 60 секунд после включения машины нажмите кнопку выбора программ более чем на 5 секунд для включения режима настройки устройства смягчения воды (в режиме настройки индикаторы нехватки соли и ополаскивателя будут периодически загораться);
3. Нажимая кнопку выбора программ, выберите настройку устройства смягчения воды, соответствующую жесткости воды в вашем регионе; настройка будет изменяться в следующей последовательности: H1->H2->H3->H4->H5->H6;
4. Нажмите кнопку "Питание" для завершения режима настройки.

СТЕПЕНЬ ЖЕСТКОСТИ ВОДЫ				Положение селектора	Расход соли (г/цикл)
°dH	°fH	°Clarke	ммоль/л		
0~5	0~9	0~6	0~0,94	H1	0
6~11	10~20	7~14	1,0~2,0	H2	9
12~17	21~30	15~21	2,1~3,0	H3	12
18~22	31~40	22~28	3,1~4,0	H4	20
23~34	41~60	29~42	4,1~6,0	H5	30
35~55	61~98	43~69	6,1~9,8	H6	60

Примечание 1

1 dH = 1,25 Clarke = 1,78 fH = 0,178 ммоль/л

DH = градусы по немецкой шкале

fH = градусы по французской шкале

Clarke = градусы по английской шкале

Примечание 2

Заводская настройка: H4 (EN 50242)

За информацией о жесткости воды в вашем районе обращайтесь в местную водопроводную компанию.

Примечание: Если ваша модель не оснащена устройством для смягчения воды, вы можете пропустить этот раздел.

Устройство для смягчения воды

Жесткость воды различна в разных местах. Если посудомоечная машина используется с жесткой водой, на посуде и столовых приборах образуется налет. Машина оснащена специальным устройством для смягчения воды с емкостью для соли, специально предназначенной для удаления из воды известковых загрязнителей и минеральных веществ.

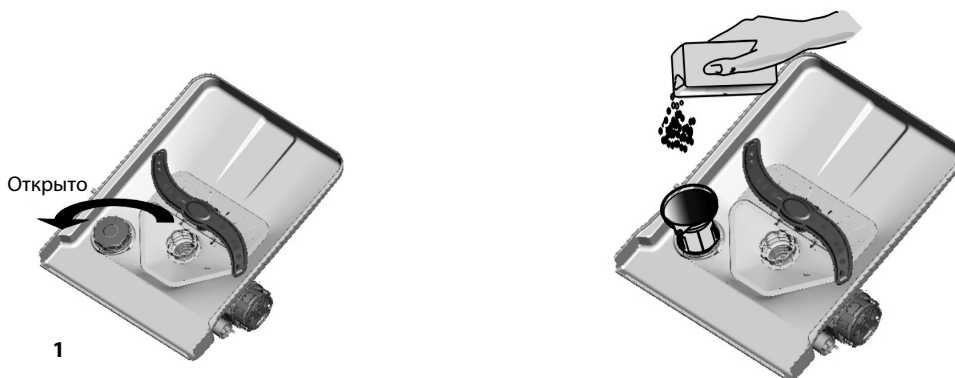
В. Загрузка соли в устройство для смягчения воды

Всегда используйте только соль, специально предназначенную для использования в посудомоечных машинах.

Емкость для соли расположена под нижней корзиной; заполняйте ее в соответствии с приведенными ниже указаниями:

Внимание!

- Используйте только соль, специально предназначенную для использования в посудомоечных машинах! Использование соли любого другого типа, не предназначенной для применения в посудомоечных машинах, в частности, поваренной соли, приведет к выходу из строя устройства для смягчения воды. В случае повреждений, вызванных использованием соли неподходящего типа, изготовитель не предоставляет гарантии и не несет ответственности за любые причиненные повреждения.
- Заполняйте емкость для соли только непосредственно перед запуском одной из полных программ мойки. Это не позволит крупинкам соли или брызгам соленой воды долго оставаться на дне машины и, тем самым, предотвратит коррозию.



- А. После снятия нижней корзины открутите и снимите крышку емкости для соли. (1)
- В. Вставьте конец воронки (входящей в комплект поставки) в отверстие и засыпьте примерно 1,5 кг соли для посудомоечных машин
- С. Наполните емкость для соли водой. Небольшое количество воды может вытечь из контейнера для соли – это нормально. (2).
- Д. После заполнения емкости плотно закрутите крышку, поворачивая ее по часовой стрелке.
- Е. Обычно индикатор нехватки соли перестает гореть после заполнения емкости для соли.
- Ф. Сразу же после заполнения емкости для соли необходимо запустить программу мойки. В противном случае воздействие соленой воды может привести к повреждению блока фильтров, насоса или других важных компонентов машины. Гарантия не распространяется на такие случаи.

Примечание:

1. Емкость для соли следует заполнять только тогда, когда на панели управления загорается индикатор нехватки соли. В зависимости от того, насколько хорошо растворяется соль, индикатор нехватки соли может гореть и после заполнения емкости. В случае отсутствия индикатора нехватки соли на панели управления (на некоторых моделях) вы можете рассчитать, когда следует заполнять емкость для соли, исходя из количества циклов мойки, выполненных машиной.
2. В случае просыпания соли следует запустить программу “Вымачивание” или “Быстрая” для удаления ее излишков.

С. Заполнение дозатора ополаскивателя

Дозатор ополаскивателя

Подача ополаскивателя осуществляется во время заключительного ополаскивания для предотвращения образования на посуде капель воды, которые могут оставить на ней пятна и полосы. Он также улучшает результаты сушки, позволяя воде скатываться с посуды. Ваша посудомоечная машина предназначена для работы с жидким ополаскивателем. Дозатор ополаскивателя находится с внутренней стороны дверцы рядом с дозатором моющего средства.

Для заполнения дозатора откройте крышку; заливайте ополаскиватель в дозатор до полного затемнения индикатора уровня. Емкость дозатора ополаскивателя составляет примерно 110 мл.

Действие ополаскивателя

Подача ополаскивателя автоматически осуществляется во время заключительного ополаскивания, обеспечивая его эффективность, а также предотвращая образование пятен и полос во время сушки.

Внимание!

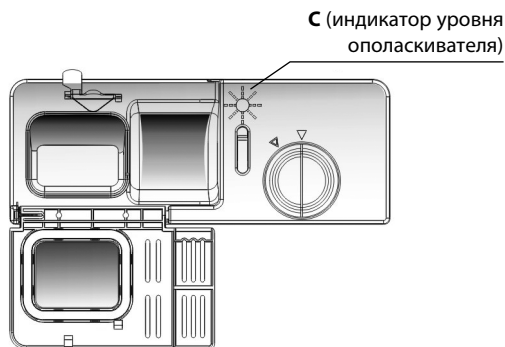
Используйте в посудомоечной машине только качественные ополаскиватели известных производителей. Никогда не помещайте в дозатор ополаскивателя какие-либо другие средства (например, средство для чистки посудомоечных машин, жидкое моющее средство). Это может привести к выходу машины из строя.

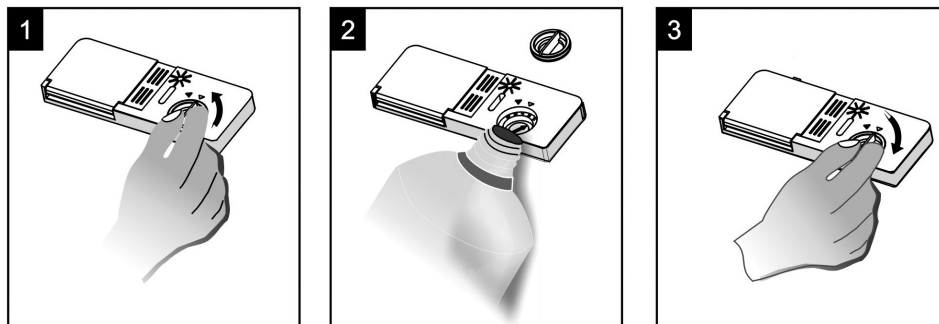
Когда заполнять дозатор ополаскивателя

При отсутствии на панели управления индикатора нехватки ополаскивателя вы можете оценить его оставшееся количество по цвету оптического индикатора **С**, расположенного рядом с крышкой дозатора. Когда дозатор ополаскивателя полон, индикатор полностью затемнен. По мере снижения уровня ополаскивателя размер затемненной части уменьшается. Ни в коем случае не следует допускать, чтобы уровень ополаскивателя в дозаторе упал ниже 1/4 уровня заполнения.

По мере снижения уровня ополаскивателя размер затемненной части его индикатора уменьшается – см. приведенный ниже рисунок.

- Полное заполнение
- Заполнение на 3/4
- Заполнение на 1/2
- Заполнение на 1/4 – необходимо долить ополаскиватель во избежание образования пятен на посуде
- Дозатор пуст





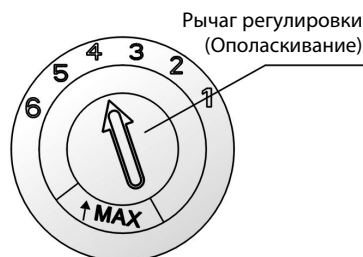
1. Чтобы открыть дозатор, поверните крышку в положение “открыто” (левый указатель) и снимите ее, подняв вверх.
2. Залейте ополаскиватель в дозатор, следя за тем, чтобы не переполнить его.
3. Установите на место крышку, совместив стрелку на ней с указателем “открыто”, и поверните ее в положение “закрыто” (правый указатель).

ПРИМЕЧАНИЕ

Вытрите пролившийся при заполнении дозатора ополаскиватель гигроскопичной тканью во избежание излишнего пенообразования при последующей мойке. Перед тем как закрыть дверцу машины, не забудьте установить крышку на место.

Регулировка дозатора ополаскивателя

Дозатор ополаскивателя имеет четыре или шесть установок. Всегда начинайте работу с установки “4”. В случае появления пятен на посуде или неудовлетворительных результатов сушки увеличьте дозировку ополаскивателя, установив ручку на цифру “5”. Если посуда по-прежнему остается мокрой или на ней появляются пятна, установите ручку дозатора на более высокое значение – и так до тех пор, пока не добьетесь нужных результатов. Рекомендуется установка “4”. (Заводской установкой является “4”)



ПРИМЕЧАНИЕ

Увеличивайте дозировку, если после мойки на посуде имеются капли воды или пятна налета. Уменьшайте ее в случае появления липких белесых пятен на посуде или голубоватой пленки на лезвиях ножей и стекле.

D. Действие моющего средства

Моющие средства, содержащие химические ингредиенты, необходимы для удаления грязи с посуды, ее растворения и удаления из посудомоечной машины. Для этой цели пригодно большинство имеющихся в продаже моющих средств.

Внимание!

Надлежащее использование моющих средств. Используйте только моющие средства, специально предназначенные для использования в посудомоечных машинах. Храните моющие средства в сухом прохладном месте. Засыпайте порошковое моющее средство в дозатор только непосредственно перед тем, как приступить к мойке посуды.

Моющие средства

Существует 3 типа моющих средств:

1. Содержащие фосфаты и хлор
2. Содержащие фосфаты, но не содержащие хлор
3. Не содержащие фосфаты и хлор

Современные порошковые моющие средства обычно не содержат фосфаты. Таким образом, при этом исключается смягчающий эффект фосфатов. В этом случае мы рекомендуем заполнять емкость для соли даже тогда, когда жесткость воды составляет лишь 6 dH. При использовании не содержащих фосфаты моющих средств с жесткой водой на тарелках и стаканах часто остаются белые следы. В этом случае для улучшения результатов мойки добавьте дополнительное количество моющего средства. Моющие средства, не содержащие хлор, обладают слабым отбеливающим действием. Они не полностью удаляют стойкие и цветные пятна. В этом случае выберите программу с более высокой температурой.

Концентрированные моющие средства

В зависимости от химического состава моющие средства можно разделить на две группы:

- обычные щелочные моющие средства
- слабощелочные концентрированные моющие средства с натуральными ферментами

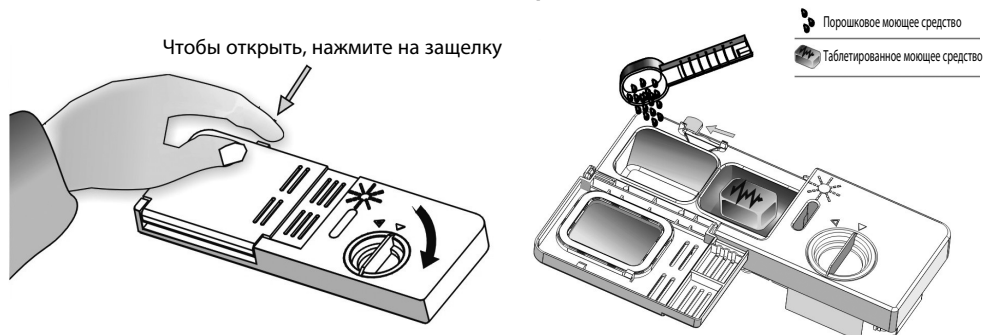
Таблетированные моющие средства

Таблетированные моющие средства различных марок растворяются с различной скоростью. По этой причине некоторые таблетированные моющие средства не успевают раствориться и оказать необходимый моющий эффект в ходе коротких программ. Таким образом, в случае применения таблетированных моющих средств для обеспечения полного удаления их остатков необходимо использовать продолжительные программы.

Дозатор моющего средства

Дозатор следует заполнять перед началом каждого цикла мойки в соответствии с указаниями, приведенными в таблице циклов (программ) мойки. Данная посудомоечная машина использует меньшее количество моющего средства и ополаскивателя по сравнению с обычными машинами. В общем случае при обычной величине загрузки достаточно одной столовой ложки моющего средства. Сильно загрязненная посуда требует больших количеств моющего средства. Всегда засыпайте моющее средство непосредственно перед началом мойки; в противном случае оно может намочнуть и затем не полностью раствориться.

Количество подлежащего использованию моющего средства



ПРИМЕЧАНИЕ:

- Если крышка закрыта: нажмите на кнопку разблокировки. Сработает пружина, и крышка откроется.
- Всегда засыпайте моющее средство непосредственно перед началом цикла мойки.
- Используйте в посудомоечной машине только качественные ополаскиватели известных производителей.

⚠ ПРЕДУПРЕЖДЕНИЕ:

Моющие средства для посудомоечных машин обладают едкими свойствами! Держите их в местах, недоступных для детей.

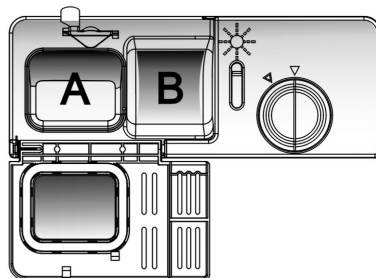
Добавление моющего средства

Заполните дозатор моющим средством. Маркировка показывает уровни дозировки как указано на приведенном справа рисунке:

- A.** Отделение для моющего средства, используемого при основной мойке.
- B.** Отделение для моющего средства, используемого при предварительной мойке.

Соблюдайте рекомендации изготовителя по дозированию и хранению, указанные на упаковке моющего средства. Закройте крышку и надавите на нее до щелчка.

При мойке сильно загрязненной посуды засыпьте дополнительное количество моющего средства в отделение для предварительной мойки. Это моющее средство будет действовать на этапе предварительной мойки.

**ПРИМЕЧАНИЕ:**

- Информация о количестве моющего средства, которое следует использовать с различными программами, помещена на последней странице.
- Обратите внимание, что возможны отличия в зависимости от уровня загрязненности посуды и удельной жесткости воды.
- Соблюдайте указания изготовителя, помещенные на упаковке моющего средства.

ЗАГРУЗКА ПОСУДЫ В КОРЗИНЫ ПОСУДОМОЕЧНОЙ МАШИНЫ

Рекомендация

- При покупке посуды обращайтесь внимание, пригодна ли она для мойки в посудомоечной машине.
- Используйте мягкое моющее средство, характеризующееся как "щадящее по отношению к посуде". При необходимости обращайтесь за дополнительной информацией к изготовителю моющего средства.
- При мойке особо хрупких предметов выбирайте программу с максимально низкой температурой.
- Во избежание повреждений посуды и столовых приборов не вынимайте их из машины сразу же после окончания программы мойки.

Для мытья в посудомоечной машине не подходят следующие столовые приборы/посуда

- Столовые приборы с деревянными, косяными, фарфоровыми или перламутровыми ручками
- Пластмассовые изделия, не обладающие стойкостью к температурному воздействию
- Старые столовые приборы с приклеенными элементами, нестойкими к температурному воздействию
- Спаянные предметы посуды или столовые приборы
- Оловянные или медные изделия
- Хрустальная посуда
- Изделия из стали, подверженные коррозии
- Деревянные тарелки
- Изделия из синтетического волокна

Ограниченно пригодные

Некоторые стеклянные изделия могут потускнеть после большого количества моек
Серебряные и алюминиевые детали имеют тенденцию обесцвечиваться при мойке
При наличии глазури они могут поблекнуть в случае частой машинной мойки

Внимание: до или после загрузки посуды в корзины посудомоечной машины

(Для улучшения эффективности работы посудомоечной машины, придерживайтесь следующих указаний по загрузке. Характеристики и внешний вид корзин и корзинки для столовых приборов могут варьироваться в зависимости от модели машины).

Соскребите с посуды крупные остатки пищи. Размягчите подгоревшие остатки пищи в сковородах. Нет необходимости ополаскивать посуду под проточной водой.

Размещайте посуду в посудомоечной машине следующим образом:

1. Такие предметы как чашки, стаканы, кастрюли, сковороды и т.д. перевернутыми вниз.
2. Устанавливайте чашки, стаканы, сковороды и т.д. вверх дном для того, чтобы в них не могла скапливаться вода.
3. Все предметы крепятся прочно и не могут перевернуться.
4. Все предметы следует располагать таким образом, чтобы они не препятствовали вращению разбрызгивателей.

ПРИМЕЧАНИЕ: Очень маленькие предметы не следует мыть в посудомоечной машине, т.к. они легко могут выпасть из корзин.

- Устанавливайте чашки, стаканы, сковороды и т.д. вверх дном для того, чтобы в них не могла скапливаться вода.
- Посуда и столовые приборы не должны лежать внутри друг друга или накрывать друг друга.
- Во избежание повреждения бокалов они не должны касаться друг друга.
- Загружайте большие предметы, труднее всего поддающиеся мойке, в нижнюю корзину.
- Верхняя корзина предназначена для размещения более легких и хрупких предметов, таких как бокалы, кофейные и чайные чашки
- Вертикальное размещение ножей с длинным лезвием представляет опасность!
- Длинные или острые столовые приборы, такие как разделочные ножи, следует размещать в верхней корзине в горизонтальном положении.
- Не перегружайте посудомоечную машину. Это важно для получения хороших результатов мойки и обеспечения разумного потребления энергии.

Внимание посуды

Для предотвращения стекания воды из верхней корзины в нижнюю мы рекомендуем вначале вынимать посуду из нижней корзины, а уже затем – из верхней.

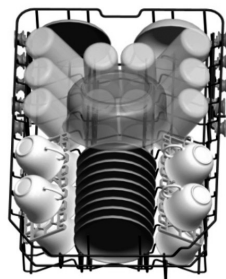
Методика загрузки в машину обычной посуды

Загрузка верхней корзины

Верхняя корзина предназначена для размещения более хрупкой и легкой посуды, например, бокалов, кофейных и чайных чашек и блюдец, а также тарелок, небольших салатниц и мелких сковород (при условии, что они не слишком сильно загрязнены).

Размещайте посуду таким образом, чтобы она не могла сдвинуться с места под воздействием струй воды.

ВНУТРЬ



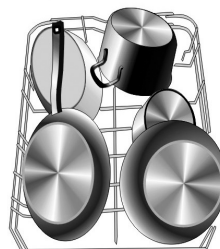
Загрузка нижней корзины

Мы рекомендуем помещать в нижнюю корзину наиболее тяжело поддающиеся мойке крупные предметы, такие как кастрюли, сковороды, крышки, сервировочные тарелки и салатницы – как показано на приведенном ниже рисунке. Предпочтительно размещать сервировочные тарелки и крышки сбоку корзины для того, чтобы они не препятствовали вращению разбрызгивателей.

Просим вас помнить, что:

- Кастрюли, сервировочные блюда и т.д. всегда следует устанавливать дном вверх.
- Глубокие кастрюли следует устанавливать наклонно, чтобы из них могла сливаться вода.
- В нижней корзине имеются ряды складных держателей, что позволяет устанавливать большее количество кастрюль или сковород или кастрюли/сковороды большего размера.

ВНУТРЬ



Регулировка верхней корзины

Высоту верхней корзины можно регулировать, чтобы создать больше пространства для большой посуды как в верхней, так и нижней корзине. Высоту верхней корзины можно регулировать, размещая колесики на другой высоте направляющих. Длинные предметы, сервировочные столовые приборы, приборы для сервировки салатов и ножи следует размещать на полке, чтобы они не мешали вращению разбрызгивателей.

Нижнее положение



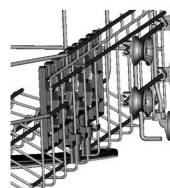
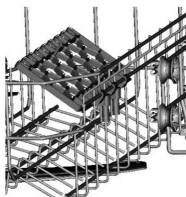
Верхнее положение



Колесики

Складывание полок для чашек

Для лучшего размещения кастрюль и сковород полки для чашек можно сложить так, как показано на приведенном справа рисунке.

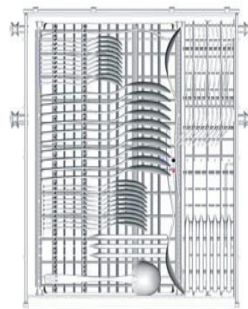


Корзинка для столовых приборов

Столовые приборы следует размещать в соответствующей корзинке отдельно друг от друга, т.к. в противном случае результаты мойки могут оказаться неудовлетворительными.

Для обеспечения оптимального качества мойки при размещении столовых приборов в предназначенной для них корзинке, следите за тем, чтобы:

- Они не были свалены друг на друга.
- Столовые приборы были установлены ручками вверх.
- Длинные столовые приборы были установлены в середине.



ЗАПУСК ПРОГРАММЫ МОЙКИ







Таблица программ (циклов) мойки

ПРИМЕЧАНИЕ

- ★ Значение: необходимо добавить ополаскиватель в дозатор ополаскивателя.
- * Эта программа является циклом, с которым выполняются испытания. Информация для

сравнительных испытаний посудомоечных машин согласно стандарту EN 50242:

- Емкость: 10 комплектов посуды;
- Положение верхней корзины: верхние колесики на направляющих Настройка дозатора ополаскивателя: 6
- P1: 0,49 Вт;
- P0: 0,45 Вт.

Программа	Информация по выбору цикла	Описание цикла	Количество моющего средства (предв. мойка/ основная мойка)	Продолжительность (мин)	Электроэнергия (кВтч)	Вода (л)	Ополаскиватель
 Интенсивная	Для мытья наиболее сильно загрязненной посуды, обычно, тарелок, кастрюль, сковород и др. с засохшими остатками пищи.	Предварительная мойка (50°C) Мойка (65°C) Ополаскивание Ополаскивание (65°C) Сушка	5/22 г	135	1,3	16	★
 Обычная	Для мытья посуды с обычной степенью загрязнения, например, кастрюль, тарелок, стаканов и слабо загрязненных сковород	Предварительная мойка (45°C) Мойка (55°C) Ополаскивание Ополаскивание (65°C) Сушка	5/22 г	155	1,07	13	★
 * EN 50242	Данная программа применима для мойки посуды с обычной степенью загрязнения и является наиболее эффективной с точки зрения потребления электроэнергии и воды.	Предварительная мойка Мойка (50°C) Ополаскивание (65°C) Сушка	5/22 г	175	0,83	9	★
 Бережная	Для слабо загрязненной фарфоровой и стеклянной посуды.	Предварительная мойка Мойка (40°C) Ополаскивание Ополаскивание (60°C) Сушка	5/22 г	110	0,7	13	★
 1 час	Для слабозагрязненной посуды, не требующей высокой эффективности сушки.	Предварительная мойка (50°C) Мойка (60°C) Ополаскивание (55°C) Сушка	5/22 г	60	0,85	9	★
 Быстрая	Ускоренный цикл, предназначенный для мытья слабо загрязненной посуды.	Мойка (40°C) Ополаскивание Ополаскивание (45°C)	20 г	40	0,45	10	

Включение машины

Начало цикла мойки

1. Выдвиньте наружу нижнюю и верхнюю корзины, загрузите в них посуду и задвиньте обратно. Рекомендуется вначале загружать нижнюю корзину, а затем - верхнюю (см. раздел "Загрузка посудомоечной машины").
2. Засыпьте моющее средство (см. раздел "Соль, моющее средство и ополаскиватель").
3. Вставьте вилку в розетку. Машина питается переменным током с напряжением 220–240 В/50 Гц; электрическая розетка должна иметь номинал 10 А 250 В переменного тока. Убедитесь, что водопроводный кран открыт до упора и обеспечивает максимум напора воды.
4. Закройте дверцу, нажмите кнопку "Вкл/Выкл"; при этом загорится индикатор "Вкл/Выкл".
5. При нажатии кнопки выбора программ программы будут изменяться в следующей последовательности:

Интенсивная->Обычная->Эко->Стекло->1 час->Быстрая;

При выборе той или иной программы загорается соответствующий индикатор. Затем нажмите кнопку "Старт/Пауза", и машина начнет работать.

Изменение программы...

Необходимое условие:

1. Текущая программа может быть изменена только в том случае, если ее выполнение началось недавно. В противном случае возможно, что уже была выполнена подача моющего средства и выполнен слив воды после мойки. В этом случае следует вновь заполнить дозатор моющего средства (см. раздел “Заполнение дозатора моющего средства”).
2. Откройте дверцу, нажмите кнопку выбора программ более чем на 3 секунды для установки машины в режим ожидания; затем вы сможете изменить программу на нужную (см. раздел “Запуск программы мойки. .”).

Забыли положить тарелку?

В машину можно добавить забытую посуду в любое время до того, как открылся дозатор моющего средства.

1. Приоткройте дверцу
2. После того как разбрызгиватели остановятся, дверцу можно открыть полностью.
3. Положите в машину ранее забытую посуду.
4. Закройте дверцу
5. Через 10 секунд машина запустится снова.

Окончание цикла мойки

По окончании цикла мойки в течение 8 секунд подается сигнал зуммера, затем он прекращается.

Выключите машину, нажав кнопку ВКЛ/ВЫКЛ, закройте кран подачи воды и откройте дверцу посудомоечной машины. Подождите несколько минут перед тем как разгружать машину, т.к. посуда еще горячая и может легко разбиться. Это также позволит ей лучше высохнуть.

- **Выключите посудомоечную машину**

Индикатор программы погаснет - только в этом случае программа завершена.

1. Выключите машину, нажав кнопку “Вкл/Выкл”.
2. Закройте кран подачи воды!

- **Осторожно откройте дверцу**

Горячая посуда чувствительна к ударам. Поэтому перед тем как вынимать посуду из машины, ей следует дать остыть в течение 15 минут. Откройте дверцу машины и оставьте ее открытой настежь на несколько минут перед тем, как вынимать посуду. Это позволит ей остыть и лучше высохнуть.

- **Разгрузка посудомоечной машины**

Мокрые внутренние поверхности машины являются нормальным явлением. Вначале вынимайте посуду из нижней корзины, затем - из верхней. Это предотвратит стекание капель воды из верхней корзины на посуду в нижней корзине.



Опасно оставлять дверцу открытой во время мойки, т.к. при этом можно ошпариться горячей водой.

ЧИСТКА И УХОД

Система фильтрации

Фильтры предотвращают попадание в насос крупных остатков пищи или других предметов. Остатки пищи могут заблокировать фильтр. В таком случае их придется снять. В состав системы фильтрации входят фильтр грубой очистки, плоский (основной) фильтр и микрофильтр (фильтр тонкой очистки).

Основной фильтр 1

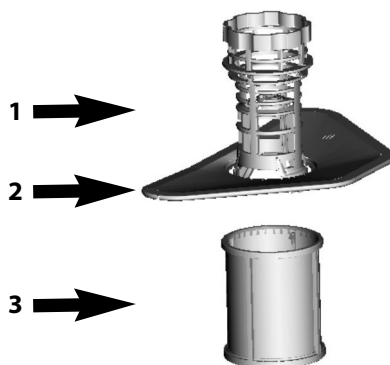
Остатки пищи и грязи, улавливаемые фильтром, измельчаются струей воды из специальной форсунки на нижнем разбрызгивателе и затем сливаются в канализацию.

Фильтр грубой очистки 2

Этот фильтр служит для улавливания крупных предметов, например, костей или кусков стекла, которые могли бы забить канализацию. Для удаления предметов, захваченных фильтром, слегка нажмите на крышку в верхней части фильтра и поднимите ее.

Фильтр тонкой очистки 3

Фильтр удерживает в отстойнике частицы пищи и грязи, не позволяя им вновь оседать на посуде в ходе мойки.



Блок фильтров

Фильтр эффективно удаляет частицы грязи из воды, используемой при мойке, что делает возможной ее рециркуляцию в ходе выполнения программы мойки. Для обеспечения наилучших результатов мойки фильтр следует периодически чистить. Поэтому целесообразно удалять крупные частицы пищи, улавливаемые фильтром, после каждого цикла мойки, промывая полукруглый фильтр и отстойник под проточной водой. Чтобы снять блок фильтров, потяните вверх за ручку на крышке.

ПРЕДУПРЕЖДЕНИЕ:

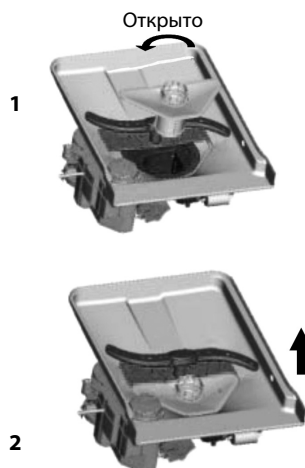
- Ни в коем случае нельзя использовать посудомоечную машину без фильтров.
- Неверно выполненная установка фильтра на место может отрицательно сказаться на результатах работы машины и привести к повреждению посуды и столовых приборов.

ШАГ 1: Поверните фильтр против часовой стрелки.

ШАГ 2: Снимите блок фильтров, подняв его вверх.

ПРИМЕЧАНИЕ

В ходе выполнения этой процедуры с шага 1 по шаг 2 выполняется демонтаж блока фильтров; для его установки следует выполнить ее в обратном порядке с шага 2 по шаг 1.



Примечания:

- Проверьте, не засорены ли фильтры, после каждого использования посудомоечной машины.
- Блок фильтров можно снять, открутив фильтр грубой очистки. Удалите остатки пищи и промойте фильтры под проточной водой.

ПРИМЕЧАНИЕ: Весь блок фильтров следует чистить раз в неделю.

Чистка фильтра

Для чистки фильтров грубой и тонкой очистки пользуйтесь щеткой. Соберите блок фильтров как показано на рисунках на предыдущей странице, установите его в гнездо и надавите на него сверху вниз, чтобы он встал на место.

ПРЕДУПРЕЖДЕНИЕ:

При чистке фильтров не допускайте ударов по ним. В противном случае фильтры могут погнуться, и это может отрицательно сказаться на результатах работы посудомоечной машины.

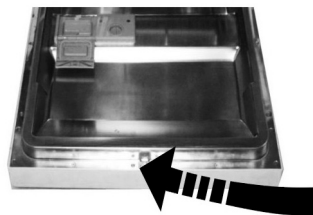
Уход за посудомоечной машиной

Панель управления можно чистить, протирая ее слегка увлажненной тканью.

После чистки вытрите ее насухо.

Для обработки наружных поверхностей используйте полировочный воск для электроприборов.

Ни в коем случае не используйте острые предметы, абразивные губки или агрессивные чистящие средства для чистки каких-либо частей посудомоечной машины.



Чистка дверцы

Для чистки краев дверцы используйте только мягкую, влажную тряпку. Во избежание попадания влаги в дверной замок и электронные компоненты не используйте никакие аэрозольные средства.

ПРЕДУПРЕЖДЕНИЕ:

- Ни в коем случае не используйте аэрозольные чистящие средства для чистки дверцы, т.к. они могут вызвать повреждение дверного замка и электронных компонентов.
- Не следует использовать абразивные средства и жесткие бумажные салфетки, т.к. они могут поцарапать поверхности из нержавеющей стали или оставить на них пятна.

Защита от замерзания

Зимой необходимо принимать меры по защите машины от замерзания. Каждый раз после завершения цикла мойки выполняйте следующие действия:

1. Отключите посудомоечную машину от сети электропитания.
2. Закройте кран подачи воды и отсоедините наливной шланг от впускного клапана.
3. Слейте воду из наливного шланга и впускного клапана. (Для сбора воды используйте подходящую емкость)
4. Снова подсоедините наливной шланг к впускному клапану.
5. Снимите фильтр, расположенный в нижней части бака, и с помощью губки соберите скопившуюся на дне воду.

ПРИМЕЧАНИЕ: Если посудомоечная машина не работает из-за образования льда, обратитесь в сервисную службу.

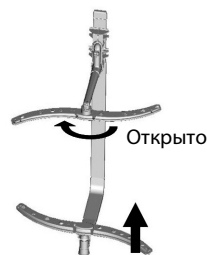
Чистка разбрызгивателей

Необходимо регулярно выполнять чистку разбрызгивателей, т.к. содержащиеся в жесткой воде химические вещества могут привести к засорению их форсунок и подшипников.

Чтобы снять верхний разбрызгиватель, придерживая гайку, поверните его по часовой стрелке.

Чтобы снять нижний разбрызгиватель, потяните его вверх.

Мойте разбрызгиватели в горячей воде с мылом, а для чистки форсунок используйте мягкие щетки. После тщательной чистки разбрызгивателей установите их на свои места.



Как поддерживать посудомоечную машину в хорошем состоянии

- **После каждой мойки**

После каждой мойки закрывайте кран подачи воды и оставляйте дверцу машины слегка приоткрытой для удаления влаги и во избежание образования неприятных запахов.

- **Внимайте вилку из розетки**

Перед тем как приступать к операциям по чистке или уходу за машиной, выньте вилку сетевого шнура из розетки.

- **Не используйте для чистки растворители или абразивные средства**

При чистке наружных поверхностей и резиновых деталей посудомоечной машины не используйте растворители и абразивные чистящие средства. Достаточно тряпки, смоченной в теплой воде с мылом. Для удаления пятен с внутренних поверхностей используйте тряпку, смоченную в воде с добавлением небольшого количества уксуса, или специально предназначенное для посудомоечных машин моющее средство.

- **Если машина не будет использоваться в течение продолжительного времени**

Рекомендуется выполнять цикл мойки с пустой машиной, затем вынуть вилку сетевого шнура из розетки, закрыть кран подачи воды и оставить дверцу машины слегка приоткрытой. Это поможет увеличить срок службы дверных прокладок и предотвратить образование неприятных запахов внутри машины.

- **Перемещение машины**

При необходимости перемещения машины держите ее в вертикальном положении. В крайнем случае ее можно положить на заднюю стенку.

- **Прокладки**

Одним из факторов, вызывающих образование неприятных запахов внутри посудомоечной машины, является застревание остатков пищи в прокладках. Для предотвращения этого их следует периодически протирать влажной губкой.

УКАЗАНИЯ ПО УСТАНОВКЕ

ВНИМАНИЕ! Установку шлангов и электрического оборудования должны выполнять специалисты.

! ПРЕДУПРЕЖДЕНИЕ:

Опасность поражения электрическим током

Прежде чем устанавливать посудомоечную машину, отключите электропитание. Невыполнение данного требования может привести к поражению электрическим током или смерти.

Подготовка к установке

Место установки посудомоечной машины должно находиться вблизи точек подключения наливного и сливного шлангов и кабеля электропитания.

С одной стороны корпуса мойки должен быть сделан вырез для облегчения подключения сливных шлангов посудомоечной машины.

ПРИМЕЧАНИЕ: необходимо проверить наличие прилагаемых принадлежностей для монтажа (крюк для декоративной панели, винт)

Внимательно прочитайте инструкцию по установке.

Иллюстрации с указанием размера шкафа для встраивания и положение встраиваемой посудомоечной машины

Следует подготовиться, прежде чем ставить посудомоечную машину в нишу для встраивания.

1. Выберите место выполнения выреза в корпусе возле раковины для установки наливного и сливного шлангов (см. рисунок 1).
2. Если посудомоечная машина устанавливается в углу кухонного шкафа, при открывании дверцы должно оставаться некоторое пространство (как показано на рисунке 2).

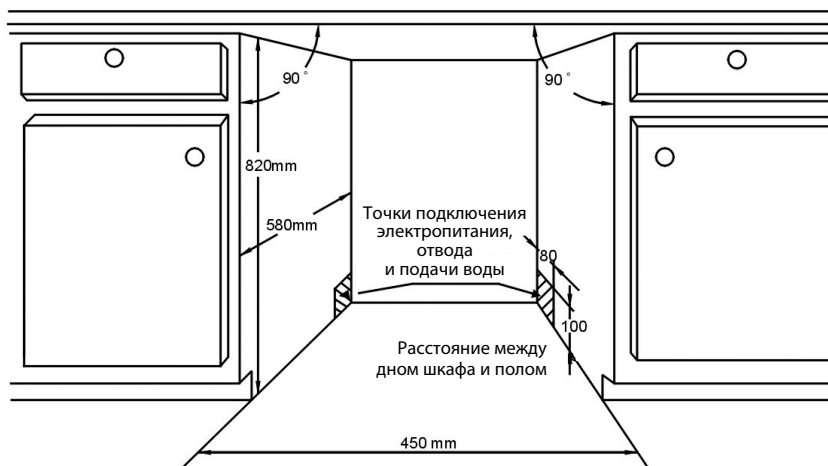


Рисунок 1

Размеры кухонного шкафа

Менее 5 мм между верхней частью посудомоечной машины и столешницей, и наружная дверца заподлицо со встроенной мебелью.

- Установите крюк на декоративную деревянную панель и вставьте его в паз на наружной дверце посудомоечной машины (см. рисунок 4а). После размещения панели закрепите ее на наружной дверце с помощью винтов и болтов (см. рисунок 4b).

Рисунок 4а
Монтаж декоративной панели.

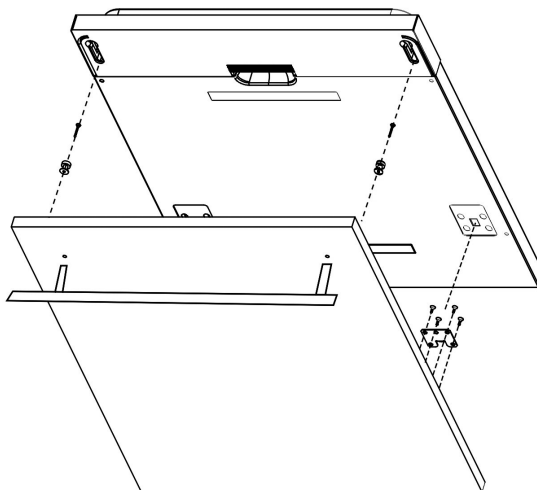
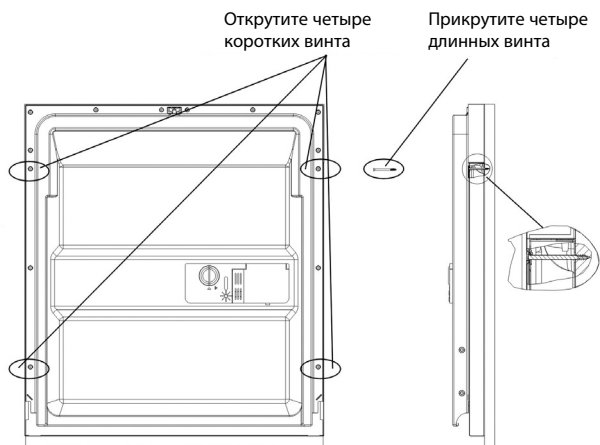


Рисунок 4b
Монтаж декоративной деревянной панели

- открутите четыре коротких винта
- прикрутите четыре длинных винта



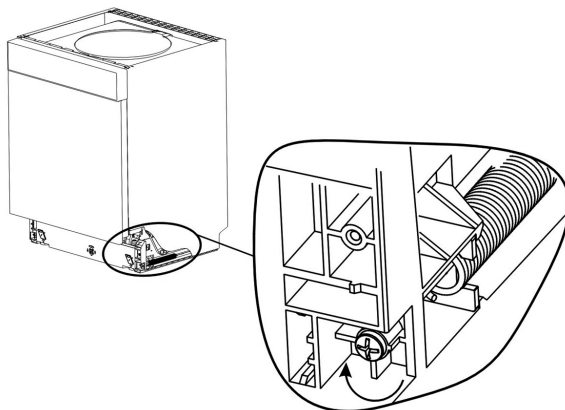
Регулировка натяжения дверной пружины

Дверные пружины устанавливаются на заводе-изготовителе на правильное натяжение для наружной дверцы. В случае установки декоративной деревянной панели понадобится отрегулировать натяжение дверной пружины.

Поверните регулировочный винт для натяжения или ослабления стального кабеля (см. рисунок 5).

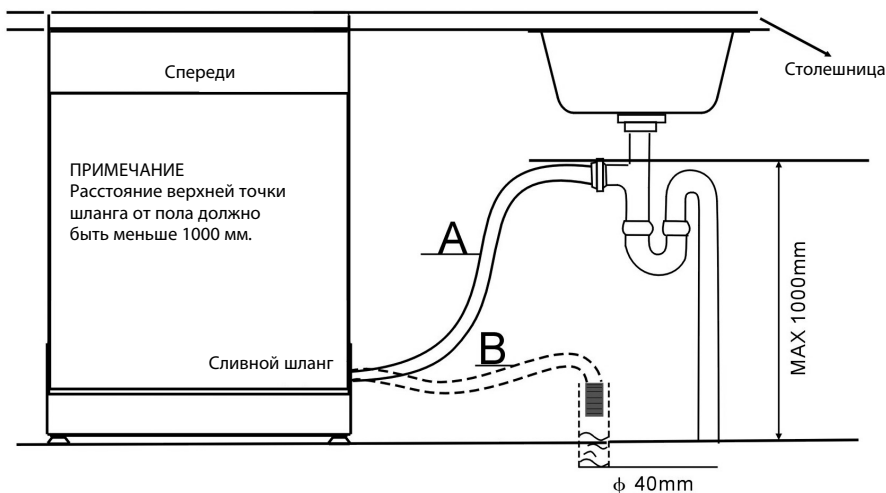
Рисунок 5

Регулировка натяжения дверной пружины.



Подключение сливных шлангов

Вставьте сливной шланг непосредственно в канализационную трубу диаметром не менее 40 мм, или направьте шланг в раковину, не допуская его сгибания или передавливания. Расстояние верхней точки шланга от пола должно быть меньше 1000 мм.



ПОДСОЕДИНЯЙТЕ СЛИВНОЙ ШЛАГ К КАНАЛИЗАЦИИ СПОСОБОМ А ИЛИ В

Рисунок 6

Этапы установки посудомоечной машины

1. Установите дверцу кухонной мебели на внешнюю дверцу посудомоечной машины, используя прилагаемые кронштейны. Для определения положения кронштейнов следует пользоваться шаблоном.
2. Отрегулируйте натяжение дверных пружин с помощью шестигранного ключа, поворачивая его по часовой стрелке для натяжения левой и правой пружин. Несоблюдение этого требования может привести к повреждению посудомоечной машины (иллюстрация 2).
3. Подсоедините водоналивной шланг к водопроводному крану холодной воды.
4. Подсоедините сливной шланг. Руководствуйтесь иллюстрацией. (Рис. 6).
5. Подключите кабель питания.
6. Прикрепите конденсационную полосу под рабочей поверхностью кухонной мебели. Необходимо убедиться, что конденсационная полоска находится на одном уровне с краем рабочей поверхности.
7. Установите посудомоечную машину на место. (Иллюстрация 4)
8. Выровняйте посудомоечную машину. Заднюю ножку можно отрегулировать с передней стороны машины, поворачивая винт с шестигранным шлицом ключом-шестигранником (Иллюстрация 5А). Для регулировки передних ножек используйте плоскую отвертку; поворачивайте передние ножки до тех пор, пока посудомоечная машина не будет выровнена (иллюстрация 5В).
9. Посудомоечная машина должна быть закреплена на месте. Для этого существует два способа:
 - А. Обычная столешница: Установите монтажную планку в паз на боковой панели и прикрепите ее к столешнице с помощью шурупов (Иллюстрация 6).
 - В. Мраморная или гранитная столешница: прикрепите с помощью винта. (Иллюстрация 7).

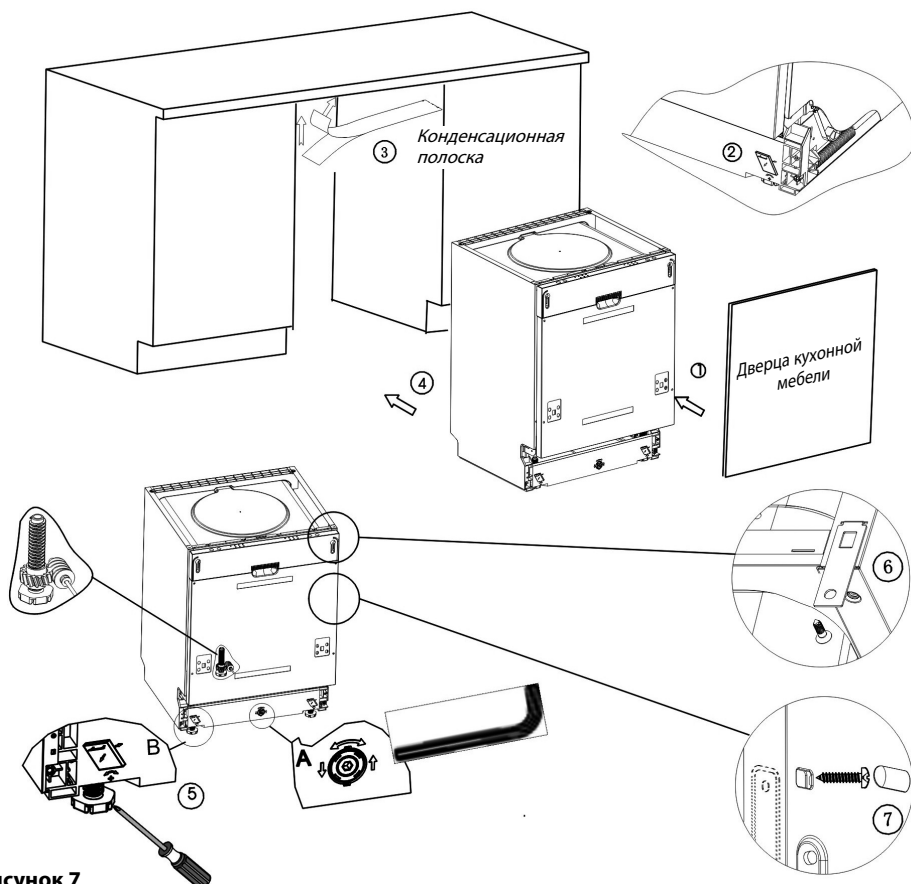


Рисунок 7

Посудомоечная машина должна быть выровнена для правильной работы корзин и хорошей производительности мойки.

1. Поместите уровень на дверцу и направляющие посуды внутри бака, как это показано на рисунке, чтобы проверить, ровно ли стоит посудомоечная машина.
2. Выровняйте посудомоечную машину, выставляя по отдельности высоту трех регулировочных ножек.
3. При выравнивании посудомоечной машины будьте внимательны, чтобы не допустить ее опрокидывания.

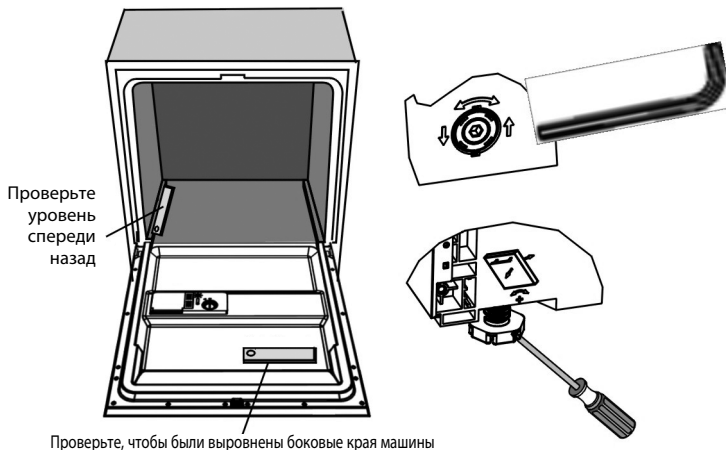


Рисунок 8

Иллюстрация регулировки ножек.

ПРИМЕЧАНИЕ: Максимальная регулировочная высота ножек составляет 50 мм.

Относительно электрического подключения

⚠ ПРЕДУПРЕЖДЕНИЕ:

Для обеспечения вашей личной безопасности:

- НЕ ИСПОЛЬЗУЙТЕ УДЛИНИТЕЛИ ИЛИ ПЕРЕХОДНИКИ ДЛЯ ПОДКЛЮЧЕНИЯ ДАННОГО ПРИБОРА.
- НИ ПРИ КАКИХ ОБСТОЯТЕЛЬСТВАХ НЕ ОБРЕЗАЙТЕ И НЕ УДАЛЯЙТЕ ПРОВОДНИК ЗАЗЕМЛЕНИЯ ИЗ СЕТЕВОГО ШНУРА.

Требования к электропитанию

Подключите посудомоечную машину к сети электропитания, параметры которой соответствуют значениям, указанным на табличке технических данных машины. Используйте предохранитель номиналом 10 А, предохранитель с задержкой срабатывания или рекомендованный размыкатель; в цепь электропитания, в которую включается данный прибор, не должны быть включены никакие другие приборы.

⚠ ПРЕДУПРЕЖДЕНИЕ:

Перед тем как приступить к эксплуатации машины, убедитесь в наличии эффективного заземления.

Подключение к электрической сети

Убедитесь, что напряжение и частота в вашей сети электропитания соответствуют значениям, указанным на табличке технических данных машины. Включайте машину только в надлежащим образом заземленную электрическую розетку. Если электрическая розетка, в которую вы хотите включить прибор, не подходит к вилке сетевого шнура, замените розетку. Не используйте переходники, т.к. они могут привести к перегреву и вызвать ожоги.

⚡ Указания по заземлению

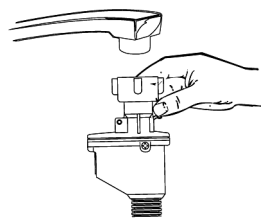
Данный прибор должен быть заземлен. В случае неисправности или аварии наличие заземления позволит снизить опасность поражения электрическим током, поскольку оно создает для него путь с наименьшим сопротивлением. Данный прибор снабжен шнуром питания, имеющим заземляющий проводник и вилку с контактом заземления. Эту вилку следует включать в надлежащую розетку, установленную и заземленную в соответствии со всеми местными стандартами и нормативными требованиями.

⚠ ПРЕДУПРЕЖДЕНИЕ:

Неправильно выполненное подсоединение заземляющего проводника может привести к поражению электрическим током. Если у вас имеются сомнения по поводу правильности заземления прибора, обратитесь для его проверки к квалифицированному электрику или специалисту сервисного центра. Не вносите никаких изменений в конструкцию вилки сетевого шнура, поставляемого с прибором. Если она не соответствует розетке, надлежащая розетка должна быть установлена квалифицированным электриком.

Подключение к водопроводу

Подсоедините наливной шланг к фитингу резьбой 3/4 дюйма и убедитесь в надежности соединения. Если водопроводные трубы новые или не использовались в течение продолжительного времени, сливайте воду до тех пор, пока она не станет чистой. Это предотвратит засорение впускного клапана и выход машины из строя.



⚠ ПРЕДУПРЕЖДЕНИЕ:

После использования закройте кран.

Размещение машины

Установите машину в нужном месте. Ее задняя панель должна находиться вплотную к стене, а боковые панели - быть параллельными другой мебели или стенам. Посудомоечная машина оснащена наливным и сливным шлангами, которые могут подключаться к ней как с левой, так и с правой стороны для облегчения установки.

Как слить остатки воды из шлангов

Если раковина находится на высоте 1000 мм от пола, нельзя слить непосредственно в нее воду, оставшуюся в шлангах. Ее следует сливать в тазики или другие подходящие емкости, которые следует устанавливать ниже раковины.

Выпускной фитинг

Подсоедините сливной шланг. Во избежание утечек воды сливной шланг должен быть надлежащим образом подсоединен к соответствующему фитингу. Убедитесь, что сливной шланг не изогнут и не пережат.

Удлинительный шланг

Если вам необходимо удлинить сливной шланг, используйте для наращивания шланг аналогичный имеющемуся сливному шлангу. Его длина не должна превышать 4 м, в противном случае это может негативно сказаться на эффективности мойки.

Подсоединение сифона

Вставьте сливной шланг непосредственно в канализационную трубу диаметром не менее 40 мм, или направьте шланг в раковину, не допуская его сгибания или пережатия. Расстояние верхней точки шланга от пола должно быть меньше 1000 мм.

Запуск посудомоечной машины

Перед первым включением машины следует выполнить следующие проверки:

- 1 Посудомоечная машина выровнена и правильно закреплена
- 2 Впускной клапан открыт
- 3 Отсутствуют утечки в местах соединений
- 4 Провода прочно закреплены
- 5 Электропитание включено
- 6 Наливной и сливной шланги подсоединены надлежащим образом
- 7 Весь упаковочный материал и бумажные инструкции должны быть извлечены из посудомоечной машины

Внимание! После установки машины сохраняйте настоящее руководство. Содержание данного руководства очень важно для пользователей.

РУКОВОДСТВО ПО ПОИСКУ И УСТРАНЕНИЮ НЕИСПРАВНОСТЕЙ

Перед тем как обращаться в сервисный центр

Выполнив проверки, перечисленные на последующих страницах, вы можете обойтись без обращения в сервисный центр.

Технические неисправности

Неисправность	Возможные причины	Способ устранения
Посудомоечная машина не включается	Вышел из строя плавкий предохранитель, либо сработал автоматический выключатель	Замените плавкий предохранитель или сбросьте автоматический выключатель. Выключите другие приборы, включенные в ту же сеть, что и посудомоечная машина
	Электропитание не включено	Убедитесь в том, что посудомоечная машина включена, и ее дверца плотно закрыта. Убедитесь, что вилка сетевого шнура и надлежащим образом вставлена в электрическую розетку.
	Низкое давление воды	Убедитесь в правильности подсоединения машины к водопроводу и в том, что водопроводный кран открыт.
	Дверца посудомоечной машины не закрыта как следует.	Убедитесь, что дверца плотно закрыта и защелкнута.
Из машины не сливается вода	Изогнут сливной шланг	Проверьте сливной шланг.
	Засорен фильтр	Проверьте фильтр грубой очистки (см.раздел "Чистка фильтра")
	Засорен канализационный стояк	Проверьте стояк, чтобы убедиться, что слив осуществляется исправно. Если причиной неисправности является засорение слива кухонной раковины, вам следует обращаться к сантехнику, а не к специалисту по обслуживанию посудомоечных машин.

Неисправности общего характера

Неисправность	Возможные причины	Способ устранения
Пена в баке	Неправильное моющее средство	Во избежание пенообразования используйте только специальные моющие средства для посудомоечных машин. В этом случае откройте машину и дайте пене испариться. Добавьте в бак 1 галлон холодной воды. Закройте машину и выберите любую программу мойки. На первом этапе машина сольет воду. После окончания слива откройте дверцу и проверьте, исчезла ли пена. При необходимости повторите эту операцию.
	Потечи ополаскивателя	Всегда сразу же вытирайте пролившийся ополаскиватель.
Пятна на внутренних поверхностях бака	Применено моющее средство, содержащее краситель	Убедитесь, что моющее средство не содержит краситель.
Образование белой пленки на внутренней поверхности	Использование жесткой воды, содержащей минеральные вещества	Для очистки внутренней поверхности используйте влажную губку с моющим средством для посудомоечных машин и наденьте резиновые перчатки. Запрещается использовать другой очиститель, кроме моющего средства для посудомоечных машин, во избежание образования пены.
Пятна ржавчины на столовых приборах	Пострадавшие предметы не были коррозионно устойчивыми.	–
	После заполнения емкости для соли не была запущена программа мойки. Небольшое количество соли попало в цикл мойки.	После добавления соли необходимо всегда запускать программу быстрой мойки без загрузки посудомоечной машины и без использования функции "Турбо" (если таковая имеется).
	Крышка устройства для смягчения воды разболталась	Проверьте состояние крышки. Убедитесь в том, что она плотно затянута.

Шум

Неисправность	Возможные причины	Способ устранения
Звуки ударов в корпусе машины	Разбрызгиватель задевает за какой-то предмет в корзине	Прервите выполнение программы и переложите посуду, препятствующую вращению разбрызгивателя.
Дребезжащий шум в корпусе машины	Отдельные предметы посуды не закреплены в корзинах	Прервите выполнение программы, и переложите посуду.
Звуки ударов в трубах	Причиной может являться способ выполнения монтажа труб или величина их поперечного сечения.	Это не влияет на работу посудомоечной машины. В случае сомнений обратитесь к квалифицированному сантехнику.

Неудовлетворительные результаты мойки

Неисправность	Возможные причины	Способ устранения
Посуда остается грязной	Посуда была неверно загружена в машину.	См. примечания в разделе "Загрузка посуды в корзины посудомоечной машины".
	Была выбрана недостаточно интенсивная программа.	Выберите более интенсивную программу. См. таблицу программ (циклов) мойки.
	Использовано недостаточное количество моющего средства.	Используйте большее количество моющего средства или другое моющее средство.
	Посуда препятствует вращению разбрызгивателей.	Переложите посуду так, чтобы она не препятствовала вращению разбрызгивателей.
	Блок фильтров в нижней части бака засорен или неверно установлен. Это может привести к засорению форсунок разбрызгивателей.	Прочистите и/или правильно установите блок фильтров. Прочистите форсунки разбрызгивателей. См. "Чистка разбрызгивателей".
Помутнение стеклянной посуды	Сочетание воздействия мягкой воды и чрезмерного количества моющего средства.	Используйте меньшее количество моющего средства при наличии мягкой воды и выберите наиболее короткий цикл для мойки стеклянной посуды.
Серые или черные следы на посуде	Посуда поцарапана алюминиевыми стюльвыми приборами.	Для удаления таких следов используйте мягкое абразивное чистящее средство.
Моющее средство остается в дозаторе	Посуда препятствует выходу моющего средства из дозатора.	Переложите посуду, разместив ее надлежащим образом.

Неудовлетворительные результаты сушки

Неисправность	Возможные причины	Способ устранения
Посуда остается мокрой	Неправильно выполнена загрузка посуды	Загружайте посудомоечную машину так, как это описано в руководстве.
	Слишком мало ополаскивателя	Увеличьте количество ополаскивателя/заполните дозатор ополаскивателя.
	Посуда выгружена слишком рано	Вначале вынимайте посуду из нижней корзины, затем - из верхней. Это предотвратит стекание капель воды из верхней корзины на посуду в нижней корзине.
	Выбрана неправильная программа	В коротких программах температура мойки ниже. Это также снижает эффективность мойки. Выберите программу с большей продолжительностью мойки.
	Использование посуды с некачественным покрытием	Стекание воды с таких изделий затруднено. Посуда или столовые приборы такого типа непригодны для мытья в посудомоечной машине.

Коды ошибок

При возникновении некоторых неисправностей на дисплей машины выводятся коды ошибок, извещающие о них пользователя:

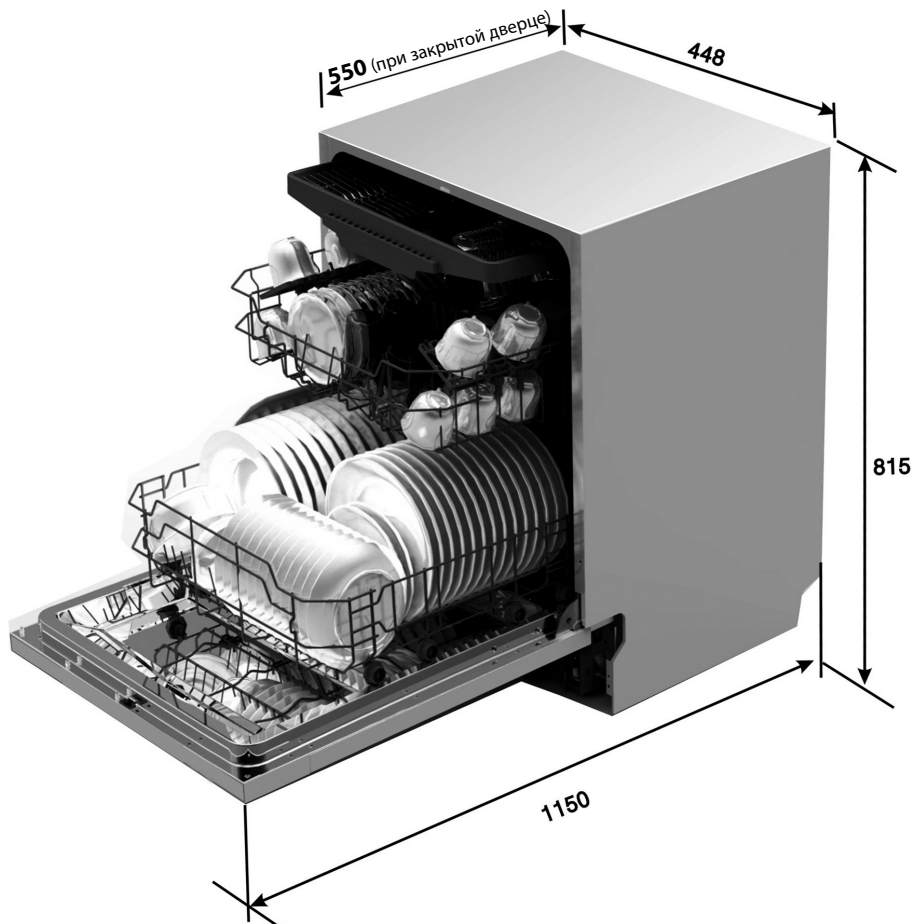
Коды	Значение	Возможные причины
E1	Увеличенное время заливания воды	Закрит кран подачи воды, засорено впускное отверстие или недостаточный напор воды.
E4	Перелив	Какая-то деталь посудомоечной машины протекает.



ПРЕДУПРЕЖДЕНИЕ:

- В случае перелива выключите кран подачи воды перед тем, как обращаться в сервисный центр.
- В случае появления воды на поддоне вследствие перелива или небольшой утечки ее следует удалить перед тем, как снова включить посудомоечную машину.

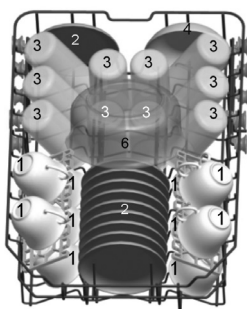
ТЕХНИЧЕСКИЕ ДАННЫЕ



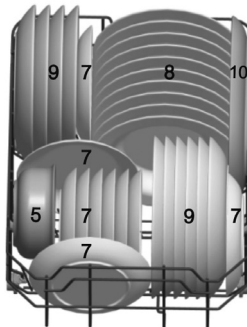
Высота	815 мм
Ширина	448 мм
Глубина	550 мм (при закрытой дверце)
Напряжение питания	См. табличку технических данных
Емкость	10 комплектов посуды

Загрузка корзин согласно стандарту EN 50242

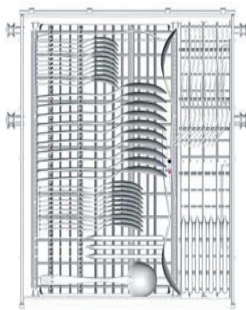
Верхняя корзина



Нижняя корзина



Корзинка для столовых приборов



Информация для сравнительных испытаний посудомоечных машин согласно стандарту EN 50242
 Емкость: 10 комплектов посуды
 Положение верхней корзины: нижнее
 Программа: ЭКО
 Настройка дозатора ополаскивателя: 6
 Настройка устройства смягчения воды: Н4

Технические характеристики

Технические характеристики бытовой посудомоечной машины в соответствии с Директивой ЕС 1059/2010:

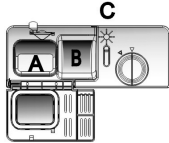


Изготовитель	WHIRLPOOL
Число стандартных комплектов посуды	10
Класс энергоэффективности ¹⁾	A+
Годовое потребление энергии ²⁾	238 кВтч
Потребление энергии за один стандартный цикл мойки	0,83 кВтч
Потребляемая мощность в выключенном состоянии	0,45 Вт
Потребляемая мощность неиспользуемой машины во включенном состоянии	0,49 Вт
Годовое потребление воды ³⁾	2520 л
Класс эффективности сушки ⁴⁾	A
Стандартный цикл мойки ⁵⁾	ЭКО 50°C
Продолжительность стандартного цикла мойки	175 мин
Уровень шума	47 дБ(А) относительно 1 пВт
Установка	Полностью встраиваемая
Высота	81,5 см
Возможно встраивание машины	Да
Ширина	44,8 см
Глубина (с соединительными устройствами)	55 см
Потребляемая мощность	1930 Вт
Номинальное напряжение / частота	переменное напряжение 220-240 В / 50 Гц
Давление воды (давление потока)	0.4-1.0 бар = 0,04-1 МПа

ПРИМЕЧАНИЕ

- ¹⁾ Для стран ЕС и Украины: класс энергоэффективности от A+++ (максимальная эффективность) до D (минимальная эффективность). Для РФ: класс энергоэффективности от A (максимальная эффективность) до D (минимальная эффективность).
- ²⁾ Потребление энергии 238 кВтч в год приведено из расчета на 280 стандартных циклов мойки при заливке в машину холодной воды и использовании программ с малым потреблением энергии. Фактическое потребление энергии зависит от того, каким образом используется машина.
- ³⁾ Потребление воды в количестве 2520 л в год приведено из расчета на 280 стандартных циклов мойки. Фактическое потребление воды зависит от того, каким образом используется машина.
- ⁴⁾ от A (максимальная эффективность) до G (минимальная эффективность)
- ⁵⁾ Данная программа применима для мойки посуды с обычной степенью загрязнения и является наиболее эффективной с точки зрения потребления электроэнергии и воды. В состоянии поставки машина соответствует следующим стандартам и директивам Европейского Союза:
 - Директиве по низковольтному оборудованию 2006/95/ЕС
 - Директиве по электромагнитной совместимости 2004/108/ЕС
 - Директиве по энергопотребляющим изделиям 2009/125/ЕСВышеуказанные значения измерены в соответствии со стандартами при указанных условиях эксплуатации.
Результаты могут существенно варьироваться в зависимости от количества и степени загрязнения посуды, жесткости воды, количества моющего средства и т.д.
Настоящее руководство составлено согласно стандартам и правилам Европейского Союза.

КРАТКОЕ РУКОВОДСТВО

Подробное описание методики использования машины см. в руководстве по эксплуатации.

Включите машину	Откройте дверцу и нажмите кнопку "Вкл/Выкл" для включения машины.
Заполните дозатор моющим средством	<p>Отделение А: При каждом цикле мойки.</p> <p>Отделение В: Только для программ с предварительной мойкой (Соблюдайте указания, приведенные в руково.</p> 
Проверьте наличие средства для придания блеска	<p>Механический индикатор С. Индикаторная лампочка на панели управления (если таковая имеется).</p> 
Проверьте уровень регенерирующей соли	<p>(Только на моделях с системой умягчения воды) Индикаторная лампочка на панели управления (если таковая имеется). В случае отсутствия на панели управления индикатора нехватки соли (на некоторых моделях) вы можете рассчитать, когда следует заполнять емкость для соли, исходя из количества циклов мойки, выполненных машиной.</p> 
Загрузите корзины	Соскребите с посуды крупные остатки пищи. Размягчьте подгоревшие остатки пищи на сковородах, затем загрузите корзины. См. инструкции по загрузке машины
Выберите программу	Нажимайте кнопку выбора программ до тех пор, пока не загорится индикатор, соответствующий нужной программе. (См. раздел "Руководство по эксплуатации")
Запустите машину	Откройте кран подачи воды, закройте дверцу. Машина начнет работу примерно через 10 секунд.
Изменение программы	<ol style="list-style-type: none"> 1. Текущая программа может быть изменена только в том случае, если ее выполнение началось недавно. В противном случае возможно, что уже были выполнены подача моющего средства и выполнен слив воды после мойки. В этом случае необходимо снова заполнить дозатор моющего средства. 2. Для отмены текущей программы нажмите более чем на 3 секунды кнопку выбора программ. 3. Выберите новую программу. 4. Снова запустите посудомоечную машину.
Добавление к загрузке машины ранее забытой посуды.	<ol style="list-style-type: none"> 1. Слегка приоткройте дверцу, чтобы остановить машину. 2. После того как разбрызгиватели остановятся, дверцу можно открыть полностью. 3. Загрузите в машину забытую посуду. 4. Закройте дверцу; через 10 секунд машина возобновит работу.
В случае выключения машины во время выполнения цикла мойки.	В случае выключения машины во время выполнения цикла мойки после повторного включения снова выберите программу мойки и далее действуйте обычным образом.
Выключите машину	По окончании цикла мойки 3 раз подается сигнал зуммера, затем он прекращается. Выключите машину, нажав кнопку "Вкл/Выкл".
Закройте кран подачи воды, разгрузите корзины	<p>Предупреждение: подождите некоторое время (около 15 минут) перед тем как разгружать машину, т.к. посуда еще горячая и может легко разбиться. При этом посуда также будет лучше высохнуть. Разгружайте машину, начиная с нижней корзины.</p>

ВНИМАНИЕ!

Открывайте дверцу осторожно. При открывании дверцы из машины может вырваться горячий пар

ПРИМЕЧАНИЕ

Изготовитель постоянно ведет работы по улучшению изделия и оставляет за собой право вносить изменения без предварительного уведомления.

Срок службы товара 10 лет.

WHIRLPOOL EUROPE s.r.l. - Viale Guido Borghi, 27 - 21025 COMERIO (Varese) ITALY

Виерлпул Юроп с.р.л. - Виале Гвидо Борги, 27 - 21025, Комерио (Варезе) ИТАЛИЯ

Завод: Фошан Шуньдэ Midea Вошинг Апплаенсис МФГ Ко Лтд

Адрес: № 9 Вэйе Роад, Бейджао, Район Шунде, город Фошань, провинция Гуандун, Китай

Для России и стран Таможенного союза:

ООО «Виерлпул Си-Ай-Эс»

117105, г. Москва, Варшавское шоссе, дом 9, стр.1Б, 3 эт.

Телефон горячей линии в РФ: 8-800-100-57-31

Сделано в Китае

Дата производства указана на этикетках в формате: неделя года (2 цифры)/ год (2 или 4 цифры)

Информация для РФ: настоящий товар имеет класс энергетической эффективности А, указанный в соответствии с требованиями Федерального закона № 261-ФЗ от 23.11.09 и Постановлением Правительства РФ № 1222 от 31.12.09г. (с поправками), и дополнительно указанный в специальной русскоязычной этикетке, которой прибор маркируется в месте продажи потребителям. Любое другое указание класса энергоэффективности на любом другом языке как на самом товаре, так и в сопроводительной документации осуществляется в маркетинговых целях и в соответствии с местным законодательством других государств, где продукт может распространяться.



Символ на Упаковочной Этикетке означает, что любой из элементов упаковки не предназначен для контакта с пищей".