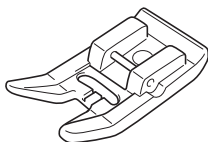


Notification

Using non stick foot



Предупреждение

Использование скользящей лапки

Sewing leathers or vinyl fabrics

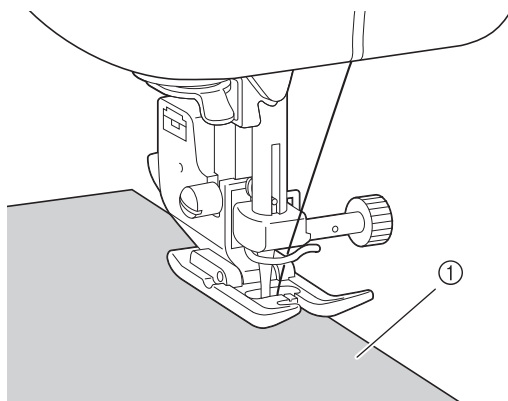
When sewing the fabrics that may stick to the presser foot such as leathers or coated fabrics, change the presser foot to the non stick foot.

Шитье кожи или виниловых материалов

Перед шитьем материалов, которые могут прилипать к прижимной лапке, таких как кожа или материалы с пленочным покрытием, установите скользящую лапку.

① Leather

① Кожа



XE5882-101①