

Схема сборки  
Прихожая ЦРК.СОФ.05

Размеры изделия 1550x2100x450мм

Сборка прихожей осуществляется в единственном исполнении.

Шуруп 4x30	шт.	12
Винт М5х10	шт.	4
Гвоздь 1,6х25	шт.	100
Евровинт 6х50	шт.	59
Заглушка Евровинта	шт.	56
Ключ 6-ти гранный	шт.	1
Газовый лифт	шт.	1
Крючок большой	шт.	3
Петля 90*	шт.	12
Подпятник чёрный	шт.	12
Ручка-скоба 128 мм С-18	шт.	6
Стяжка м/сек 32	шт.	4
Стяжка м/сек 16	шт.	4
Труба D28 Хром пластик	м.п.	0.359
Уголок 28х28	шт.	2
Флянец пластик D28 хром	шт.	2
Шкант 8х30	шт.	2
Штанга выдвижная 350 чёрная	шт.	1
Шуруп 3,5х16	шт.	92
Шуруп 4х16	шт.	2

#### ОБЩИЕ ТЕХНИЧЕСКИЕ УКАЗАНИЯ ПО СБОРКЕ

Мебель поставляется в разобранном виде в индивидуальной упаковке

Учитывая конструктивные и функциональные особенности рекомендуем пользоваться услугами профессиональных сборщиков

При самостоятельном монтаже необходимо руководствоваться настоящей инструкцией и схемой сборки.

Поз.	Наименование	Размеры	Кол.
ЛДСП 16			
8	Задняя стенка	1 2084	350
9	Вязка+	1 950	404
10	Вязка+	2 230	404
11	Вязка+	1 350	404
12	Вязка	1 584	420
13	Вязка	1 568	420
14	Боковина	1 1784	420
15	Боковина	1 463.5	420
16	Цоколь	2 80	568
17	Боковина	1 2084	420
18	Боковина	1 2084	420
19	Вязка	3 568	420
20	Крышка	1 1550	450
21	Вязка+	1 350	404
23	Вязка	1 300	584
ЛДВП 3,5			
1	Задняя стенка	6 400	595
ЛДСП 16			
4	Дверь	1 397	297
5	Дверь	1 397	297
6	Дверь	2 1597	297
7	Дверь	1 397	597
Труба D28 Хром пластик			
28	Труба	1 276	
Зеркало 4 мм обработка			
3	Зеркало	1 1593	255

Однако в этом случае производитель не несет ответственность за повреждения, полученные в результате неправильной сборки. Перед началом сборки необходимо проверить наличие фурнитуры и комплектность каждой упаковки (комплектация указана на упаковочных бирках). При обнаружении дефектов или не комплектности к сборке не приступать. Обратитесь к продавцу. Сборку мебели производить на ровном полу покрытым мягким подстилочным материалом (гофрокартон, упаковочная бумага), иначе можно повредить не только детали мебели, но и половое покрытие. Перед началом сборки необходимо определить расположение деталей в изделии в соответствии со схемой сборки и инструкцией. Рекомендуется производить сборку в горизонтальном положении.

## **ГАРАНТИЙНЫЕ ОБЯЗАТЕЛЬСТВА**

Поставщик гарантирует соответствие изделия требованиям ГОСТ 16371-93, 19917-93 при соблюдении покупателем условий транспортировки, хранения, сборки (для мебели поставляемой в разобранном виде), эксплуатации.

Гарантийный срок эксплуатации изделия 12 месяцев.

Гарантийный срок при розничной продаже через торговую сеть исчисляются со дня продажи мебели, при вне розничном распределении - со дня получения ее потребителем.

Срок эксплуатации 10 лет

Производитель оставляет за собой право на замену фурнитуры, не влияющих на изменение конструкции и качества изделия.

При обнаружении брака или не комплектности обращаться к продавцу, указав номер ОТК и дату изготовления.

Сохранить этикетку с упаковки для предоставления необходимой информации производителю в случае обнаружения брака.

Гарантии не распространяются на фурнитуру и на изделия поврежденные при перевозке, а также при не соблюдении правил сборки, эксплуатации и хранения.

## **ПРАВИЛА УХОДА И ЭКСПЛУАТАЦИИ КОРПУСНОЙ МЕБЕЛИ**

Для сохранения и поддержания мебели в хорошем состоянии в течение длительного срока необходимо соблюдать следующие правила:

Беречь поверхности мебели от механических повреждений, загрязнений, контакта с водой, воздействия щелочных растворов, абразивных и прочих средств не предназначенных для ухода за мебелью.

Относительная влажность в помещении должна составлять 60-70%.

Не допускать сильных перепадов температур. Оптимальная температура эксплуатации мебели от +15 до +25 градусов С.

Избегать попадания прямых солнечных лучей на изделие (может привести к изменению цвета)

Расположение мебели ближе одного метра от отопительных приборов и других источников тепла, вызывает ускоренное старение покрытия и деформацию мебельных щитов.

Не следует ставить на поверхность горячие предметы без теплоизоляционной прокладки.

Поверхность мебели разрешается чистить влажной тканью с последующей протиркой насухо, а также использовать специальные средства по уходу за мебелью.

Запрещается применять эфир, ацетон, бензин и т.д.

Лицевую фурнитуру следует чистить мягкой тканью с применением хозяйственного мыла, после чего вытирать насухо.

Не использовать для чистки наждачную бумагу, соду и др. средства, содержащие абразивные материалы.

В процессе эксплуатации мебели возможно ослабление крепежной фурнитуры, необходимо периодически осуществлять "затяжку" всех изделий металлофурнитуры.

На крышки рабочих столов, вязки и полки не допускается прикладывать нагрузку более 30 кг.

Рамочный профиль не является влагостойким и термостойким. Допускается только влажная уборка. Применение химических средств запрещено.

Стикеры (бирки) с ЛДСП можно легко отклеить пользуясь феном.

## **Особые рекомендации по уходу и эксплуатации изделий с УФ-печатью.**

Исключить малейшее механическое воздействие на рисунок. Запрещено использовать при уборке средства, содержащие любые органические растворители, а также абразивные вещества.

Запрещено приклеивать на рисунок скотч, т.к. следы от скотча удаляются только растворителем.

## **ВНИМАНИЕ!**

**Производитель не несет ответственность за последствия от несоблюдения установленных норм и правил по уходу и эксплуатации корпусной мебели.**

**Для предотвращения опрокидывания крупных элементов мебели их необходимо прикрепить к стене.**

**В комплект для сборки мебели не входят крепежные средства для крепления к стене. Вам необходимо приобрести их самостоятельно в специализированных магазинах. Не забывайте о том, что для различных материалов стен необходимо использовать разные крепежные элементы.**

Максимально допустимая нагрузка:

Используйте мебель в соответствии с ее функциональным назначением.

При эксплуатации выдвижных ящиков и раздвижных дверей не прилагайте чрезмерных усилий.

Торцевые вешалки выдерживают вес от 10 до 15 кг, поэтому чрезмерной нагрузки при их использовании следует избегать.

Чтобы обеспечить равномерную нагрузку на поверхности, тяжелые предметы внутри шкафов следует размещать по всей площади полок.

На полки шкафов и стеллажей из 16-ти мм ЛДСП — 15-20 кг;

На стеклянные полки — до 5 кг;

На дно ящиков — 10-20 кг (в зависимости от типа ящика).

Помимо общих рекомендаций, следует соблюдать и определенные правила ухода за различными мебельными поверхностями:

Стеклянные поверхности требуют особенно бережного отношения, пятна следует удалять при помощи хлопчатобумажной салфетки, смоченной одним из специальных средств, предназначенных для чистки стекла. Беречь от ударов тяжелыми предметами, избегать использования содового раствора и контактов с острыми поверхностями, при чистке запрещено использовать абразивные материалы и губки из металлизированных волокон.

Зеркальные поверхности:

Не рекомендуется мыть с помощью обычных синтетических средств, предназначенных для чистки окон, зеркальные поверхности. От них зеркала могут покрываться пятнами и мутнеть.

Нежелательна и сухая чистка. После неё могут остаться царапины на поверхности.

Зеркала лучше всего протирать нашатырным спиртом или специальным очистителем для зеркал.

Придерживайтесь всех этих правил, и Ваша мебель прослужит вам долгие годы!

## **ОБЩИЕ ПРАВИЛА СБОРКИ КОРПУСНОЙ МЕБЕЛИ.**

1. Сборку рекомендуется производить с помощью специалистов, так как неправильная сборка может привести к нежелательным последствиям.
  2. Перед сборкой определить место установки набора, вскрыть пакеты и прикрепить необходимую фурнитуру по наметкам и отверстиям.
  3. После этого приступить к сборке согласно схеме.
  4. Внимательно изучить эскиз и инструкцию по сборке.
  5. Разложить детали по секциям, согласно инструкции.
  6. Прикрутить направляющие для выдвижных ящиков к боковинам.
  7. Боковины скрепить между собой вязками. Крышки соединить с боковинами.
- Во избежание перекоса створок, после того, как секция собрана в коробку, необходимо измерить диагонали. Они должны быть одинаковыми (+/- 1-2мм).

Только после этого вы можете прибить заднюю стенку. Используйте это примечание при сборке каждой секции или её части.  
Для закрепления задних стенок собранную конструкцию положить лицевой стороной вниз. Замерить и уравнять диагональ. Заднюю стенку закрепить соединительным брусом. После выверки закрепить гвоздями.

8. Положив изделие на боковину, примерить створки (створку).

9. При наличии с одной стороны створки, присадка осуществляется относительно верхней вязки.

10. При наличии нескольких створок, присадка начинается с верхней (относительно верхней вязки) и продолжается поочередно, с учётом зазора между створками.

При установке изделия его нужно ставить на ровную поверхность. При отсутствии таковой, использовать прокладки для исправления неровностей пола.

В противном случае, возможно несовпадение углов створок и ровности всего изделия.

Небольшое отклонение в створках выравниваются регулировочными винтами.

11. При наличии в изделии угловой стяжки нужно помнить, что стороны у неё разные по длине, значит, и расстоянию до центров.

12. При наличии в изделии шкантов нужно помнить, что в первую очередь шкант помещается в продольное отверстие, а затем присаживается в поперечное.

Для более прочной конструкции шканты желательно приклеить клеем.

13. При использовании шурупов обратите внимание на то, чтобы они не оказались слишком длинными или короткими.

14. Подпятники прикручиваются ограничительным ребром вовнутрь.

15. Отдельные секции корпусной мебели, как навесной так и напольной, после установки могут иметь небольшой скос относительно друг друга. Чтобы все корпуса составляли единое целое и конструкция была надёжно закреплена, не расшатываясь в процессе использования, секции скрепляют между собой специальным крепежом - межсекционными мебельными стяжками.

### Установка фасада.

Собранную конструкцию поставить в вертикальное положение. На створки установить петли.

Ручки закрепить саморезами. Навесить фасад.

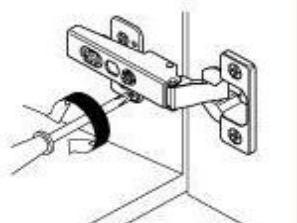
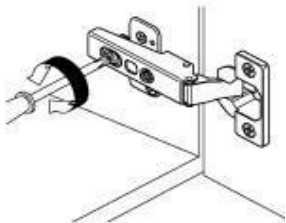
При креплении ручек к фасадам использовать ручной инструмент (отвертку), во избежание перетягивания (проворачивания) шурупа в ручке.

Регулирование зазоров и положение дверей с петлями

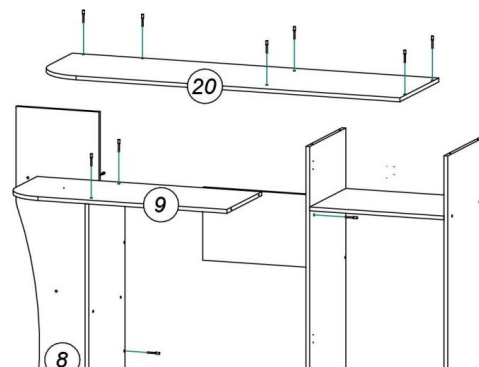
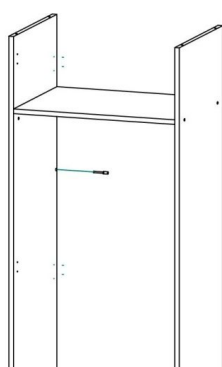
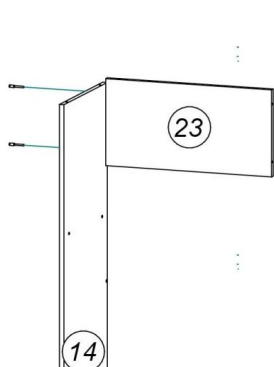
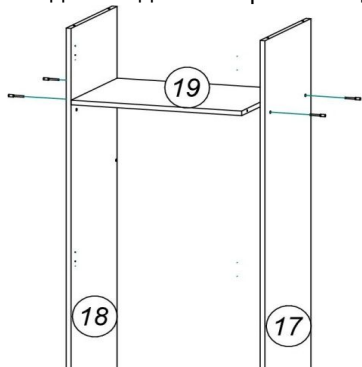
Регулировка по глубине

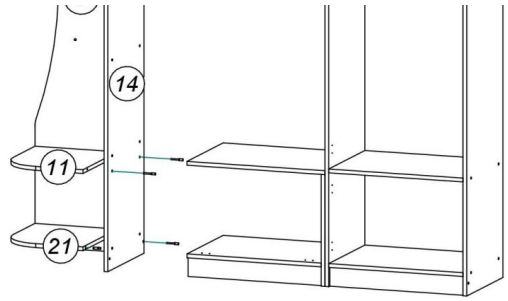
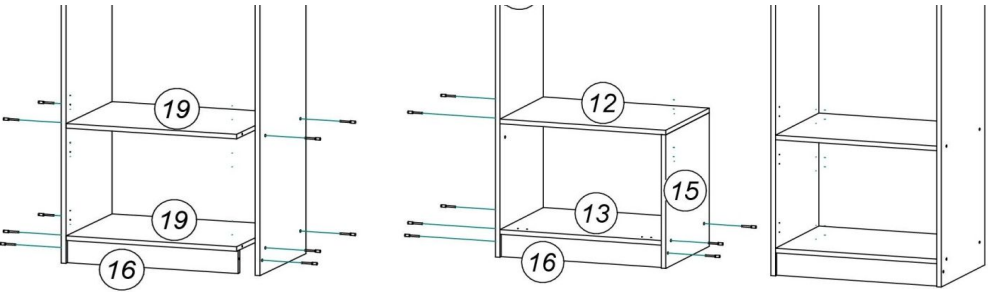
Регулировка по ширине

Регулировка по высоте

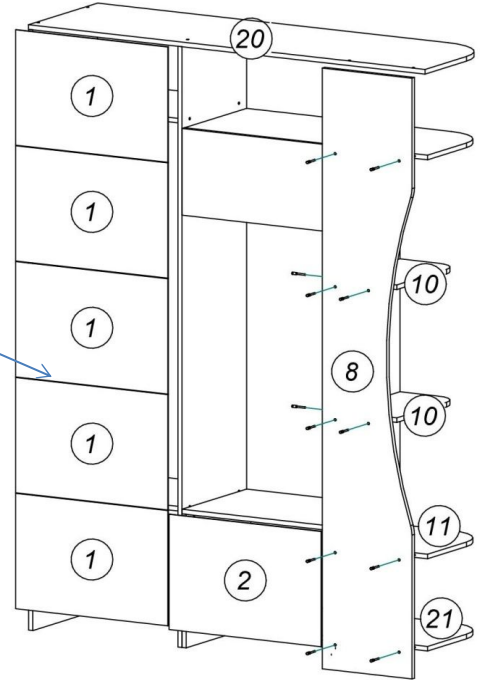


Соединить детали при помощи евровинтов

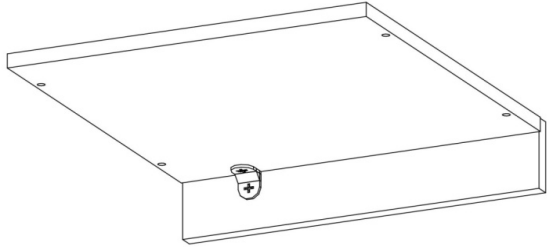




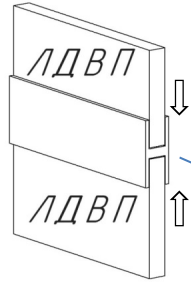
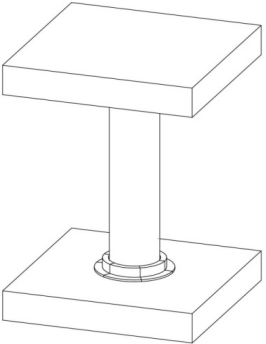
Вязка поз.21 соединяется с боковиной поз.14 шкантом 8x30мм  
 Вязка поз.12 крепится к боковине поз.15 уголком 28x28мм  
 Крышка поз.20 и вязка поз.9 соединяются между собой трубой Ø28мм  
 На боковины установить подпятники. Боковины поз.15 и поз.18 стянуть между собой стяжкой 32мм  
 Замерить и уравнять диагонали.  
 Закрепить ЛДВП гвоздями.  
 ЛДВП стыкуется между собой соединительным брусом.  
 Установить фасады согласно инструкции.  
 Установить штангу.  
 Закрепить крючки.



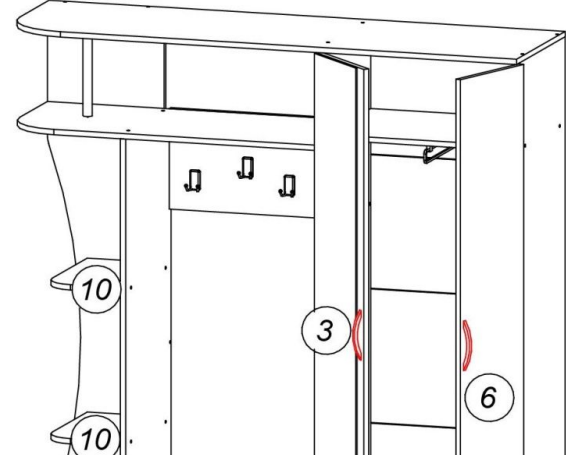
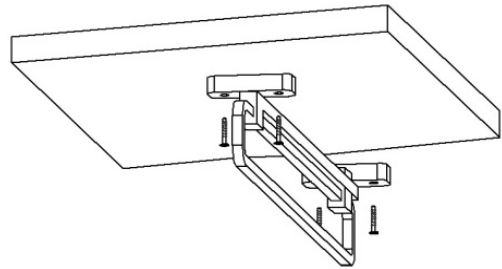
Соединение на уголок 28x28мм



Соединение трубой



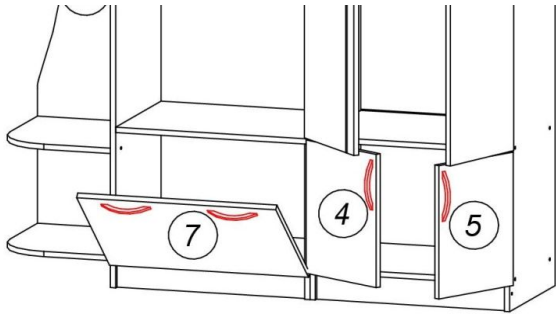
Установка штанги  
 (Для более прочной установки штангу желательно закрепить на межсекционную стяжку L=16мм)



**Схема монтажа газового лифта**

Установить крепежные планки: одну- на откидную створку, другую- на боковую стенку.  
 Закрепить газовый лифт в крепежные планки.

Лифт только поднимает фасад, для крепления фасада к корпусу необходимы петли.



- 1-газовый лифт
  - 2-крепление для фасада
  - 3-нижнее крепление газового лифта
- шурупы 3,5x16 мм

**Внимание!**  
 Не используйте смазочные и другие масла,  
 это нарушит работу газового лифта

Газовый лифт универсальный (используется как  
 для открытия створки вверх, так и вниз)

