



**ИНСТРУКЦИЯ ПО ЭКСПЛУАТАЦИИ И
УСТАНОВКЕ ВСТРАИВАЕМОЙ ГАЗОВОЙ
ВАРОЧНОЙ ПАНЕЛИ**

SLK GS6233

Уважаемый покупатель:

Наша цель – предложить вам продукцию высокого качества, которая превысит ваши ожидания. Ваш прибор изготовлен на современном оборудовании с тщательным соблюдением всех стандартов и особо тщательно проверен на качество.

Данное руководство подготовлено с целью помочь вам уверенно и максимально эффективно пользоваться бытовым прибором, изготовленным с применением самых современных технологий.

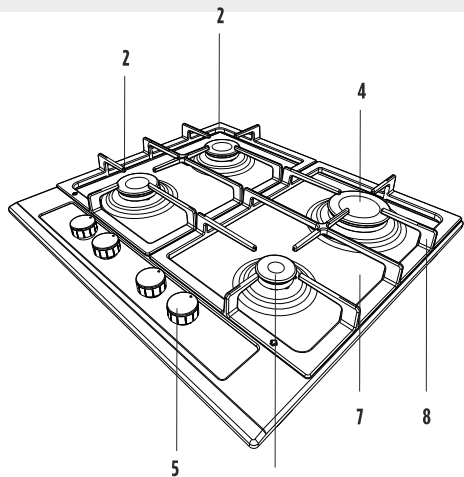
Прежде чем пользоваться данным бытовым прибором, внимательно прочтите данное руководство, содержащее базовую информацию о правильной и безопасной установке, техническом обслуживании и эксплуатации. Для установки прибора просим обратиться в ближайший авторизованный сервисный центр.

СОДЕРЖАНИЕ:

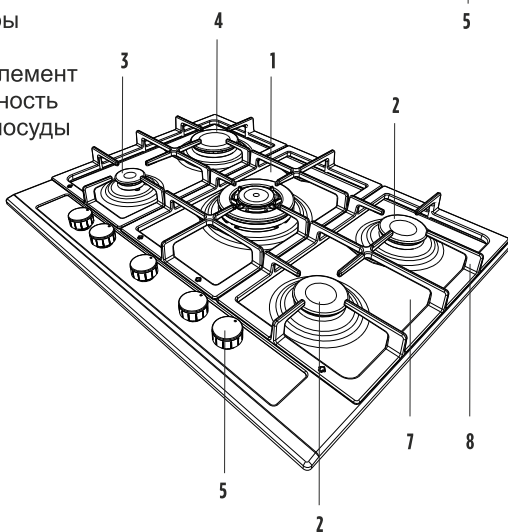
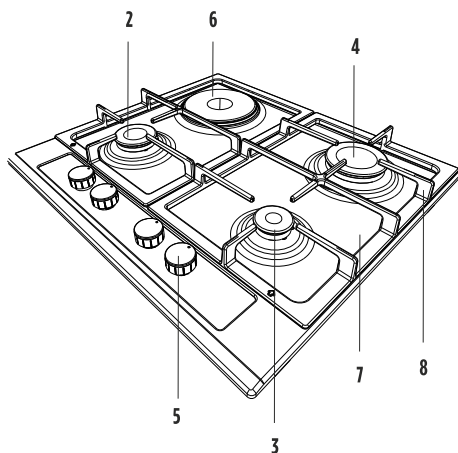
- 1. КРАТКОЕ ОЗНАКОМЛЕНИЕ С ПРОДУКТОМ**
- 2. ПРЕДОСТЕРЕЖЕНИЯ**
- 3. УСТАНОВКА И ПОДГОТОВКА К ЭКСПЛУАТАЦИИ**
 - 3.1 Место установки прибора
 - 3.2 Установка прибора
 - 3.3 Подключение к сети газоснабжения
 - 3.4 Перевод на газ другого типа
 - 3.5 Электрическое подключение варочной панели
- 4. ОБРАЩЕНИЕ С ПРИБОРОМ**
 - 4.1 Использование газовых горелок
 - 4.2 Управление горелками варочной поверхности
 - 4.3 Использование конфорок
 - 4.4 Аксессуары
- 5. ЧИСТКА И ОБСЛУЖИВАНИЕ**
 - 5.1 Чистка
 - 5.2 Обслуживание
- 6. СЕРВИСНОЕ ОБСЛУЖИВАНИЕ И ТРАНСПОРТИРОВКА**
 - 6.1 Основные неисправности и их устранение без обращения в сервисный центр
 - 6.2 Информация по транспортировке

Примечание: все рисунки в руководстве схематические

1. Краткое описание продукта



- 1-Конфорка для посуды³ с выпуклым дном
- 2-Конфорка средней мощности
- 3-Дополнительная конфорка
- 4-Конфорка быстрого нагрева
- 5-Ручки-регуляторы
- 6-Электрический нагревательный элемент
- 7-Рабочая поверхность
- 8-Подставка для посуды



* Из-за отличий в конфигурации внешний вид вашей варочной панели может отличаться от представленной выше модели.

2. ПРЕДУПРЕЖДЕНИЯ ОТНОСИТЕЛЬНО БЕЗОПАСНОГО ПОЛЬЗОВАНИЯ

ВНИМАТЕЛЬНО И ПОЛНОСТЬЮ ПРОЧИТИТЕ ДАННЫЕ ИНСТРУКЦИИ ПЕРЕД ЭКСПЛУАТАЦИЕЙ УСТРОЙСТВА И ХРАНИТЕ ИХ В ЛЕГКОДОСТУПНОМ МЕСТЕ ДЛЯ ПОЛУЧЕНИЯ СООТВЕТСТВУЮЩЕЙ ИНФОРМАЦИИ В СЛУЧАЕ НЕОБХОДИМОСТИ.

ДАННОЕ РУКОВОДСТВО ПО ЭКСПЛУАТАЦИИ БЫЛО ПОДГОТОВЛЕНО КАК ПЕРЕЧЕНЬ ОБЩИХ ИНСТРУКЦИЙ ДЛЯ РАЗЛИЧНЫХ МОДЕЛЕЙ ПЕЧИ. В ВАШЕМ УСТРОЙСТВЕ МОГУТ ОТСУТСТВОВАТЬ НЕКОТОРЫЕ ФУНКЦИИ, ОПИСАННЫЕ В ДАННОМ РУКОВОДСТВЕ. ПРИ ПРОЧТЕНИИ ДАННОГО РУКОВОДСТВА ПО ЭКСПЛУАТАЦИИ, ОБРАТИТЕ ВНИМАНИЕ НА ПОЯСНЕНИЯ С ИЛЛЮСТРАЦИЯМИ.

Общие предупреждения относительно безопасного пользования:

- Данное устройство может использоваться детьми в возрасте от 8 лет и людьми с нарушенными физическими, сенсорными или умственными способностями либо с отсутствием опыта и знаний в том случае, если ими будет руководить человек, ответственный за их безопасность, и до их сведения будет доведено о существующих видах опасностей при эксплуатации устройства. Дети не должны играть с устройством. Чистка и обслуживание не должны производиться детьми без надзора.

- **ПРЕДУПРЕЖДЕНИЕ:** Во время эксплуатации устройство и его вспомогательные детали нагреваются и становятся горячими. Необходимо соблюдать осторожность при касании горячих элементов. Дети в возрасте до 8 лет должны находиться на расстоянии, если за ними не ведется постоянный присмотр.

- **ПРЕДУПРЕЖДЕНИЕ:** Приготовление пищи на варочной поверхности без жира или масла без присмотра может быть опасным и привести к пожару. НИКОГДА не пытайтесь потушить огонь с помощью воды, необходимо выключить

устройство, затем накрыть огонь, например, крышкой либо противопожарным одеялом.

-ПРЕДУПРЕЖДЕНИЕ: Пожароопасность: не храните предметы на варочных поверхностях.

-ПРЕДУПРЕЖДЕНИЕ: В случае растрескивания поверхности необходимо отключить устройство во избежание поражения электрическим током.

-При использовании полки с крышкой перед открытием крышки любые следы проливания должны быть устранены. Также перед закрытием крышки поверхность полки для приготовления пищи должна охладиться.

-Эксплуатация устройства с использованием внешнего таймера или пульта дистанционного управления не предусмотрена.

-Не используйте агрессивные абразивные чистящие средства или острые металлические скребки для чистки стеклянных дверец плиты и других поверхностей, так как они могут привести к появлению царапин на поверхности, в итоге может иметь место раскол стекла или повреждение поверхности.

-Не используйте парочистителей для чистки устройства.

-Ваше устройство изготовлено в соответствии со всеми применимыми местными и международными стандартами и положениями.

-Обслуживание и ремонт должны производиться только техническими специалистами авторизованного сервисного центра. Установка и ремонт, производимые неавторизованными техническими специалистами, могут представлять опасность. Любая замена или изменение спецификаций установки представляет опасность.

-Перед началом установки убедитесь в том, что местные распределительные системы (характер и давление газа либо электрическое напряжение и частота)

совместимы с настройками плиты. Информация, необходимая для подключения данного устройства, указана на табличке с информацией.

-ВНИМАНИЕ: Плита предназначена только для запекания блюд и эксплуатации в помещении в домашних условиях, и ее использование для любых других целей (не в домашних условиях, в коммерческих целях либо для обогрева помещения) не допускается.

-Ваша плита не подсоединена к устройству удаления продуктов сгорания. Установка и подключение должны осуществляться в соответствии с текущими административными положениями по установке. Особое внимание следует уделять соответствующим требованиям, касающимся вентилирования. (Только для газовых приборов)

-Если горелка не зажглась в течение 15 секунд, отключите плиту и откройте дверцу духовки и/или подождите, по крайней мере, 1 минуту перед следующей попыткой зажечь горелку. (Только для газовых приборов)

-Если горелка не зажглась в течение 15 секунд, отключите плиту и откройте дверцу духовки и/или подождите, по крайней мере, 1 минуту перед следующей попыткой зажечь горелку. (Только для газовых приборов)

-Данные инструкции действительны только в том случае, если на устройстве присутствует символ страны. Если данный символ на устройстве отсутствует, следует ссылаться на технические инструкции, содержащие необходимые указания, касающиеся модификации устройства в соответствии с условиями эксплуатации в той или иной стране. (Только для газовых приборов)

-Для обеспечения Вашей безопасности были предприняты все возможные меры безопасности. Так как стекло может треснуть, при чистке следует соблюдать осторожность во избежание появления царапин. Следует исключать нажатия на стекло или его ударения дополнительными приспособлениями.

-Убедитесь, что во время установки не зажат шнур питания. В случае повреждения шнура питания во избежание опасности необходимо обратиться к производителю, сервисному агенту или иным квалифицированным лицам для его замены.

Предупреждения относительно установки

-Не эксплуатируйте плита до того момента, пока установка не будет полностью завершена.

--Устройство должно быть установлено и передано в эксплуатацию авторизованным техническим специалистом. Производитель не несет ответственности за какие-либо повреждения, вызванные неправильным размещением и установкой, производимыми людьми без соответствующих полномочий

-При распаковке устройства следует убедиться, что оно не повреждено во время транспортировки. В случае обнаружения каких-либо дефектов не эксплуатируйте устройство и незамедлительно обратитесь в авторизованную сервисную службу. Так как упаковочные материалы (нейлон, перфоратор, пенопласт и т.д.) могут представлять опасность для детей, такие материалы должны быть немедленно убраны вне пределов досягаемости детей.

-Обеспечьте защиту Вашего устройства от атмосферных явлений. Не подвергайте его воздействию солнечных лучей, исключите попадание под дождь, снег и т.д.

-Материалы, находящиеся вблизи устройства (шкаф), должны выдерживать температуру не менее 100°C.

Во время использования:

-Не помещайте легковоспламеняющиеся или огнеопасные материалы внутри или вблизи плиты во время ее использования.

-Не отходите от плиты при приготовлении пищи на твердом жире или на масле. При сильном нагревании они могут воспламениться. Никогда не лейте воду на пламя, возникшее в результате возгорания масла. Накройте кастрюлю или сковороду крышкой, чтобы закрыть возникший в данном случае огонь, и выключите плиту.

-Всегда помещайте кастрюли и сковороды в центре варочной зоны и обеспечьте безопасное положение ручек, чтобы исключить возможность их удара и хватания.

-Если предполагается, что устройство не будет эксплуатироваться в течение длительного времени, отключите его. Выключите основную ручку управления плитой. Также в случае, если устройство не будет эксплуатироваться, газовые клапаны должны оставаться закрытыми.

-Следует убедиться, что если устройство не используется, ручки управления всегда находятся в положении «0» («стоп»).

-**ВНИМАНИЕ:** В результате использования плиты в помещении, где она установлена, образуется тепло, влага и продукты сгорания. Обеспечьте хорошую вентиляцию кухни, особенно во время использования плиты, держите открытыми естественные отверстия для вентиляции или установите механическое вентиляционное устройство (вытяжку). (Только для газовых приборов)

-Для интенсивной эксплуатации плиты в течение продолжительного времени может потребоваться дополнительная вентиляция или увеличение эффективности существующей, например, увеличение интенсивности механической вентиляции, если имеется. (Только для газовых приборов)

Во время чистки и обслуживания:

-Всегда отключайте устройство перед чисткой или обслуживанием. Это можно делать после отключения устройства от сети и установки главных переключателей в положение «Выкл.».

-Не снимайте ручки управления для чистки панели управления.

В ЦЕЛЯХ ЭФФЕКТИВНОСТИ И БЕЗОПАСНОСТИ ЭКСПЛУАТАЦИИ ПЕЧИ МЫ РЕКОМЕНДУЕМ ВАМ ВСЕГДА ИСПОЛЬЗОВАТЬ ОРИГИНАЛЬНЫЕ ЗАПАСНЫЕ ЧАСТИ. В СЛУЧАЕ НЕОБХОДИМОСТИ В ОКАЗАНИИ ПОМОЩИ, ОБРАЩАЙТЕСЬ ТОЛЬКО К СПЕЦИАЛИСТАМ НАШЕГО АВТОРИЗОВАННОГО СЕРВИСНОГО ЦЕНТРА.

3. УСТАНОВКА И ПОДГОТОВКА К ЭКСПЛУАТАЦИИ

Эта современная, функциональная и практичная плита, изготовленная с использованием узлов и материалов высшего качества, удовлетворит ваши потребности при приготовлении любой пищи. Вам следует обязательно прочитать данное руководство, чтобы не иметь проблем в будущем и всегда получать хорошие результаты. Ниже приведены правила, соблюдение которых необходимо для правильной установки и дальнейшего обслуживания. С ними обязательно необходимо ознакомиться, особенно специалисту, который будет осуществлять установку плиты.

⚠ ВАЖНО: это устройство должно быть установлено квалифицированными работниками в соответствии с инструкциями изготовителя по монтажу, местными строительными нормами, правилами организаций по газоснабжению и указаниями по прокладке электропроводки.

3.1. Место установки прибора

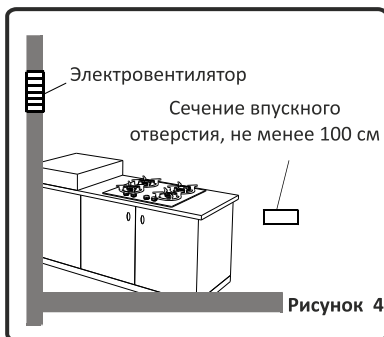
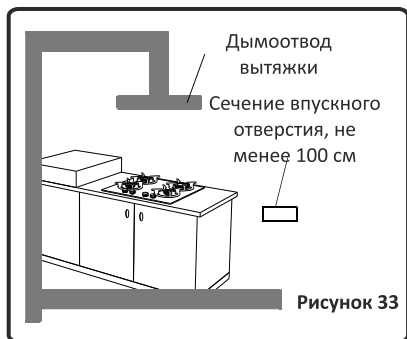
- Прибор необходимо устанавливать и эксплуатировать в месте с постоянной вентиляцией.
- Помещение, в котором сжигается газ, должно иметь достаточную естественную вентиляцию. Воздух должен поступать через вентиляционные отверстия, расположенные в наружных стенах.



- Рабочее сечение этих вентиляционных отверстий должно составлять не менее чем 100 см² для обеспечения постоянного притока свежего воздуха (можно открыть одно или два вентиляционных отверстия). После открытия отверстия (или отверстий) нужно следить, чтобы они не загораживались. Предпочтительно размещать их у пола и на стороне, противоположной той, с которой выходит продукты сгорания. В случае невозможности оборудовать эти вентиляционные отверстия в помещении, где установлен прибор, подачу необходимого воздуха для вентиляции также можно обеспечить из смежного помещения при условии, что это место не спальня и оно не представляет опасности. В этом случае такое смежное помещение также должно иметь должную вентиляцию.

Отвод продуктов сгорания из помещения

Кухонные плиты, работающие на газе, отводят продукты сгорания наружу напрямую или через вытяжку, подсоединенную к дымоходу, который выходит непосредственно наружу. В случае невозможности установки вытяжки необходимо вмонтировать электровентилятор в окно или стену с прямым доступом к свежему воздуху. Мощности этого вентилятора должно хватать на то, чтобы полностью обновлять объем воздуха в помещении 4–5 раз в час.



3.2. Установка прибора

Имеется несколько факторов, на которые следует обратить внимание при установке плиты. Установку прибора необходимо выполнять с максимальной осторожностью. Просим обязательно учесть наши инструкции, приведенные ниже, для предотвращения возникновения в дальнейшем возможных проблем и/или опасных ситуаций.

- Плиту можно установить вплотную к другой мебели при условии, что в месте установки высота мебели не превышает высоту варочной панели плиты.
- Не следует устанавливать прибор вблизи холодильника; при выборе места для установки следует обратить внимание на то, чтобы в непосредственной близости от плиты не было воспламеняющихся и горючих материалов, таких как шторы, клеенка и т. п., которые могут быстро загореться.
- При установке прибора необходимо обеспечить не менее 2 см свободного пространства вокруг него для обеспечения циркуляции воздуха.
- Мебель, устанавливаемая вблизи прибора, должна выдерживать температуры до 100 °С.
- Если кухонная мебель выше варочной поверхности, она должна отстоять от боковых стенок плиты не менее чем на 10 см.

Минимальная высота от решетчатой подставки и навесных шкафов до вытяжки указана на рис. 5. Так, вытяжка должна находиться на высоте минимум 65 см от решетчатой подставки. При отсутствии вытяжки высота должна составлять не менее 70 см.

УСТАНОВКА И ПОДГОТОВКА К ЭКСПЛУАТАЦИИ

Прибор поставляется вместе с комплектом для монтажа, включая материал для герметизации, кронштейны и крепежные винты.

- Отметьте размеры проема в соответствии с размерами, указанными на рис. 6. Отметьте место проема на рабочей поверхности таким образом, чтобы после монтажа варочной поверхности выполнялись следующие требования.

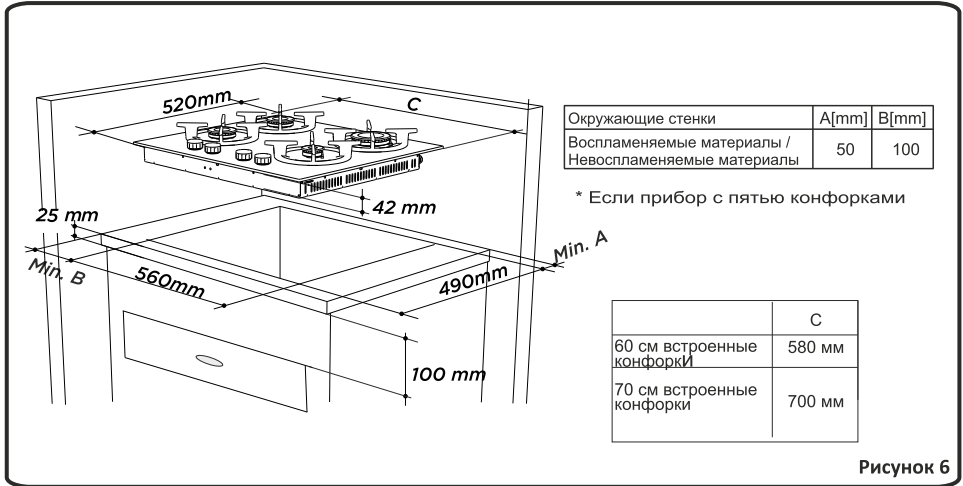


Рисунок 6

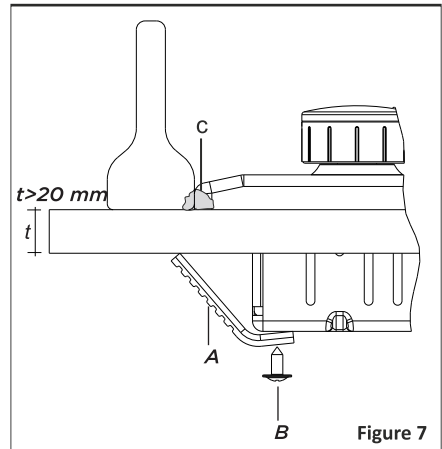


Figure 7

3.3. Подключение к сети газоснабжения

Подключение к сети газоснабжения и проверка на утечку

Прибор необходимо подключить в соответствии с местными и международными стандартами и нормами. Информацию о типах газа и соответствующих им газовых инжекторах можно найти в таблице технических данных. Если давление используемого газа отличается от указанного в этой таблице или оно неустойчивое в вашем регионе, может потребоваться установка комплектного регулятора давления на патрубок подачи газа. В любом случае необходимо связаться с авторизованным сервисным центром для выполнения этих действий.

Места, которые необходимо проверить в случае установки гибкого газового шланга

Если подключение к сети газоснабжения выполняется с помощью гибкого шланга, устанавливаемого на впускной газовый патрубок прибора, его необходимо также дополнительно зажать хомутом. Для подключения плиты используйте короткий шланг из прочного материала, устанавливая ее как можно ближе к газовой трубе. Максимально допустимая длина шланга 1,5 м. Замену шланга, подводящего газ к плите, необходимо выполнять не реже одного раза в год ради вашей безопасности.

При прокладке шланга необходимо обходить участки, которые могут нагреваться до 90 °С и выше. Шланг не должен иметь разрывов, перегибов или складок. Его необходимо прокладывать вдали от острых углов, подвижных объектов; он также не должен иметь дефектов. Прежде, чем подключать шланг, его необходимо осмотреть на наличие дефектов изготовления.

После открытия задвижки все соединительные узлы и шланг необходимо проверить на утечку с помощью мыльной воды или индикаторных жидкостей. Не используйте открытое пламя для проверки утечек газа. Все металлические детали, используемые при подключении газа, должны быть не ржавыми. Также проверьте сроки годности используемых деталей.

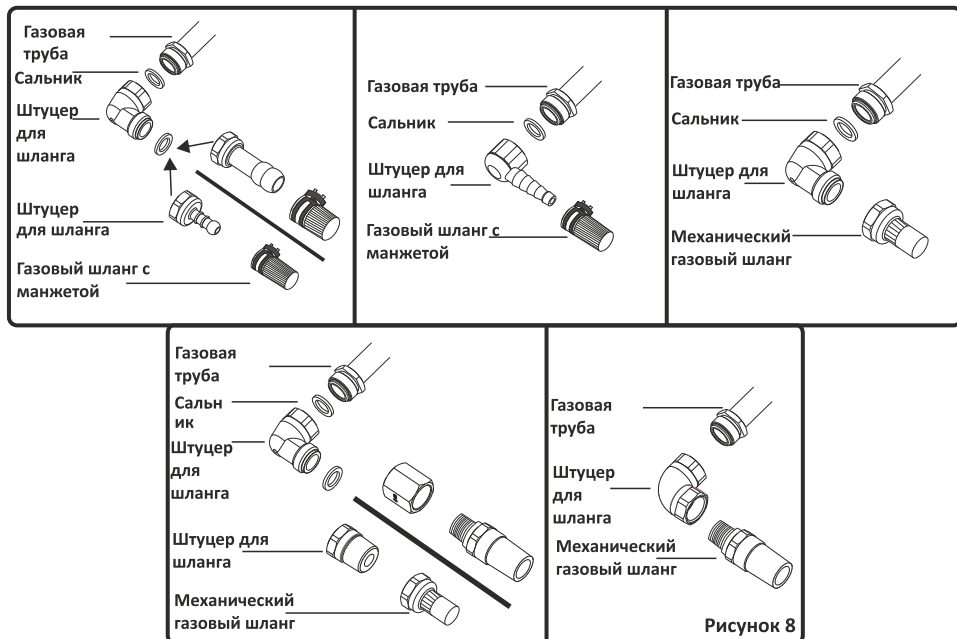
Места, которые необходимо проверить в случае установки жесткой газовой трубы

Для жесткого подключения газа (с помощью резьбовых соединений, например, гайки) в разных странах применяют разные методы. Стандартные детали входят в комплект поставки прибора. Прочие детали и узлы могут быть поставлены как запчасти.

УСТАНОВКА И ПОДГОТОВКА К ЭКСПЛУАТАЦИИ

При выполнении соединений гайку на трубе подачи газа крутить нельзя; вместо нее крутите контргайку. Для безопасного подсоединения пользуйтесь гаечными ключами соответствующего размера. Всегда уплотняйте стыковые поверхности между всеми деталями сальниками, входящими в комплект. Сальники также должны быть сертифицированы на выполнение газовых соединений. Не используйте водопроводные сальники для выполнения газовых соединений.

Помните, что данный прибор полностью укомплектован для подключения к газораспределительной системе только той страны, в которой он был изготовлен. Основная страна назначения указана на тыльной панели прибора. В случае установки прибора в другой стране может понадобиться какой-нибудь из приведенных типов присоединения на рисунке ниже. В этом случае свяжитесь с местными властями, чтобы узнать, как осуществить подключение к сети газоснабжения.



Для правильного выполнения газовых подключений в соответствии с нормами безопасности необходимо вызвать специалиста из авторизованного сервисного центра.

⚠ ВНИМАНИЕ! Для проверки утечки газа категорически запрещается использовать спички или зажигалку.

3.4. Перевод на газ другого типа

ОСТОРОЖНО! Описанные ниже операции должны выполняться специалистами из авторизованного сервисного центра.

Прибор предназначен для работы со сжиженным нефтяным газом (СНГ)/природным газом (ПГ). Газовые горелки могут быть адаптированы к различным видам газа путем замены соответствующих форсунок и регулировки минимальной длины пламени, подходящей для газа, который используется. Для этого необходимо осуществить следующие действия.

Замена форсунок

- Перекройте подключение к сети газоснабжения и отключите прибор от электросети.
- Снимите крышку конфорки и адаптер (рис. 9).
- Отвинтите форсунки. Используйте для этого семимиллиметровый гаечный ключ (рис. 10).
- Замените форсунку форсункой из комплекта инструментов для перевода на газ другого типа с диаметром, соответствующим типу газа, который будет использоваться в соответствии с данными в таблице форсунок (которая также поставляется в комплекте).

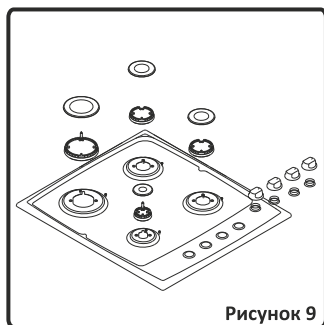


Рисунок 9

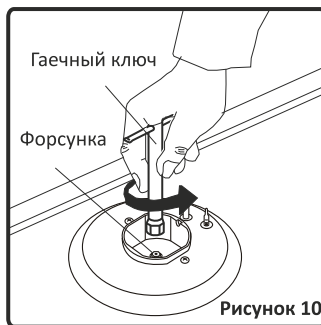


Рисунок 10

Регулировка минимального пламени:

Регулировка длины пламени на минимальное положение осуществляется при помощи винта с потайной головкой, расположенного на клапане. В случае клапанов с устройством определения пропадания пламени винт устанавливается на внешней стороне штока клапана (рис. 11–12). В случае клапанов без устройства обнаружения пропадания пламени винт устанавливается на внутренней стороне штока клапана (рис. 13). Для более удобной регулировки минимального пламени рекомендуется снять панель управления (и микровыключатель, если он есть) во время регулировки.

Для того, чтобы определить минимальный уровень, зажгите конфорки и оставьте их в положении минимального пламени. С помощью небольшой отвертки затяните или ослабьте перепускной винт на 90 угловых градусов. Когда пламя достигает длины не менее 4 мм, газ подается нормально. Убедитесь, что пламя не гаснет при быстром повороте регулятора с положения максимального пламени на минимальное пламя. Создайте рукой движение воздуха по направлению к пламени, чтобы проверить стабильность пламени..

Для перехода от СНГ на ПГ ослабьте переходной винт. При переходе с ПГ на СНГ тот же винт следует затянуть. Убедитесь в том, что прибор отсоединен от электросети, а подача газа открыта.



Замена впускного газового патрубка:

В некоторых странах впускной газовый патрубок для газов ПГ/СНГ может быть разным. В этом случае снимите компоненты и гайки соединения (если такие имеются) и подсоедините подачу газа соответственно. В любых условиях, все компоненты, используемые в газовых соединениях, должны быть одобрены местными и/или международными органами власти. Для более детальной информации о газовых соединениях смотрите пункт «Подключение к сети газоснабжения и проверка на утечку».

3.5. Электрическое подключение варочной панели

При выполнении электрических подключений следуйте указаниям, приведенным в руководстве пользователя.

- Кабель заземления должен подсоединяться к соответствующей клемме.
- Для подключения к источнику питания необходимо использовать шнур питания с соответствующей изоляцией. Если в месте подключения прибора отсутствует подходящая розетка с заземлением в соответствии с нормами, немедленно обратитесь в наш авторизованный сервисный центр. Розетка с заземлением должна находиться в непосредственной близости от прибора.
- Не используйте удлинитель.
- Шнур питания не должен касаться горячих поверхностей плиты.
- Если шнур поврежден, обратитесь в авторизованный сервисный центр для его замены.
- Неисправное подключение к электросети может повредить ваш прибор, а также ослабить защиту, и тем самым аннулировать гарантию.
- Прибор предназначен для работы от сети 230 В/50 Гц. В случае других сетевых характеристик питания обратитесь в региональный сервисный центр.
- Шнур питания не должен проходить вблизи нагреваемых частей прибора. В противном случае шнур может повредиться, вызвав короткое замыкание.
- Изготовитель заявляет, что он не принимает на себя ответственности за любые повреждения и ущерб, нанесенный вследствие неправильно выполненных подключений лицами, не имеющими прав на выполнение таких подключений.

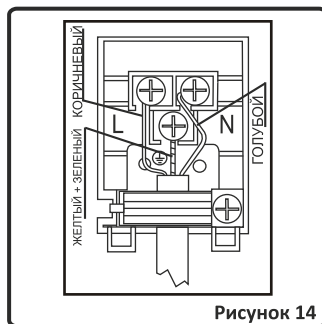


Рисунок 14

4. ЭКСПЛУАТАЦИЯ ПРОДУКТА

4.1. Обращение с газовыми горелками

Зажигание горелок

Для того, чтобы определить, какая ручка относится к какой горелке, посмотрите на символ размещения, который находится над ручкой.

- **Ручной поджиг**

Если ваш прибор не оборудован электрическим запалом или если возникли неисправности в электросети, выполните следующие действия.

Для розжига одной из конфорок поднесите спичку, свечку или другое ручное средство запала к ее верхней окружности, нажмите соответствующую ручку-регулятор и поверните ее против часовой стрелки до максимального положения. Когда пламя будет стабильным, уберите источник запала.

- **Электроподжиг**

Электроподжиг газовых конфорок может осуществляться двумя способами, в зависимости от конфигурации прибора.



Зажигание кнопкой розжига: Нажмите на ручку горелки, которую необходимо зажечь, и поверните ее против часовой стрелки до максимального положения, а другой рукой одновременно нажмите на кнопку розжига (рис. 15). Нажмите на кнопку немедленно, потому что если вы подождете, то это может привести к накоплению газа и распространению пламени. Удерживайте кнопку розжига в нажатом положении, пока не увидите над конфоркой устойчивое пламя.

Розжиг с помощью ручки-регулятора варочной панели: Нажмите на ручку-регулятор горелки варочной панели, которую необходимо зажечь, и поверните ее против часовой стрелки до максимального положения, при этом удерживая ручку нажатой. Свеча электроподжига будет искрить до тех пор, пока вы будете удерживать ручку управления в нажатом положении. Микроконтакт, находящийся под ручкой, автоматически создаст искру свечи электроподжига конфорки. Удерживайте в нажатом положении ручку-регулятор, пока не увидите над конфоркой устойчивое пламя.

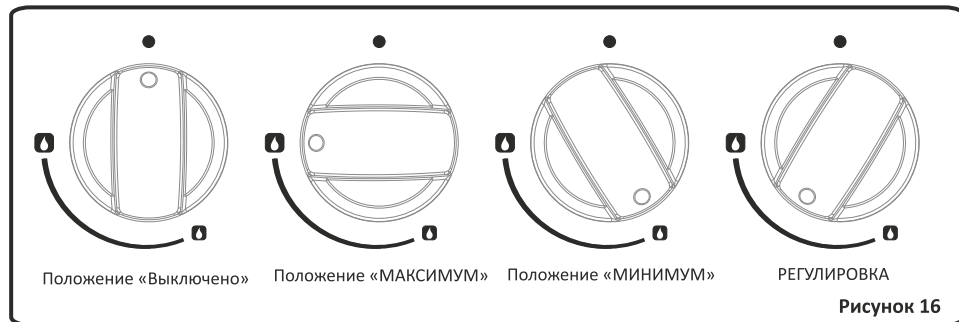
Устройство газ-контроля:

Горелки варочной поверхности (Если ваша панель оснащена устройством газ-контроля)

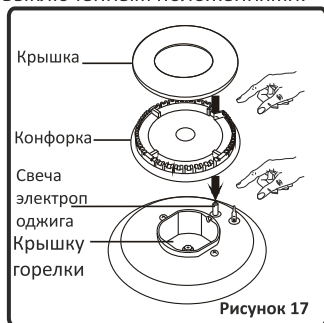
Варочные панели, оснащенные устройством газ-контроля, обеспечивают безопасность в случае случайного погашения пламени. Если такое произойдет, устройство перекроет каналы подачи газа к конфоркам и предотвратит накопление несгоревшего газа. Подождите 90 секунд, прежде чем снова зажигать погасшую газовую конфорку.

4.2. Управление горелками варочной поверхности

Управление горелками варочной поверхности



Есть 3 положения ручки: Выключено (0), максимум (значок большого пламени) и минимум (значок маленького пламени). Когда вы включили горелку на максимальную мощность, можно отрегулировать длину пламени между максимальным и минимальным положениями. Не используйте горелки, если положение ручки находится между максимальным и выключенным положениями.



После зажигания зрительно проверьте пламя. Если вы видите пламя с желтым верхом, приподнятое или неустойчивое пламя, выключите подачу газа и проверьте соединение крышек и конфорок горелки (рис. 17). Также убедитесь, что в крышку горелки не попала жидкость. Если пламя горелки погасло, выключите горелку, проветрите кухню и повторно зажгите горелку через 90 сек.

При выключении варочной поверхности поверните ручку по часовой стрелке в положение «0», чтобы метка на ручке указывала вверх.

Ваша варочная панель имеет конфорки различного диаметра. Наиболее экономный метод использования газа состоит в выборе газовых конфорок, соответствующих размерам посуды для приготовления пищи, а также в установлении минимального уровня пламени сразу после того, как будет достигнута точка кипения. Рекомендуется всегда накрывать посуду для приготовления.

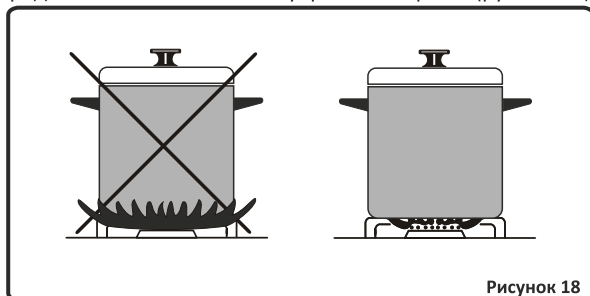
Для достижения максимальной эффективности конфорок используйте посуду с плоским дном соответствующего диаметра. Использование посуды меньшей, чем указанные минимальные размеры, будет вести к перерасходу электроэнергии.

Конфорка быстрого нагрева/для посуды с выпуклым дном: 22–26 см

Конфорка средней мощности: 14–22 см

Дополнительная конфорка: 12–18 см

Убедитесь, что кончики пламени не распространяются по внешней окружности кастрюли, так как оно может повредить пластиковые аксессуары на кастрюле (ручки и т. д.).



Когда конфорки длительное время не используются, всегда перекрывайте общий кран подачи газа.

 **Внимание:**

- только кастрюлями с плоским и достаточно толстым дном.
- Перед установкой кастрюли на плиту убедитесь в сухости ее дна.
- Во время эксплуатации прибора открытые металлические поверхности могут сильно нагреваться. Поэтому крайне важно не допускать к конфоркам детей и животных во время приготовления и после него.
- После использования панель длительное время остается горячей. Не дотрагивайтесь до нее и ничего на нее не ставьте.
- Не кладите на варочную панель ножи, вилки, ложки и крышки, поскольку они нагреются и могут стать причиной ожогов.
- Не используйте варочные устройства, которые выступают с поверхности варочного стола и которые могут привести к перегреву ручки-регулятора

⚠ Внимание!

При первом использовании или эксплуатации конфорки после длительного простоя необходимо удалить влагу, скопившуюся вокруг электрических элементов панели, прогрев конфорку на минимальном значении в течение 20 минут.

- Пользуйтесь только кастрюлями с плоским и достаточно толстым дном.
- Не пользуйтесь кастрюлями с меньшим диаметром, чем у конфорки.
- Перед установкой кастрюли на конфорку убедитесь в сухости ее дна. При эксплуатации конфорки очень важно правильно расположить кастрюлю по ее центру.

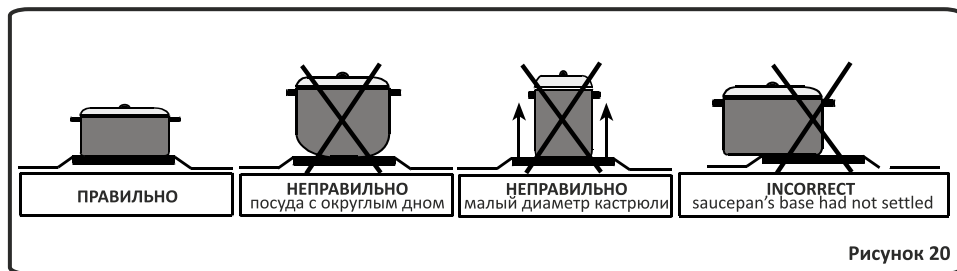


Рисунок 20

- Не включайте панель, предварительно не установив на нее кастрюли.
- Во время эксплуатации прибора открытые металлические поверхности могут сильно нагреваться. Поэтому крайне важно не допускать к конфоркам детей и животных во время приготовления и после него.
- В случае обнаружения трещины на электроконфорке ее следует немедленно выключить и заменить
- Чтобы продлить срок эксплуатации панели, конфорки следует тщательно чистить соответствующими чистящими средствами. Чтобы ржавчина не появлялась, а конфорки выглядели как новые, аккуратно протирайте их тканью с небольшим количеством масла. Не используйте пароочиститель.
- После использования конфорки длительное время остаются горячими. Не дотрагивайтесь до них и ничего не ставьте.

4.4. Принадлежности

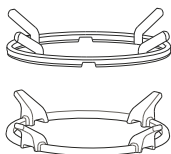
- Прибор укомплектован различными принадлежностями. Вы также можете использовать самостоятельно приобретенные принадлежности, но они должны быть теплоустойчивыми и огнеупорными. Кроме того, вы также можете использовать стеклянную посуду, формы для выпечки, специальные подносы, которые подходят для духовых шкафов. Обратите внимание на инструкцию по использованию таких принадлежностей.

Держатель для кофе (дополнительно)



Положите держатель для кофе на дополнительную нагревательную решетку при использовании посуды небольшого размера, чтобы предотвратить опрокидывание.

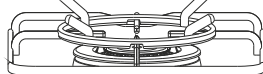
Держатель для посуды с выпуклым дном (дополнительно)



Держатель для посуды с выпуклым дном следует положить на подставку конфорки для посуды с выпуклым дном.

ВНИМАНИЕ! Использование посуды с выпуклым дном без держателей может привести к поломке.

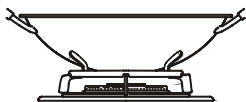
Пожалуйста, не используйте держатели для посуды с выпуклым дном для кастрюль с плоским дном. Аналогично, не используйте посуду с выпуклым дном без держателя.



ПРАВИЛЬНО



НЕПРАВИЛЬНО



Установка подставки для посуды

В зависимости от типа подставки для посуды, указанного на рис. 21 и 22, убедитесь, что подставка установлена правильно.

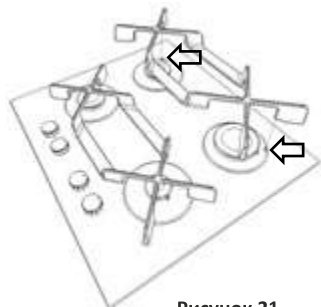


Рисунок 21

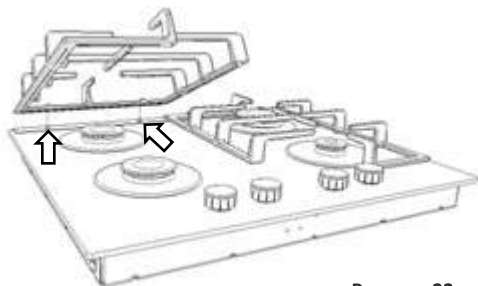


Рисунок 22

5. ЧИСТКА И УХОД

5.1. ЧИСТКА

Прежде чем приступить к чистке, убедитесь в том, что все ручки управления находятся в выключенном положении, и духовой шкаф охладился. Отключите прибор от электросети. Прежде чем применять материалы для чистки духового шкафа, проверьте, подходят ли они, и рекомендованы ли они производителем. Не используйте каустические кремы, абразивные чистящие порошки, жесткие проволочные мочалки или острые инструменты, так как они могут повредить поверхности. В случае пригорания пролитой жидкости в духовом шкафу эмалированная поверхность может повредиться. Сразу же вытирайте пролитую жидкость.

Очистка варочной поверхности

- Поднимите решетку, колпачки и насадки на конфорки.
- Промойте и вытрите заднюю панель куском ткани, смоченным в мыльной воде.
- Помойте колпачки и насадки на конфорки и сполосните их. Не оставляйте их влажными, вытрите насухо.
- После чистки убедитесь, что вы правильно установили все детали на места.
- Не чистите какую-либо часть металлической губкой. От нее на поверхности могут появиться царапины.
- Со временем от частого использования верхняя часть решетки может поцарапаться. В данном случае эти части могут покрыться ржавчиной, и это не является производственным браком.
- Во время чистки варочной поверхности следите, чтобы вода не попала внутрь конфорок, поскольку это может заблокировать поджог.

Крышки конфорок:

Эмалированные подставки для кастрюль, эмалированные крышки, головки конфорок следует периодически промывать теплой водой с мылом, а затем хорошо прополаскивать и сушить. После тщательного просушивания установите их на место.

Эмалированные детали:

Чтобы они были как новые, следует часто промывать их слегка теплой водой с мылом, а затем вытирать мягкой тканью. Не мойте эмалированные детали, пока они горячие, и никогда не используйте абразивные порошки или абразивные чистящие материалы. Не оставляйте надолго на эмалированных частях уксус, кофе, молоко, соль, лимон или томатный сок.

Нержавеющая сталь:

Детали из нержавеющей стали следует часто промывать слегка теплой водой с мылом и мягкой губкой, а затем вытирать насухо мягкой тканью. Не используйте абразивные порошки или абразивные чистящие материалы. Не оставляйте надолго на деталях из нержавеющей стали уксус, кофе, молоко, соль, лимон или томатный сок.

Очистка конфорок:

Очистите конфорки влажной губкой, а затем высушите их, включив на несколько секунд.

Для сохранения их внешнего вида, нанесите небольшое количество масла на поверхности конфорок.

Кольца конфорок можно очистить с помощью средств, предназначенных для очистки нержавеющей стали. В результате нагревания кольца могут пожелтеть. Это нормально.

Если электрическая конфорка не будет использоваться в течение длительного времени, периодически наносите на ее поверхность специальное смазывающее вещество.

5.2. Обслуживание

Периодически проверяйте соединение газовой трубы. Даже при незначительных отклонениях сообщите о них в техническую службу, чтобы была произведена замена. Мы рекомендуем менять детали газового соединения раз в год. Если вы увидели какую-то неисправность в работе ручек управления плиты, свяжитесь с сервисным центром.

6. ОБСЛУЖИВАНИЕ И ТРАНСПОРТИРОВКА

6.1. Основные неисправности и их устранение без обращения в сервисный центр

Если электроподжиг/конфорка не работает:

- Возможно, варочная панель отключена от сети, перерыв в подаче электроэнергии.

Если конфорка не нагревается:

- Возможно, не задан нагрев с помощью регулятора температуры варочной панели.

Если конфорки не работают:

- Проверьте, правильно ли собраны все детали (особенно после чистки).
- Давление подачи газа может быть слишком слабым/сильным. Если прибор работает на газе из баллона, то возможно в баллоне закончился газ.

Если помимо этих случаев у вас по-прежнему возникают проблемы, обратитесь в авторизованную сервисную службу.

6.2. Информация по транспортировке

Сохраните оригинальную упаковку и, **при необходимости транспортировки**, перевозите изделие в оригинальной упаковке. Соблюдайте требования знаков, нанесенных на упаковке. Закрепите клейкой лентой верхние части варочной панели, крышки и конфорки горелок, а подставки для посуды прикрепите лентой к варочным панелям.

Если у вас нет оригинальной упаковки: подготовьте коробку для транспортировки, чтобы прибор, особенно внешние поверхности (стеклянные и окрашенные поверхности) духового шкафа, были защищены от внешних повреждений.

Таблица

G30 28-30 mbar 7,5 kW 545 g/h II2H3B/P RU Class:3	G20 20 mbar	G30 28-30 mbar
БОЛЬШОЙ ГОРЕЛКА		
Инжектора (1/100 mm)	115	85
Номинальная (KW)	3	3
ПОТРЕБЛЕНИЕ В 1 полугодии	285,7 l/h	218,1 g/h
СРЕДНЯЯ ГОРЕЛКА		
Инжектора (1/100 mm)	97	65
Номинальная (KW)	1,75	1,75
ПОТРЕБЛЕНИЕ В 1 полугодии	166,7 l/h	127,2 g/h
СРЕДНЯЯ ГОРЕЛКА		
Инжектора (1/100 mm)	97	65
Номинальная (KW)	1,75	1,75
ПОТРЕБЛЕНИЕ В 1 полугодии	166,7 l/h	127,2 g/h
МАЛАЯ ГОРЕЛКА		
Инжектора (1/100 mm)	72	50
Номинальная (KW)	1	1
ПОТРЕБЛЕНИЕ В 1 полугодии	95,2 l/h	72,7 g/h



Made in Turkey
Vestel Beyaz Eşya San, Ve Tic A.S.
Adress: Organize Sanayi Bolgesi
45030 Manisa/TURKEY
Tel: (+90) 236 226 30 00
Fax: (+90) 236 226 32 15

Импортер
ООО «Вестел – СНГ»
601655 г. Александров
Владимирская обл.,
Ул. Гагарина д.16
Тел: (495) 980 50 43
Факс: (49244) 6 91 68

Произведено в Турции
«Вестель Беяз Ешья
Санайи, Ве Тиджарет А.С.»
Адрес: Организе Санайи
олгеси 45030 Маниса/ТУРЦИЯ
Тел.: (+90) 236 226 30 00
Факс: (+90) 236 226 32 15



Этот символ на изделии или упаковочных материалах указывает, что изделие не должно утилизироваться с бытовыми отходами. Вместо этого его следует сдать на соответствующий пункт сбора отходов по утилизации электрического и электронного оборудования. Обеспечивая надлежащую утилизацию данного изделия, вы способствуете предотвращению потенциальных негативных последствий для окружающей среды и здоровья людей, которые в противном случае могут наступить вследствие неправильного обращения с его отходами. За более подробной информацией по утилизации данного изделия обратитесь в местную городскую администрацию, службу утилизации бытовых отходов или в магазин, в котором вы приобрели изделие.

Дата производства зашифрована в номере, указанном в правом нижнем углу этикетки, расположенной на продукте. Например, 20636701071123, где 07 означает год, 11 месяц и 23 день'.

52271541