

bernette®
for **BERNINA**+



Deco



bernette® 340
for **BERNINA**+

ОСНОВНЫЕ УКАЗАНИЯ ПО ТЕХНИКЕ БЕЗОПАСНОСТИ

При использовании электротехнической аппаратуры важно всегда соблюдать основные правила безопасности, которые выражаются в следующих положениях:

Перед использованием этого вышивального компьютера ознакомьтесь со всеми изложенными ниже указаниями.

Во всех случаях, когда машина не используется, штепсельная вилка должна быть извлечена из розетки.

ОПАСНО

Для предотвращения электрического удара:

1. Никогда не следует оставлять без присмотра вышивальный компьютер с вставленной в розетку штепсельной вилкой.
2. Всегда извлекайте штепсельную вилку из розетки сразу же после окончания работы и перед чисткой.
3. Всегда извлекайте штепсельную вилку из розетки перед заменой электрической лампочки. Используйте лампочку такого же типа (12 В / 5 Вт).

ПРЕДУПРЕЖДЕНИЕ

Чтобы сократить риск ожогов, возгораний электрических ударов или травмирования людей:

1. Не позволяйте использовать компьютерную швейную машину как игрушку. Будьте особо внимательны, если машиной пользуются дети или вы работаете вблизи детей, а также при работе на машине лиц, недостаточно знакомых с правилами обращения со швейной машиной-компьютером. Пользоваться швейным компьютером не разрешается лицам (и детям) с ограниченными физическими, сенсорными или умственными способностями, а также при отсутствии знаний, требуемых для обслуживания швейного компьютера. В таких случаях швейным компьютером можно пользоваться только тогда, когда лицо, ответственное за безопасность, объяснит, как нужно обслуживать швейный компьютер.
2. Используйте этот вышивальный компьютер для выполнения только для тех работ, для которых он предназначен в соответствии с указаниями настоящей инструкции. Разрешается пользоваться только теми принадлежностями, которые рекомендованы изготовителями.
3. Никогда не пользуйтесь вышивальным компьютером если:
 - поврежден электрический шнур или штепсельная вилка
 - при работе обнаруживаются неполадки,
 - машину уронили или повредили,
 - машина была смочена водой.Доставьте вышивальный компьютер и вышивальный модуль ближайшему дилеру BERNINA для проверки или ремонта.
4. При пользовании вышивальным компьютером вентиляционные отверстия должны быть открыты и свободны от скопления текстильных волокон, пыли, обрезков ниток и тканей.
5. Оберегайте пальцы от травмирования движущимися частями машины. Особое внимание обращайте на движущуюся иглу.
6. Всегда используйте оригинальную игольную пластину BERNINA. Использование другой игольной пластины может привести к поломке иглы.
7. Не пользуйтесь изогнутыми иглами.
8. Не подтягивайте и не подталкиваете материал во время шитья. Это может привести к поломке иглы.
9. Отключайте машину, переведя выключатель в положение «0», при любых работах, выполняемых около иглы, заправке иглы ниткой, замене иглы или лапки.
10. Всегда отсоединяйте машину от электрической сети, извлекая вилку из розетки, при выполнении работ по чистке и техническому обслуживанию, описанных в настоящей инструкции.
11. Никогда не вставляйте в отверстия машины никаких предметов.
12. Не используйте вышивальный компьютер на открытом воздухе.
13. Не включайте вышивальный компьютер в помещениях, где используются вещества в аэрозольной упаковке или чистый кислород.
14. Чтобы отключить машину, переведите главный выключатель в положение «0» и затем извлеките штепсельную вилку из розетки.
15. Чтобы вытащить вилку из розетки, захватывайте рукой вилку, а не шнур.
16. Мы не принимаем на себя никакой ответственности за возможные повреждения, вызванные неправильным обслуживанием этого вышивального компьютера.
17. Во время работы никогда не следует оставлять машину без присмотра

18. Этот вышивальный компьютер имеет двойную изоляцию. Потому детали разрешается заменять только оригинальными запасными частями. См. указания по техническому обслуживанию электроприборов с двойной изоляцией.

ТЕХНИЧЕСКОЕ ОБСЛУЖИВАНИЕ ЭЛЕКТРОПРИБОРОВ С ДВОЙНОЙ ИЗОЛЯЦИЕЙ

В изделиях с двойной изоляцией предусмотрены две системы изоляции, вместо заземления. В таких приборах заземления не предусмотрено, и заземляющий провод не должен быть присоединен. Техническое обслуживание изделий с двойной изоляцией требует особой осторожности и знаний системы и должно выполняться только квалифицированным персоналом. При техническом обслуживании и ремонте следует применять только те запасные части, которые идентичны установленным в машине. Изделия с двойной изоляцией маркируются надписью "Doppelisolierung" или "Doppeltisoliert".

Такие изделия могут также маркироваться символом 

Этот вышивальный компьютер предназначен только для домашнего использования.

ТЩАТЕЛЬНО СОХРАНЯЙТЕ НАСТОЯЩИЕ УКАЗАНИЯ ПО ТЕХНИКЕ БЕЗОПАСНОСТИ!

Уважаемый покупатель, сообщаем Вам, что наша продукция сертифицирована на соответствие требованиям безопасности согласно "Закону РФ о защите прав потребителей" уполномоченным органом Госстандарта России.

Охрана окружающей среды.



BERNINA ответственно относится к защите природной среды. Мы стараемся повышать экологическую безвредность наших продуктов, непрерывно модернизируя конструкцию и технологию изготовления. По окончании срока службы продукта просьба удалять его в отходы в соответствии с национальными предписаниями по охране окружающей среды. Не выбрасывайте пришедшее в негодность изделие с бытовым мусором. В сомнительных случаях свяжитесь с вашим дилером.

Примите наши поздравления!

Вы решились приобрести машину BERNINA Deco 340, сделав правильный выбор. В качестве владельца этого чудесного вышивального компьютера Вы будете постоянно радоваться многогранным возможностям машины и прекрасным качеством вышивок.

Эта машина разработана и изготовлена с соблюдением высочайших стандартов качества. Чтобы вышивание было еще более простым и доставляло еще больше удовольствия, этот вышивальный компьютер дополнительно оснащен портом для подключения накопителя данных USB-Stick и автоматическим нитеобрезателем. С этими практичными нововведениями, большими размерами площади вышивания, легким для понимания интерфейсом пользователя и многочисленными возможностями обработки мотивов вышивки непосредственно на дисплее Вам предоставляются почти неограниченные возможности воплощения Ваших творческих идей. Чтобы Вы смогли оптимально использовать функции новой машины, мы рекомендуем прочитать вначале Руководство по эксплуатации.

Большой выбор вышивальных образцов, богатые идеями публикации по шитью и вышиванию и практичные принадлежности окажут Вам дальнейшую поддержку. Посетите своего дилера BERNINA, он поможет Вам советами и демонстрацией принадлежностей, что сделает работу на вышивальном компьютере еще более приятной.

Мы рады иметь возможность поздравить Вас со вступлением в семью любителей шитья и вышивания BERNINA.

П. Хорисбергер, менеджер по производству
BERNINA International AG, 8266 Steckborn/Schweiz /
БЕРНИНА Интернешнэл АГ, 8266 Штекборн/Швейцария
<http://www.bernina.com> / www.bernina.ru

Краткое оглавление

Основные указания по технике безопасности	1
Добро пожаловать	2
Знакомство с вышивальным компьютером	4-6
Подготовка к вышиванию	7-19
Несколько нужных сведений о вышивании	20-24
Функции на экране	25-35
Вышивание	36-40
Буквы и цифры	41-44
Изменение и комбинирование образцов вышивок	45-53
Передача в машину мотивов вышивки и совместимость	54-58
Чистка и технический уход	59-60
Устранение неполадок	61
Предметный указатель	62
Специальные правила и условия эффективного и безопасного использования, хранения и транспортировки.	63

Уважаемый покупатель,

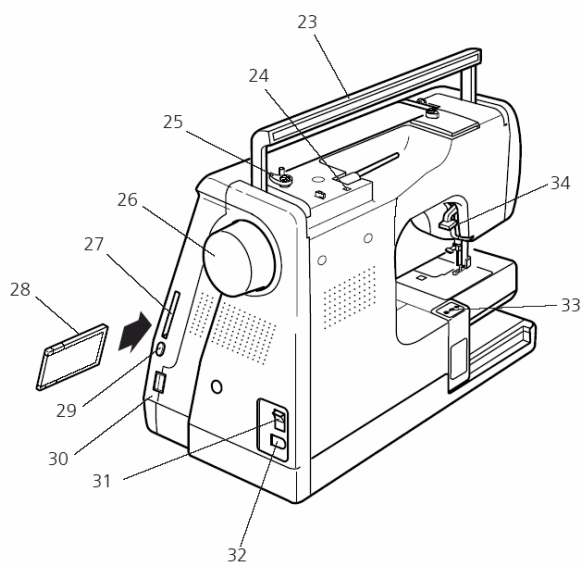
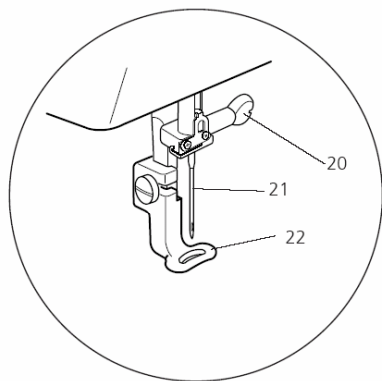
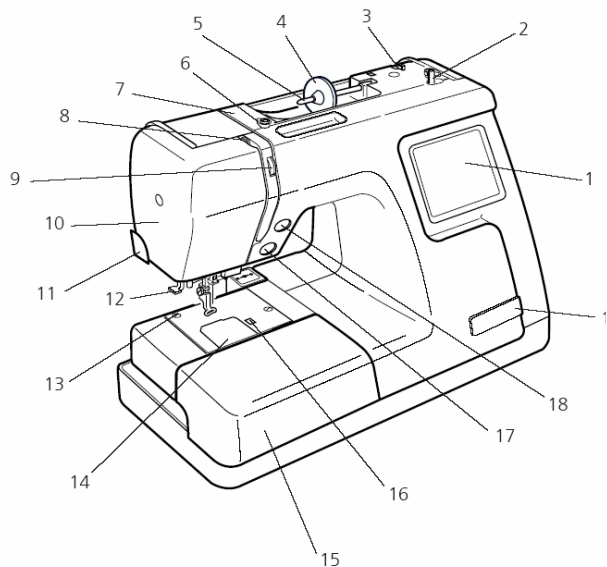
в инструкции по эксплуатации даны общие правила пользования швейной машины данной модели. Правила и приемы шитья, рекомендации по подбору материалов, в том числе ниток, содержатся в специальной литературе по шитью, преподаются на курсах кройки и шитья.

Инструкция по эксплуатации не заменяет специальной литературы по шитью!

Перед тем, как приступить к шитью изделия и при перемене ниток, ткани, строчки и параметров машины необходимо выполнить пробное шитье!

Мы будем Вам очень благодарны за Ваши замечания и предложения по инструкции.

Обзор



- 1 Сенсорный ЖК-дисплей
- 2 Моталка
- 3 Нитеобрезатель
- 4 Нитесматывающая шайба (большая)
- 5 Штифт для катушки с нитками
- 6 Натяжное устройство моталки
- 7 Нитенаправитель
- 8 Нитепритягиватель
- 9 Регулятор натяжения нитки
- 10 Крышка головки машины:
- 11 Нитеобрезатель на головке машины
- 12 Нитевдеватель
- 13 Игольная пластина
- 14 Крышка шпульного отделения
- 15 Приставная швейная платформа (коробка с принадлежностями)
- 16 Кнопка фиксации крышки шпульного отделения
- 17 Кнопка Старт/Стоп
- 18 Клавиша нитеобрезателя
- 19 Карман для ножниц

- 20 Винт держателя иглы
- 21 Игла
- 22 Вышивальная лапка

- 23 Ручка для переноски
- 24 Отверстие для второго штифта для катушки с нитками
- 25 Стопор остановки моталки
- 26 Маховое колесо
- 27 Прорезь для вышивальных карт
- 28 Вышивальная карта (специальная принадлежность, приобретается дополнительно)
- 29 Кнопка возврата вышивальной карты
- 30 Разъем для накопителя USB-Stick
- 31 Сетевой выключатель
- 32 Гнездо для сетевого шнура
- 33 Вышивальная каретка
- 34 Рычаг подъема лапки

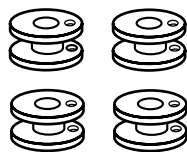


Внимание:

- Перед началом работы обеспечьте, чтобы для вышивальной каретки за вышивальным компьютером было свободное место.
- Никогда не пытайтесь передвинуть каретку рукой.
- Перед выключением вышивального компьютера возвращайте вышивальную каретку в исходное положение. Используйте кнопки «Вспомогательные функции» и «Исходное положение каретки», как описано на стр. 25.

Принадлежности

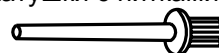
1. Шпульки



2. Щетка-кисточка



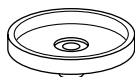
3. Дополнительный штифт для катушки с нитками



4. Фетровая прокладка для штифта



5. Катушкодержатель



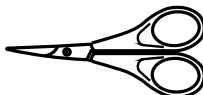
6. Нитесматывающая шайба (большая)



7. Нитесматывающая шайба (малая)



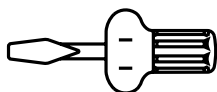
8. Ножницы



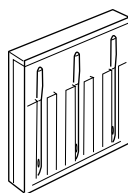
9. Трапециевидная отвертка



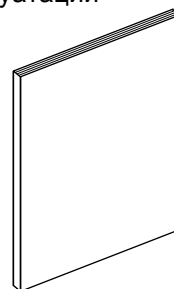
10. Отвертка



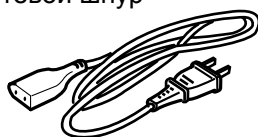
11. Набор игл



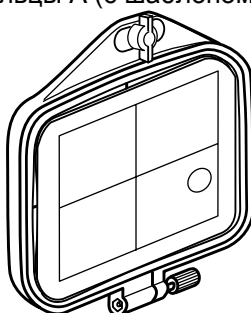
12. Руководство по эксплуатации



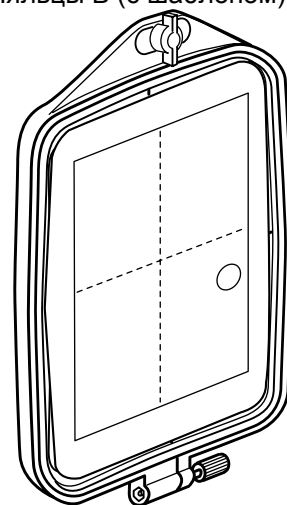
13. Сетевой шнур



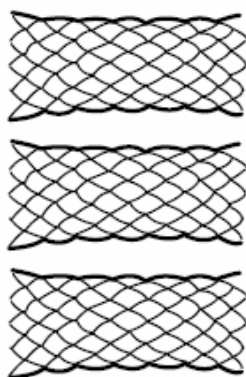
14. Пяльцы А (с шаблоном)



15. Пяльцы В (с шаблоном)

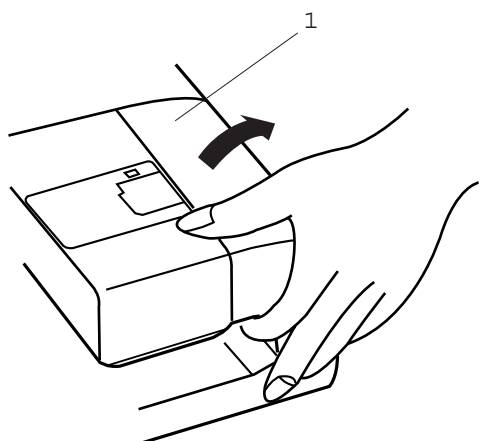


16. Сетка для бобин с нитками

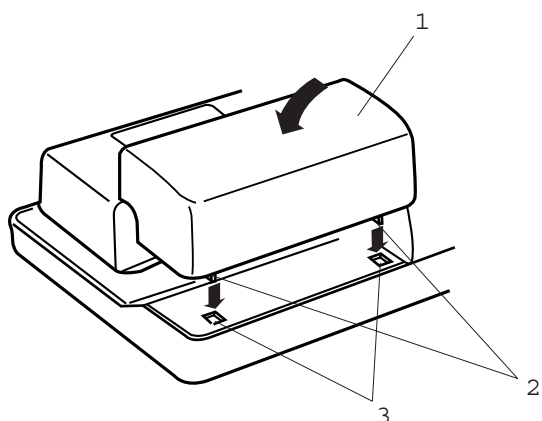


Приставная швейная платформа

Чтобы снять приставную швейную платформу, потяните ее на себя как показано на рисунке.

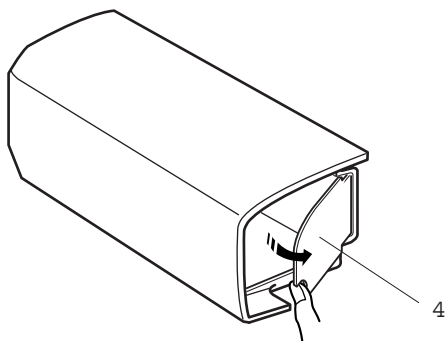


Чтобы установить приставную швейную платформу на место, заведите выступы в углубления основания и слегка вдавите.

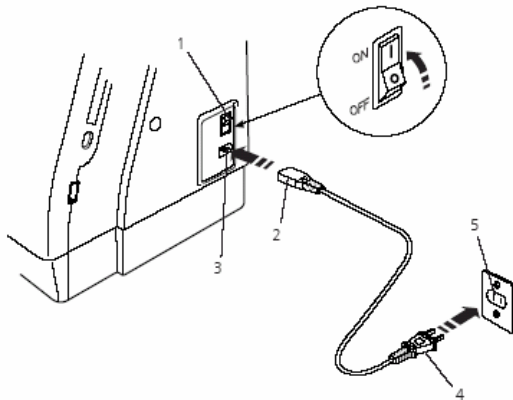


- 1 Приставная швейная платформа
- 2 Выступы
- 3 Углубления в основании

Швейные принадлежности размещены в приставной швейной платформе. Чтобы достать принадлежности, откройте откидную крышку.



- 4 Откидная крышка



Внимание!



Если швейный компьютер хранился в холодном помещении, то перед включением его следует выдержать в течение примерно 1 часа в теплой комнате.



Гнездо для сетевого шнура

Выключите сетевой выключатель и вставьте разъем сетевого шнура в гнездо вышивального компьютера. Вставьте вилку шнура в розетку и включите сетевой выключатель.

- 1 Главный выключатель
- 2 Разъем сетевого шнура
- 3 Гнездо для сетевого кабеля
- 4 Вилка сетевого шнура
- 5 Розетка

Примечание:

Если машина хранилась в холодном помещении, то перед включением ее необходимо выдержать в течение примерно одного часа в теплом помещении.

После включения питания требуется около 6 секунд до появления информации на дисплее машины. (Это не дефект, а время, необходимое для загрузки данных.)

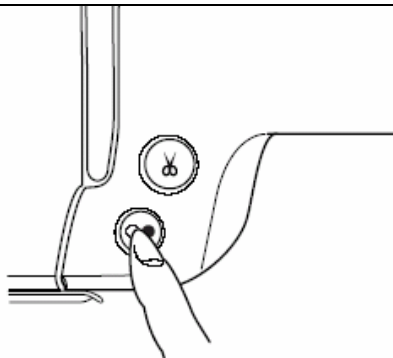
Указание:

Символ 'O' на сетевом выключателе соответствует выключенному состоянию выключателя.

Кнопка Старт/Стоп

Нажимайте эту кнопку для начала и остановки процесса вышивания.

Цвет кнопки будет меняться каждый раз при нажатии на нее: красный цвет - когда машина работает, зеленый цвет - когда остановлена



Примечание:

Машина Deco 340 оснащена защитной системой автоматического отключения для предотвращения перегрева. В этом случае следуйте указаниям на экране дисплея.

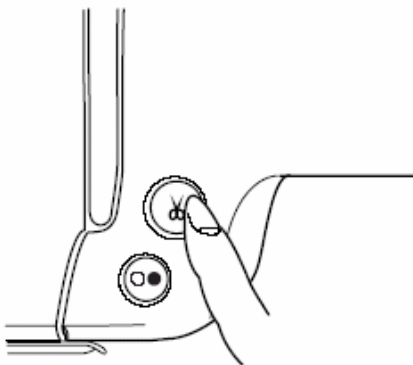


Указания по технике безопасности:

Во время работы вышивального компьютера всегда следите за зоной шитья и никогда не прикасайтесь к движущимся частям: нитепритягивателю, маховому колесу или игле.

Всегда выключайте сетевой выключатель и извлекайте вилку из розетки:

- если вышивальный компьютер остается без присмотра,
- если устанавливаются или снимаются детали,
- если проводится чистка вышивального компьютера.

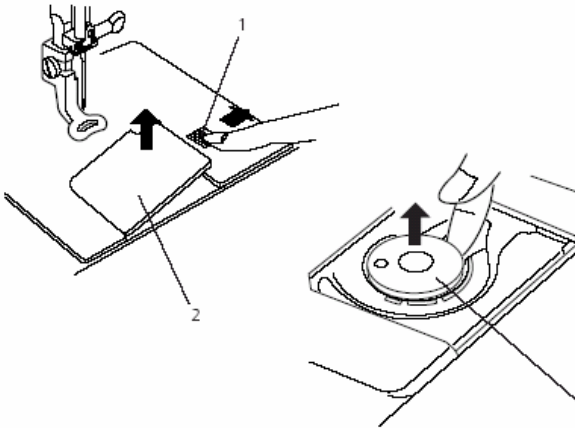


Клавиша нитеобрезателя

Для обрезания ниток после шитья нажмите эту клавишу (см. стр. 39).

Примечание:

- Автоматический нитеобрезатель НЕ пригоден для обрезки специальных ниток или ниток толще № 30. Для таких ниток пользуйтесь нитеобрезателем на крышке головки машины.
- Клавиша нитеобрезателя блокируется, если в окне вышивания активирована функция металлизированной нити.



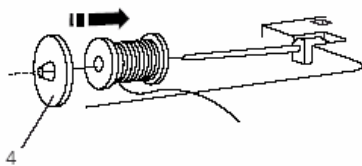
Извлечение шпульки

Сдвиньте вправо кнопку фиксации крышки шпульного отделения и снимите ее. Извлеките шпульку из шпулдержателя.

- 1 Кнопка фиксации крышки шпульного отделения
- 2 Крышка шпульного отделения
- 3 Шпулька

Установка катушки с нитками

Насадите катушку на стержень таким образом, чтобы нитка сматывалась в показанном на рисунке направлении. Насадите большую нитесматывающую шайбу и плотно прижмите ее к катушке.

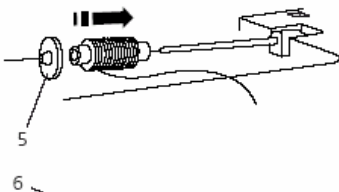


- 4 Большая нитесматывающая шайба

Примечание:

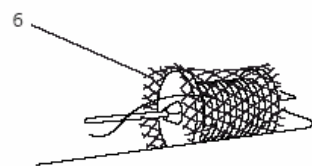


Малая нитесматывающая шайба используется для малых или тонких катушек.



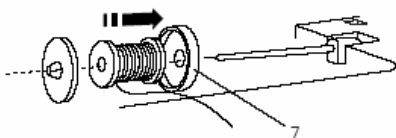
5. Малая нитесматывающая шайба

Чтобы предотвратить запутывание нитки, рекомендуется натянуть на катушку сетку, входящую в комплект принадлежностей. Это особенно необходимо для больших или слабо намотанных катушек.



6. Сетка для бобин

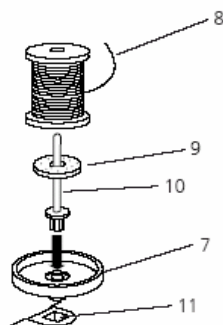
Используйте катушкодержатель, если нитка запутывается вокруг штифта для катушки.



7. Катушкодержатель

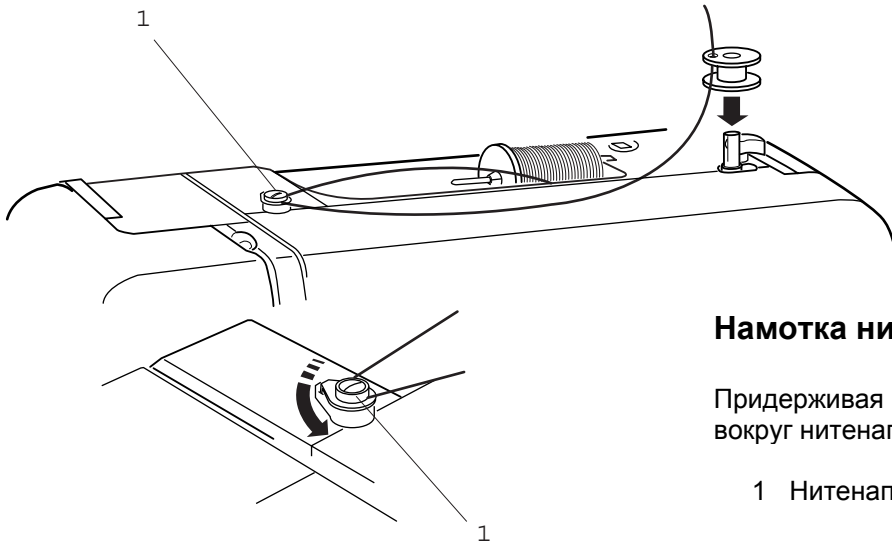
Дополнительный штифт для катушки с нитками

Дополнительный штифт для катушки с нитками может использоваться для намотки шпульки, не извлекая верхнюю нитку из машины. При применении металлизированных нитей также рекомендуется использовать дополнительный штифт для катушки с нитками. Вначале насадите на штифт катушкодержатель. Затем вставьте штифт с катушкодержателем в отверстие рядом с первым штифтом для катушки. После этого можно насадить на штифт фетровую прокладку и затем катушку с нитками, как показано на рисунке. Просьба обратить внимание на направление сматывание нитки (см. рисунок).



- 8 Конец нитки
- 9 Фетровая прокладка
- 10 Дополнительный штифт для катушки с нитками
- 11 Отверстие

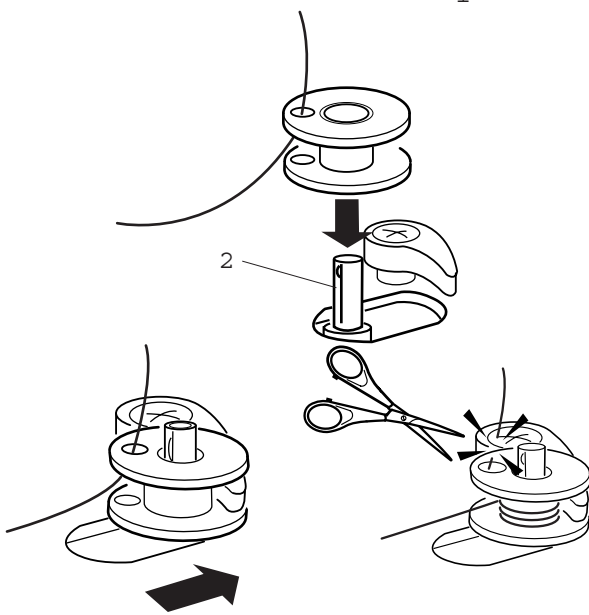
Для получения отличных результатов BERNINA рекомендует применять только высококачественные вышивальные нитки, такие как Mettler Metrosene® Poly Sheen®, Isacord.



Намотка нитки на шпульку

Придерживая нитку на катушке, направьте ее вокруг нитенаправителя намотки.

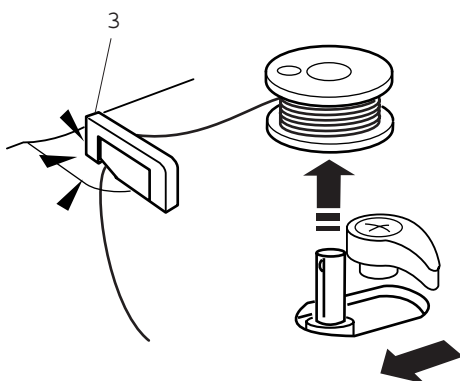
1 Нитенаправитель моталки



Пропустите нитку изнутри наружу сквозь отверстие в шпульке. Насадите пустую шпульку на шпиндель моталки

2 Шпиндель моталки

Сдвиньте шпиндель моталки вправо. Удерживая конец нитки в руке, нажмите кнопку Старт/Стоп. Остановите машину после нескольких оборотов. Обрежьте свободный конец вблизи шпульки. Снова нажмите кнопку Старт/Стоп. Когда шпулька будет полностью намотана, сработает стопор остановки моталки. Снова нажмите кнопку Старт/Стоп, чтобы прервать намотку шпульки. После этого передвиньте шпиндель моталки влево, снимите шпульку и обрежьте нитку нитеобрезателем шпульной нити.



3 Нитеобрезатель



Примечание:

Не передвигайте шпиндель моталки во время работы машины. Во избежание повреждений двигатель автоматически остановится после 2 минут работы. Путем перестановки стопора остановки моталки можно изменить полноту намотки шпульки.

Для получения отличных результатов BERNINA рекомендует применять только высококачественные шпульные нитки (OESD нижняя нить 41ET/W или Mettler)

Установки шпульки

Вставьте шпульку в шпуледержатель таким образом, чтобы нитка сматывалась против часовой стрелки.

- 1 Нитка
- 2 Шпуледержатель

Пропустите нитку через переднюю прорезь шпуледержателя. Отведите нитку влево и пропустите ее между пружинками натяжения.

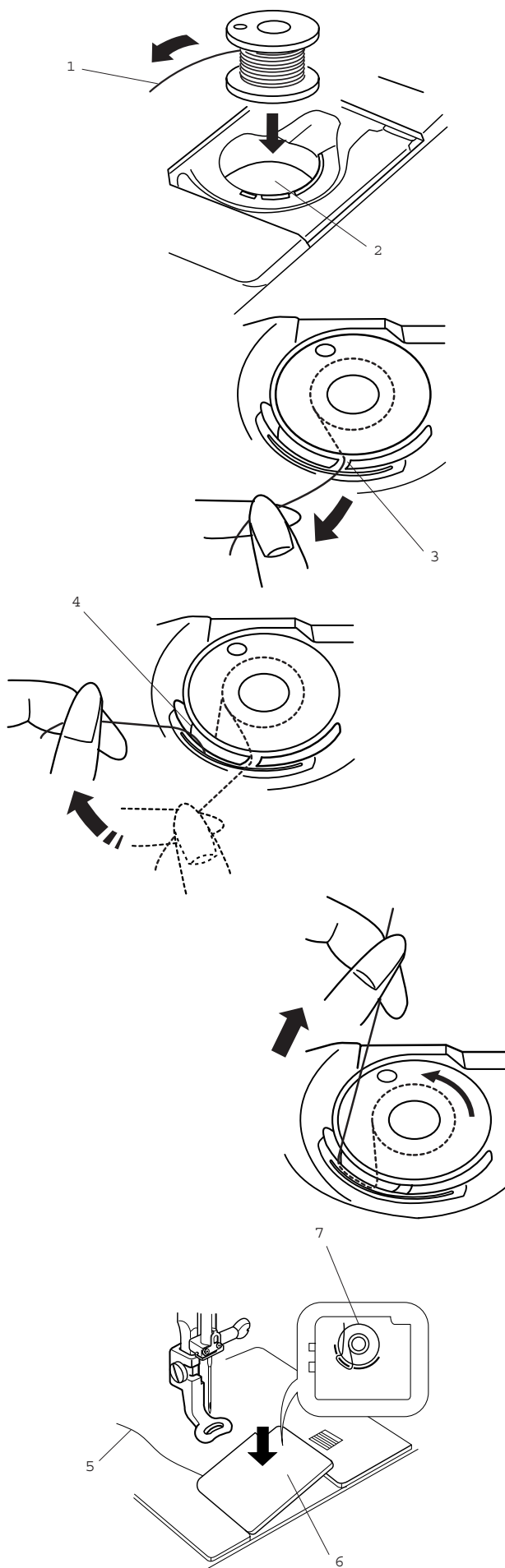
- 3 Передняя прорезь

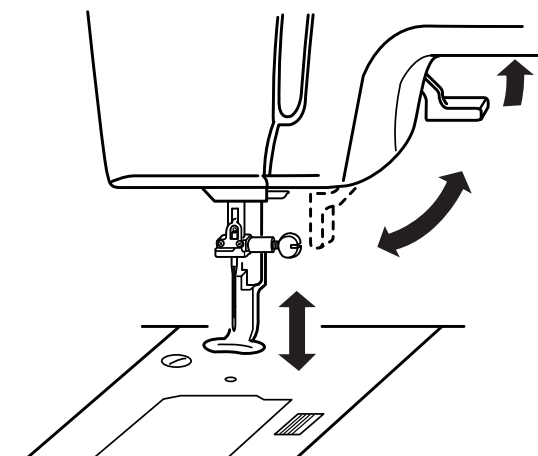
Продолжайте осторожно вытягивать нитку, пока она не соскользнет в боковой паз

- 4 Боковой паз

Вытяните около 10 см нитки. Проверьте правильность заправки шпульной нитки по схеме, помещенной на крышке шпульного отделения. Установите на место крышку шпульного отделения.

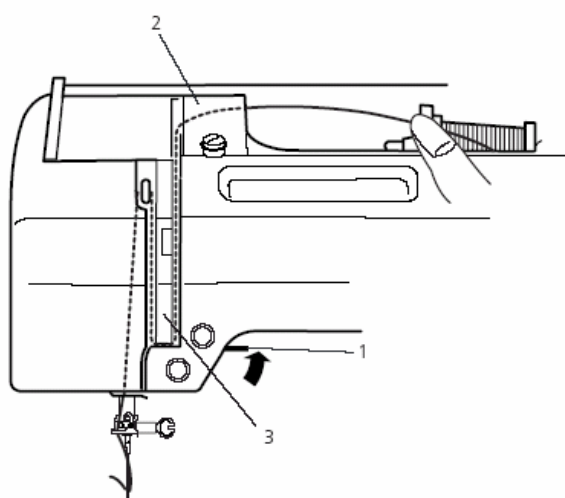
- 5 Шпульная нитка
- 6 Крышка шпульного отделения
- 7 Схема заправки нитки





Подъем прижимной лапки

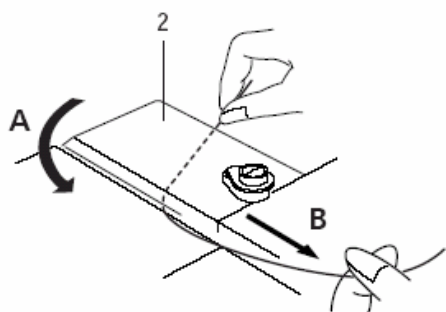
Рычаг подъема прижимной лапки поднимает и опускает ее. Можно поднять прижимную лапку примерно на 6 мм выше обычного положения, отжав рычаг вверх до отказа. Это особенно удобно при заводке пялец под лапку.



Заправка ниткой вышивального компьютера

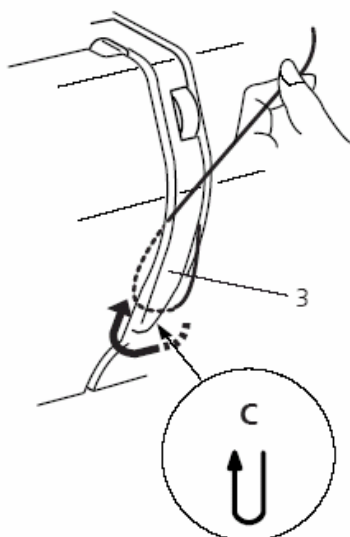
Поднимите лапку. Поверните маховое колесо к себе, чтобы игла перешла в самое верхнее положение.

- 1 Рычаг подъема лапки



Удерживая нитку обеими руками, протяните ее под нитенаправителем (A). Затем протяните ее вниз по правому каналу нитенаправляющей пластины (B)

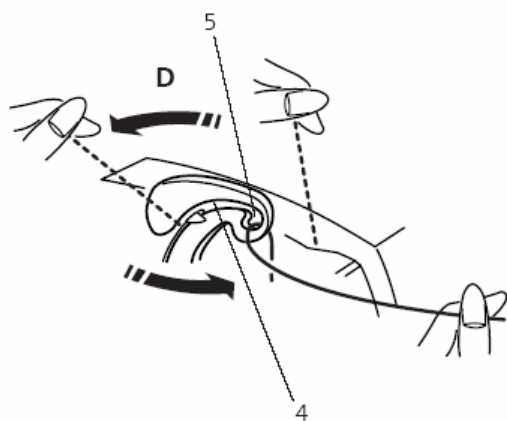
- 2 Нитенаправитель



Туго протяните нить вокруг нитенаправителя и вверх к рычагу нитеводителя (C).

- 3 Нитенаправитель

ПОДГОТОВКА К ВЫШИВАНИЮ



Заведите нитку в прорезь нитепритягивателя и протяните ее вниз через левый направляющий, как показано на рисунке.

- 4. Прорезь
- 5. Нитепритягиватель

Затяните нитку справа сзади в нижний нитенаправитель.

- 6. Нижний нитенаправитель

Заведите нитку слева в нитенаправитель на иглодержателе.

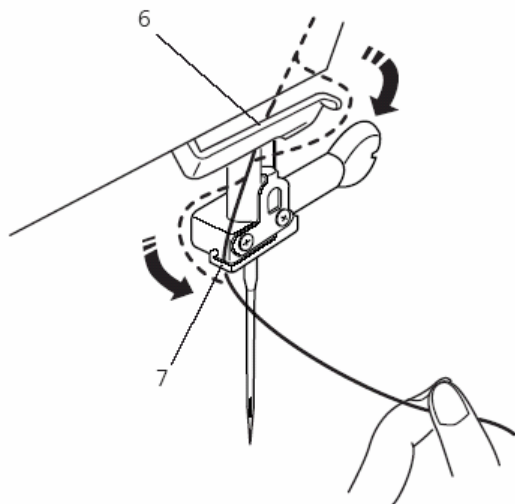
- 7. Нитенаправитель на иглодержателе

Вденьте нитку в иглу спереди назад или воспользуйтесь встроенным нитевдевателем.

Примечание:




Информацию о встроенном нитевдевателе см. на стр. 13.



Нитевдеватель

Опустите лапку. Отожмите вниз до отказа рычажок нитевдевателя. Сзади сквозь игольное ушко выйдет крючок.

- 1 Рычажок нитевдевателя
- 2 Крючок

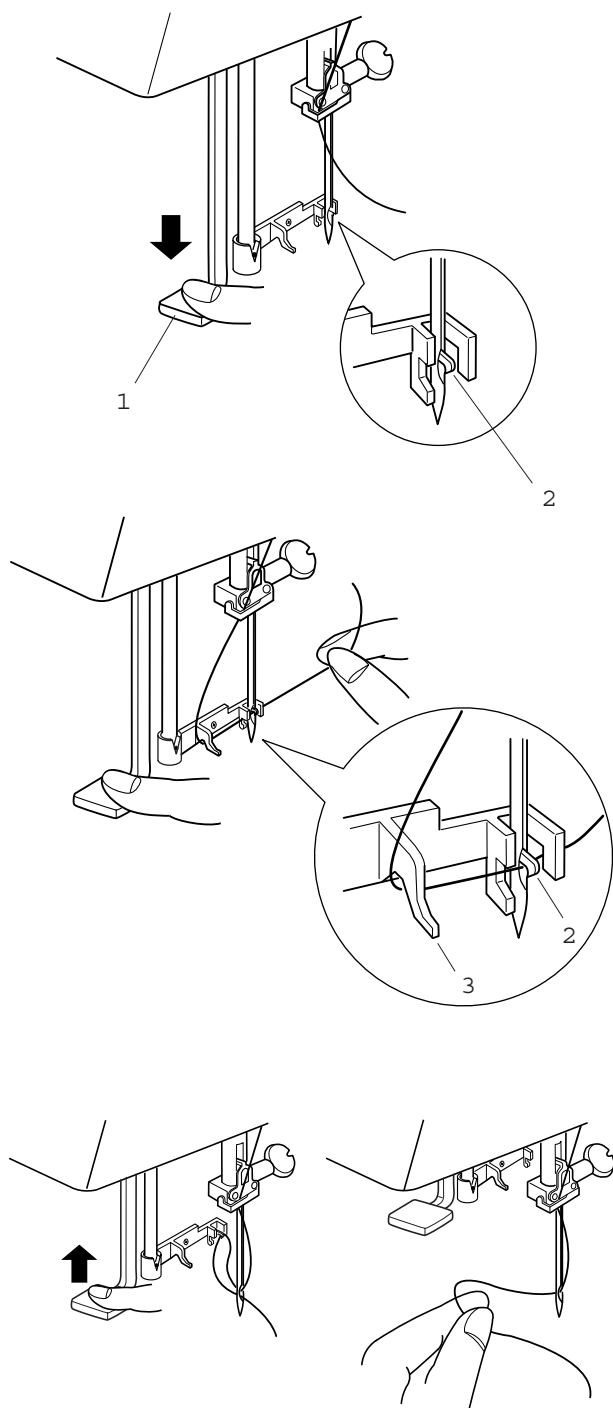
Примечание:
 Не отжимайте в сторону рычажок нитевдевателя. Это может привести к повреждению нитевдевателя.

Проведите нитку вокруг нитенаправителя и затяните под крючок.

- 3 Нитенаправитель

Удерживая конец нитки в руке, медленно отпустите рычаг нитевдевателя. Петля из нитки вытянется через игольное ушко.

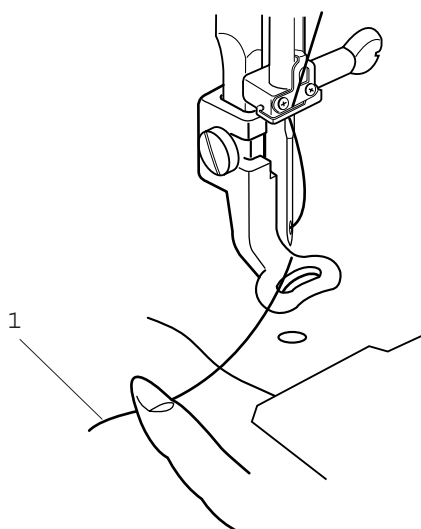
Снимите петлю с нитевдевателя и вытяните конец нитки сквозь ушко.



Выводка шпульной нитки

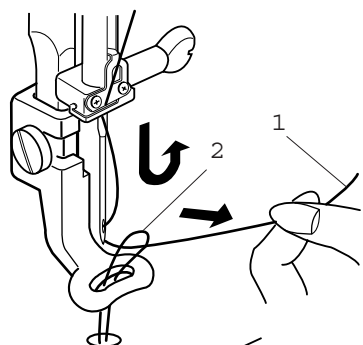
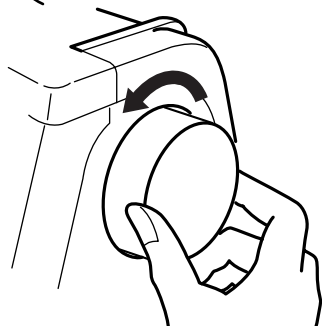
Поднимите лапку. Удерживайте пальцем игольную нитку.

1 Игольная нитка



Поверните маховое колесо на полный оборот по направлению к себе. Вытяните игольную нить вместе с петлей шпульной нити.

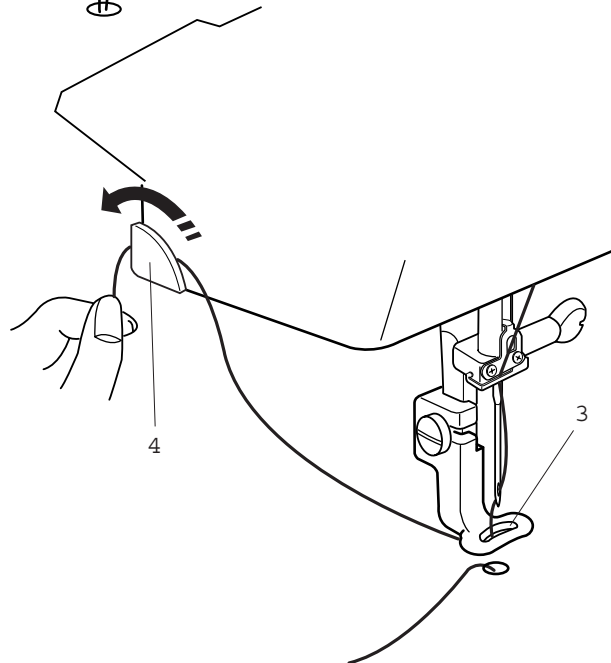
2 Петля шпульной нитки



Проведите нитку через отверстие вышивальной лапки, а затем через нитеобрезатель, оставив кончик длиной около 2,5 см.

3 Отверстие лапки

4 Нитеобрезатель



Натяжение нитки

Регулятор натяжения позволяет изменять натяжение игольной нитки. Базовая настройка соответствует установке регулятора на отметку «4». Для большинства применений эта установка обеспечивает хорошие результаты. Однако в зависимости от материала и толщины вышивальной нитки, а также от плотности и свойств ткани может потребоваться тонкая регулировка. Рекомендуется для каждого проекта вышить пробный образец соответственно отрегулировать натяжение нитки.

Сбалансированное натяжение нитки:

Игольная нитка слегка видна на изнаночной стороне ткани.

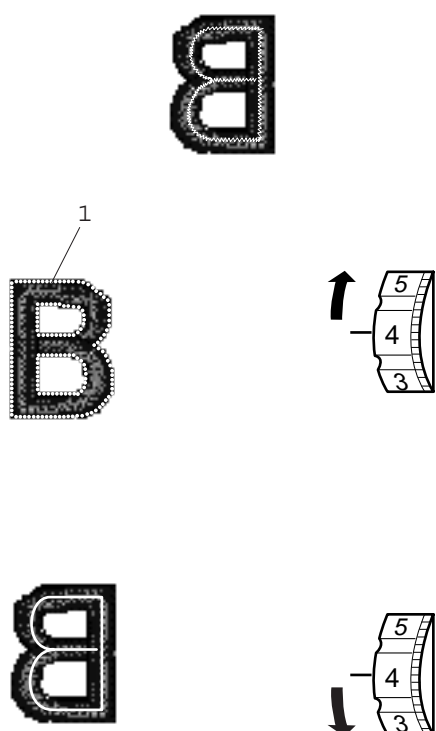
Слишком сильное натяжение игольной нитки:

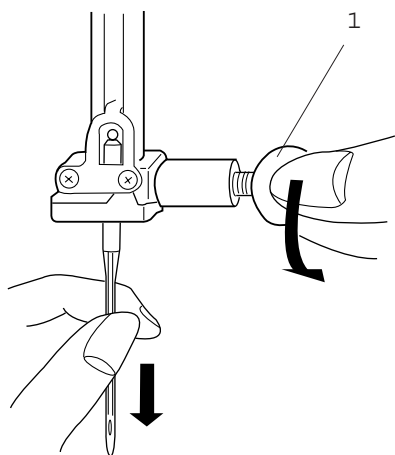
Шпульная нитка видна на лицевой стороне ткани. Уменьшите натяжение нитки, переставив регулятор натяжения на меньшую цифру.

1 Шпульная нитка

Слишком слабое натяжение игольной нитки

Игольная нитка образует петли, и стежки выглядят лохматыми. Увеличьте натяжение, повернув регулятор в сторону большего значения.





Замена иглы



Внимание:

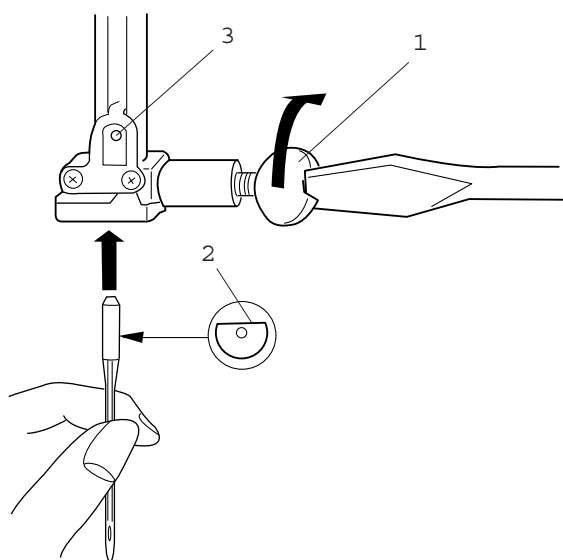
Выключите сетевой выключатель и отсоедините вышивальный компьютер от сети.

Повернув маховое колесо, поднимите иглу и опустите прижимную лапку.

Удерживая иглу, ослабьте винт иглодержателя, повернув его против часовой стрелки. Извлеките иглу из держателя.

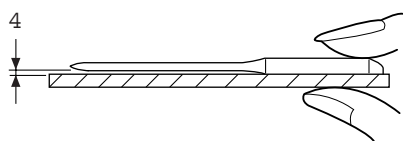
Вставьте новую иглу в иглодержатель, чтобы лыска на колбе иглы была направлена назад.

- 1 Винт держателя иглы
- 2 Лыска на колбе иглы



Игла должна быть вдвинута в иглодержатель вплотную к упорному штифту, после чего нужно затянуть винт иглодержателя.

- 3 Упорный штифт



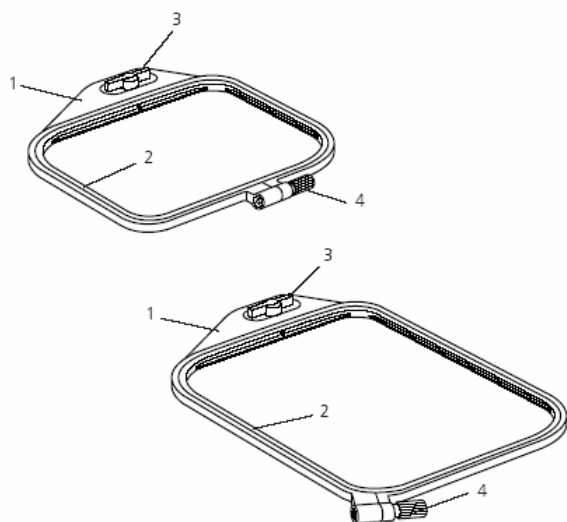
Примечание:

Никогда не используйте изогнутыми или тупыми иглами. Перед установкой иглы можно проверить прямизну иглы. Чтобы проверить качество иглы, положите ее плоской стороной на ровную поверхность (игольную пластину, стекло и т.д.). Зазор между иглой и плоской поверхностью должен быть одинаковым.

- 4 Зазор

ПОДГОТОВКА К ВЫШИВАНИЮ

В принципе ваш вышивальный компьютер может работать почти со всеми материалами. Однако для получения оптимальных результатов вышивания очень важно правильно комбинировать надлежащие материалы и инструменты. На следующих страницах мы разъясняем важнейшие принципы такого выбора. За более полной информацией обратитесь к вашему дилеру или ознакомьтесь с одной из многих специализированных публикаций.



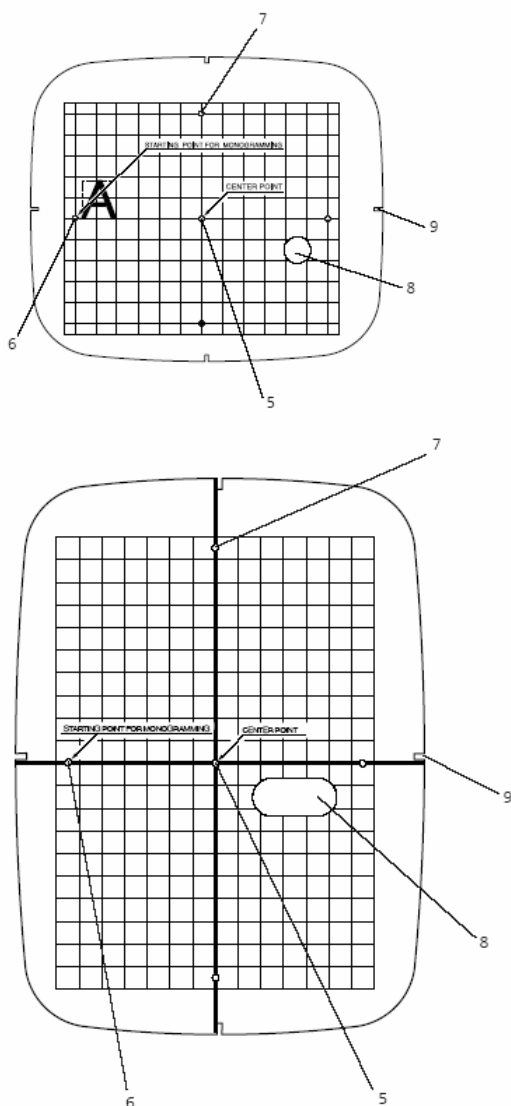
Пяльцы

Машина Десо 340 поставляется с двумя пяльцами. Пяльцы А применяются для мотивов нормальных размеров площадью до 126 x 110 мм. Для более крупных мотивов размером до 200 x 140 мм нужно применять пяльцы В.

- 1 Наружная рамка пялец
- 2 Внутренняя рамка пялец
- 3 Установочный винт
- 4 Стяжной винт

В качестве дополнительной принадлежности в специализированном магазине можно приобрести и другие пяльцы. Вышивальный компьютер запрограммирован для пялец следующих размеров:

- Пяльцы С: для вышивания на рукавной платформе, 50 x 50 мм
- Пяльцы F: круглы, площадь вышивания 126 x 110 мм



Шаблоны

При закреплении ткани в пяльцах воспользуйтесь шаблоном для совмещения средних линий ткани с центром пялец. Сначала отметьте средние линии на ткани, затем расположите материал во внешней рамке пялец. Уложите внутреннюю рамку пялец и шаблон поверх ткани и растяните ткань.

- 5 Начальная точка для встроенных образцов и вышивальных карт
- 6 Начальная точка для располагаемых по горизонтали букв и цифр
- 7 Начальная точка для располагаемых по вертикали букв и цифр
- 8 Отверстие для пальца

Примечание:

Четыре выреза на шаблоне не соответствуют средним линиям

- 9 Вырезы для позиционирования шаблона

ПОДГОТОВКА К ВЫШИВАНИЮ

При растягивании материала в пальцах обязательно необходимо учитывать два обстоятельства. Правильное закрепление и использование подходящего стабилизатора. Просьба следовать соответствующим указаниям в этом руководстве, чтобы получать наилучшие результаты. Правильное закрепление описывается в этом разделе, советы по выбору стабилизатора можно найти на стр. 20.

Закрепление материала в пальцах

Нанесите на лицевой стороне материала мелом или маркером средние линии.

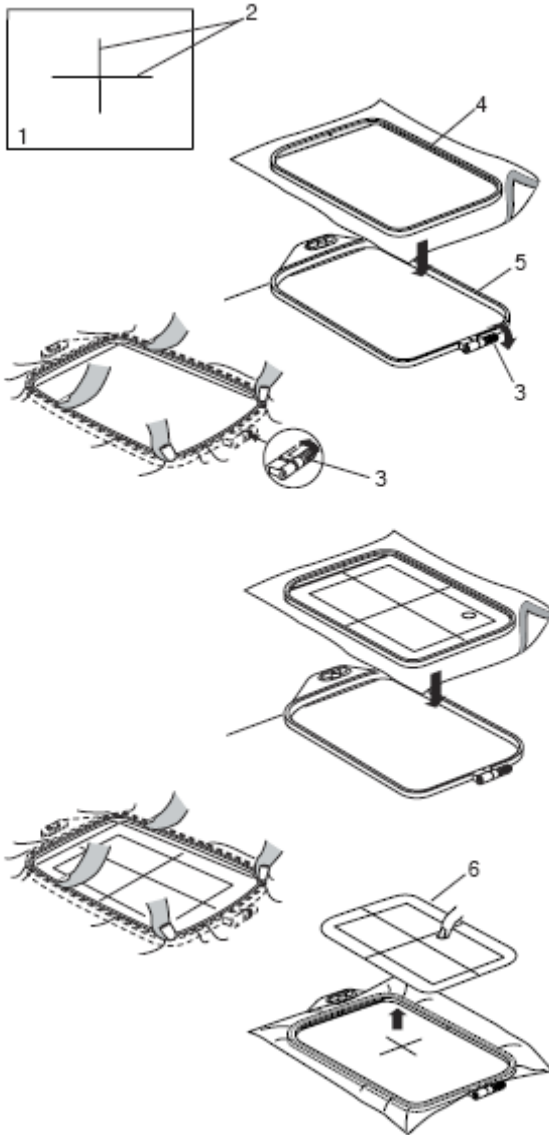
1 Материал

2 Средние линии

Уложите наружную рамку на плоскую поверхность, так чтобы выступающие винты выступали над кромкой рамки.

Шаг 1: Откалибруйте пальцы (= приспособьте их к толщине материала вашего проекта)

- Ослабьте винт наружной рамки пальца
 - Уложите ткань и стабилизатор на наружную рамку пальца
 - Наложите внутреннюю рамку на ткань
 - Вдавите внутреннюю рамку в наружную рамку
 - Затяните винт вручную. Не пользуйтесь для этого отверткой.
 - Снова вдавите внутреннюю рамку.
- 3 Стяжной винт
4 Внутренняя рамка пальца
5 Наружная рамка пальца



Примечание: При выполнении первого шага пальцы приспособляются к толщине материала. При этом еще не нужно точно размещать материал.

Шаг 2: Окончательное закрепление материала в пальцах

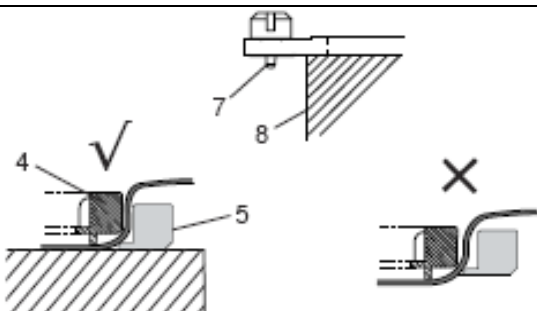
Теперь нужно точно расположить материал в пальцах.

- Уложите материал на ровную поверхность
 - Уложите внутреннюю рамку с вложенным шаблоном на материал, так чтобы средние линии на материале совпали со средними линиями шаблона.
 - Поднимите внутреннюю рамку вместе с материалом и уложите ее на наружную рамку.
 - Вожмите внутреннюю рамку в наружную, не поворачивая стяжной винт наружной рамки.
 - Удалите шаблон.
- 6 Шаблон

После выполнения 2-го шага материал должен быть хорошо растянут в пальцах. Вы можете теперь закрепить пальцы с растянутым материалом на вашей машине Deco 340.



Примечание: Необходима только однократная калибровка пальца, если вы вышиваете различные образцы на одном и том же материале с одним и тем же стабилизатором.



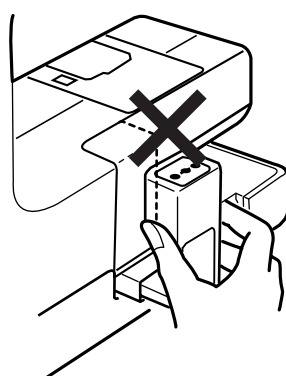
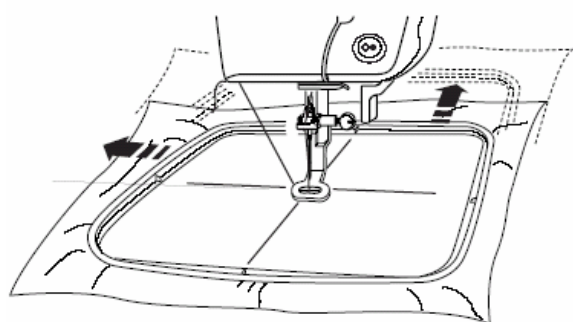
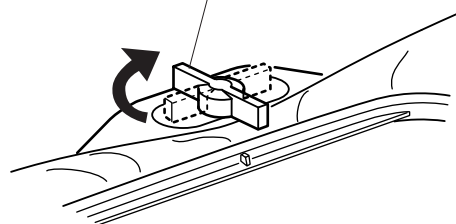
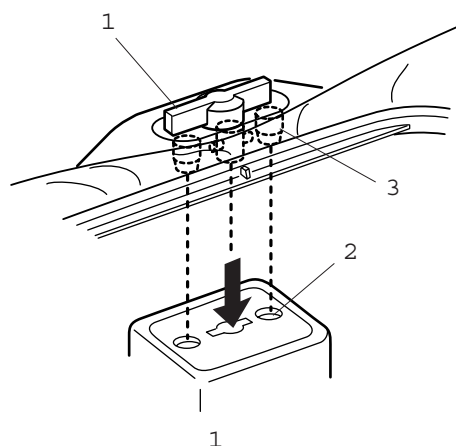
Важно:

Если вы растягиваете материал в пальцах наружная рамка должна лежать на ровной поверхности. Обратите внимание, что стяжной винт должен выступать над кромкой рамки, т.е. не прилегать к опорной поверхности.

7 Стяжной винт

8 Кромка опорной поверхности

После затягивания материал должен находиться на одном уровне с нижней кромкой наружной рамки. В зависимости от толщины материала и стабилизатора внутренняя рамка может слегка выступать над кромкой наружной рамки. Все правильно!



Установка пялец на вышивальном компьютере

Поверните установочный винт так, чтобы он был параллелен пяльцам, и установите его на каретку. Установите пяльцы, совместив выступы с углублениями в направляющем устройстве каретки.

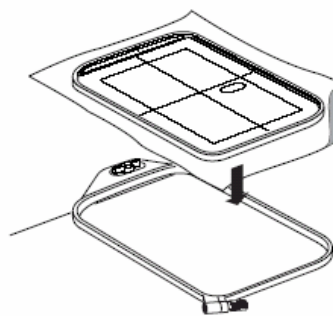
- 1 Установочный винт
- 2 Направляющее устройство каретки
- 3 Выступы

Поверните установочный винт по часовой стрелке.



Внимание:

- Перед началом работы обеспечьте, чтобы для вышивальной каретки за вышивальным компьютером было свободное место.
- Никогда не пытайтесь передвинуть каретку рукой.
- Перед выключением вышивального компьютера возвращайте вышивальную каретку в исходное положение. Используйте кнопки «Вспомогательные функции» и «Исходное положение каретки», как описано на стр. 25.



Обрываемый стабилизатор

- легко обрывается, как бумага
- можно применять один или два слоя
- имеется в продаже с различной толщиной
- для большей стабильности закрепляется на изнанке распыляемым клеем
- после вышивания стабилизатор осторожно обрывают
- на крупных вышитых поверхностях стабилизатор остается под вышивальными стежками

Возможности применения:

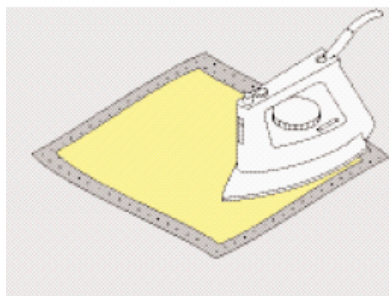
- для всех тканых и не растягивающихся материалов

Обрезаемый стабилизатор

- можно применять один или два слоя
- имеется в продаже с различной толщиной
- для большей стабильности стабилизатор закрепляется на изнанке ткани распыляемым клеем
- после вышивания стабилизатор осторожно обрезают
- перекоса образца вышивки не происходит
- на крупных вышитых поверхностях стабилизатор остается под вышивальными стежками

Возможности применения:

- для всех эластичных материалов



Приклеиваемые стабилизаторы

- приклеиваемые стабилизаторы прикрепляются к изнаночной стороне ткани горячим утюгом
- приклеиваемые стабилизаторы могут иметь различную толщину; обращайте внимание на то, чтобы толщина стабилизатора была соразмерна толщине ткани
- используйте такие стабилизаторы, которые можно легко отделить от ткани

Возможности применения:

- для всех материалов, склонных к растягиванию, например, трикотажных, джерсовых и т. п.

Самоклеющийся стабилизатор

- стабилизатор растягивается в пальцах бумажной стороной вверх
- острым предметом (например, ножницами) надрезают и удаляют бумагу, так чтобы обнажился клейкий слой
- наложите материал и прижмите его к клейкой основе

Возможности применения:

- идеально для деликатных материалов, таких как джерси, шелк и т. п.
- для деталей одежды и материалов, которые нельзя закрепить в пальцах

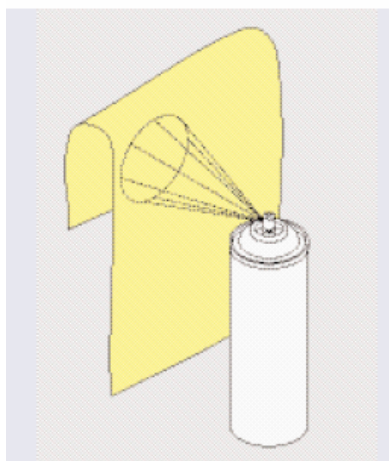
Примечание:



При применении самоклеющихся стабилизаторов следите за тем, чтобы на игле, игольной пластине и механизме челнока не оставалось следов клея

Распыляемый клей

- распыляемый клей нельзя применять непосредственно на вышивальном компьютере
- для большей стабильности штикфлис прикрепляется распыляемым клеем к изнанке ткани
- распыляемый клей наносится на штикфлис экономно, с расстояния 25-30 см
- материал и обрызганный клеем штикфлис прижимают друг к другу без образования складок



Возможности применения:

- Растяжимые и трикотажные материалы: для предотвращения стягивания трикотажных изделий
- Аппликации: точное закрепление аппликации для процесса вышивания
- Гладкие материалы: предотвращение проскальзывания гладких материалов
- Выкройки: выкройки фиксируйте на штикфлисе, например брючные карманы, манжеты и т.п.
- Детали, которые нельзя закрепить в пальцах, чтобы предупредить образование вмятин. Набрызгайте на штикфлис клей и после закрепления в пальцах закрепите деталь, украшаемую вышивкой

Накрахмаливание ткани в качестве дополнительного средства

- крахмальным спреем можно дополнительно придавать требуемую жесткость тонким или рыхлым тканям
- распылите крахмальный состав на изнаночную сторону ткани и хорошо просушите ее, можно прогладить утюгом
- всегда применяйте дополнительный стабилизатор-подкладку (например, водорастворимый) под изнаночной стороной ткани

Возможности применения:

- для тонких или рыхлых тканей, например, батиста, тонких льняных тканей и т.п.

Водорастворимая пленка для ворсистых материалов и кружевного вышивания

- водорастворимые стабилизаторы выглядят, как пластиковая пленка
- такие стабилизаторы легко удаляются после вышивания растворением в воде
- водорастворимые стабилизаторы являются превосходной защитой для материалов с высоким ворсом, предотвращающей повреждение петель, например, на махровых тканях
- стабилизатор накладывают на лицевую сторону ткани и закрепляют вместе с тканью в пальцах
- водорастворимый стабилизатор можно приклеить распыляемым клеем
- изнанку ворсовой ткани при случае дополнительно укрепляют подходящим стабилизатором
- для кружевной вышивки в пальцах растягивают один или два слоя водорастворимого стабилизатора (так как мотив вышивается не на ткани, вышивка остается на стабилизаторе)
- после растворения расстелите вышивку для сушки на плоской поверхности.

Возможности применения:

- для махровых тканей, бархата, букле и т.п.
- для легких тканей, через которые просвечиваются стабилизаторы из других материалов, например, для органди, батиста и т.п.
- в качестве основы для кружевной вышивки

Важные сведения о вышивании

Выбор мотива вышивки

- простые мотивы с небольшим количеством стежков годятся для вышивок на тонких тканях
- более сложные, плотно вышитые мотивы (например, со многими переменами цвета и направления строчек) подходят для более толстых и плотных материалов

Пробная вышивка

- всегда выполняйте пробное вышивание на остатке оригинального материала и при необходимости подгоните к образцу цвета и качество ниток, иглу, плотность стежков и т.д.
- пробную вышивку выполняйте с тем же стабилизатором, который будет потом использован



Нитки для вышивания

Важным для вышивальных ниток является высокое качество (фирменная марка), при котором будут исключены различные неполадки, обусловленные неравномерной толщиной, обрывом ниток и т.п. BERNINA рекомендует применять нитки Mettler®.

Вышивки выглядят особенно эффектно, если в качестве игольной нитки используются лощеные, тонкие вышивальные нитки. Многие производители предлагают широкий ассортимент цветных ниток.

Лощенные полиэфирные нитки

Блестящие полиэфирные нитки являются носкими, прочными на разрыв и светостойкими нитками, пригодными для всех видов вышивания.

Вискозные нитки

Вискоза является тонким подобным натуральному волоконном с шелковистым блеском, пригодным для изделий, не подвергающихся интенсивной носке.

Металлизированные нитки

Металлизированные нитки являются тонкими и средней толщины блестящими нитками, используемыми для специальных эффектов в вышивках. Рекомендуется использовать иглу "метафил" 130/705H MET и работать при уменьшенной скорости.



Примечание:

- Для металлизированных нитей обязательно применяйте дополнительный стержень катушкодержателя (см. стр. 8) и сетку. Еще лучшие результаты можно получить с дополнительным держателем для нескольких катушек с нитками (опция).
- НЕ используйте автоматический нитеобрезатель для металлизированных нитей. См. на стр. 37, как можно временно деактивировать нитеобрезатель при работе с металлизированными нитями.

Шпульные нитки

Bobbín-Fil (специальная шпульная нитка)

Нитка Bobbin-Fil является особо мягкой и легкой полиэфирной ниткой, хорошо подходящей для использования в качестве шпульной нитки. Эта специальная шпульная нитка обеспечивает равномерное натяжение и оптимальное переплетение игольной и шпульной нитки в стежке.

Штопальная и вышивальная нитка

Тонкая мерсеризированная хлопчатобумажная нитка, пригодная для вышивания на хлопчатобумажных тканях.

Рекомендация	Игла
легкие ткани: тонкие нитки (штопальные, вышивальные)	70-75
ткани средней плотности: швейные нитки	80-90
плотные ткани:	100, 110, 120

Иглы для вышивания

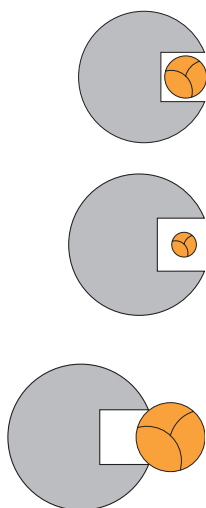
- для каждого типа ниток применяйте иглу соответствующего номера
- иглы следует регулярно заменять

Иглы, нитки, материалы

Игла и нитка должны быть надлежащим образом согласованы друг с другом. Однако правильный выбор иглы зависит не только от выбранной нитки, но и от вида материала, на котором производится вышивание. При этом плотность материала определяет толщину нитки и иглы.

Соотношение между иглой и ниткой

Чтобы проверить правильность соотношения между иглой и ниткой, нужно уложить нитку в желобок передней стороны стержня иглы.



Правильное соотношение между иглой и ниткой

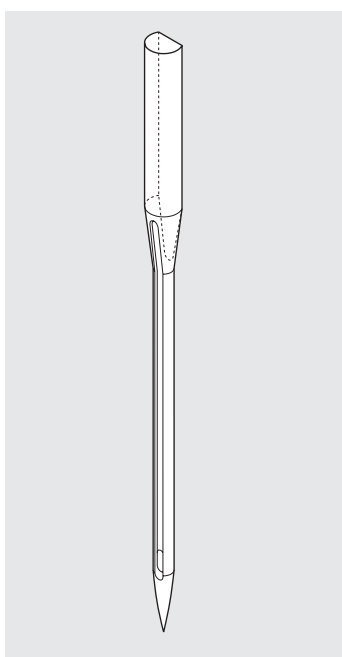
Нитка при шитье плотно укладывается в длинный желобок иглы, нитка оптимально вяжет стежки.

Слишком тонкая нитка или слишком толстая игла

Нитка не достаточно плотно укладывается в желобке иглы, возможны пропуски стежков и повреждения нитки.

Слишком толстая нитка или слишком тонкая игла

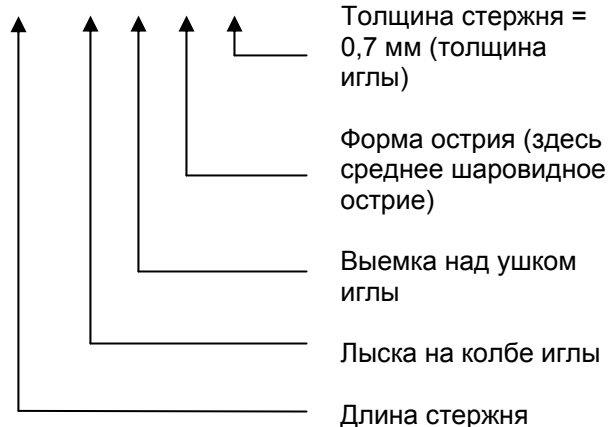
Нитка трется о кромки желобки, возможно защемление нитки. Из-за этого могут происходить обрывы нитки.



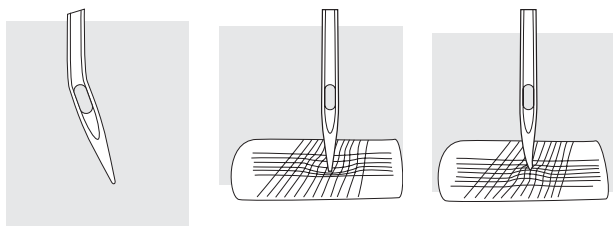
Обзор игл

В машинах БЕРНИНЫ используются нитки системы 130/705 Н. Этот системный номер обозначает форму колбы, а также длину и форму острия.

130 / 705 Н S 70




НЕСКОЛЬКО НУЖНЫХ СВЕДЕНИЙ О ВЫШИВАНИИ



Проверка состояния иглы

Следует регулярно проверять состояние иглы и периодически заменять иглу, так как дефектная игла портит не только вышивку, но и вышивальный компьютер. Рекомендуется заменять иглу перед началом каждого нового проекта. На многих материалах при использовании соответствующей иглы вышивание выполняется проще и оптимальнее.

Тип иглы	Исполнение	Назначение	Номер иглы
Универсальная 130/705 H	 Нормальное острие, слегка округленное	Почти для всех материалов из натуральных и синтетических волокон (ткани и трикотаж)	60–100
Джерси/Эластик 130/705 H-SUK	 Шаровидное острие	Джерси, трикотаж, вязаные и эластичные материалы	70–90
Вышивальная 130/705 H-E	 большое ушко, слегка шаровидное острие	Вышивальные работы на всех натуральных и синтетических материалах	75–90
Метафил 130/705 H-MET	 большое ушко	Швейные работы с металлизированной нитью	75–90

В специализированных магазинах BERNINA имеются в продаже различные иглы для швейных машин.

Для возможно более легкого обслуживания вышивального компьютера вы найдете важнейшие клавиши и показания всегда на одном и том же месте. Для быстрого получения информации мы применяем, кроме того, статусную строку и различные пиктограммы. Просьба вначале ознакомиться с этими элементами.

После включения вышивального компьютера на дисплее появляется экран выбора образцов.

bernette 340
for BERNINA®

Deco

© BERNINA International AG
CH-8266 Steckborn / Switzerland
www.bernina.com



Примечание:

После включения питания требуется около 6 секунд до появления на сенсорном дисплее окна выбора образцов. Это не дефект, а время, необходимое для запуска системы. В течение этого времени на дисплее показывается логотип BERNINA Deco 340.

Чтобы выбрать образец вышивки или функцию, просто нажмите пальцем соответствующее поле (кнопку) на экране.



Внимание:

Не прикасайтесь твердыми или острыми предметами к поверхности сенсорного экрана жидкокристаллического дисплея.



Примечание:

Контрастность изображения, как и чувствительность сенсорного экрана можно отрегулировать по собственному желанию вспомогательной функции «Настройки».

Стандартные кнопки

1 Вспомогательные функции:

Нажмите эту кнопку, чтобы открыть окно выбора вспомогательных функций. В этом окне вы увидите три категории вспомогательных функций.

2 Настройка

Нажмите эту кнопку, чтобы настроить вышивальный компьютер по своему желанию (подробнее на стр. 27).

3 Справочная система

Нажмите эту кнопку, чтобы увидеть темы справок по обслуживанию машины.

4 Центровка пялец

Нажмите эту кнопку, и пальцы переместятся к центру (начальная точка вышивания)

5 Кнопка «Исходное положение каретки»

Нажмите это поле, и каретка возвратится в исходное положение (для хранения и транспортировки).

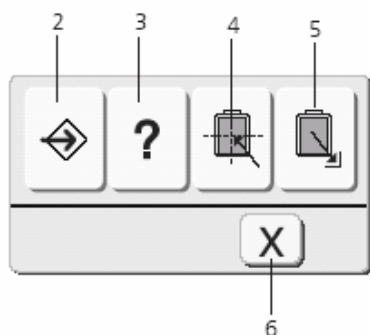
6 Закрыть

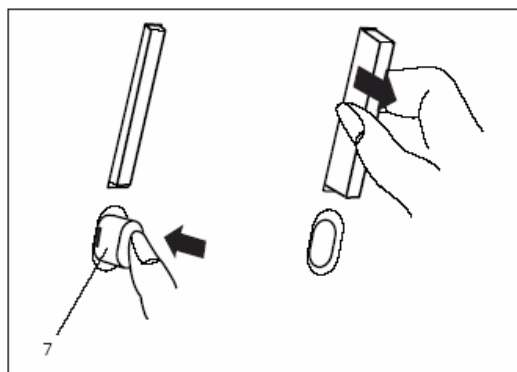
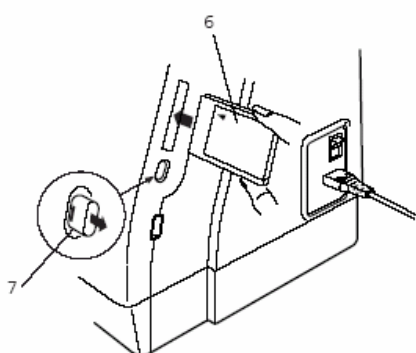
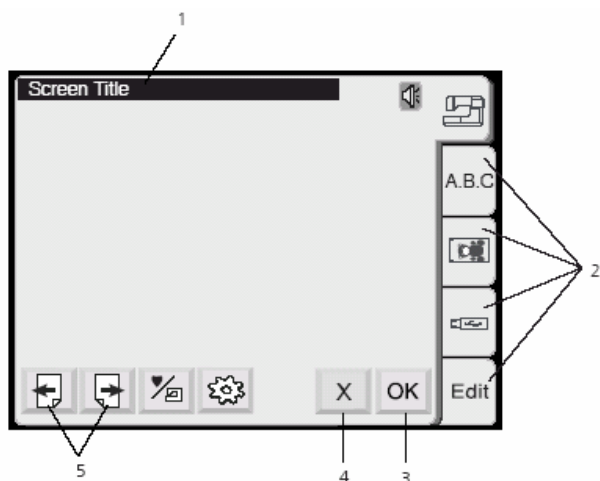
При нажатии этой кнопки окно вспомогательных функций закрывается, и на экране появляется окно, активированное в последний раз.



Примечание:

Перед выключением сетевого выключателя всегда необходимо нажимать кнопку возврата каретки в исходное положение.





Стандартные кнопки и показания

- 1 Статусная строка; информация о рабочем режиме машины
- 2 Регистры выбора; выбор различных функциональных категорий
- 3 Кнопка ОК; подтверждение ввода. Принимаются проведенные изменения.
- 4 Кнопка «X» («Закреть»); прервать выбор. Возврат к предыдущему меню.
- 5 Перелистывание, этими кнопками можно выбирать разные страницы больших меню.

Использование опциональных вышивальных карт (приобретаются дополнительно)

Как вставить карту

Вставьте карту надпечатанной стороной в приемную прорезь. Подтолкните до щелчка и выброса кнопки возврата карты.

- 6 Карта памяти (специальная принадлежность)
- 7 Кнопка возврата вышивальной карты



Примечание:

Если вышивальный компьютер включается с вставленной картой, то потребуется определенное время для запуска программы.

Извлечение карты

Нажмите кнопку возврата карты. Извлеките карту из вышивального компьютера.

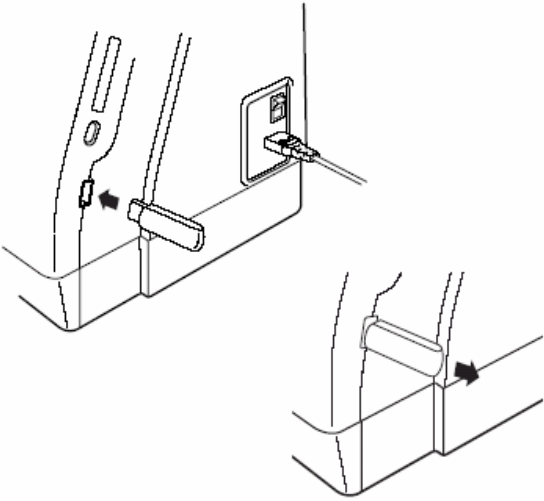
Внимание:



- Во время вышивания карту извлекать нельзя!
- Не выключайте вышивальный компьютер и не вытаскивайте карту из машины в то время, когда на экране показывается предупреждающий знак или песочные часы. В противном случае возможны потери или повреждение сохраняемых в памяти данных.

Предупреждающий знак:





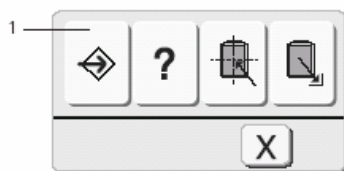
USB-Stick (опциональная принадлежность, приобретается дополнительно)

Накопители USB-Stick удобны для хранения мотивов вышивки и передачи их с машины Deco 340 в компьютер и обратно. Накопители USB-Stick различного объема и исполнения имеются в продаже в магазинах компьютерной техники. Эти устройства можно вставить в разъем USB машины Deco 340. Для извлечения нужно просто вытащить накопитель из гнезда.



ВНИМАНИЕ!

- Накопитель USB-Stick НЕЛЬЗЯ извлекать во время шитья или вышивания!
- Вышивальный компьютер НЕЛЬЗЯ выключать и НЕЛЬЗЯ извлекать USB-Stick до тех пор, пока на накопителе не погаснет светодиод. В противном случае возможны потери или повреждение сохраняемых в памяти данных.



Базовые установки

В меню категории вспомогательных функций можно провести индивидуальные настройки вышивального компьютера. Эти настройки сохраняются в памяти до тех пор, пока не будут выполнены новые настройки.

Нажмите кнопки Вспомогательные функции – Настройки, чтобы попасть в это меню.

1 Настройка

Нажмите эту кнопку, чтобы открыть окно настройки.

В меню настройки можно выбрать одну из двух закладок:

- 2: Настройки
- 3: Языковая поддержка

2 Закладка настройки

Нажмите на эту кнопку, чтобы открыть страницу настроек вышивального компьютера.

3 Закладка языковой поддержки

Нажмите на эту кнопку, чтобы выбрать язык сообщений на дисплее. Можно выбрать один и шести языков.

4 Кнопки перелистывания

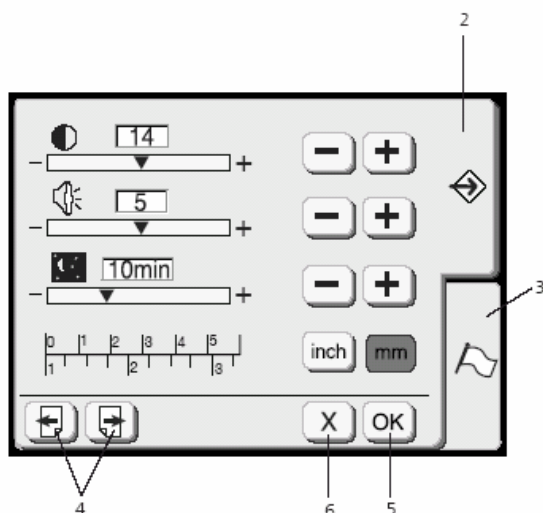
Нажимая эти кнопки, можно переходить на другие страницы с настройками.

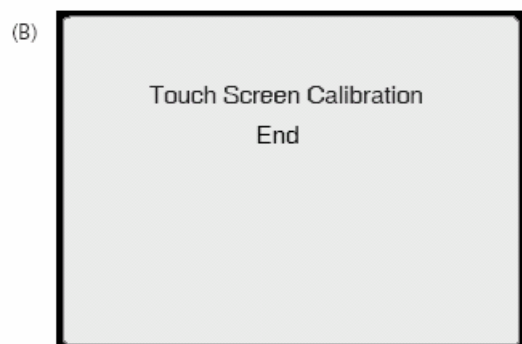
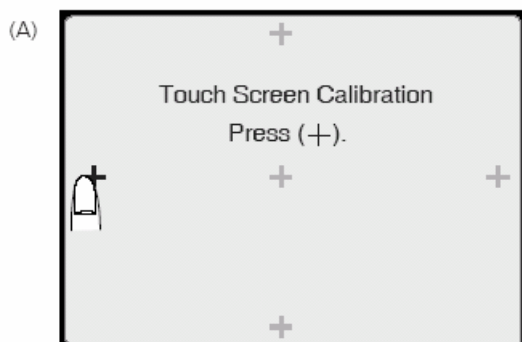
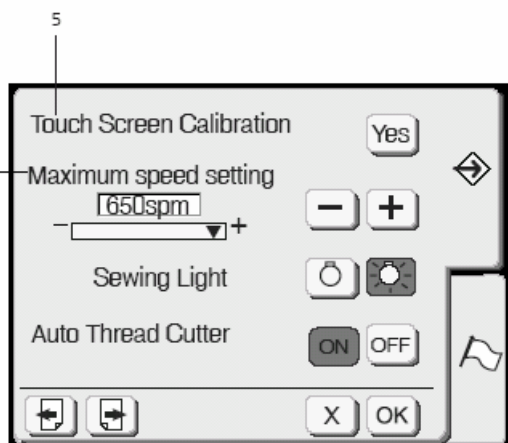
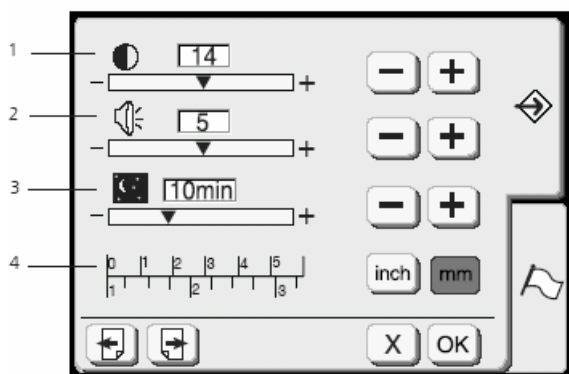
5 Кнопка ОК

Эту кнопку нажимают для сохранения новых настроек.

6 Кнопка «Заккрыть»

Эту кнопку нажимают, чтобы отказаться от новых настроек и закрыть окно настройки.





Примечание:

Уменьшайте скорость вышивания, если образец вышивается мелкими зигзаг-стежками. При высокой скорости качество вышивки может ухудшиться.

1 Контрастность экрана

Контрастность экрана можно регулировать.

Нажмите кнопку **+** «Плюс» для увеличения контрастности или

кнопку **-** «Минус» для уменьшения контрастности.

2 Регулировка громкости

Громкость звукового сигнала (зуммера) можно изменять в пределах от 0 до 10. Базовая установка громкости «5».

Нажмите кнопку **+** «Плюс» для увеличения громкости или

кнопку **-** «Минус» для уменьшения громкости. При установке «0» звуковой сигнал отключается.

3 Экономичный режим

Если на вышивальном компьютере работа приостановлена, то через некоторое время включается экономичный режим. Экран дисплея станет темным, подсветка выключится и включится обратно, как только вы прикоснетесь к сенсорному дисплею. Время ожидания можно установить от 1 до 30 минут.

Нажмите кнопку «Плюс» **+**, чтобы увеличить время ожидания.

Нажмите кнопку «Минус» **-**, чтобы уменьшить время ожидания.

Чтобы отключить экономичный режим, удерживайте нажатой кнопку **[+]** «Плюс» до тех пор, пока в окошке не появится «OFF» или «AUS».

4 Дюймы/миллиметры

Можно выбрать, в каких единицах измерения (дюймах или миллиметрах), будут показываться значения длины в вашем вышивальном компьютере. Базовая установка – «миллиметры», нажатием кнопки «inch» или «mm» можно выбрать предпочитаемую единицу измерения.

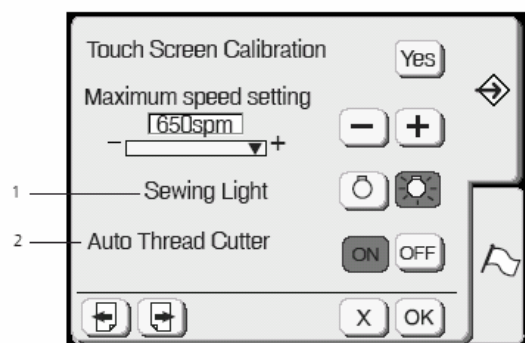
5 Калибровка сенсорного экрана

Если сенсорный экран реагирует недостаточно надежно, то это может быть вызвано неточным направлением позиционирования. Чтобы заново откалибровать экран, нажмите кнопку «Ja». В окне (A) будет показана последовательность крестиков. Прикоснитесь пальцем к показанному на рисунке крестику. Каждый раз после прикосновения к очередному крестику на экране появляется следующий. Окно (B) появится через несколько секунд после завершения настройки.

6 Максимальная скорость вышивания

Во время вышивания машина автоматически приспособливает скорость к выбранному проекту вышивки: медленнее для длинных стежков и быстрее для коротких стежков. Кроме того, можно ограничить максимальную скорость в пределах от 400 до 650 стежков в минуту. Базовая установка 650 стежков в минуту.

Нажмите кнопку «Минус» **-**, чтобы уменьшить максимальную скорость. Нажмите кнопку «Плюс» **+**, чтобы увеличить максимальную скорость.



1 Лампочка подсветки

Нажатием кнопки лампочки подсветки можно включить или выключить подсветку.

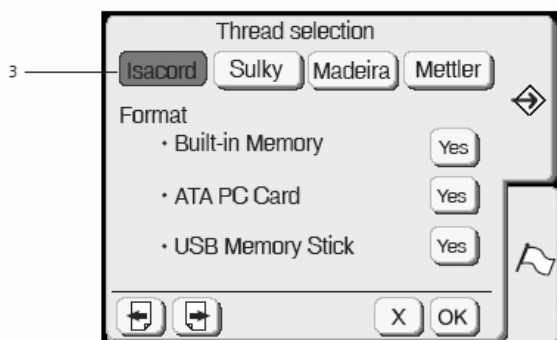
2 Автоматический нитеобрезатель

Если эта функция активирована (= ON), то нитки перед сменой цвета обрезаются автоматически. Для отключения автоматики выдерите OFF. Клавишей нитеобрезателя на головке Deco 340 (см. стр. 7) можно обрезать нитки в любое время, причем независимо от установки автоматики.



Примечание:

При применении металлизированных нитей использовать функцию автоматического нитеобрезателя не рекомендуется. Это приведет к значительному сокращению срока службы ножей.



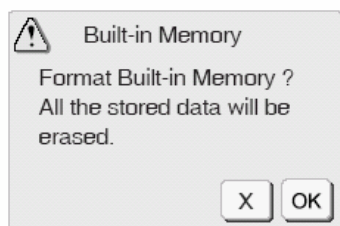
3 Выбор ниток

Предпочитаемую марку вышивальных ниток можно выбрать нажатием кнопки с названием марки. Каждый открываемый проект вышивки будет тогда соответственно пересчитан и показан с наиболее подходящим цветом ниток выбранной марки. В вашем распоряжении четыре марки ниток со 104 цветовыми оттенками в каждой. Просьба ознакомиться с детальным списком в Приложении.

Если у вас нет какого-либо предпочтения к определенной марке ниток, то можно отменить автоматический пересчет цвета путем повторного нажатия кнопки выбранной марки. В этом режиме цвета показываются в том виде, в котором они были сохранены изготовителем на карте с проектом вышивки. Это очень полезно, если подходящие цвета должны определяться независимо от марки вышивальных ниток.

Примечание:

Заново пересчитанные цвета будут лишь показаны на экране, но не будут сохранены в мотиве вышивки.



Форматирование памяти

Если внутренняя память, USB-Stick или ATA карта не функционирует из-за поврежденного банка памяти, вам необходимо реактивировать память путем форматирования.

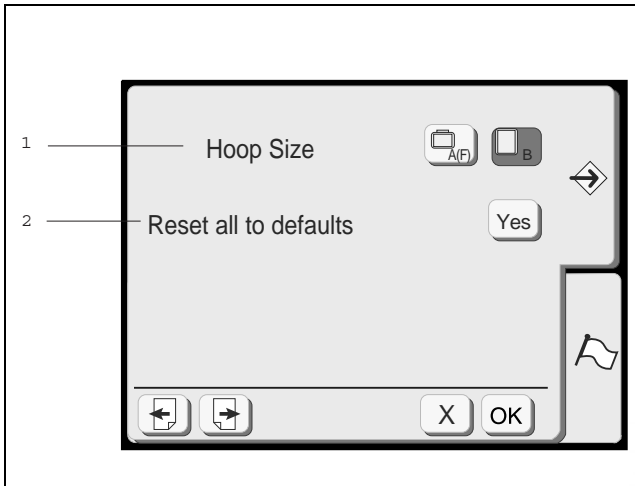
Откроется окно, требующее подтверждения, если вы нажмете кнопку «Yes» напротив надписи «Built-in Memory».

Нажмите кнопку [OK], чтобы запустить процесс форматирования. Нажмите кнопку «Закреть» [X], чтобы закрыть окно подтверждения без форматирования.

Внимание:

При форматировании внутренней памяти, USB-Stick или ATA-карты все сохраняемые в памяти вышивальные мотивы теряются.





1 Выбор размера пялец

Для текстовых вышивок можно выбрать заданный размер пялец нажатием соответствующей кнопки.

Примечание: Эта функция действует исключительно для текстовых вышивок.

2 Возврат к базовым настройкам

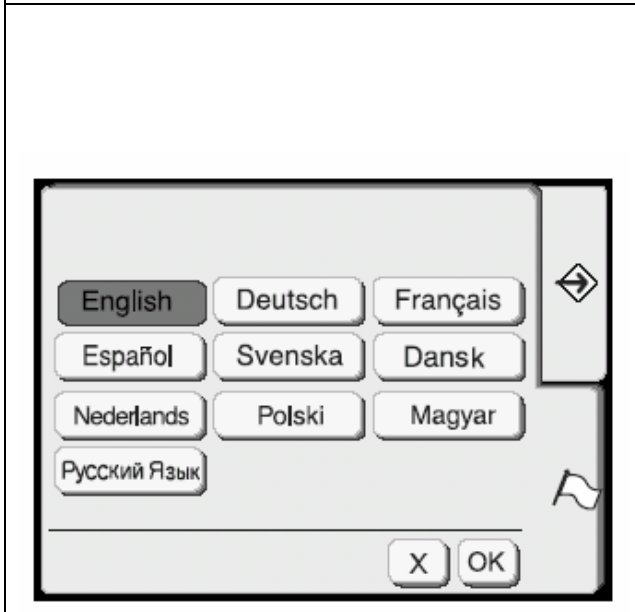
Нажмите кнопку «Yes», чтобы вернуть все запрограммированные настройки к базовым значениям.

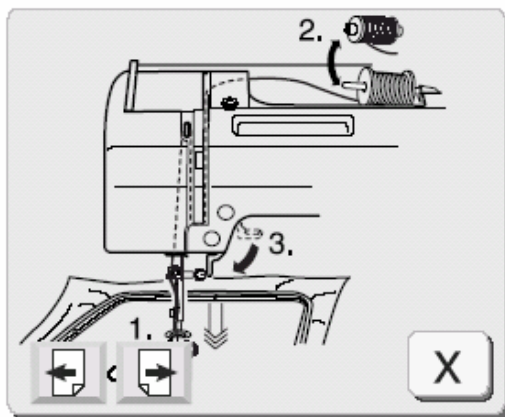
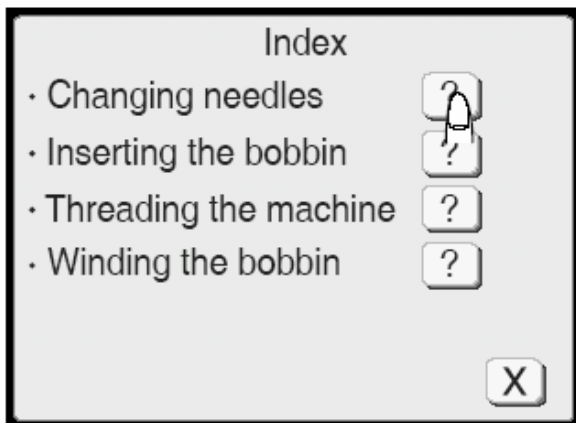
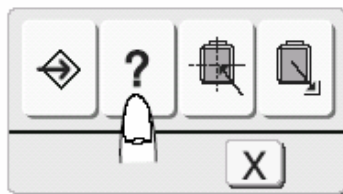
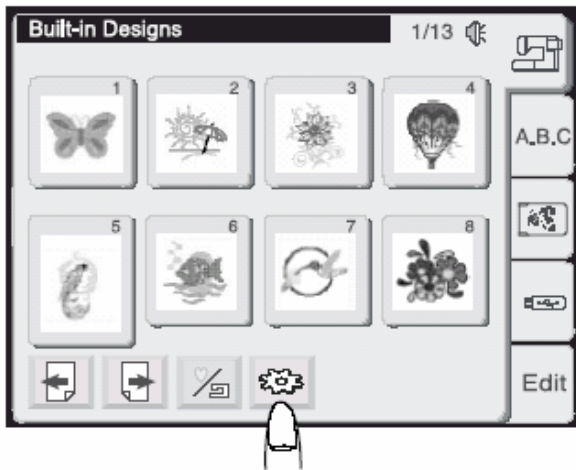
Примечание:
Выбранный язык не меняется.

Выбор языка

Нажатием на соответствующую кнопку можно выбрать один из следующих шести языков:

- английский
- немецкий
- французский
- испанский
- шведский
- датский
- голландский
- польский
- венгерский
- русский





Справки на экране

На экран могут быть вызваны справки по основным операциям на машине.

Нажмите кнопку вспомогательных функций.

В окне выбора вспомогательных функций

нажмите кнопку

Выберите тему справки нажатием одной из кнопок.



Примечание:

Чтобы закрыть окно справки, нажмите кнопку «Закрыть»

Index = Содержание

Changing needles = Замена иглы

Inserting the bobbin = Установка шпульки

Threading the machine = Заправка машины ниткой

Winding the bobbin = Намотка шпульки

На экране появится иллюстрированная подсказка на выбранную тему.

В пределах одной темы можно перемещаться



кнопкой «Перелистать»

Для возврата к предыдущему экрану нажмите

кнопку «Закрыть»

Выбор образцов вышивок

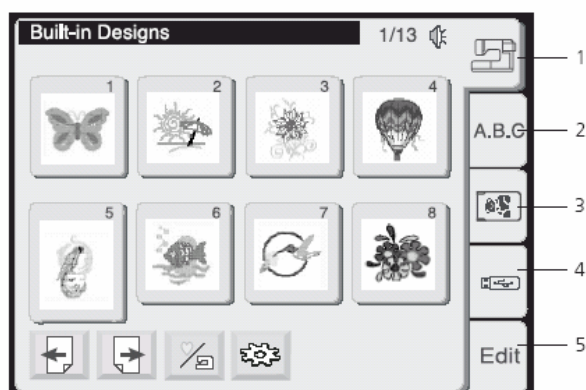
Главный экран с окном выбора образцов вышивок появляется сразу же после включения вышивального компьютера. Из этого экрана можно открывать образцы для обработки из различных мест. Образцы вышивок можно загружать из следующих источников:

- Встроенные образцы
- Буквы и цифры (встроенные или с карты памяти со шрифтами)
- карты с образцами вышивки
- накопителя USB-Stick
- из внутренней памяти (персональный образец вышивки)

Все эти возможности разъясняются на следующих страницах.

Окно выбора образцов

Нажмите одну из четырех закладок, чтобы выбрать нужную категорию.



1 Открытие образца вышивки из внутренней памяти

В память вышивального компьютера на заводе загружено 100 образцов вышивки. Подробные данные о размерах вышивки и количестве стежков приводятся в Приложении.

Кроме этих образцов вы можете получить доступ также и к предварительно сохраненным собственным образцам вышивки. См. следующую страницу («Существующие и персональные образцы вышивки»)

2 Открытие функции шрифтов и монограмм

Можно вышивать слова, а также монограммы из трех и двух букв, используя три вида встроенных шрифтов (Gothic, Script и Cheltenham).

К этой категории добавляются также шрифты, содержащиеся на имеющихся в продаже картах.

3 Карты с образцами вышивок

В этой категории можно выбирать образцы вышивок из вышивальных карт, приобретаемых в качестве дополнительных принадлежностей. В принципе можно непосредственно считывать все вышивальные карты БЕРНИНЫ типа РСМСІА. Подробнее о применяемых картах памяти см. в разделе «Вышивальные карты и список совместимости».

Кроме того, эта категория позволяет считывать текстовые рамки, записанные на картах с образцами вышивок.

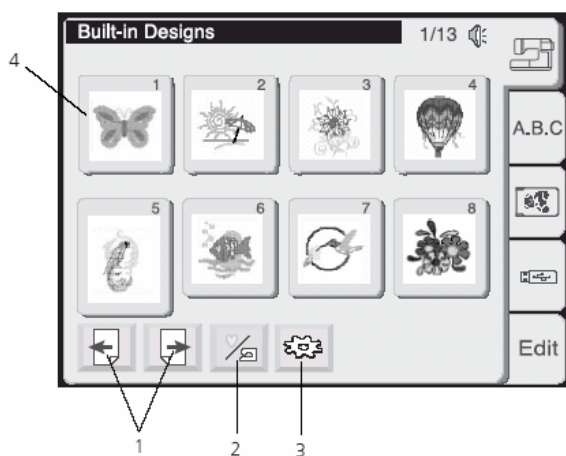
5 Редактирование

Функция редактирования позволяет изменять и комбинировать образцы вышивок из различных источников.

Подробнее см. на стр. 46-53.

4 Открытие мотива с USB-Stick


В этой категории образцы вышивки можно открывать с USB-Stick, приобретаемого дополнительно.




Выбор образцов для вышивания

Для открытия образцов вышивки нажмите соответствующее поле в окне выбора образцов. Выбор образцов разных категорий хранения производится в таком же окне. На экране одновременно показывается 8 мотивов.

1 Кнопки перелистывания

Нажмите кнопку , чтобы перейти к следующей странице.

Нажмите кнопку , чтобы вернуться к предыдущей странице.

2 Существующие/персональные образцы вышивки

Это поле нужно нажать, чтобы перейти от

- встроенных образцов вышивки к
- собственным образцам, хранящимся во внутренней памяти.



Примечание:

Это поле появляется только после выбора закладки «Внутренняя память».

3 Кнопка «Вспомогательные функции»

Нажмите эту кнопку, чтобы открыть окно вспомогательных функций (подробнее на стр. 27).

4 Поля выбора образцов вышивки



Рисунки образцов вышивки показываются в полях этого экрана.

Чтобы выбрать нужный образец нажмите на соответствующее поле.

На экране появится окно вышивания.

Каталог данных USB-Stick

В накопителях данных USB-Stick могут содержаться как папки с образцами вышивки, так и файлы мотивов. В таких случаях на первой странице окна выбора образцов появляются папки (FOLDER).

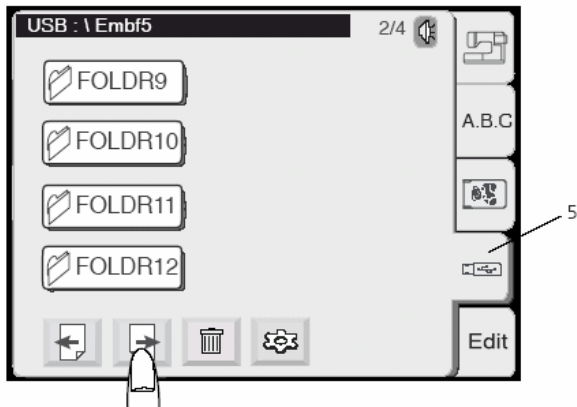
Кнопками со стрелками   перелистайте страницы с отдельными файлами образцов вышивки.

или

Нажмите соответствующую папку, чтобы просмотреть содержащиеся в ней файлы с образцами вышивки.

Примечание:

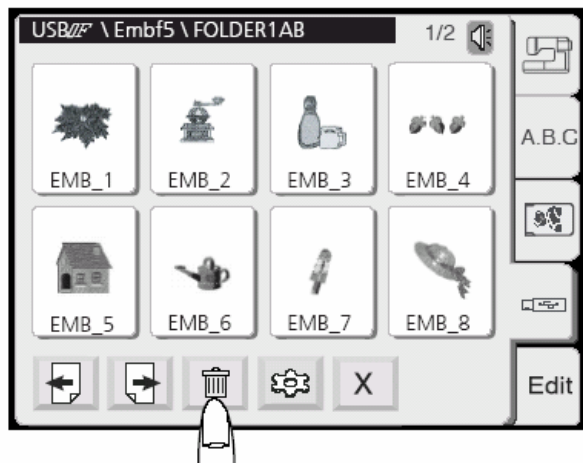
Место хранения файла с образцом вышивки показывается в строке состояния.



Удаление образцов вышивки из памяти

Если носитель данных не защищен от записи, вы можете удалять образцы вышивки из персональных карт памяти, ATA-карт или накопителей USB-Stick.

1. Нажмите в окне выбора образцов закладку места хранения, в котором вы хотите удалить файл.

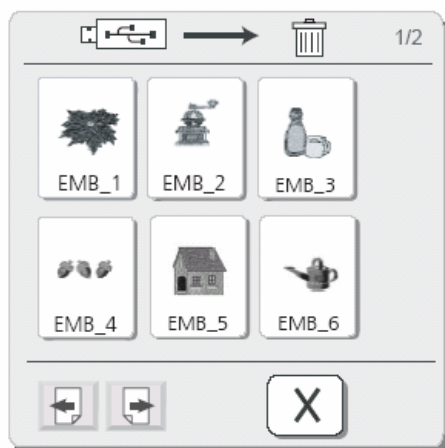


Примечание:

Для удаления образца вышивки из папки в USB-Stick вам нужно вначале выбрать надлежащую папку.



2. Нажмите кнопку «Удалить». После этого появится диалоговое окно со всеми образцами вышивки в этом месте хранения.



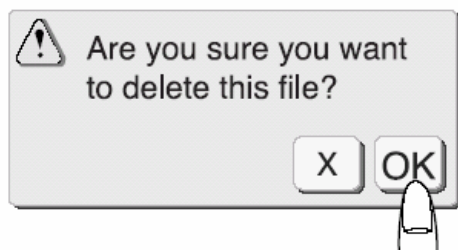
3. Перелистайте страницы, чтобы найти подлежащий удалению мотив.



Внимание:

В накопителях USB-Stick с каталогами папки при перелистывании показываются на первых страницах. В этом диалоговом окне не следует выбирать всю папку, если вам нужно удалить только отдельные файлы. Если же будет выделена вся папка, то будут удалены все содержимое папки.

4. Нажмите поле с подлежащим удалению образцом вышивки.



5. Появится диалоговое окно, требующее подтверждения. Нажмите ОК, чтобы удалить выделенный файл с образцом вышивки.



Примечание:

Для прерывания процесса без удаления выделенного файла нажмите кнопку «X».

Удаление папки, хранящейся в USB-Stick

Вы можете в один прием удалить из памяти USB-Stick всю папку со всем ее содержимым.

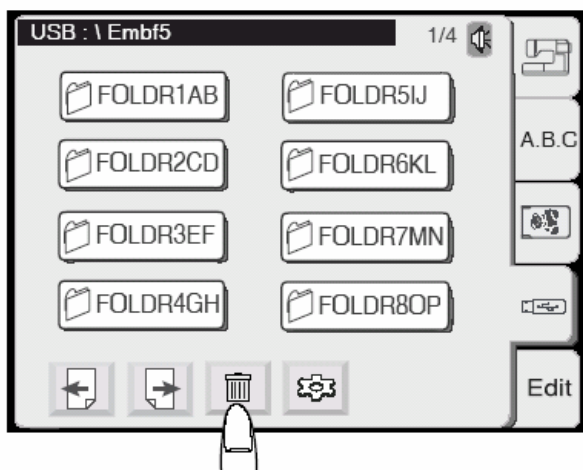


Внимание:

Файлы с образцами вышивки удаляются окончательно и безвозвратно. Поэтому с этой функцией следует обращаться осторожно.

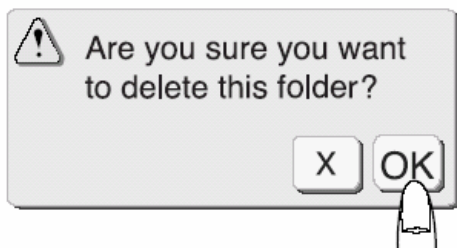
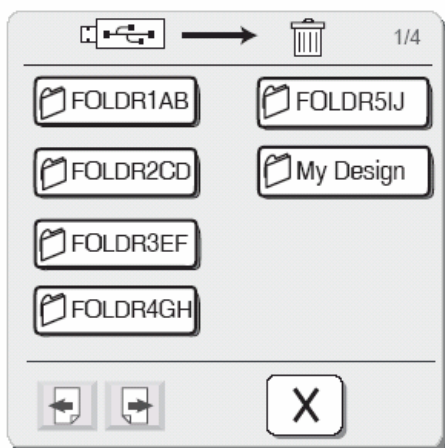
1. В окне выбора образцов выберите закладку для USB-Stick.

2. Нажмите кнопку «Удалить». Появится диалоговое окно со всеми содержащимися в USB-Stick образцами вышивки и папками.



3. На первых страницах показываются все папки, сохраненные в USB-Stick.

4. Нажмите поле с подлежащим удалению папкой.



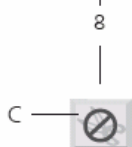
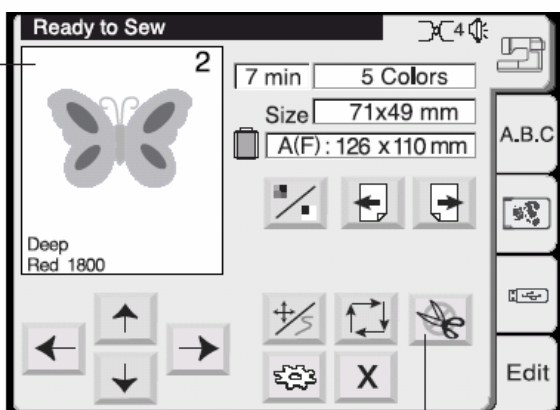
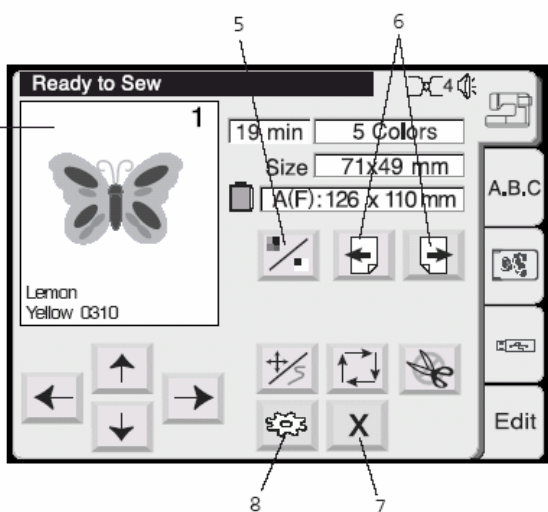
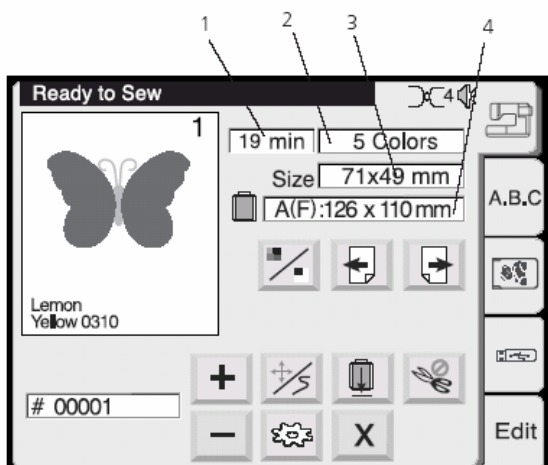
5. Появится диалоговое окно, требующее подтверждения.

Нажмите ОК, чтобы удалить выделенную папку.



Примечание:

Для прерывания процесса без удаления выделенной папки нажмите кнопку «X».



Окно вышивания

Окно вышивания предоставляет все функции, необходимые для точного размещения выбранного образца вышивки на материале. Кроме того, здесь можно выбрать для вышивания определенные части образца.

Информация на экране

В окне вышивания отображается следующая информация:

- 1 Время вышивания в минутах
- 2 Количество цветов
- 3 Размер образца
- 4 Тип и размер подлежащих применению пялец

5 Изображение мотива вышивки

Каждый раз, когда вы нажимаете эту кнопку, попеременно появляется полное изображение выбранного образца вышивки (A) или раскрашенный в цвета рисунок (B).

6 Кнопки отображения цветов образца

При нажатии этих кнопок последовательно отображаются отдельные цвета. На рисунке для каждого цвета выделяется зона вышивания, а также положение цвета в вышивке и соответствующая информация о цвете в нижней части окна изображения.

Вышивание отдельных цветных фрагментов

Отдельные части образца могут быть вышиты только в том случае, если находящиеся между ними фрагменты будут пропущены. Нажимайте кнопки отображения цветов образца до тех пор, пока не будет видна подлежащая вышиванию часть образца. После нажатия кнопки Старт/Стоп машина начинает вышивать этот цветной фрагмент.

7 Кнопка «Закреть»

Нажмите эту кнопку, чтобы закрыть окно вышивания. На экране снова появится окно выбора образцов.

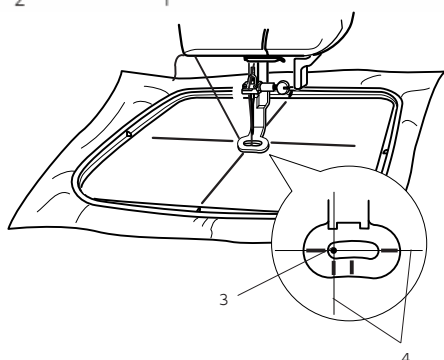
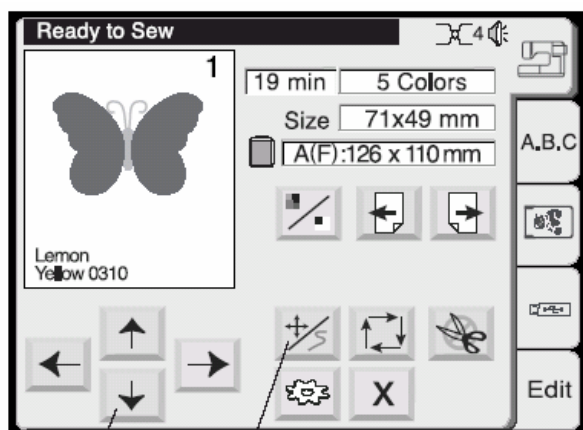
8 Металлизированная нить

Если вы нажмете эту кнопку, автоматический нитеобрезатель будет временно деактивирован (отображается как C).

Используйте эту функцию, чтобы при вышивании деталей проекта специальными нитками, такими как металлизированная нить, не использовался нитеобрезатель.

Примечание:

- При деактивировании автоматического нитеобрезателя одновременно блокируется кнопка нитеобрезателя на головке машины Deco 340.
- Это специальное поле металлизированной нити появляется только в том случае, если в соответствующем меню активирован автоматический нитеобрезатель.



1 Кнопки передвижения / Кнопка счетчика стежков

Нажимайте эту кнопку, чтобы вручную переключаться между функцией передвижения и функцией счетчика стежков.



Примечание:

Отображение на экране во время вышивания автоматически изменяется: кнопки передвижения, бывшие до начала вышивания, заменяются счетчиком стежков во время вышивания.

2 Кнопки передвижения

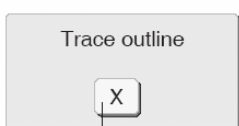
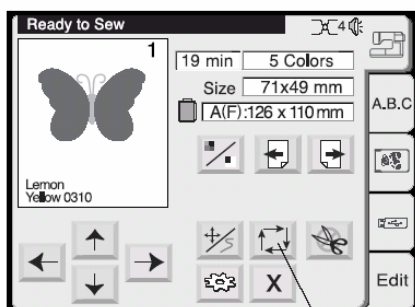
Перед началом вышивания переведите пальцы в желаемое среднее положение. Используйте для этого кнопки передвижения. (Середина образца вышивки)

- 3 Точка прокола иглой (середина образца)
- 4 Средние линии

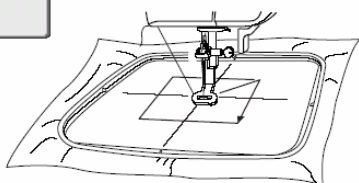
5 Обход по контуру образца вышивки

После перестановки пялец, нажимая на эти кнопки, проверьте размеры зоны вышивания, Вышивальная каретка обойдет без вышивания по прямоугольнику контур вышивки.

После обхода образца каретка возвращается в исходное положение, на дисплее снова появляется активированный в последний раз экран.



6




6 Кнопка «Закреть»


Нажмите эту кнопку, чтобы закрыть окно без выполнения функции обхода.

7 Счетчик стежков

Чтобы активировать этот режим, нажимайте кнопку передвижения / счетчика стежков.

В этом режиме образец вышивки обходится по стежкам в том порядке, в котором они будут вышиты.

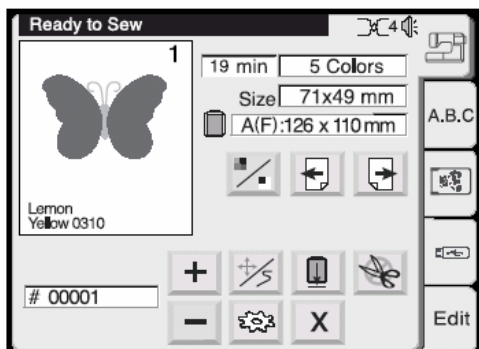
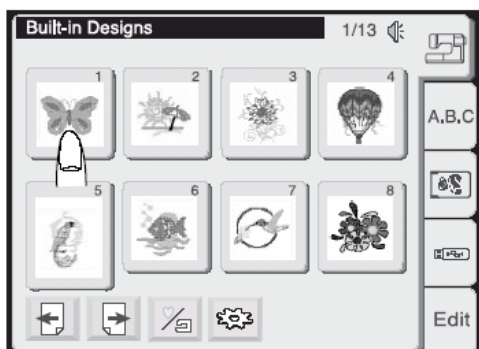
Нажмите кнопку , чтобы пальцы перемещались в пределах образца шагами по 10 стежков в прямом направлении.

Нажмите кнопку , чтобы пальцы перемещались в пределах образца шагами по 10 стежков в обратном направлении.



Примечание:

С помощью этих кнопок можно переместить пальцы в то место, где оборвалась или закончилась нитка.

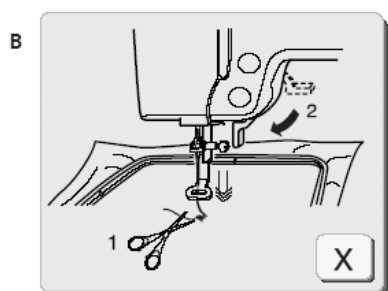
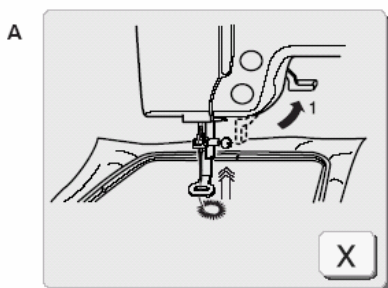


Начало вышивания

Выберите желаемый образец вышивки.

В окне вышивания появится изображение выбранного образца.

Выровняйте кнопками перемещения средние линии на материале по положению иглы. Подробнее см. на предыдущей странице.




Опустите лапку. Нажмите кнопку «Старт/Стоп», чтобы начать вышивание. Вышивальный компьютер автоматически остановится после выполнения пяти стежков и проинструктирует пользователя о необходимости обрезать начальную нитку. На экране появится окно с инструкцией (А).

Поднимите лапку. На экране появится окно с инструкцией (В). Обрежьте свободный кончик нитки у начальной точки и опустите лапку.

Нажмите кнопку «Старт/Стоп», чтобы продолжить вышивание. Вышивальный компьютер автоматически остановится в конце первого фрагмента образца.

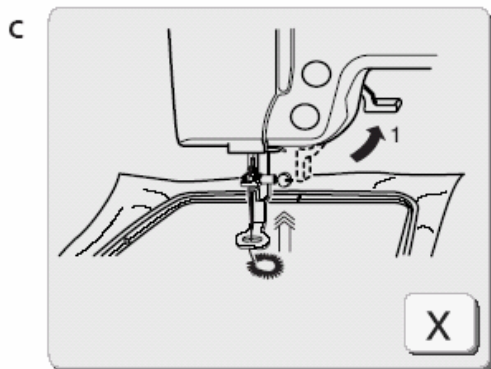
- 1 Свободный кончик нитки
- 2 Начальная точка

Примечание:

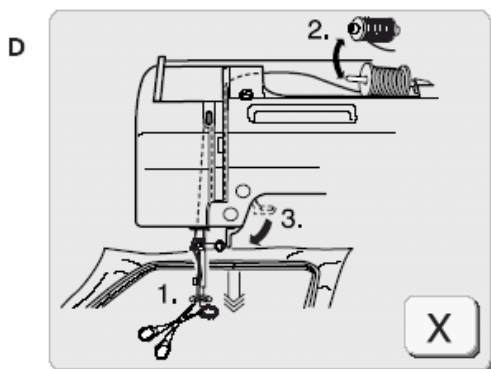
Нажмите кнопку , чтобы закрыть окно с инструкцией. Это необходимо только в том случае, если нужно прервать процесс вышивания. Это окно закрывается автоматически, если лапка перемещается.



ВЫШИВАНИЕ



По окончании вышивания первого фрагмента на экране появится окно с инструкцией (C).



Поднимите лапку. На экране появится окно с инструкцией (D).

- Если включен автоматический нитеобрезатель (ON), нитки будут обрезаться автоматически.
- Если автоматический нитеобрезатель отключен (OFF), обрежьте нитки ножницами или нажмите кнопку нитеобрезателя.

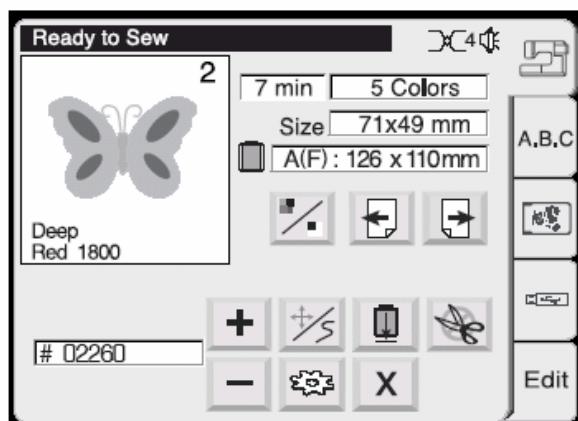
Примечание:



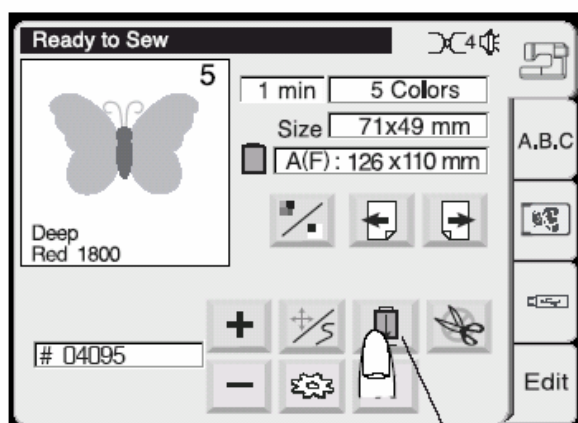
Окно с инструкцией через несколько секунд исчезнет самостоятельно, чтобы в окне вышивания был виден цвет новой нитки, которую нужно заправить. Нажмите кнопку



, чтобы ускорить этот процесс.



Переход к нитке следующего цвета. Опустите лапку и нажмите кнопку «Старт/Стоп», чтобы вышить второй фрагмент образца.



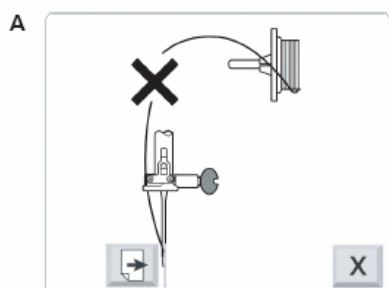
После окончания вышивания последней детали нажмите кнопку для перемещения вышивальной каретки вперед, чтобы снять пяльцы.

1. Кнопка «Вышивальная каретка вперед»

Примечание:



Прежде чем выключать вышивальный компьютер, убедитесь в том, что вышивальная каретка находится в переднем или исходном положении. Используйте для этого кнопки «Вспомогательные функции» и «Исходное положение каретки», как описано на стр. 25.



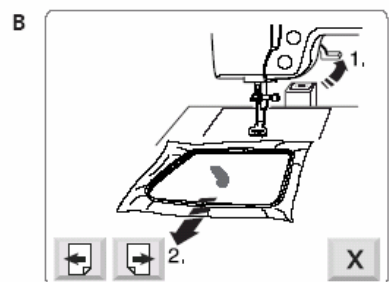
Окончание или обрыв верхней нитки

При окончании или обрыве верхней нитки во время вышивания вышивальный компьютер автоматически останавливается и на экране появляется следующие сообщения или соответственно инструкции.



Внимание:

Просьба точно следовать этим указаниям. В противном случае возможно запутывание нитки в челноке.



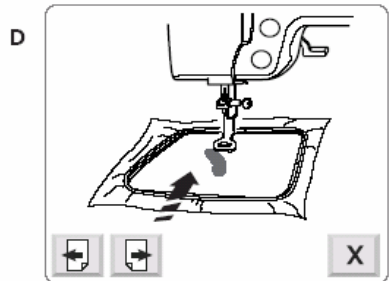
A Сообщение об обрыве верхней нитки.

Нажмите кнопку «Следующая страница» для дальнейших инструкций.

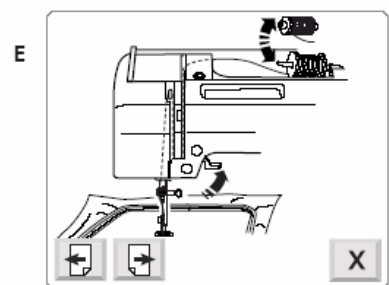
B Поднимите лапку и снимите пальцы с вышивальной каретки.



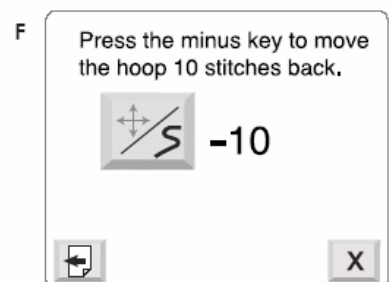
C Обрежьте ножницами кончик или остаток нитки с изнанки вышивки.



D Снова установите пальцы на вышивальную каретку.



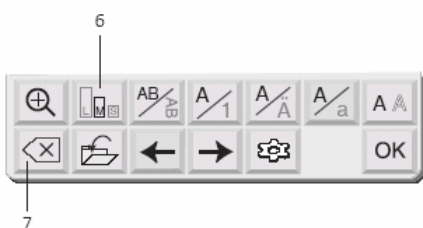
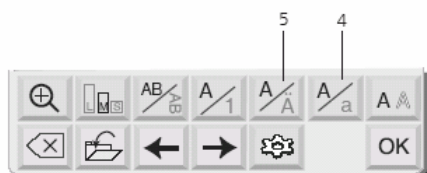
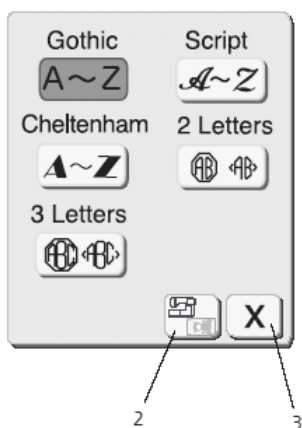
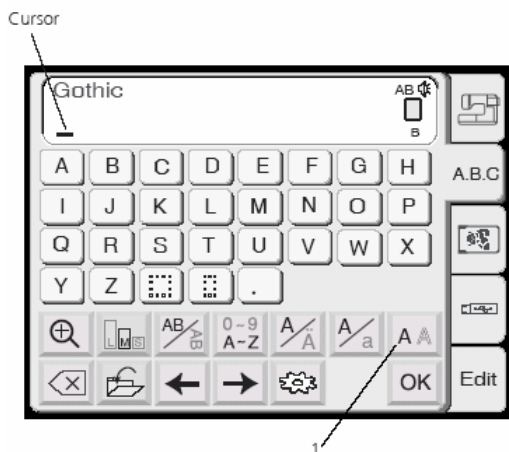
E Замените, если необходимо, катушку с нитками и заново заправьте нитку (подробнее см. на стр. 11).



F В последнем сообщении вам напоминает о том, что перед продолжением вышивания требуется отойти на несколько стежков назад. Количество стежков, на которое нужно отойти назад, зависит от количества пропущенных стежков.

После нажатия кнопки прерывания введите кнопкой в окне вышивания требуемое количество стежков.

Для продолжения нажмите кнопку Start/Stop



Буквы и цифры

В окне выбора образцов нажмите закладку «А.В.С», чтобы открыть окно выбора шрифтовых знаков. В этом окне можно программировать слова нажатием на соответствующие кнопки клавиатуры. После нажатия одной из кнопок клавиатуры в верхнем поле появляется соответствующая буква, а курсор смещается вправо.

В этом окне можно набирать слова тремя наборами шрифтов, а также шрифтами, сохраняемыми на дополнительно приобретаемых картах. Кроме того, можно составлять монограммы из 2 и 3 букв с обрамлением.

1 Кнопка «Вид шрифта»

Нажмите эту кнопку, чтобы открыть окно выбора вида шрифта. В вашем распоряжении пять видов шрифта:

- Gothic
- Script
- Cheltenham
- Монограмма из двух букв
- Монограмма из трех букв

Чтобы выбрать нужный вид шрифта нажмите на соответствующее поле.



Примечание:

Если в качестве языка дисплея выбран русский язык, для выбора предлагается еще три вида шрифта.

2 Кнопка «Встроенные/Карта»

Нажмите эту кнопку, чтобы выбрать источник шрифтов – встроенные в машину шрифты или шрифты с карты.

3 Кнопка «Закрыть»

Нажмите эту кнопку, чтобы закрыть окно выбора вида шрифта.

4 Кнопка «Прописные/Строчные буквы»

Нажмите эту кнопку, чтобы выбрать прописные или строчные буквы.

5 Кнопка «Европейский алфавит»

Нажмите эту кнопку, чтобы выбрать «латинский» алфавит или «европейский» алфавит с диакритическими знаками (например, с умлаутами).



Примечание:

В переключаяющихся кнопках с косыми черточками активная функция выделяется жирным шрифтом.

6 Кнопка «Размер шрифта»

Буквы и цифры можно вышивать в трех размерах. При каждом нажатии этой кнопки размер изменяется в следующем порядке

- L: 30 мм (большой)
- M: 20 мм (средний)
- S: 10 мм (малый)

7 Кнопка «Удалить»

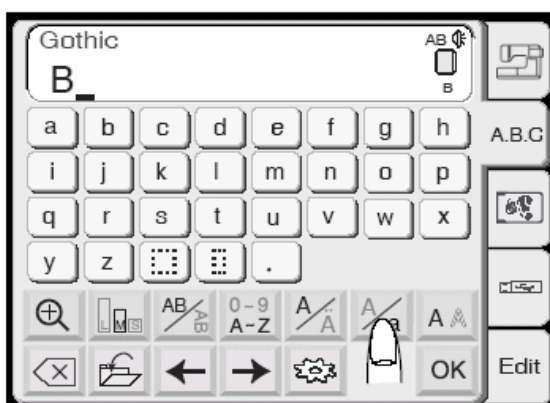
Нажмите эту кнопку, чтобы удалить подчеркнутый курсором знак.



Программирование букв

(Программирование слова «Bear» шрифтом Gothic)

Нажмите кнопку «**B**».



Нажмите кнопку «Прописные / Строчные буквы», чтобы выбрать строчные буквы.



Выберите «e», «a» и «r». Нажмите кнопку [OK]



Выбор начальной точки

Установите начальную точку текста кнопкой выравнивания.

1 Кнопка выравнивания

При каждом нажатии этой кнопки положение первого стежка изменяется в следующем порядке:

- с выравниванием по левому краю (горизонтально) или верхнему краю (по вертикали)
- с выравниванием по центру
- с выравниванием по правому краю (горизонтально) или нижнему краю (по вертикали)

К началу вышивания вышивальная каретка перемещается вначале в это положение = стежок № 00001. Кнопками перемещения можно теперь поместить текст в нужном месте вашего проекта.



1 Кнопка «Смена цвета»

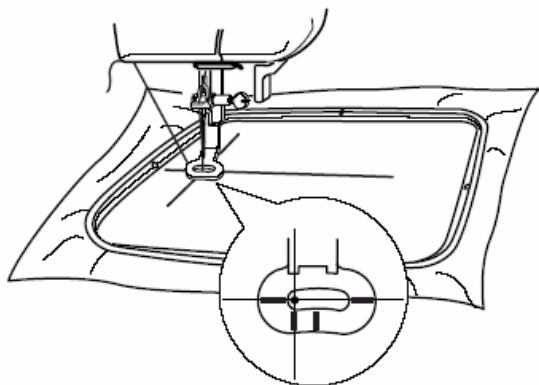
Нажмите эту кнопку, вышивать буквы разными цветами. Вышивальный компьютер будет автоматически останавливаться после каждой вышитой буквы. Замените нитку и вышивайте следующую букву.

2 Кнопки передвижения

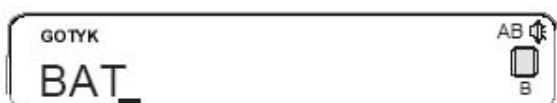
Кнопками со стрелками пальцы перемещаются в желаемую начальную позицию.

Начало вышивания

Опустите лапку. Нажмите кнопку «Старт/Стоп». Вышивальный компьютер автоматически остановится после выполнения пяти стежков и проинструктирует пользователя о необходимости обрезать начальную нитку. (Подробнее см. на стр. 33.)





В зависимости от настройки функции смены цвета вышивальный компьютер останавливается после каждой буквы и напоминает о необходимости замены нитки или же останавливается лишь в конце всего текста.



Редактирование текстовых объектов Удаление одной буквы


Пример: Удаление «Е» из слова «BEAT»

Нажмите кнопку курсора , чтобы установить курсор под буквой, которую требуется удалить.

Нажмите кнопку «Удалить» . Буква «Е» будет удалена.

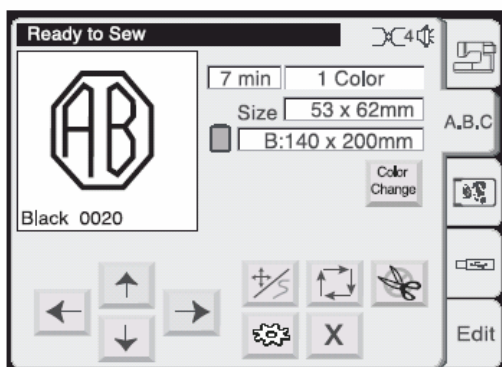
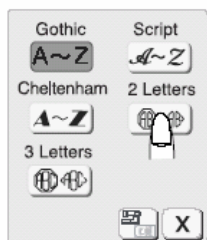
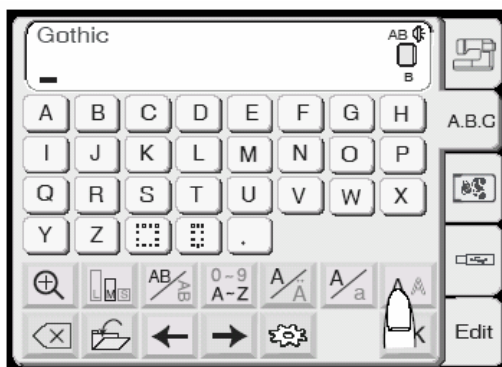
Вставка одной буквы

Пример: Вставить «Е» в слово «BAT»

Нажмите кнопку курсора , чтобы установить курсор под следующей буквой, где требуется вставить букву.

Выберите букву «Е». Буква «Е» будет вставлена между буквами «В» и «А».

ИЗМЕНЕНИЕ И КОМБИНИРОВАНИЕ ОБРАЗЦОВ ВЫШИВОК



Монограмма из 2-х или 3-х букв

Пример: 2 буквы в восьмиугольнике
Нажмите кнопку «2 Letters» («2 буквы»).

Примечание:

Если в качестве языка дисплея выбран русский язык, для выбора предлагается еще три вида шрифта.


Выберите восьмиугольник.

Выберите букву «А».

Выберите букву «В».



Примечание:

Функция редактирования для монограмм из 2-х и 3-х букв не доступна. Нажмите кнопку «Удалить»  и вместо редактирования введите дальнейшие буквы.

Нажмите кнопку [OK]

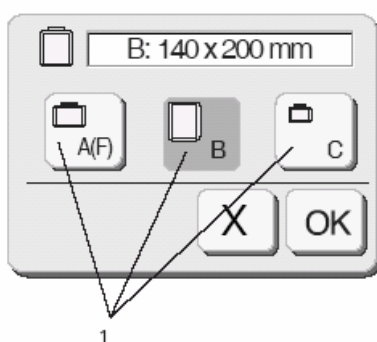
Экран преобразуется в окно вышивания.

Нажмите кнопку «Старт/Стоп», чтобы начать вышивание.

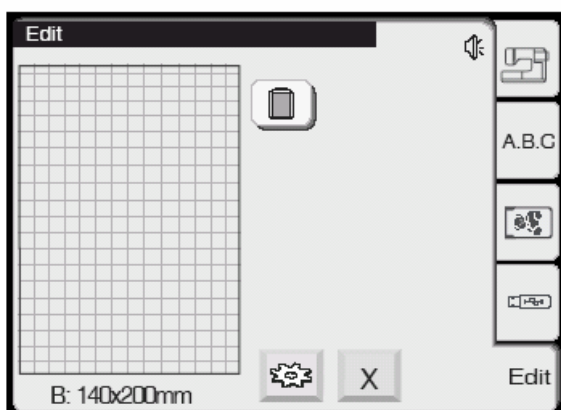


Примечание:

Монограмму из 3-букв можно программировать таким же образом, как монограмму из 2-х букв. Монограммы из 2-х и 3-х букв вышиваются выровненными по средней точке.



Editing window for the hoop B



Режим редактирования

В окне редактирования можно комбинировать друг с другом образцы вышивок. Вы можете скомбинировать в одном проекте в машине Deco 340 встроенные образы вышивки, буквы и мотивы с USB-Stick или вышивальной карты. Создаваемые таким образом новые образцы вышивки ограничиваются следующим:

- макс. 50 отдельных образцов, содержащих в сумме не больше
- 64'000 стежков и
- макс. 104 цветных фрагментов.

Открыть окно редактирования

В окне выбора образцов нажмите закладку «Edit» («Редактировать»), чтобы открыть окно редактировать.

Вначале появится окно выбора пялец, чтобы можно было выбрать размер пялец.

Пяльцы A (стандартные)	126 x 110 мм (5.0 x 4.3")
Пяльцы B (стандартные)	140 x 200 мм (5.5 x 7.9")
Пяльцы C (опция*)	50 x 50 мм (2.0 x 2.0") = пяльцы для рукавной платформы
Пяльцы F (опция*):	126 x 110 мм (5.0 x 4.3") = круглые

Нажмите кнопку [OK], откроется окно редактирования для выбранных пялец.

Нажмите кнопку «Закреть» [X], чтобы прервать выбор и вернуться к окну выбора образцов.

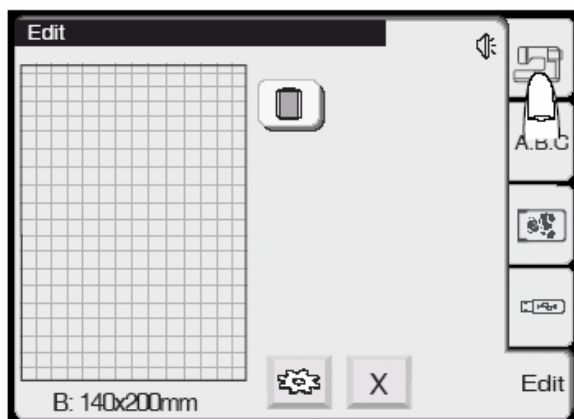
Примечание:

О выборе пялец после выбора образца вышивки см. на стр. 45.



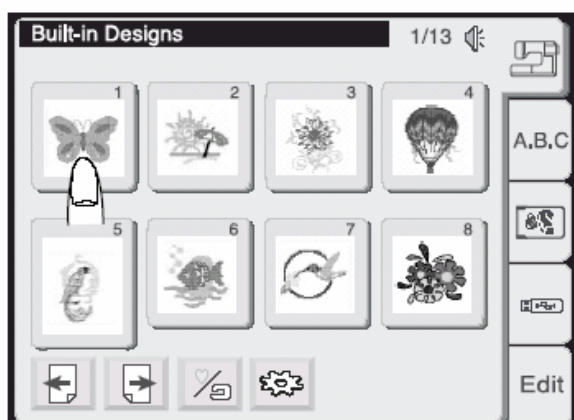
* не входят в комплектацию машины, а покупаются дополнительно

ИЗМЕНЕНИЕ И КОМБИНИРОВАНИЕ ОБРАЗЦОВ ВЫШИВОК

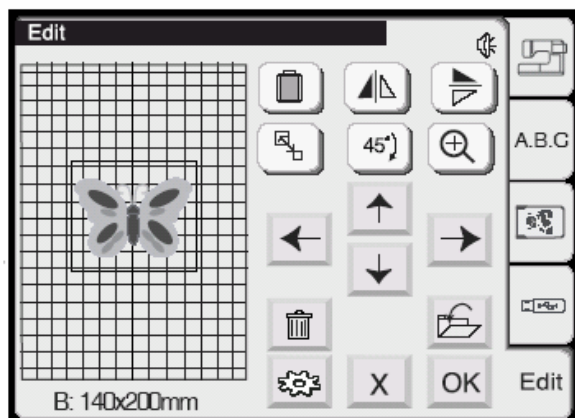


Выбор образцов для обработки

Для выбора образца вышивки нажмите соответствующее поле места хранения нужного образца.



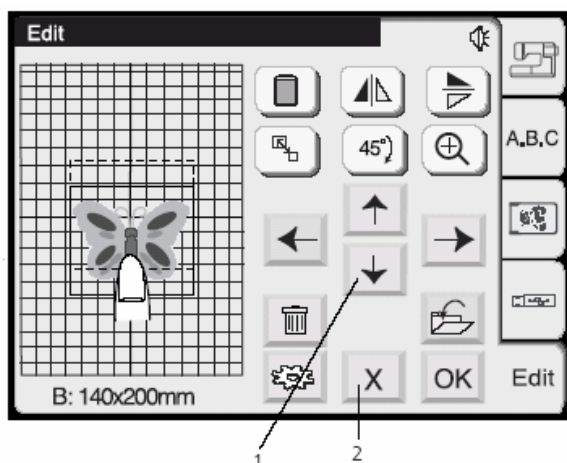
На экране откроется окно выбора образцов. Выберите желаемый образец вышивки.



Выбранный образец отобразится в окне редактирования. Вокруг образца показываються выбранные пальцы.

Альтернативная возможность доступа к окну редактирования

В окне вышивания (с уже выбранным образцом вышивки) можно нажать закладку «Edit», чтобы открыть текущий образец для обработки. Если вы перешли в режим редактирования этим способом, то и в этом случае можно добавлять дальнейшие элементы мотива вышивки и сохранять новую комбинацию как отдельный образец.



Окно редактирования

1 Кнопки позиционирования

Переместите выбранный образец кнопками позиционирования в нужное положение.

Вышивальная каретка при нажатии этих кнопок будет оставаться на месте, так как положение образца изменяется только по отношению к пяльцам.

Примечание:

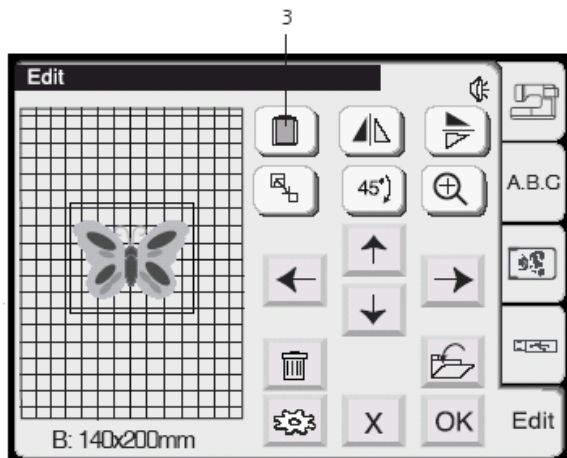
Кнопки позиционирования выглядят точно так, как кнопки передвижения, но выполняют совсем другие функции. Для перемещения вышивальной каретки просьба использовать кнопки передвижения.

Перемещение образца функцией «перетащить и оставить»

Для перемещения образца на экране редактирования прикоснитесь пальцем к образцу и перетащите его в нужное место.

Примечание:

Для перетаскивания образца на экране не используйте острые предметы.



2 Кнопка «Закреть»

Нажимайте эту кнопку, чтобы прервать редактирование. На экране снова появится активированное в последний раз окно выбора образцов.

3 Кнопка выбора пялец

В окне редактирования можно заново выбрать пяльцы.

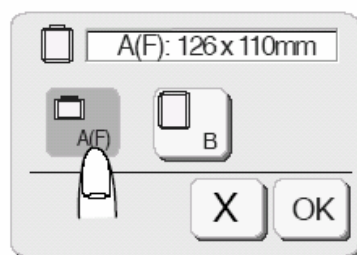
Нажмите эту кнопку, чтобы открыть окно выбора пялец.

Выберите нужные пяльцы из трех имеющихся вариантов.

Пяльцы A/F: 126 x 110 мм

Пяльцы B: 140 x 200 мм

Пяльцы C: 50 x 50 мм



Нажмите кнопку . Откроется окно редактирования для выбранных пялец.

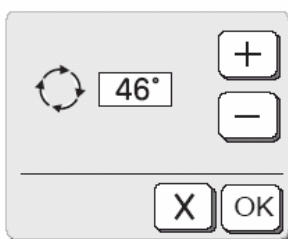
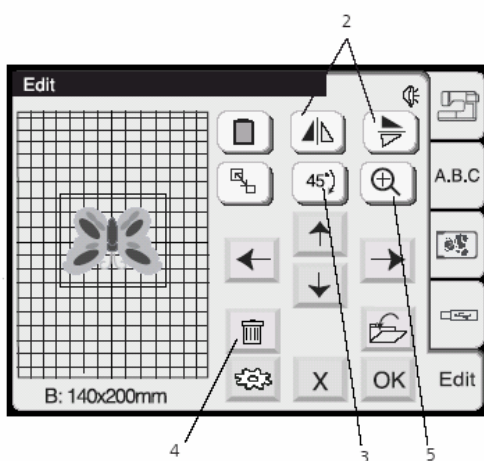
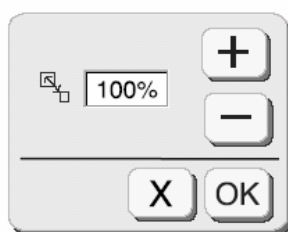
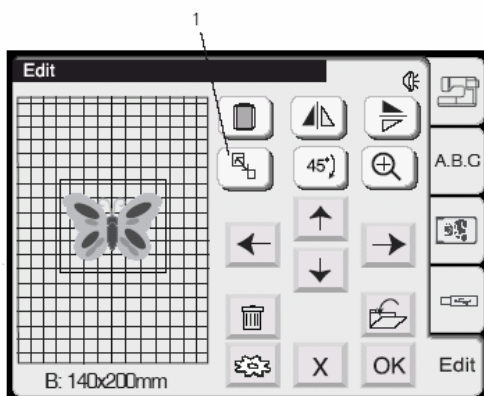
4 Кнопка

Для возврата к базовой установке (пяльцы B) нажмите кнопку «Закреть» .

5 Кнопка «Закреть»

Примечание:

На выбор предлагаются только пяльцы, подходящие по размеру к образцу.



1 Кнопка изменения размеров образца

Нажмите эту кнопку, чтобы открыть окно изменения размеров образца вышивки. Чтобы изменить размеры образца нажимайте

кнопку или .

Размеры образца можно изменять в пределах от 90 до 120 % оригинального размера.

При каждом нажатии кнопки [+] или [--] размеры образца изменяются на 1 %.

Нажмите кнопку . Образец с новым размером будет отображен в окне редактирования.

Нажмите кнопку «Закрыть» , чтобы закрыть окно изменения размеров образца без изменения образца.



Примечание:

При некоторых обстоятельствах увеличение, уменьшение, перевод в зеркальное отображение и поворот могут ухудшить качество вышивки.

2 Кнопки зеркального отображения образца

Нажмите кнопку , чтобы зеркально перевернуть образец слева/направо.

Нажмите кнопку , чтобы зеркально перевернуть образец сверху/вниз.

3 Кнопка поворота образца

Нажмите эту кнопку, чтобы повернуть образец на 45° по часовой стрелке.

Поворачивание образца мельчайшими шагами
При удерживании кнопки поворота образца в течение не менее секунды появляется диалоговое окно поворачивания образца.

- Нажимайте кнопку «Плюс», чтобы повернуть образец шагами по 1° по часовой стрелке.
- Нажимайте кнопку «Минус», чтобы повернуть образец шагами по 1° против часовой стрелки.

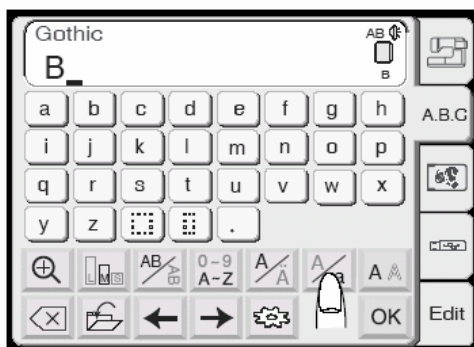
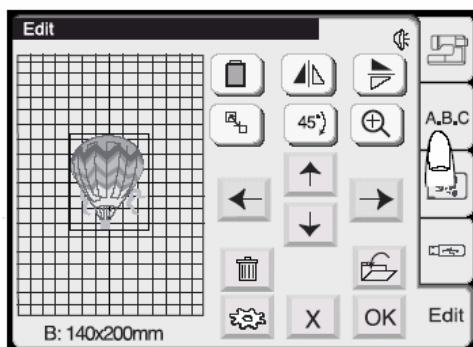
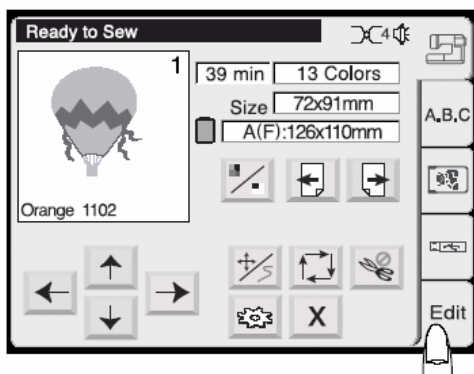
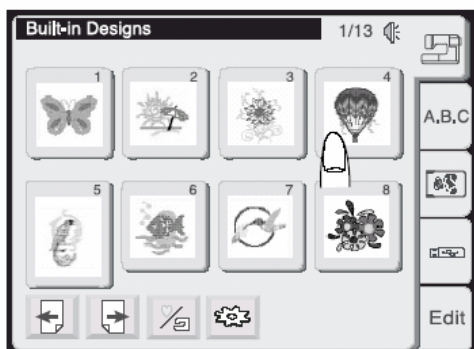
4 Кнопка «Удалить»

Нажмите эту кнопку, чтобы удалить выбранный образец.

5 Кнопка увеличения масштаба

Нажмите на эту кнопку, чтобы увеличить изображение выбранного образца.

Для возврата к активированному в последний раз экрану нажмите кнопку «Закрыть» [X].



Изменение и комбинирование образцов

Пример: Комбинация встроенного образца № 3 и слова «Sky»

1. Выберите образец № 4 из встроенных в память машины.

2. Нажмите вкладку редактирования.

3 Выберите палочки В

4. Нажмите вкладку «A.B.C».

5. Выберите «S» (прописная буква шрифта Gothic).

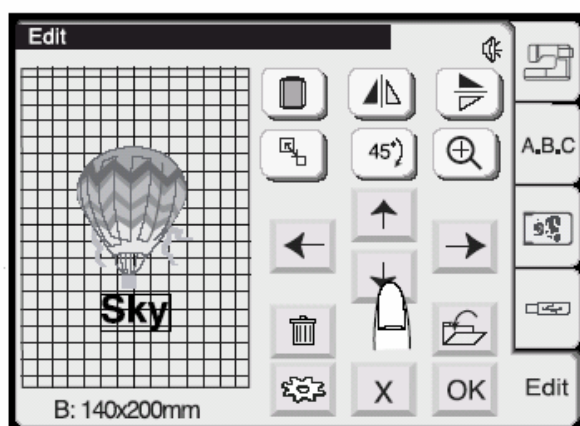
6. Нажмите кнопку «Прописные / Строчные буквы», чтобы выбрать строчные буквы.

ИЗМЕНЕНИЕ И КОМБИНИРОВАНИЕ ОБРАЗЦОВ ВЫШИВОК



7. Выберите «к» и «у».

8. Нажмите кнопку [OK]

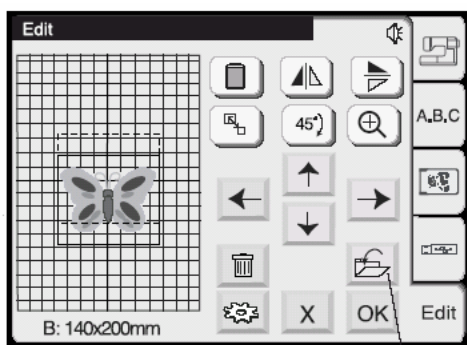


9. Набранное слово переместите в нужное место перетаскиванием или кнопками со стрелками.



10. Нажмите [OK] и на экране появится окно вышивания. Запустите машину в режим вышивания.

ИЗМЕНЕНИЕ И КОМБИНИРОВАНИЕ ОБРАЗЦОВ ВЫШИВОК



Сохранение образцов вышивок

Из окна редактирования образец вышивки можно сохранить в трех разных местах:

- A. Персональные образцы в памяти машины Deco 340
- B. На персональной карте ATA (Personal Design Card)
- C. На USB-Stick

Внутренняя память машины Deco 340 позволяет сохранять большое количество собственных комбинаций образцов. Общее количество стежков сохраняемых образцов может достигать до 290 000.

Внимание:

Мы рекомендуем для наиболее важных для вас комбинаций образцов делать резервные копии на персональной карте памяти или USB-Stick, чтобы застраховаться от возможной потери данных.

1 Кнопка сохранения файла

При нажатии этой кнопки появляется диалоговое окно сохранения. Будет показано уже назначенное место, в котором был сохранен образец.

Для выбора места сохранения нажмите одну из следующих кнопок:

2 Персональная память

Нажмите эту кнопку для сохранения файла во внутренней памяти машины

3 ATA-карта

При нажатии этой кнопки файл будет сохранен на персональной карте ATA Personal Design Card.

4 USB-Stick

Нажмите эту кнопку для сохранения файла в памяти USB-Stick.

Примечание:

Если в машину не вставлена записываемая карта памяти или USB-Stick, появится сообщение об ошибке и не откроется страница с именем файла.

5 Новая папка

Эту кнопку нажимают, чтобы создать новую папку (это относится только к USB-Stick).

6 Страница

Этими кнопками можно перелистывать страницы с образцами. На USB-Stick вначале будут показаны папки, а затем отдельные образцы.

7 Индикация числа страниц

Здесь показывается номер текущей страницы и общее количество страниц.

8 Закрыть

В случае если вы раздумали сохранять файл, нажмите эту кнопку, чтобы закрыть диалоговое окно сохранения.

9 Папки

Нажмите одно из этих полей, чтобы открыть нужную папку (только для USB-Stick).

Примечание:

На экране в качестве информации появятся названия папок и имена файлов ранее сохраненных образцов.

10 Имена файлов

Имена файлов назначаются автоматически и начинаются с M_001.

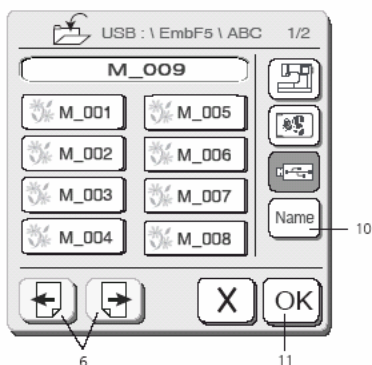
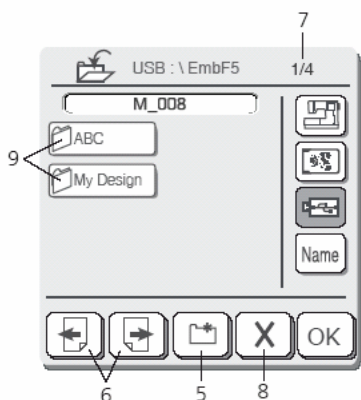
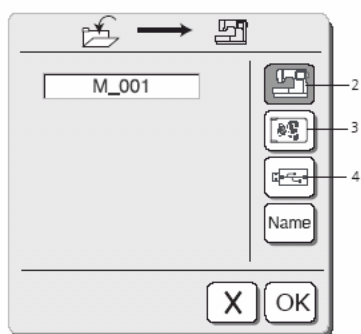
Нажмите эту кнопку, чтобы назначить файлу собственное имя (подробнее см. на следующей странице). Имя файла показывается в окне над списком файлов.

11 Кнопка ОК

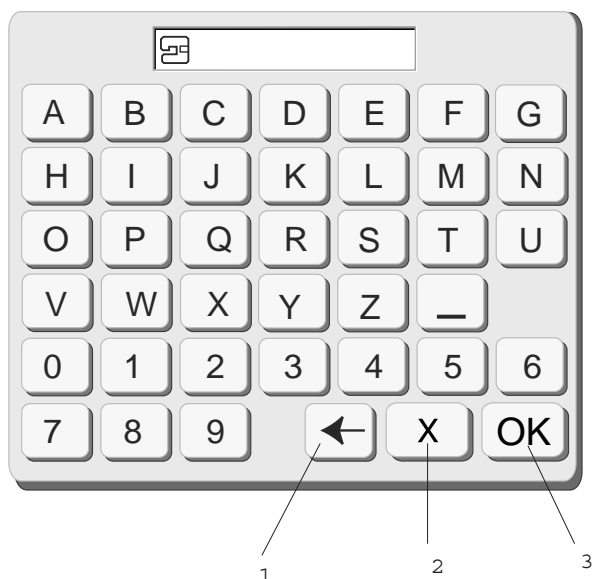
Нажмите эту кнопку, чтобы сохранить образец под назначенным именем файла. После сохранения образца появится окно редактирования.

Внимание:

НЕ выключайте вышивальный компьютер, НЕ извлекайте карту памяти или USB-Stick во время звучания предупредительного сигнала или появления на экране «песочных часов». В любом случае могут быть повреждены или потеряны сохраненные данные.

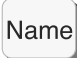


Предупреждающий знак



Присвоение имени файлу

В окне имени файла можно присвоить файлу собственное имя.

Нажмите кнопку , чтобы открыть окно назначения имени файла. Появится окно с клавиатурой. Введите имя файла.



Примечание:

Можно вводить не больше 8 символов.

1 Кнопка «Назад»

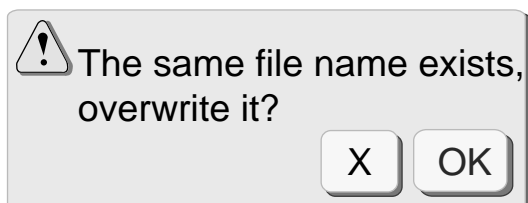
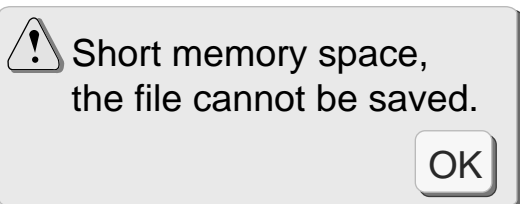
Если нужно исправить ввод, нажмите эту кнопку, чтобы удалить последний символ и ввести новый.

2 Кнопка «Закреть»

Нажмите эту кнопку, чтобы закрыть окно присвоения имени файла без ввода имени файла. На экране появится окно сохранения файла.

3 ОК

Нажмите эту кнопку, чтобы подтвердить выбранное имя файла. Новое имя файла будет показано в окне «Открыть файл».





Примечание:



При переполненной памяти на экране появится предупреждение. Нажмите кнопку «Закреть». Снова появится окно редактирования. Временно сохраните свой образец в другом месте. Закройте затем окно редактирования и удалите через окно «Открыть файл» некоторые ставшие уже ненужными файлы. Этим вы освободите место для сохранения.

Если файл с таким же именем уже существует, то появится соответствующее предупреждение.

Нажмите кнопку , чтобы перезаписать существующий файл.

Нажмите кнопку «Закреть» , чтобы не перезаписывать файл. Файлу перед сохранением должно быть присвоено имя.

ПЕРЕДАЧА В МАШИНУ МОТИВОВ ВЫШИВКИ И СОВМЕСТИМОСТЬ

Передача образцов вышивки в машину bernette 340 Deco

Машина bernette 340 Deco может считывать все карты с образцами вышивки от BERNINA.

Для работы с не лицензированными образцами с компакт-диска BERNINA-CD вам потребуется программное обеспечение BERNINA Embroidery Software или OESD Explorations-Software, которое может быть использовано для конвертирования вышивальных файлов в ART-формат. Файлы этого формата могут быть затем сохранены на ATA-карте или на USB-Stick. Просьба учитывать, что лицензионные образцы вышивки с компакт-диска не могут быть загружены в машину Deco 340.

Можно использовать большинство других фирменных карт памяти и образцов вышивки из имеющихся на рынке, причем эти файлы конвертируются с помощью компьютерного ПО (приобретается дополнительно) и других соответствующих принадлежностей.

Например, карты Bernette/BERNINA Deco 500/600/650 можно конвертировать с помощью Magic Box™ или Swap Box от OESD.

Просьба ознакомиться в соответствующих инструкциях о порядке передачи данных и учитывать, что машина Deco 340 в этом отношении аналогична машинам artista 165 – 185.

Вы можете использовать USB-Stick или ATA Personal Design Card (= artista 200 Personal Design Card) для сохранения измененных мотивов вышивки.

Технические указания:





На USB-Stick и картах ATA Personal Design файлы для машины Deco 340 должны сохраняться в папке с названием «..\EmbF5». Эта папка при сохранении в машине Deco и/или с помощью вышивального программного обеспечения BERNINA-Embroidery Software («Card / Machine write») генерируется автоматически. Эта папка генерируется автоматически также и при форматировании в машине Deco 340 накопителем USB-Stick или карт Personal Design. К тому же USB-Stick позволяет создавать в папках :\EmbF5 вложенные папки (не больше одной).

Важные указания относительно защиты авторских прав на образцы вышивки:



Все образцы вышивок защищены авторским правом. Производитель образцов вышивки сам определяет, в какой мере вы имеете право использовать купленные вами файлы с образцами вышивки. Просьба соблюдать приложенные к коллекции образцов вышивки указания по защите авторских прав или во избежание недоразумений в отношении прав, которые вы приобрели на вышитые мотивы и файлы с образцами вышивки, обратитесь в магазин, в котором вы купили образцы вышивки. Недozволенное копирование файлов или продажа изделий с вышивками по лицензированным образцам может означать нарушение закона.

Дальнейшую общую информацию относительно авторского права можно получить от Коалиции по защите вышивального программного обеспечения (ESPC – Embroidery Software Protection Coalition). Эта некоммерческая организация производителей вышивальных программных продуктов создана с целью содействовать правомерному использованию программного обеспечения и гарантировать его постоянное качество и надежность путем защиты авторских прав. Обращайтесь по адресу www.embroideryprotection.org или бесплатно (в США) по телефону 1-888-921-5732.

Обзор носителей данных

Носитель информации	Объем памяти	Тип файлов	Работа с Deco	Указания
 USB-Memory Stick ¹⁾	не ограничен в зависимости от емкости ЗУ Функционирует значительно медленнее, если сохранено много файлов	.EXP+, (.ART)*	считывание/запись	Предпочтительная среда Файлы для Deco должны храниться в папке с именем ..\EmbF5 или в папке, вложенной в эту папку.
 ATA Personal Design Card 1) (= artista 200 PDC)	не ограничен в зависимости от емкости ЗУ	.EXP+, (.ART)*	считывание/запись	Предпочтительная среда Файлы для Deco должны храниться в папке с именем ..\EmbF5
 artista 165/185 Personal Design Card	макс. 15	.EXP+	только чтение	К компьютеру должно быть подключено устройство для чтения/записи карт НЕ применимы для слотов PCMCIA в ноутбуках!
 Magic Card artista (#2)	макс. 15	EXP	только чтение	К компьютеру должен быть подключен OESD Magic Box. Информация о цветах вышивки не передается. НЕ применимы для слотов PCMCIA в ноутбуках!

ПЕРЕДАЧА В МАШИНУ МОТИВОВ ВЫШИВКИ И СОВМЕСТИМОСТЬ

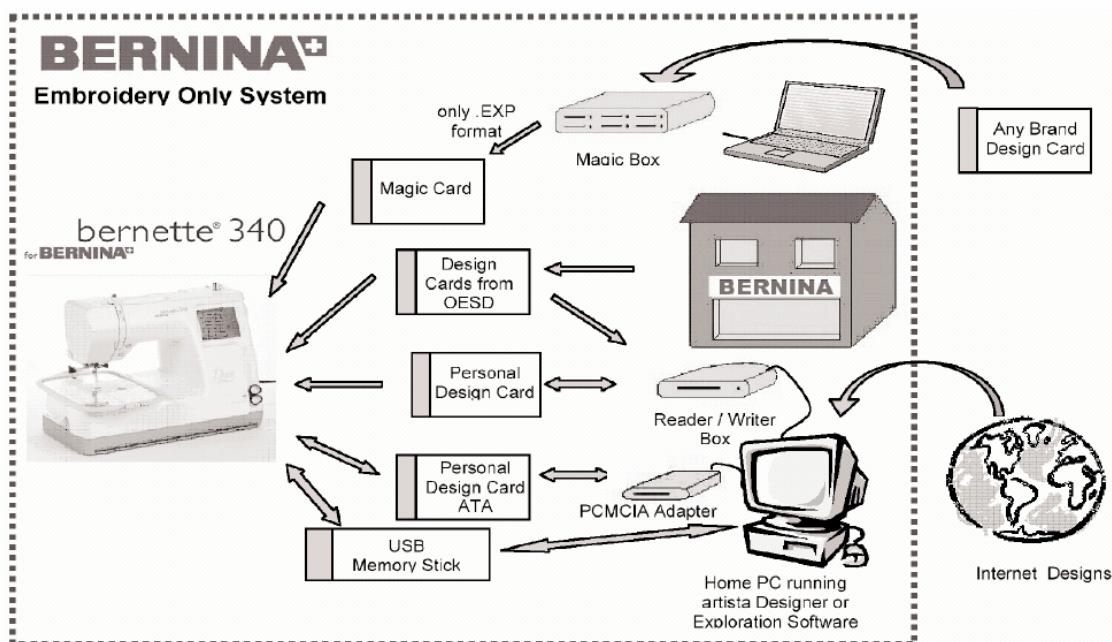
Носитель информации	Объем памяти	Тип файлов	Работа с Десо	Указания
Накопитель BERNINA USBStick 	нет данных	.EXP+, (.ART)*	только чтение	Вышивальные файлы в формате EXP+ хранятся в папке :artista 630-640 (машина Десо находит путь автоматически)
Studio BERNINA Card 	нет данных	.EXP(+)	только чтение	К компьютеру должно быть подключено устройство для чтения/записи карт НЕ применимы для слотов PCMCIA в ноутбуках!
(Studio BERNINA CD)* Можно применять только не лицензированные компакт-диски! Примечание: Компакт-диски, выпущенные в 2006 г. и позже, содержат также данные в формате EXP. Их можно копировать непосредственно на USB-Stick или ATA-карту.	нет данных	.EXP+, (.ART)*	только чтение	Вы можете преобразовать на компьютере файлы в ART-формат на компьютере с помощью BERNINA-Embroidery Software и, используя один из названных выше носителей данных, загрузить в машину Десо 340.

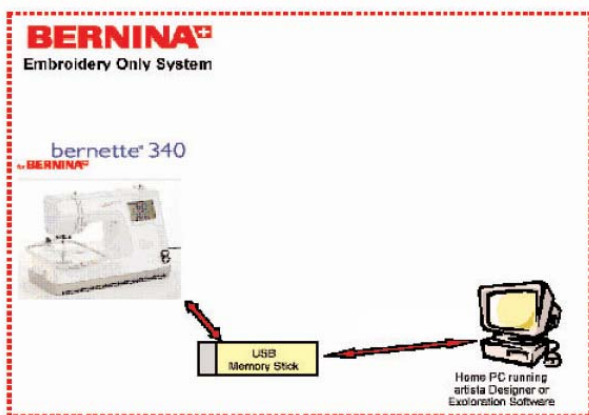
* Не применимо для непосредственного использования с Десо 340

1) В принципе можно использовать USB-Stick или ATA-PCMCIA-карты любого производителя, включая PCMCIA-адапторы для носителей данных, таких как CF, SD, MMC. Однако, несмотря на проведенное тестирование большинства имеющихся на рынке носителей данных, надежное функционирование всех этих карт не гарантируется.

Передача образцов вышивки

Ниже представлена обзорная схема всех возможностей передачи образцов вышивки в машину Десо 340 и записи из машины. Наиболее приемлемые способы подробно описаны на дальнейших страницах.





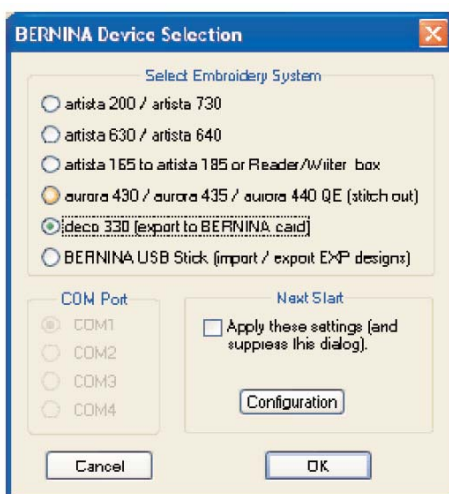
Передача файла с помощью USB-Stick

Для сохранения образцов вышивки, загружаемых из машины Deco 340 используйте накопитель USB-Stick.

Вы можете затем сохранить эти файлы в ПК и с помощью вышивального ПО BERNINA-Embroidery Software или OESD Explorations Software обработать по собственному желанию. Созданные на компьютере с программным обеспечением BERNINA-Embroidery Software или OESD Explorations Software образцы вышивки можно с помощью USB-Stick передавать в машину Deco 340.



Примечание: Выберите «Deco 330 (export to BERNINA card)» в меню выбора устройства для экспортирования всего образца вышивки, включая информацию о цвете. Образцы вышивки «artista» с вышивального компакт-диска можно считать на компьютере с вышивальным ПО (BERNINA-или OESD) и сохранить на USB-Stick в формате .EXP+.



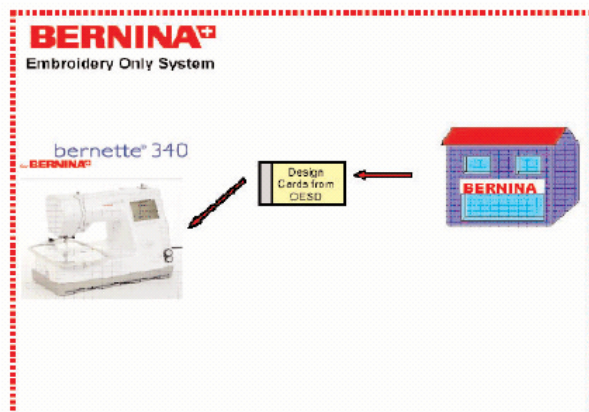
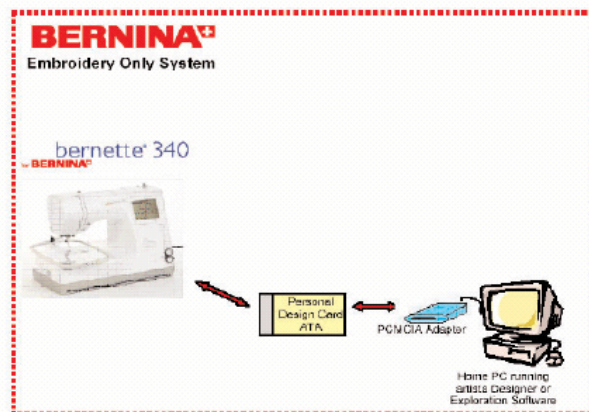
Передача файлов с помощью АТА-карты

Применяйте АТА-карту или устройство РСМСІА-Adapter-Card с другим носителем данных для загрузки образцов вышивки из машины Deco 340. Вы можете затем сохранить эти файлы в ПК и с помощью вышивального ПО BERNINA-Embroidery Software или OESD Explorations Software обработать по собственному желанию. Если у вас настольный компьютер, то потребуется РСМСІА Card Reader или другое считывающее устройство, соответствующее типу вашего носителя данных.

Созданные на компьютере с программным обеспечением BERNINA-Embroidery Software или OESD Explorations Software образцы вышивки можно с помощью АТА-карты передавать в машину Deco 340.



Примечание: Выберите «Deco 330 (export to BERNINA card)» в меню выбора устройства для экспортирования всего образца вышивки, включая информацию о цвете. Образцы вышивки «artista» с вышивального компакт-диска можно считать на компьютере с вышивальным ПО (BERNINA-или OESD) и сохранить на USB-Stick в формате .EXP+.



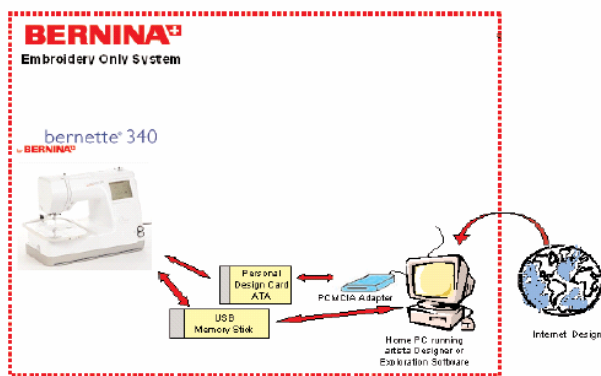
Карты BERNINA Design (вышивальные карты)

Вышивальные карты BERNINA могут считываться машиной Deco 340 непосредственно. Просто вставьте карту и выберите образец вышивки в окне выбора, открыв соответствующую закладку. Непосредственно совместимыми являются также старые вышивальные карты, приобретенные со швейно-вышивальной системой BERNINA artista (за исключением artista 200 CD).

Примечание:

Некоторые из старых вышивальных карт не содержат информации о цвете.





Образцы вышивок из Интернета

Образцы вышивок могут быть следующим образом загружены из Интернета (например, по ссылке www.embroideryonline.com):

1. Загрузите в виде ART-файла и затем с помощью ПО BERNINA Embroidery Software или OESD Explorations Software сохраните в формате .EXP+ на USB-Stick или ATA-карте.
2. или загрузите в виде EXP-файла и затем с помощью ПО BERNINA Embroidery Software или OESD Explorations Software скопируйте на USB-Stick или на карте ATA Personal Design Card в каталог «Emb5». Файлы в EXP-формате не содержат информации о цвете. Поэтому информацию о цвете в качестве исходных данных следует распечатать из Интернета.

Примечание:



Если у вас не ноутбук, то для записи на ATA-карту вам потребуется прибор для считывания карт BERNINA.

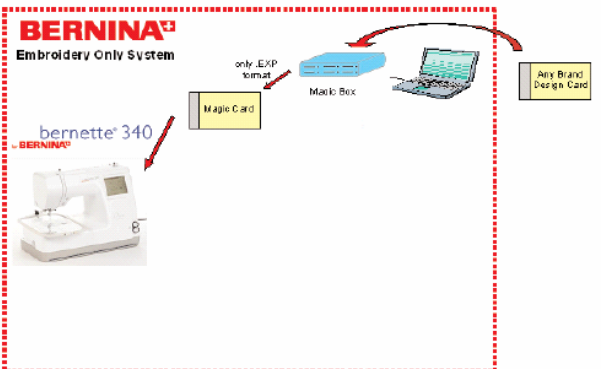
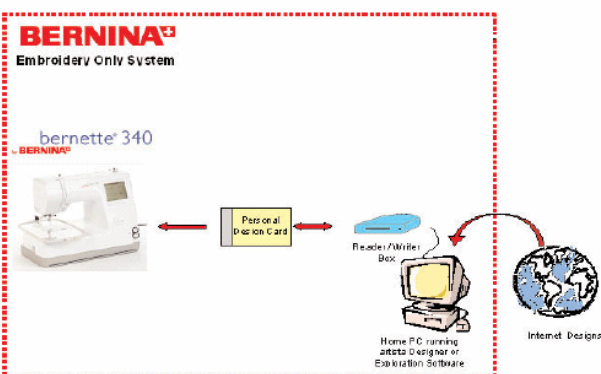
Персональные карты от машин artista 165/185

Существующие образцы вышивки, как и образцы, загруженные из Интернета, могут быть переданы в машину Deco 340 с помощью прибора BERNINA Reader/Writer Box и карты Personal Design.



Примечание:

- Образцы вышивки, измененные в машине Deco 340 не могут быть обратно загружены на персональную карту для artista 165 / 185.



Считывание вышивальных карт других производителей

Большинство вышивальных карт других фирм можно считывать с помощью прибора OESD Magic Box™.

1. Считайте карту прибором Magic Box™.
2. Сохраните файл на карте Magic Card для BERNINA artista.
3. Считайте карту Magic Card в машине Deco 340



Примечание:

- Ограниченная функциональность! Образцы вышивки передаются в Deco 340 без информации о цвете.
- Образцы вышивки, измененные в Deco 340, не могут быть сохранены на картах Magic Card для artista.

Важное указание:

Этот обзор дает лишь краткое описание возможных способов действия. Просьба ознакомиться с соответствующими инструкциями по отдельным программам и устройствам, чтобы получить более полные сведения по установке и применению. Это относится, прежде всего, к вышивальному ПО BERNINA Stick-Software, прибору для чтения карт, Reader/Writer Box, OESD Explorations Software, а также OESD Magic Box™.



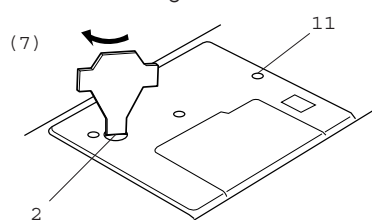
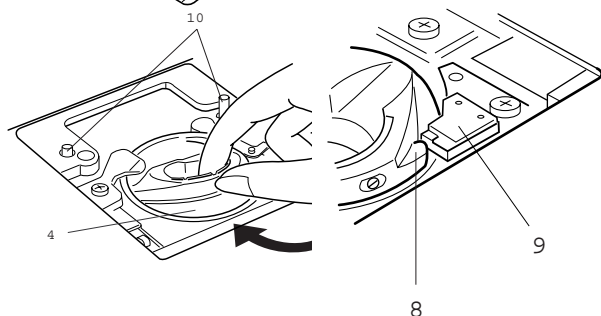
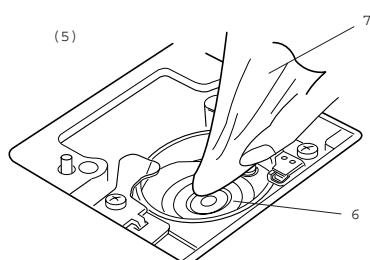
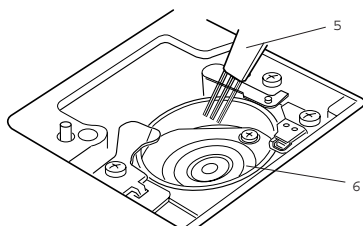
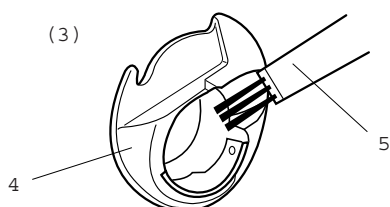
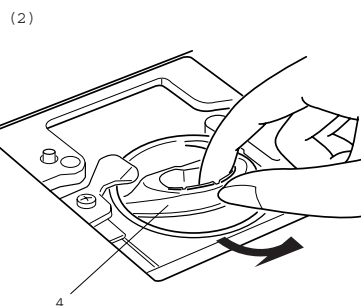
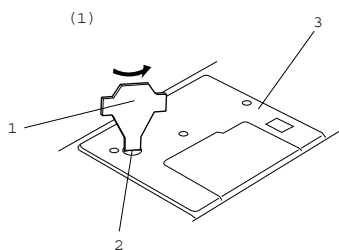
Обзор типов файлов с образцами вышивок

Тип файла	Применение	Указания
формат .ART	artista 730 / artista 200	Специальный вышивальный формат, содержащий не только координаты стежков, но и контуры отдельных элементов, так что стежки могут генерироваться автоматически.
.EXP	промышленные вышивальные машины	Промышленный вышивальный формат, в котором сохраняются X/Y-координаты отдельных стежков, смены цвета и соединительных стежков. Bernina использует расширенную версию этого .EXP формата.
.EXP+	ARTISTA 630/640 - artista 160/-185 Deco 330/340	Дополненный Bernina вышивальный формат .EXP, базирующийся на .EXP-формате, но с дополнительной информацией о цвете.

В применениях с USB-Stick или ATA Personal Design Card (на основе Windows) появляется второй файл с тем же именем, но с расширением .INF.

Для машин artista 630/640 существует дополнительно третий файл с расширением .BMP.

Внимание: Для полной передачи образца в швейно-вышивальный компьютер на карту памяти или USB-Stick должны быть скопированы оба или соответственно все три файла. На картах LinFlash-PC координаты стежков и информация о цвете всегда сохраняются совместно и могут быть считаны только со специальным драйвером и устройством Reader/Writer-Box.



Чистка кольцевого паза корпуса хода челнока и транспортера

Поверните маховое колесо, чтобы поднять иглу. Выключите вышивальный компьютер и отсоедините его от сети.



Примечание:

Не разбирайте вышивальный компьютер. Выполняйте только те работы, которые описаны в этом разделе.

a Выверните крепежный винт прилагаемой трапециевидной отверткой. Снимите игольную пластину.

- 1 Трапециевидная отвертка
- 2 Крепежный винт
- 3 Игольная пластина

b Приподнимите шпуледержатель и извлеките его.

- 4 Шпуледержатель

c Прочистите шпуледержатель щеткой-кисточкой

- 5 Щетка-кисточка

d Прочистите кольцевой паз корпуса хода челнока щеткой-кисточкой.

- 6 Кольцевой паз корпуса хода челнока

e Прочистите кольцевой паз корпуса хода челнока сухой салфеткой

- 7 Мягкая сухая салфетка

f Вставьте шпуледержатель так, чтобы упор находился слева от стопора.

- 8 Упор
- 9 Стопор
- 10 Направляющие штифты игольной пластины

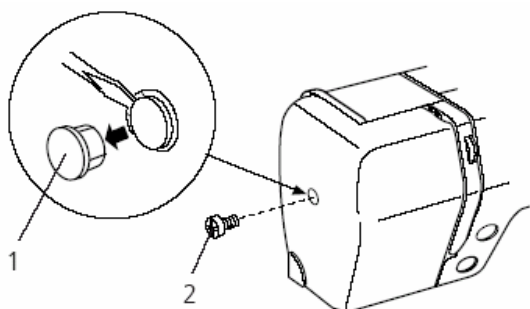
g Снова установите на место игольную пластину. При этом совместите отверстия в игольной пластине с направляющими штифтами и затяните винты.

- 11 Отверстия в игольной пластине

Примечание:

После чистки вышивального компьютера снова вставьте иглу и установите на место лапку.





Замена лампочки

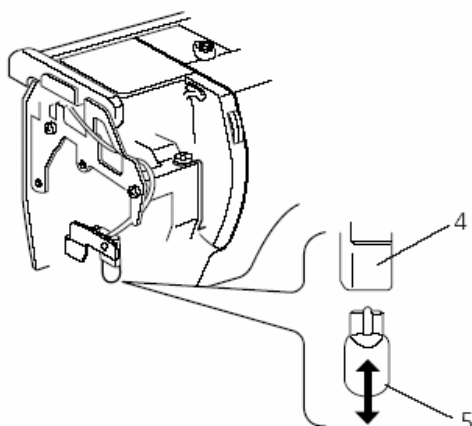


Внимание:

Перед заменой лампочки выключите вышивальный компьютер и отсоедините его от сети. Лампочка может быть ГОРЯЧЕЙ. Подождите, пока она не остынет, прежде, чем прикасаться к ней.

Извлечение лампочки:

Извлеките заглушку и выверните крепежный винт. Снимите крышку головки машины и извлеките лампочку из патрона.



Замена лампочки:

Вставьте новую лампочку в патрон. Установите на место крышку головки машины, закрепите ее винтом и вставьте заглушку.

- 1 Заглушка
- 2 Крепежный винт
- 3 Крышка головки машины:
- 4 Патрон лампочки
- 5 Лампочка

Технический паспорт

	Десо 340
Вес брутто:	13 кг
Вес нетто (без принадлежностей):	10 кг
Система иголок:	130/705Н см. стр. 23
Класс защиты от поражения электрическим током:	II
Напряжение:	230 В
Кол-во стежков в минут, макс.	650
Мощность двигателя:	постоянный ток 24 Вт
Влажность воздуха в помещении, макс.:	80%
Температурные условия перед эксплуатацией машины:	требуется комнатная температура
Смазка машины:	не требуется от покупателя
Технический срок службы:	минимум 10 лет
Комплект принадлежностей:	см. стр. 5
Нитки:	Высококачественные двухкруточные швейные нитки в несколько сложений повышенной ровноты (без узлов, утонений и утолщений) и прочности от любого изготовителя.

ПРЕДМЕТНЫЙ УКАЗАТЕЛЬ

Неполадка	Вероятная причина	Рекомендации
Вышивальный компьютер работает шумно	1 В челночном механизме застряла нитка.	См. стр. 59
	2 В шпуледержателе скопился пух	См. стр. 59
Рвется игольная нитка	1 Неправильно заправлена игольная нитка	См. стр. 11, 12
	2 Слишком сильное натяжение игольной нитки	См. стр. 15
	3 Игла затуплена или искривлена	См. стр. 16/24
	4 Игла неправильно вставлена	См. стр. 16
	5 Игольная нитка при запуске машины не затянута в нитеобрезатель	См. стр. 14
	6 Скорость машины слишком высока для выбранной комбинации мотива вышивки/ нитки	См. стр. 28
Рвется шпульная нитка	1 Шпульная нитка неправильно заправлена в шпуледержатель	См. стр. 10
	2 В шпуледержателе скопился пух	См. стр. 59
	3 Шпулька повреждена и вращается неравномерно	Замените шпульку
Ломается игла	1 Игла неправильно вставлена	См. стр. 16
	2 Игла затуплена или искривлена	См. стр. 16/24
	3 Игла плохо закреплена винтом	См. стр. 16
	4 Слишком сильное натяжение игольной нитки	См. стр. 15
Нечеткое изображение на экране	1 Неправильно отрегулирована контрастность дисплея	См. стр. 28
	2 Контрастность дисплея потускнела из-за постоянного использования машины	Отрегулируйте контрастность дисплея (стр. 28)
Пропускаются стежки	1 Игла неправильно вставлена	См. стр. 16
	2 Игла затуплена или искривлена	См. стр. 16/24
	3 Неправильно заправлена игольная нитка	См. стр. 11, 12
	4 Используется поврежденная игла (ржавая, деформированное ушко)	Замените иглу
	5 Пяльцы неправильно подсоединены	См. стр. 19
	6 Материал не достаточно туго затянут в пяльцах	См. стр. 18
	7 Не используется стабилизатор	Используйте стабилизатор (стр. 20)
Вышивальный компьютер не запускается	1 В челночном механизме застряла нитка	См. стр. 59
	2 Вышивальный компьютер перегружен	Выключите и снова включите вышивальный компьютер
Необычный шум при включении вышивального компьютера	1 Что-то защемилось между кареткой и корпусом машины	Удалите мешающий предмет
	2 Каретка во что-то упирается во время работы	См. стр. 18
Перекошенная вышивка	1 Материал не достаточно туго затянут в пяльцах	См. стр. 18
	2 Пяльцы неправильно закреплены	См. стр. 19
	3 Каретка во что-то упирается во время работы	Удалите мешающий предмет. Выключите и снова включите вышивальный компьютер
	4 Во время вышивания материал придерживали или подтягивали по каким-то причинам	Остановите вышивальный компьютер и освободите материал
	5 Слишком сильное натяжение игольной нитки	См. стр. 15
	6 Не используется стабилизатор	Используйте стабилизатор
	7 Верхняя нить на изнанке была неправильно обрезана	Обрежьте лишнюю верхнюю нитку на изнанке
Функциональные кнопки дисплея работают неправильно	1 Неправильно отрегулировано положение кнопок	См. стр. 28
	2 Вышивальный компьютер перегружен	Выключите и снова включите вышивальный компьютер
Вышивальный компьютер останавливается, и в статусной строке дисплея появляется «Lock» (заблокировано).	Вышивальный компьютер отключен из-за перегрузки в результате защемления нитки.	Удалите защемленные нитки и снова запустите вышивальный компьютер.

ПРЕДМЕТНЫЙ УКАЗАТЕЛЬ

Б		П	
Базовые установки	27	Перемещение выбранного образца	
Буквы и цифры	41	вышивки	48
Буквы и цифры	41	Подготовка к вышиванию	7
В		Присвоение имени файлу	53
Вставка и извлечение вышивальных карт	26	Приставная швейная платформа	6
Вставка одной буквы	44	Проверка состояния иглы	24
Встроенные образцы вышивок и карты с		Программирование букв	42
образцами вышивок	32	Пяльцы	17
Выбор начальной точки	42	Р	
Выбор образца для обработки	47	Редактирование текстовых объектов	44
Выбор образцов вышивок	32	Режим редактирования	46
Выбор языка	30	С	
Выводка шпульной нитки	14	Соотношение между иглой и ниткой	23
Вышивальные карты и список		Сохранение образцов вышивок	52
совместимости	54	Справки на экране	31
Вышивание	36	Стабилизаторы	20
Г, Д		Стандартные кнопки и показания	26
Гнездо для сетевого шнура	7	Стандартный комплект	
Дополнительный штифт для катушки с		принадлежностей	5
нитками	8	Считывание карт с образцами вышивок	
З		BERNINA	57
Закрепление материала в пальцах	17	Считывание карт с образцами вышивок	
Замена иглы	16	других производителей	57
Замена лампочки	56	У	
Заправка ниткой вышивального	11	Удаление одной буквы	44
компьютера	4	Установка пялец на вышивальном	
Знакомство с вышивальным компьютером		компьютере	19
И		Установки шпульки	10
Иглы, нитки, материалы	23	Устранение неполадок	61
Извлечение карты	26	Ф	
Извлечение шпульки	8	Форматирование памяти	29
Изменение и комбинирование образцов		Функции на экране	28
вышивок	46	Функциональные кнопки	28
Информация на экране	36	Ч	
К		Чистка и технический уход	59
Как вставить карту	26	Чистка кольцевого паза корпуса хода	
Кнопка Старт/Стоп	7	челнока и транспортера	59
Краткое оглавление	3	Ш	
М, Н		Шаблоны	17
Монограмма из 2-х или 3-х букв	45	Шпульные нитки	22
Намотка нитки на шпульку	9		
Натяжение нитки	15		
Начало вышивания	43		
Несколько нужных сведений о вышивании	20		
Нитевдеватель	13		
Нитки для вышивания	22		
О			
Обзор игл	23		
Обзор машины	4		
Образцы вышивок из Интернета	57		
Основные указания по технике			
безопасности	1		
Передача образцов вышивок	55-		
	57		

Сохраняем за собой все права
на изменение конструкций по
отношению к тексту и рисункам.

Специальные правила и условия эффективного и безопасного использования, хранения и транспортировки.

1. Это изделие является бытовым прибором и предназначено для домашнего использования.
2. Транспортировка изделия должна осуществляться в индивидуальной фирменной упаковке (с пенопластом), обеспечивающей его сохранность, поэтому просим Вас сохранять фирменную упаковку для возможной транспортировки изделия.
3. Не допускается работа изделия в условиях нестабильности энергосети (резких перепадов силы тока и напряжения, ГОСТ 30163.0.-95).
4. Не допускайте попадания на изделие и внутрь изделия воды и других жидкостей.
5. Не допускайте попадания внутрь изделия бытовых насекомых (тараканов, муравьев и т.д.), так как это может вызвать появление дефектов электронных и электрических узлов.
6. Не допускайте попадания внутрь изделия посторонних предметов (в том числе булавок, игл и тому подобного), так как это может привести к возникновению дефектов.
7. Обращайтесь с изделием осторожно, оберегайте от ударов и других механических повреждений.
8. Не допускается эксплуатация изделия с дефектами и неисправностями, если это не было оговорено продавцом, изготовителем (уполномоченной организацией).
9. Это изделие является фирменным товаром, изготовленным с высокой точностью и по самым современным технологиям, поэтому:
 - 9.1 Ремонт и техническое обслуживание изделия должен проводить механик, прошедший аттестацию и имеющий сертификат фирмы Бернина, полный комплект технической документации и специальных инструментов.
 - 9.2 Для обеспечения надлежащего качества все работы необходимо проводить по методике и технологии изготовителя, в соответствии со специальным сервисным руководством для механика. В руководстве указаны необходимые технические и технологические параметры сборки, регулировки и настройки, способы и методы регулировки и ремонта изделия, регулировки, ремонта и замены дефектных узлов и деталей, методы диагностики и контроля технических и технологических параметров, приборы и методы проверки изделия на электробезопасность.
 - 9.3 Комплект специального инструмента включает несколько десятков наименований, в том числе настроенные шаблоны, приспособления для демонтажа и сборки, устройства для тестирования и регулировки деталей и узлов.
 - 9.4 Проверка изделия на электробезопасность проводится после каждого ремонта или технического обслуживания сертифицированным прибором.
 - 9.5 Для ремонта и технического обслуживания должны использоваться только оригинальные запасные части и материалы.
 - 9.6 По окончании работ необходимо по методике изготовителя выполнить контрольные образцы стежков, швов, различных программ с применением тестовых тканей и нитей.
10. Устранение недостатков товара потребителем или третьим лицом (неуполномоченным изготовителем) возможно при наличии у них необходимой квалификации и опыта, технической документации, специального инструмента и материалов, применяемых изготовителем (уполномоченным лицом) при производстве ремонтных работ, соблюдении технологии ремонта; полном восстановлении соответствия всех технических и технологических параметров, указанных в технической документации для специализированного сервисного центра, гарантии безопасности товара (изделия) после проведенного ремонта. Проводившие ремонт третьи лица и потребитель несут всю полноту ответственности за безопасность товара после ремонта, за возникновение любых других недостатков, возникших в результате неквалифицированного ремонта.
11. Нарушения технологии разборки, сборки, ремонта или регулировки отрицательно влияют на потребительские свойства, техническое состояние, надежность, долговечность и безопасность изделия.
12. Фирма БЕРНИНА, ее дистрибьютор и продавцы не принимают претензий по поводу работы неавторизованной сервисной мастерской, поэтому общая рекомендация для потребителя: В Ваших интересах убедиться, что сервисная мастерская была авторизована (аттестация механиков, наличие технической документации, специнструмента и оригинальных запчастей). Обращайтесь только к уполномоченным сервисным мастерским. Список авторизованных сервисных центров, уполномоченных изготовителем проводить ремонт и техническое обслуживание прилагается.
13. Запрещается внесение конструктивных изменений любого характера лицами, неуполномоченными на это изготовителем.
14. Запрещается установка деталей, в том числе аксессуаров, не предусмотренных руководством по эксплуатации и другой технической документацией.
15. Все прочие указания по технике безопасности, правилам пользования изделием и правильному уходу за ним даны в индивидуальном руководстве по эксплуатации, передаваемом покупателю при продаже.
16. В руководстве по эксплуатации даны общие правила пользования изделием. Правила и приемы шитья (например, обработка конкретных видов тканей, выполнение различных элементов одежды, и т.п.) рекомендации по подбору материалов, в том числе ниток, содержатся в специальной литературе по шитью, преподносятся на курсах кройки и шитья. Руководство по эксплуатации не заменяет специальной литературы по шитью!
17. Рекомендация: Сохраните свидетельство о продаже. Если под лапкой находился образец строчек (условие: нижняя нитка должна быть еще закреплена со шпулькой), сохраните его (закрепите в инструкции или на свидетельстве о продаже). Для специалистов этот образец содержит важные данные о функциональном состоянии машины в момент продажи.

02 /2007

bernette® 340

for **BERNINA** 

Copyright
BERNINA International AG,
CH-8266 Steckborn / Switzerland

02 / 2007 Russisch

