

Комплектация фурнитурой Шкаф-купе №19 (2м)

Описание	Наименование	Кол-во	Ед-изм
	Евровинт 7x50	69	шт.
	Ключ для евровинта	1	шт.
	Заглушка для евровинта	20	шт.
	Позиционер пластиковый + винты	4	шт.
	Лента-щетка	4,5	м
	Ручка Алди С-31 352 мм	2	шт.
	Винт для ручки	4	шт.
	Саморез П/шайба 4,2x16	8	шт.
	Шуруп 4x13	9	шт.
	Шуруп 4x16	46	шт.
	Шуруп 4x30	5	шт.
	Шуруп 4x45	17	шт.
	Штангодержатель	2	шт.
	Наконечник	8	шт.
	Гвоздь 1,6x25	130	шт.
	Ролик РКМ 70 МЕРА	8	шт.
	Направляющая 450 мм	2	комп.

Производитель оставляет за собой право вносить конструктивные изменения, улучшающие эксплуатационные свойства изделия, без извещения потребителя.



ВНИМАНИЕ! Для предотвращения опрокидывания крупных элементов мебели их необходимо прикрепить к стене. В комплект для сборки мебели не входят крепежные средства для крепления к стене. Вам необходимо приобрести их самостоятельно в специализированных магазинах. Не забывайте о том, что для различных материалов стен необходимо использовать разные крепежные элементы.

ГАРАНТИЙНЫЕ ОБЯЗАТЕЛЬСТВА

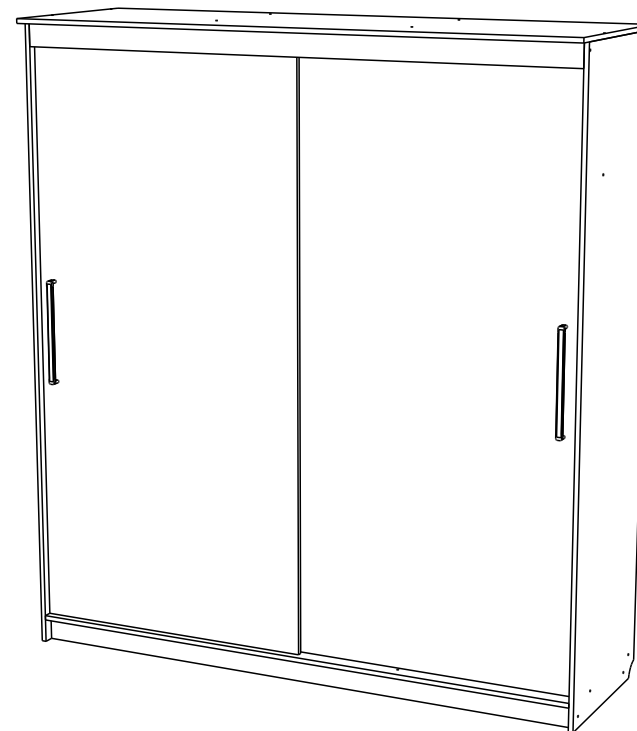
1. Изготовитель гарантирует соответствие мебели требованиям ГОСТ 16371-2014, 19917-2014 при соблюдении условий транспортировки, хранения, сборки (для мебели, поставляемой в разобранном виде), эксплуатации.
2. Гарантийный срок эксплуатации мебели - 3 года. Гарантийный срок исчисляется со дня продажи мебели. Срок службы - 15 лет.
3. Производитель оставляет за собой право на внесение изменений в детализацию изделия, состав, вид и комплектность фурнитуры.
4. Производитель не может гарантировать качество изделия в случае непрофессиональной сборки или неправильной эксплуатации изделия.

www.sv-mebel.ru



SV-МЕБЕЛЬ

МЕБЕЛЬНАЯ ФАБРИКА



Шкаф-купе №19 (2м)

2000x2200x650 (ШxВxГ)



Идеального качества сборки можно добиться только путем привлечения **ПРОФЕССИОНАЛЬНОГО (толкового) сборщика мебели.**

При самостоятельной сборке настоятельно рекомендуем руководствоваться видеоуроком по сборке мебели на сайте www.sv-mebel.ru в разделе «Покупателям».

Все замечания и пожелания присылайте по адресу sv-mebel@inbox.ru, они будут рассмотрены **НЕЗАМЕДЛИТЕЛЬНО.**

№	Наименование	Размер		Кол-во	№ упак
1а,б	Боковая стенка	2184	600	2	1
19	Створка	2068	992	2	4,5
2	Крышка	2001	650	1	2
3	Вязка	1968	600	1	2
4	Вязка	1968	504	1	1
5	Цоколь	1968	80	2	2
6	Планка	1968	80	1	1
7а,б	Перегородка	1663	504	2	3
8	Планка	1012	300	1	2
9	Боковая ящика	450	120	4	2
10а,б	Торцевая ящика	404	120	4	2
11	Вязка	462	504	6	2,3
12	Перегородка	409	504	2	2
13	Накладка	454	180	2	1,2
14	ЛДВП	1997	527	4	1
15	ЛДВП	433	447	2	1
16	Брус соединительный	1967		3	1
17	Штанга металлическая	1006		1	2
18	Направляющая купе	1967		2	2

***Только для комплектации Инфинити**

20	Зеркало (левое)	766	709	2	НАКЛЕНЫ
21	Зеркало (правое)	766	709	2	
22	Зеркало графит	610	200	4	
23	Зеркало графит	550	100	4	
24	Зеркало графит (левое)	359	256	2	
25	Зеркало графит (правое)	359	256	2	

Порядок сборки

Перед началом сборки необходимо ознакомиться с инструкцией и убедиться в правильности полученных вами комплектующих деталей и наличии крепежной фурнитуры.

Сборку рекомендуется осуществлять вдвоем. Вам понадобятся: отвертки (плоская и крестовая) или шуруповерт с крестообразной насадкой №2, шестигранной №4, сверло Ø5мм, молоток, рулетка. Полы должны быть ровными и застелены тканью или упаковочной тарой.

Начните сборку с каркаса шкафа. При помощи евровинтов соедините основные детали каркаса (Рис. 2). Установите наконечники (Рис. 3).

Замерьте диагонали шкафа (Рис. 5), они должны совпадать. Помните, что от этого зависит правильность работы выдвижных ящиков и створок. Предварительно разложите ЛДВП на задней стороне каркаса. Для стыковки листов используйте соединительный брус (Рис. 4). Гвоздями зафиксируйте ЛДВП (Рис. 6).

К боковым стенкам и перегородкам приверните направляющие ящиков (Рис. 8) и штангодержатели (Рис. 7). Установите штангу.

Внимание! Для облегчения дальнейшей сборки, перед установкой направляющих, вставьте в каждый паз верхней и нижней направляющей по одному позиционеру (Рис. 9). Затем следует выставить направляющие купе на крышке и вязке относительно просверленных отверстий (Рис. 7) и зафиксировать их с помощью самореза с прессшайбой 4,2x16 (Рис.9).

На створках закрепите ролики (Рис. 1). Аккуратно наклейте ленту-щетку на торцы створок со стороны ручек. В зависимости от ваших пожеланий:

1. **Используйте ручку из комплекта**, для этого досверлите отверстия в створках сверлом Ø5мм и с помощью винтов закрепить ручки.

2. **Используйте свои ручки (приобретаются отдельно)**. **Внимание!** Глубина ручки не должна превышать 23мм. Разметьте створку согласно параметрам ручки, просверлите отверстия, установите ручку.

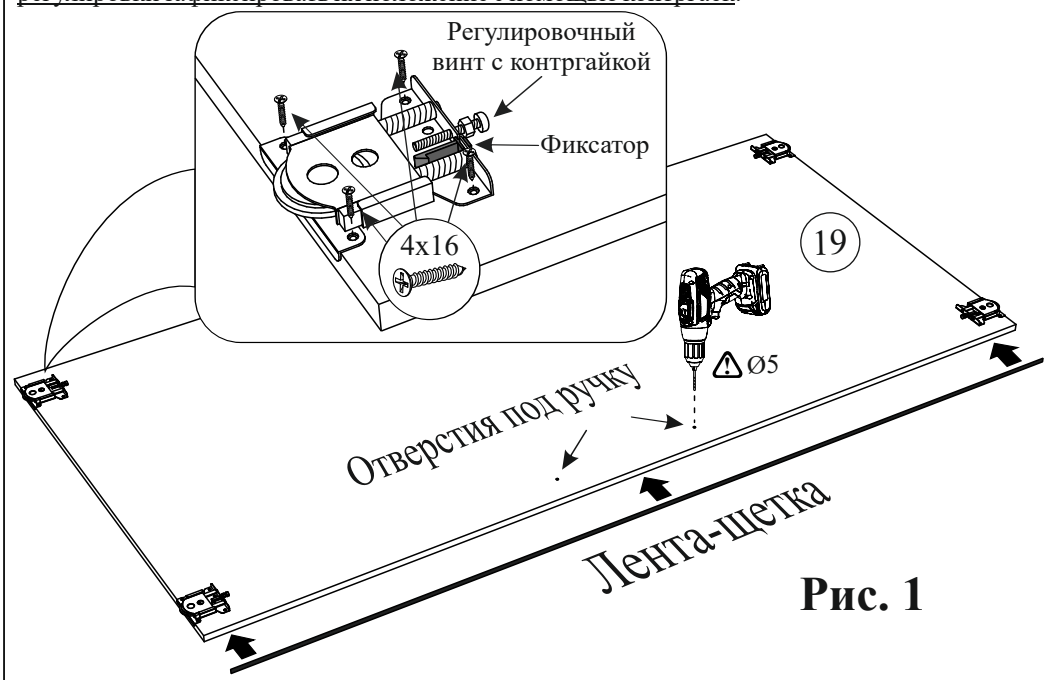
ВНИМАНИЕ! Для предотвращения образования сколов в процессе самостоятельной сверловки отверстий необходимо использовать сверло по дереву, а также подкладывать со стороны выхода сверла из отверстия кусок ЛДСП.

Перейдите к сборке каркаса ящиков (Рис. 10), соблюдая диагональ. Установите направляющие (Рис. 11).

Установите створки купе. Сначала вставьте верхние ролики в соответствующие пазы верхней направляющей и поочередно вставить нижние ролики в пазы нижней направляющей, предварительно закрепив пружинный механизм ролика фиксатором (Рис. 1). После установки фиксаторы нужно отпустить.

Отрегулируйте положение позиционеров в нижней направляющей так, чтобы при соприкосновении створки и боковой стенки, нижний крайний ролик попадал на соответствующее углубление позиционера. После регулировки закрутите стопорный винт (Рис. 9).

Если при сборке шкафа образовался зазор между створкой и боковой стенкой, необходимо отрегулировать его с помощью регулировочных винтов роликов (Рис.1). После регулировки зафиксировать их положение с помощью контргайек.



Шкаф-купе №19 (2м)

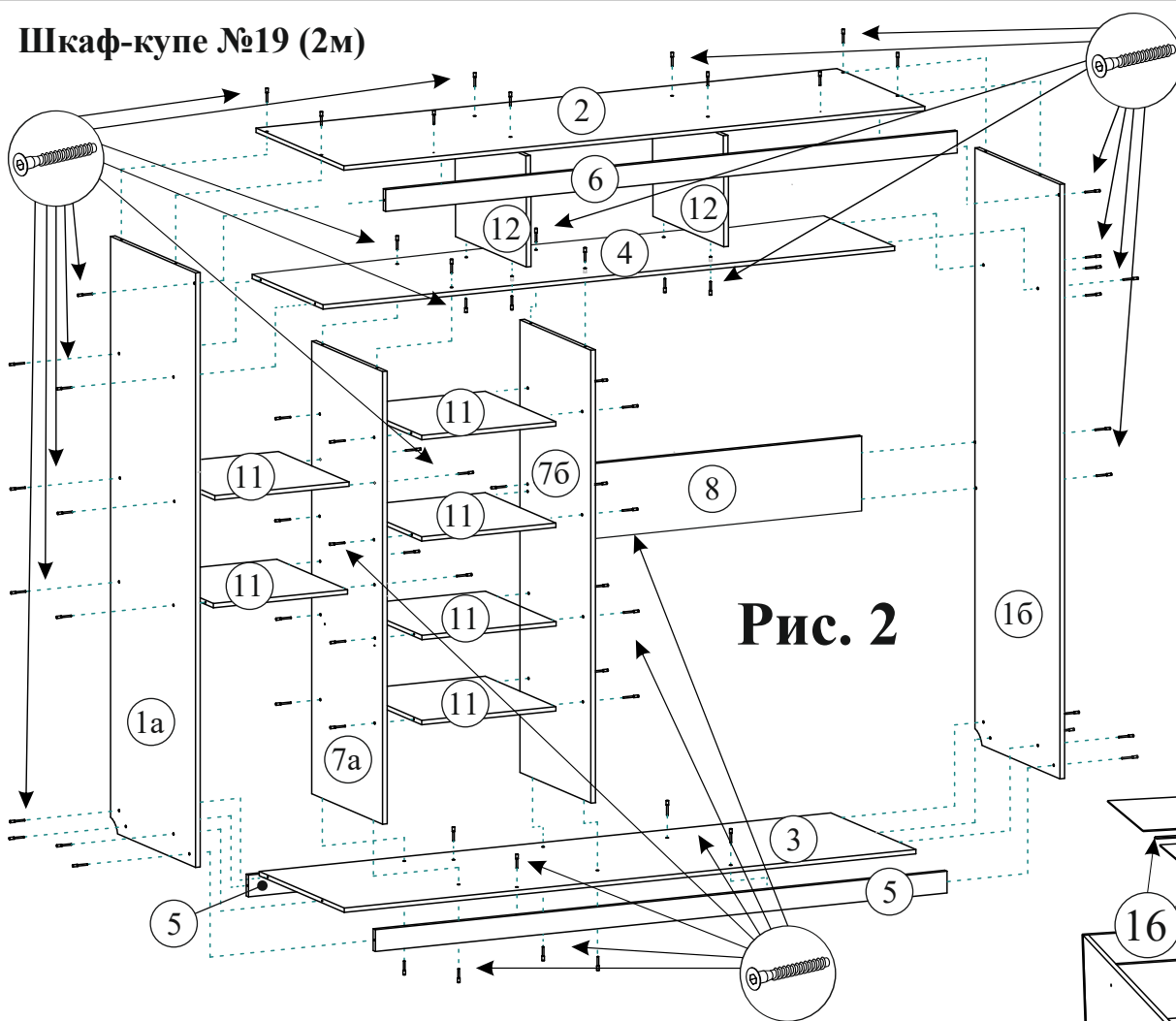


Рис. 2

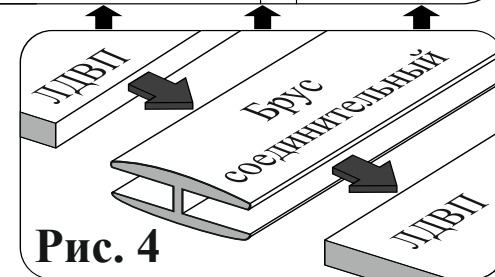
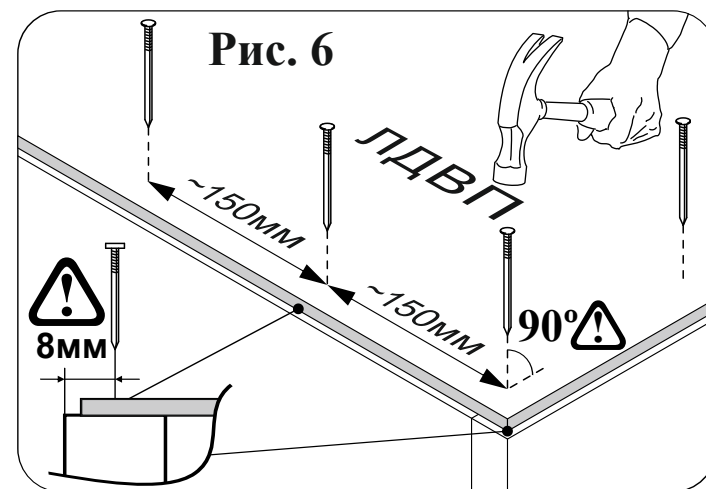


Рис. 4

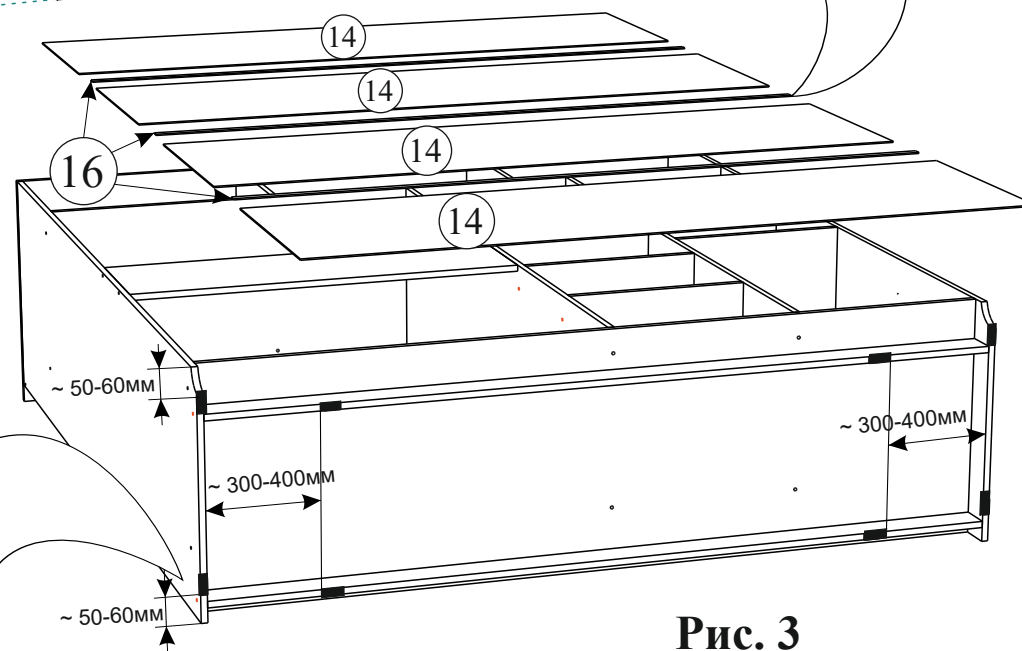


Рис. 3



Перед креплением ЛДВП гвоздями проверьте диагонали собранного каркаса!

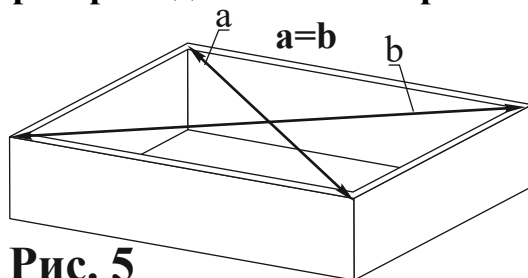
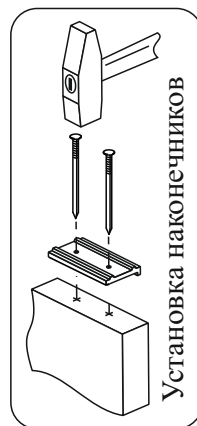
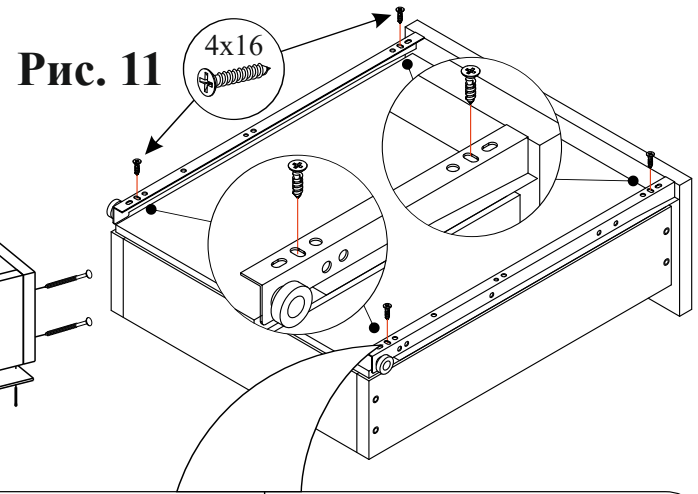
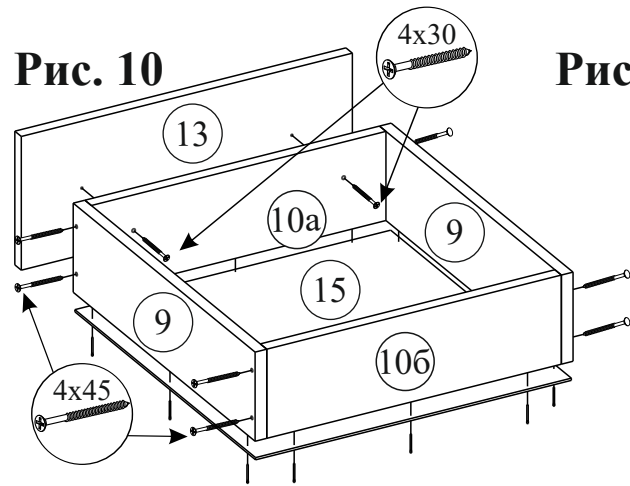
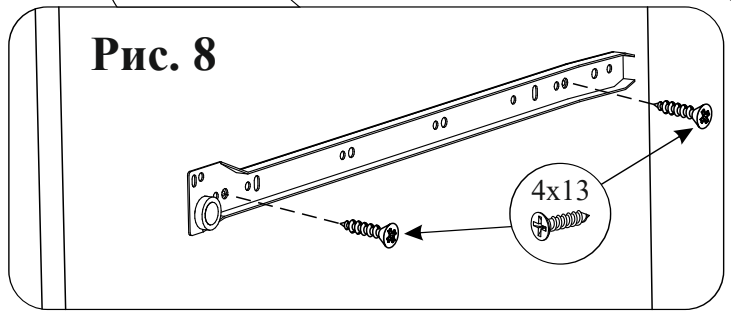
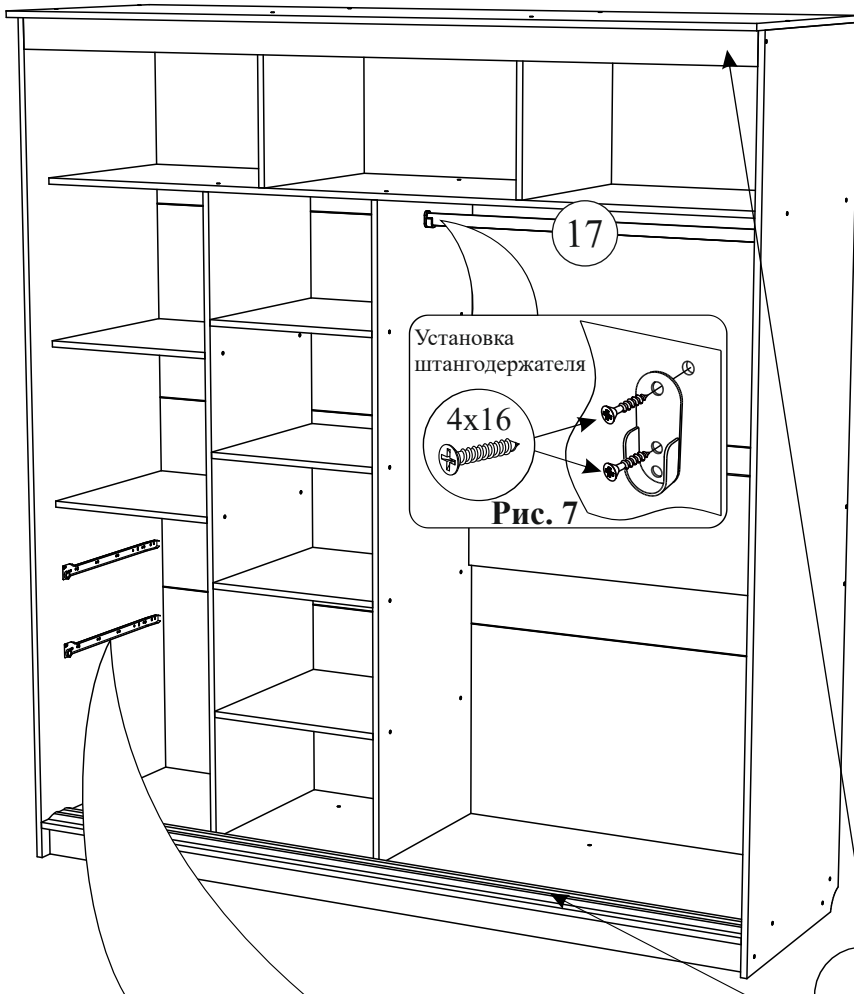


Рис. 5



Установка наконечников

Шкаф-купе №19 (2м)



Перед креплением ЛДВП гвоздями проверьте диагонали собранного каркаса!

