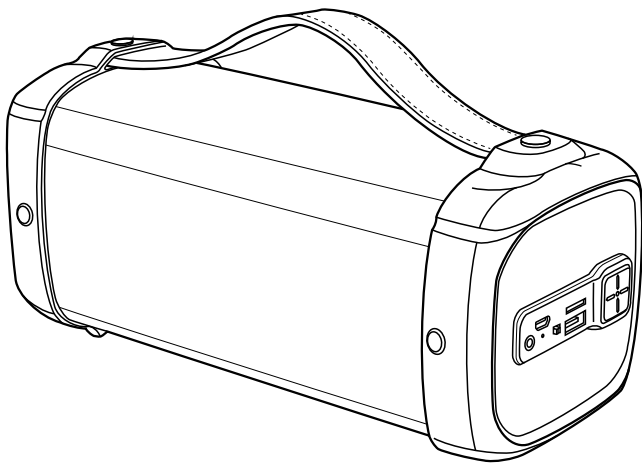


РУКОВОДСТВО  
ПОЛЬЗОВАТЕЛЯ



Беспроводная Портативная  
Bluetooth КОЛОНКА

## Начало эксплуатации

Благодарим Вас за приобретение портативной колонки Bluetooth™ GINZZU GM-888B. Прежде чем начать эксплуатацию устройства, внимательно прочтите данное руководство, чтобы воспользоваться всеми возможностями портативной колонки и продлить срок ее службы.

Портативная Bluetooth™ колонка GINZZU GM-888B это беспроводная акустическая система для прослушивания музыки через Bluetooth-соединение между колонкой и внешним Bluetooth™-устройством, например смартфоном или другим аудио источником.

Колонка GINZZU GM-888 совместима с большинством смартфонов, планшетов и с музыкальными устройствами с Bluetooth версией 2.1 или выше.

## Комплект поставки

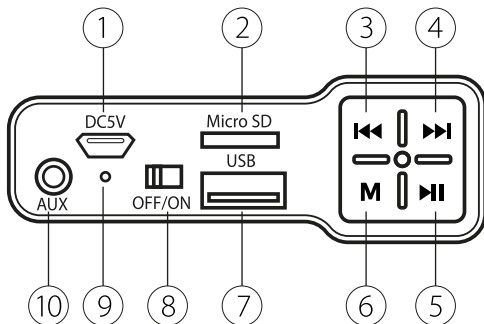
После открытия упаковки убедитесь, что в коробке находятся все элементы в соответствии со списком ниже. Если какие-то элементы отсутствуют, свяжитесь со своим поставщиком:

- Портативная колонка 1 шт
- Микро USB кабель 1 шт
- Аудио кабель 3,5мм 1 шт
- Руководство по эксплуатации 1 шт
- Гарантийный талон 1 шт
- Ремешок для переноски 1 шт

## Основные функции и режимы работы:

- Воспроизведение с внешнего Bluetooth™-устройства,
- Воспроизведение с внешнего аудио-устройства через вход AUX
- Воспроизведение с карты памяти микро SD и USB-flash
- FM-радио

## Элементы управления



## Элементы управления

- 1 Микро USB порт для зарядки аккумулятора
- 2 "Micro SD" - слот для микро SD карт памяти
- 3 **⏪** Кнопка - «**нажатие 3 сек**» - уменьшение громкости.  
«**Нажатие 1 сек**» - переход к предыдущему аудио файлу. В режиме «**FM**» переход к предыдущей FM-станции.
- 4 **⏩** Кнопка - «**Нажатие 3 сек**» - увеличения громкости.  
«**Нажатие 1 сек**» - переход к следующему аудио файлу. В режиме «**FM**» переход к следующей FM-станции.
- 5 **⏸** Кнопка - пауза/возобновление воспроизведения; автоматический поиск FM-станций в режиме «**FM**».
- 6 Кнопка **M** - переключение режимов работы «**Bluetooth / Micro-SD / USB / FM / AUX**»
- 7 USB-порт для USB-flash памяти
- 8 Кнопка включения/выключения питания
- 9 LED-индикатор режима работы:
  - Режим «**Bluetooth**» - поиск, сопряжение – быстро мигает «**синим**»
  - Режим «**Bluetooth/USB/AUX/FM**» - мигает «**синим**»
  - Режим ЗАРЯДКИ - горит «**красным**»
- 10 AUX - линейный вход 3,5мм для подключения внешних устройств

## Первое включение

Портативная Bluetooth™ колонка GINZZU GM-888B работает от встроенного (перезаряжаемого) аккумулятора. Перед первым включением колонки необходимо зарядить встроенный аккумулятор. Подключите к порту ❶ кабелем микроUSB, (входит в комплект поставки), зарядное устройство 5В/1,0А, (в комплект поставки не входит). Время зарядки должно составлять 3-5 часов. При полной зарядке LED-индикатор ❹ погаснет. Чтобы продлить срок службы аккумулятора, пожалуйста, не заряжайте более 8 часов.

Включите колонку кнопкой ❸. Дождитесь команды голосового меню или звукового сигнала. При включённом питании LED-индикатор ❹ мигает синим светом. Это означает, что портативная колонка готова к подключению внешних устройств Bluetooth™. Если перед включением, в соответствующие разъёмы были вставлены аудио кабель ❿, карта памяти microSD ❶ или USB-flash ❷, то, при включении, колонка автоматически перейдёт в режим AUX или MP3 плеер. Нажатие кнопки ❺ меняет режимы работы «**Bluetooth/Micro-SD/USB/FM /AUX**».

## Прослушивание музыки

### **1. Воспроизведение музыки с внешнего Bluetooth™ устройства.**

*Внимание! Рабочее расстояние между колонкой и подключаемым внешним Bluetooth™ устройством должно быть не более 10 метров.*

На подключаемом внешнем устройстве включите функцию Bluetooth™ и выполните поиск. Когда на дисплее внешнего устройства появится список обнаруженных устройств, выберите «**GINZZU GM-888B**». Дождитесь команды голосового меню или звукового сигнала. После завершения процесса подключения внешнего устройства LED-индикатор ❹ будет мигать синим светом.

В большинстве случаев после разрыва Bluetooth™ соединения портативная колонка автоматически повторно подключается к Вашему внешнему устройству. Если автоматическое соединение не произошло, выключите и включите питание колонки.

При включении колонка начнёт устанавливать Bluetooth™-соединение с последним подключённым устройством. Если функция Bluetooth™ устройства включена, Bluetooth™-подключение устанавливается автоматически.

Включите воспроизведение музыки на Вашем внешнем Bluetooth™-устройстве. Во время воспроизведения LED-индикатор ❹ портативной колонки мигает синим светом. Для паузы и возобновления воспроизведения исполь-

зуйте кнопку **5**. Используйте кнопки **3** и **4** для перехода к предыдущему/следующему файлу. При этом файлы, рассортированные по папкам, будут воспроизводиться последовательно. Для регулировки громкости используйте кнопки **3** и **4**. Вы также можете регулировать громкость и переключать файлы с помощью меню или кнопок внешнего устройства.

## **2. Воспроизведение музыки с внешнего аудио устройства через AUX**

Портативную колонку Bluetooth™ можно использовать в качестве обычной проводной акустической системы. Подключите внешнее устройство (MP3 плеер, планшетный ПК, смартфон, ноутбук или мобильный телефон) к интерфейсу AUX **10** с помощью аудио кабеля (входит в комплект поставки). Включите воспроизведение музыки на внешнем устройстве. Для управления воспроизведением и для регулировки громкости используйте кнопки **3, 4, 5**.

## **3. Воспроизведение с карты памяти micro-SD и USB-flash**

Вставьте micro-SD карту памяти в слот micro-SD **2** или USB-flash в разъем **7**. Воспроизведение аудио файлов MP3 начнётся автоматически. Формат файловой системы micro-SD или USB-flash должен быть FAT32. Объем памяти не более 32 Гб.

Используйте кнопки **3** и **4** для перехода к предыдущему / следующему файлу. При этом файлы, рассортированные по папкам, будут воспроизводиться последовательно. Для управления воспроизведением и для регулировки громкости используйте кнопки **3, 4, 5**.

## **4. FM-радио**

Подключите Микро USB кабель, входящий в комплект поставки, в качестве антенны. Нажимая кнопку **6** выберите режим работы «FM-радио». При этом режиме «Нажатие 1 сек» кнопки **5** запускает автоматическое сканирование и сохранение станций FM диапазона. Регулировка громкости воспроизведения и переход от одной радиостанции к другой осуществляется кнопками **3** и **4**.

## Технические характеристики

Динамики	1,4"(3,56см) - 1,2Вт, 4 Ом
Сабвуфер	3"(7,62см) - 9 Вт, 4 Ом
Выходная мощность	10 Вт
Диапазон воспроизводимых частот	100 Гц – 20 КГц
Аккумуляторная батарея	Li-Ion, 3.7 В, 1500мАч
Время работы в режиме воспроизведения	До 6 часов*

Адаптер для зарядки аккумулятора	microUSB 5B/1,0 A**
Время полной зарядки аккумулятора	3-5 часов
Bluetooth™	V2.1
Bluetooth™ профили:	A2DP, AVRCP
Макс. дальность связи:	прибл.10м в пределах прямой видимости***
Вход	Разъем AUX ø 3,5мм
MP3 плеер	TF-card(micro SD),USB-flash
Поддерживаемые форматы аудио файлов	MP3, WAV
Диапазон FM-радио	87.5-108.0МГц
Макс. объем внешнего накопителя	до 32 Гб
Формат файловой системы внеш. накопителя:	FAT32
Размеры	291 x111 x122 мм****
Вес	1 123 г

*\*Время работы может меняться в зависимости от температуры или условий работы*

*\*\*В комплект поставки не входит*

*\*\*\*Действительный диапазон может отличаться при наличии таких факторов, как препятствия между устройствами, магнитные поля, статическое электричество, чувствительность приема, характеристики антенны, операционная система, программное приложение и т.д.*

*\*\*\*\*Конструкция и характеристики колонки могут изменяться без предварительного уведомления. Дизайн и технические характеристики колонки могут быть изменены без предупреждения*

## Устранение неисправностей

Если портативная Bluetooth™ колонка GINZZU GM-888B не работает должным образом, попытайтесь самостоятельно определить проблему в списке типичных неполадок и выполните перечисленные меры по их устранению.

### **Типичные неполадки и способы их устранения**

#### **1. Не включается**

- Проверьте уровень заряда аккумуляторной батареи
- Подключите к внешнему источнику питания для перезагрузки

#### **2. Не заряжается**

- Проверьте кабель микро USB и подключение кабеля от адаптера к колонке

#### **3. Нет звука**

- Проверьте уровень громкости звука
- Проверьте наличие MP3 файлов на внешнем носителе
- Проверьте уровень заряда аккумуляторной батареи
- Проверьте Bluetooth™ соединение

#### **4. Нет воспроизведения с внешнего носителя**

- Проверьте формат файловой системы micro SD карты или USB-flash

## **5. Самопроизвольные помехи из динамика**

- Убедитесь, что мобильные средства связи находятся на расстоянии не менее 50 см от портативной колонки

## **6. Невозможно установить соединение с внешними Bluetooth™ устройствами**

- Убедитесь, что батарея колонки полностью заряжена
- Для регистрации обеспечьте минимальное расстояние между колонкой и Вашим мобильным устройством (не более 1 метра)

- Проверьте, чтобы в меню Вашего Bluetooth™ устройства был активирован параметр “Видимый для других Bluetooth™ устройств”

- Некоторые внешние Bluetooth™ устройства после регистрации требуют отдельной операции установки Bluetooth™ соединения. Для этого, из списка зарегистрированных устройств в Вашем мобильном устройстве выберите «**GINZZU GM-888B**», и произведите операцию “Установка соединения”.

- Если после разрыва связи, вызванного превышением рабочего расстояния 10 м или отключением Bluetooth™ на внешнем мобильном устройстве, автоматического соединения не произошло, выключите и включите питание колонки.

Если выше перечисленные действия не помогают, обратитесь к Вашему поставщику или в сервисный центр

## МЕРЫ ПРЕДОСТОРОЖНОСТИ И БЕЗОПАСНОСТИ

Портативная аудиосистема GM-888B предназначена исключительно для использования в быту и должна быть использована по прямому назначению.

- Не используйте колонку в местах, где правилами не рекомендовано или запрещено использовать мобильные устройства или Bluetooth™ устройства: во время полета в самолете; в местах наличия взоргораемых газов, проведения взрывных работ, на АЗС; возле автоматических дверей или пожарной тревоги; вблизи электронных приборов, магнитных носителей информации и электронного медицинского оборудования (кардиостимуляторов, слуховых аппаратов и др.).

- Необходимо следить, чтобы прибор не попадал под дождь. Попадание воды внутрь корпуса может привести к выходу устройства из строя. Если это произошло, немедленно обратитесь в сервисный центр для проверки работоспособности.

- Берегите прибор от падений и ударов. Устанавливайте прибор на ровной и устойчивой поверхности. В приборе нет частей, которые должен обслуживать пользователь. Если прибор нуждается в ремонте, обращайтесь исключительно в авторизованные сервисные центры. Список адресов и телефонов Авторизованных сервисных центров можно найти на сайте [www.ginzzu.com](http://www.ginzzu.com). Несоблюдение перечисленных требований по эксплуатации и хранению лишает вас гарантийного обслуживания.

- Производитель не несет ответственности за какие-либо повреждения, возникшие вследствие неправильного использования прибора или несоблюдения мер предосторожности и безопасности.

- Устройство сохраняет работоспособность и параметры при температуре окружающего воздуха от -10°C до +40°C.

## ЧИСТКА И УХОД

Протирайте поверхности колонки чистой и сухой тканью. При наличии устойчивых пятен можно слегка смочить ткань. Запрещается использовать для очистки прибора спирт, бензин и другие агрессивные вещества, так как это может привести к повреждению пластика или покрытия.

## ТРАНСПОРТИРОВКА И ХРАНЕНИЕ

В упакованном виде устройство может транспортироваться в крытых транспортных средствах любого вида и храниться в закрытых помещениях в соответствии с ГОСТ 15150-69 с защитой от непосредственного воздействия атмосферных осадков, солнечного излучения и механических повреждений.

## БЕЗОПАСНАЯ УТИЛИЗАЦИЯ

Утилизация устройства, потерявшего потребительские свойства, осуществляется в соответствии с действующим законодательством. За более подробной информацией об утилизации обращайтесь к местным властям.

## ИНФОРМАЦИЯ О СЕРТИФИКАЦИИ



СЕРТИФИКАТ СООТВЕТСТВИЯ ЕАЭС № RU C-CN.A116.B.15852.  
Орган по сертификации: ООО «Гарант Плюс» РФ, 121170, г. Москва,  
Кузюковский пр., 36 стр. 3 тел. +74954555141. Соответствует  
требованиям: ТР ТС 020/2011 «Электромагнитная совместимость  
технических средств». Срок действия: с 22.09.2016 по 21.09.2019

ПРОИЗВОДИТЕЛЬ: Гинзу Технолджи  
Лимитед, Китай, Ван Чай, Локард роад  
160-174, ЮКсю билдинг 803.  
Гарантия 1 год. Срок службы 3 года.

ЗАВОД-ИЗГОТОВИТЕЛЬ: Гинзу  
Компьютер Продукт, Китай,  
г.Шеньжень, Инжан, Лонгъен, район  
Лонган, Индустриальная зона АЗ

ИМПОРТЕР: ООО «ГИНЗУ»  
125502, Россия, г.Москва,  
ул.Лавочкина, д.19, стр.3

Дата производства

1	2	3	4
5	6	7	8
9	10	11	12
2018		2019	

Сделано в Китае



**Ginzzu**  
**Technology Limited**  
**WWW.GINZZU.COM**

Copyright © Ginzzu Technology Limited. All rights reserved. All brand names are registered trademarks of their respective owners. Specifications are subject to change without prior notice.