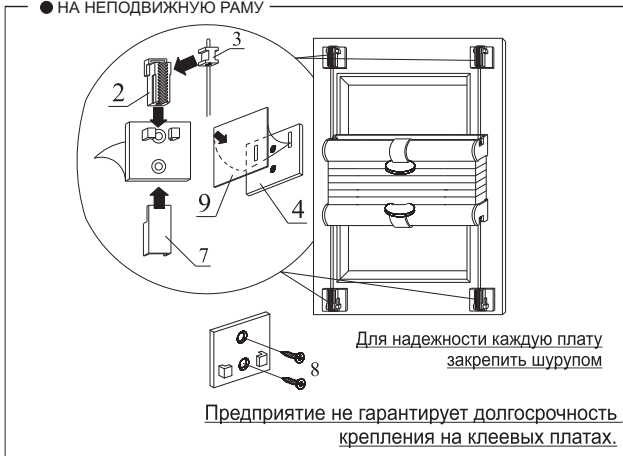
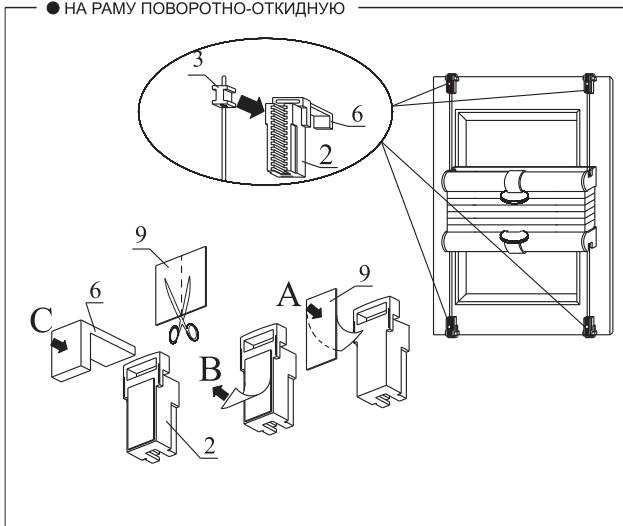


● **ВАРИАНТЫ КРЕПЛЕНИЯ ШТОРЫ ПЛИССИРОВАННОЙ**

● **НА НЕПОДВИЖНУЮ РАМУ**

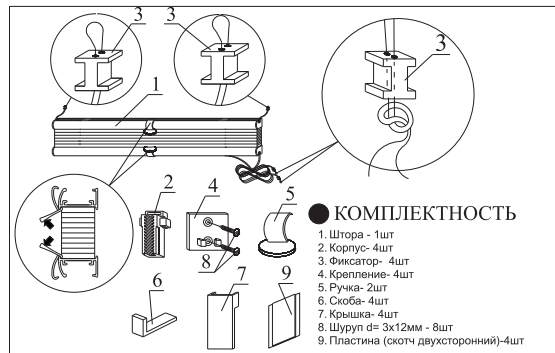


● **НА РАМУ ПОВОРОТНО-ОТКИДНУЮ**



ВНИМАНИЕ !!!

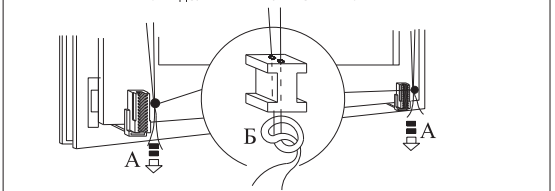
Перед монтажом ОБЕЗЖИРИТЬ МЕСТА КОНТАКТА липкой ленты на деталях шторы и на раме
НЕ НАТЯГИВАТЬ СИЛЬНО ШНУРЫ!!! ШНУРЫ ДОЛЖНЫ БЫТЬ ЛЕГКО НАТЯНУТЫМИ, РАВНОМЕРНО ПО ДВУМ СТОРОНАМ.



● **РЕГУЛИРОВКА НАТЯЖЕНИЯ ШНУРОВ И ФИКСАЦИЯ**

ВНИМАНИЕ !!!

НЕ НАТЯГИВАТЬ ШНУРЫ СИЛЬНО
ШНУРЫ ДОЛЖНЫ БЫТЬ ЛЕГКО НАТЯНУТЫМИ!



● **ИНСТРУКЦИЯ ПО УХОДУ ЗА ШТОРАМИ ПЛИССИРОВАННЫМИ**

