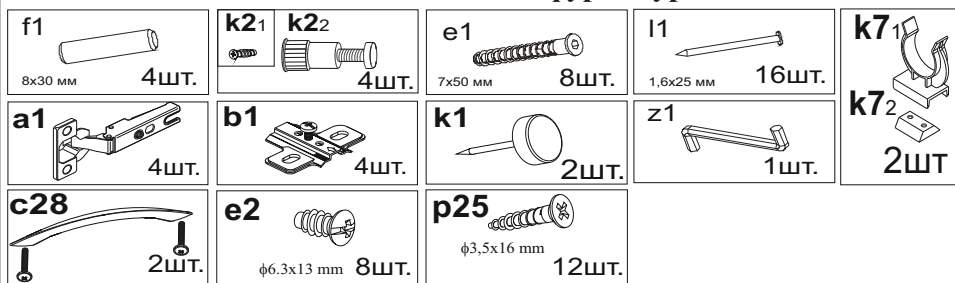


5 Состав комплекта фурнитуры



Примечания: Ключ z1 поставляется на набор кухни в количестве 1 шт.

6 Рекомендации по эксплуатации и обслуживанию

Качество и комплектность изделия рекомендуется проверять в магазине при покупке в распакованном виде. Сборка изделия должна производиться в порядке, изложенном в настоящем руководстве. В процессе эксплуатации изделий необходимо периодически затягивать ослабленные винтовые соединения.

В случае необходимости перемещения изделия по квартире перед его перестановкой, необходимо полностью освободить его от груза. Во избежание поломки имеющихся опор передвигать производить приподнимая изделие над уровнем пола. Удаление пыли с изделий следует производить слегка влажной мягкой салфеткой. Во избежание коробления деталей и изменения цвета изделия следует избегать установки мебели на прямых солнечных лучах.

При эксплуатации изделий набора **ЗАПРЕЩАЕТСЯ**:

- устанавливать мебель вблизи отопительных приборов и вплотную к сырým стенам и в помещениях с относительной влажностью более 70%;
- в процессе сборки и эксплуатации изделий набора становиться ногами на заднюю стенку и горизонтальные щиты (полки);
- перемещать изделия держась за верхний щит (крышку);
- применять химические чистящие средства для уборки мебели.

7 Гарантии изготовителя

7.1 Гарантийный срок эксплуатации изделия - 24 месяца со дня продажи магазином. В период гарантийного срока изготовитель гарантирует ремонт изделий или их замену, если потребителем не нарушены правила эксплуатации.

7.2. Претензии предъявляются потребителем непосредственно в торгующую организацию, в которой была приобретена мебель, предъявив настоящее "Руководство по сборке и эксплуатации" и копию товарного чека.

7.3 Изделия комплекта для сборки кухонной мебели "ВЯСЁЛКА" соответствуют требованиям ГОСТ 16371-93.

7.4 Срок службы мебели - 10 лет.

7.5 Предприятие-изготовитель оставляет за собой право вносить изменения в конструкцию изделия, не ухудшая его конструктивные и эксплуатационные характеристики.

серия наборов корпусной мебели для кухни

SENIRA

Шкаф под мойку РУКОВОДСТВО ПО СБОРКЕ И ЭКСПЛУАТАЦИИ ИЗДЕЛИЯ

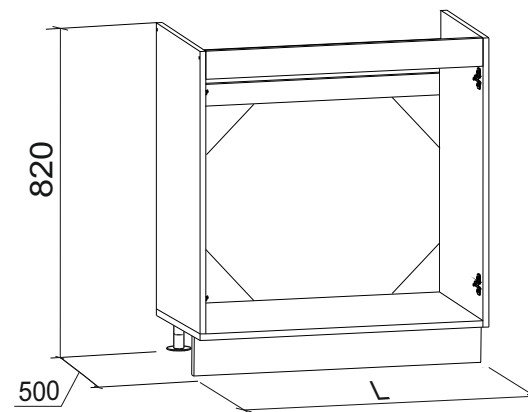
Настоящее "Руководство по сборке и эксплуатации" распространяется на **шкафы под мойку**, входящие в состав серии наборов корпусной мебели для кухни «ВЯСЁЛКА» и содержит указания, необходимые для **правильной и безопасной** сборки и эксплуатации изделия.

1 Назначение изделия

1.1 Изделия, входящие в состав серии наборов корпусной мебели для кухни «ВЯСЁЛКА» предназначены для оборудования интерьера кухонь в помещениях с относительной влажностью воздуха от 45 до 70%.

1.2 Изделия набора гармонично вписываются в интерьер помещения и создают ощущение уюта и комфорта.

2 Общий вид и габаритные размеры корпуса шкафов под мойку



№ упаковки	Обозначение шкафа	L
2	B-005, -01-03	800
2(60)	B-034, -01-03	600

ЕАС

ЧУП «СЕНИРА»

Беларусь, г. Брест, ул. Успенская, 2/1
т/ф 8 0162 36 46 07 www.senira.by

ТБ
018

3 Комплектность изделия

Поз.	Наименование элемента	Габаритные размеры, мм			Кол-во, шт.
		Длина	Ширина	Толщина	
1	Стенка боковая левая	700	480	16	1
2	Стенка боковая правая	700	480	16	1
3	Планка соединительная	100	768(568)	16	2
4	Планка цокольная	95	800(600)	16	1
5	Щит горизонтальный	800(600)	480	16	1
6	Уголок	150	150	3	4
7	Дверь левая	713	396(296)	16	1
8	Дверь правая	713	396(296)	16	1

Примечание: Числа в скобках обозначают габаритные размеры деталей для шкафов В-034, В-034-01 - В-034-03.

ВНИМАНИЕ: В случае обнаружения брака, необходимо указать эту деталь в данной инструкции и обратиться в пункт продажи.

4 Последовательность сборки

ВНИМАНИЕ! При сборке мебели следует избегать неосторожных ударов и излишних усилий.

4.1 Вскрыть упаковку, аккуратно разложить детали на ровной поверхности.

4.2 В отверстия диаметром 8 мм на торцовых кромках планок соединительных 3 вбить деревянные шканты f1 (см.рис. 2).

ВНИМАНИЕ: В случае, если шкант выступает из отверстия более, чем на 10 мм, его необходимо укоротить, т.к. возможно повреждение деталей.

4.3 На внутренние поверхности боковых стенок 1 и 2 в отверстия диаметром 5 мм у фасадных кромок закрепить направляющие петель b1 d винтами e2 с помощью крестообразной отвертки.

4.4 Соединить между собой детали корпуса шкафа 1, 2, 3 и 5 как показано на рисунке 2 и стянуть еврошурупами e1, пользуясь специальным ключом z1.

4.5 Положить корпус шкафа фасадными кромками вниз на ровную поверхность и выровнять измеряя размер по диагонали как показано на рисунке 2.

4.6 Закрепить уголки из ДВП 6 на корпусе шкафа с помощью гвоздей И1 с шагом 100 мм, пользуясь молотком.

4.7 На щит горизонтальный 5 установить опоры регулируемые k22 при помощи винтов k21.

4.8 На планку цокольную 4 установить направляющие клипс k72 при помощи шурупов p25 и установить клипсы k71. Вбить подпятники k1.

4.9 Установить корпус шкафа в вертикальное положение.

4.10 Положить двери 7 и 8 на ровную поверхность и закрепить на них петли шарнирные a1 при помощи шурупов p25, пользуясь крестообразной отверткой.

4.11 Навесить двери на корпус шкафа, соединив между собой петли a1 и направляющие петель b1. Отрегулировать положение дверей вращая винты D1, D2 и D3(см. рис. 2).

4.12 В верхние отверстия на дверях 7 и 8 диаметром 5 мм с внутренней стороны вставить шурупы, снаружи совместить отверстия ручек с резьбой шурупов и завернуть шурупы с помощью крестообразной отвертки, придерживая ручку.

4.13 Установить стенку цокольную на опоры.

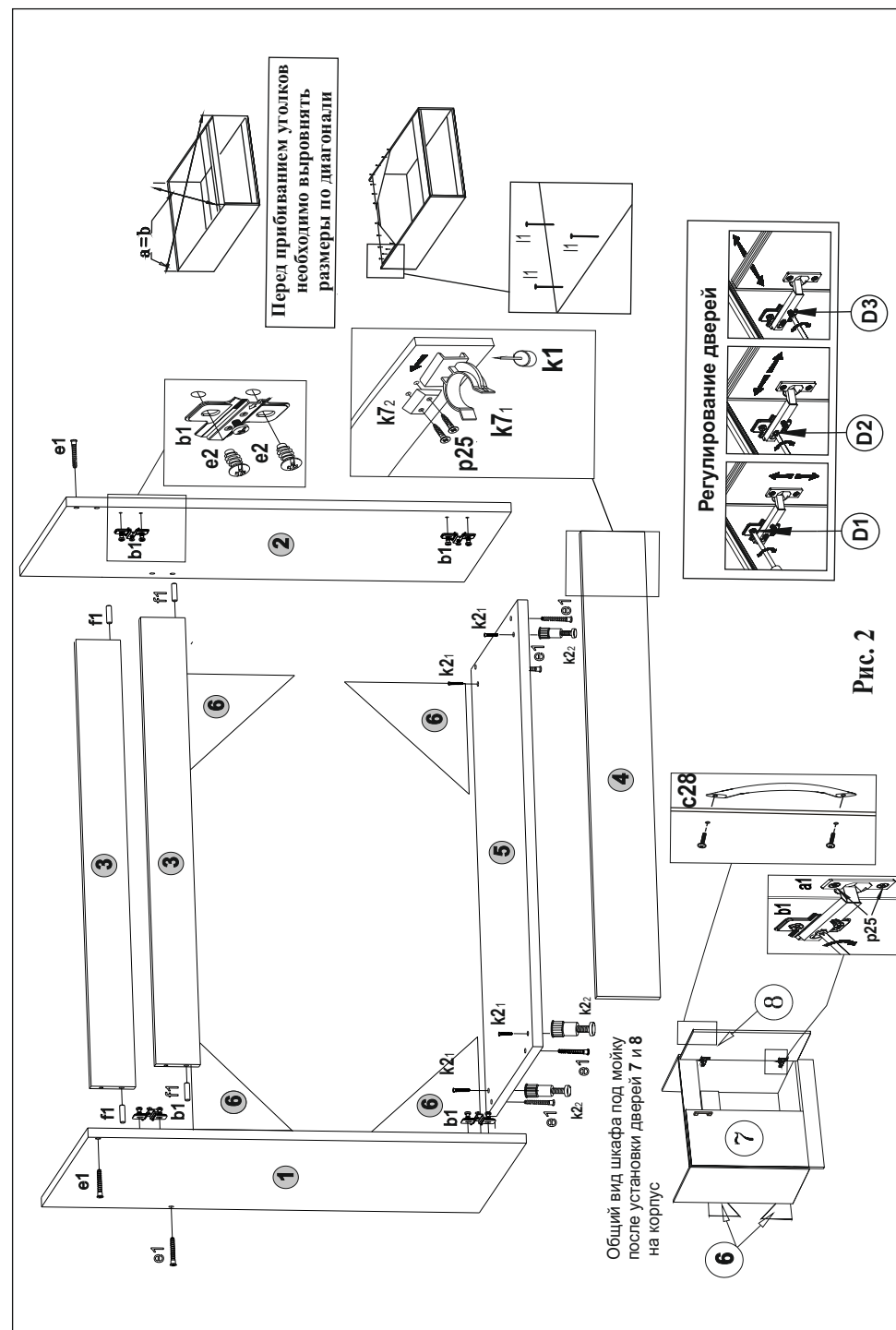


Рис. 2