



**ИНСТРУКЦИИ ПО
ПОЛЬЗОВАНИЮ**



ТЕХНИКА БЕЗОПАСНОСТИ

- Расстояние между опорной плоскостью под посуду на плите и нижней гранью вытяжки должно быть не менее 65 см.
Если в инструкциях по установке кухонной плиты оговорено другое расстояние, то это должно быть учтено при установке вытяжки.
- Вытягиваемый воздух не должен выбрасываться через трубу, используемую для выброса дымовых газов от приборов, имеющих питание не от электросети (установки центрального отопления, calorifеры, водонагревательные приборы и т.д.).
- Для выброса вытягиваемого воздуха следуйте инструкциям компетентных организаций. Кроме того, вытягиваемый воздух не должен выпускаться в стенное отверстие, если только оно не предусмотрено для этой цели.
- Обеспечивайте надлежащий воздухообмен помещения, если одновременно с вытяжкой в нем используются другие приборы с питанием не от электрической сети (газовые, масляные, угольные печи и т.д.), поскольку выброс воздуха может привести к созданию отрицательного давления в помещении. При этом отрицательное давление в помещении не должно превышать 0,04 мбар, во избежание засасывания отработанных газов источника тепла. Для этой цели, помещение должно быть снабжено надлежащими в о з д у х о з а б о р н и к а м и , обеспечивающими постоянный поток свежего воздуха.
- Проверьте данные на табличке, расположенной внутри прибора: если на ней появляется символ (☐), то это означает, что данный прибор обладает техническими конструктивными свойствами, присущими 2-му классу изоляции, поэтому он не должен быть заземлен. Проверьте данные на табличке,

расположенной внутри прибора: если на ней НЕ появляется символ (☐), то обратите

ВНИМАНИЕ: данный прибор должен быть заземлен. В связи с этим, при подключении к сети убедитесь в том, что розетка снабжена заземлением.

- При подключении прибора к электросети убедитесь в том, что значение напряжения соответствует указанному на табличке, размещенной внутри прибора.
В случае, если Ваш прибор не снабжен гибким неразъединяемым кабелем и вилкой, или двухполюсным выключателем с минимальным зазором между контактами 3 мм, то данные устройства разъединения от сети должны быть предусмотрены в стационарной установке. Если Ваш прибор снабжен кабелем питания с вилкой, установите его таким образом, чтобы вилка была доступна.
- Перед тем, как приступить к любой операции по очистке или ремонту прибора выключайте напряжение сети.

ЭКСПЛУАТАЦИЯ

- Не используйте материалы, которые могут стать причиной возгорания около прибора.
- Во время жаренья обращайтесь особое внимание на то, что масло и жир могут возгораться. Особо опасным по своей воспламеняемости является использованное масло. Не используйте открытые решетки.
- Чтобы предотвратить возможность возгорания следуйте инструкциям по зачистке фильтров задержки жира и по удалению остатков жира в приборе.

ОБСЛУЖИВАНИЕ

- Тщательное обслуживание является гарантией исправной работы прибора и его эффективного использования на длительный период.
- Удаляйте периодически остатки жира в соответствии с режимом использования (приблизительно через

каждые 2 месяца). При этом не используйте материалы, содержащие абразивные или коррозионные вещества. Для внешней очистки окрашенных приборов можно использовать тряпку, смоченную в теплой воде с нейтральным моющим средством. Для внешней очистки стальных, медных и латунных поверхностей используйте специфические средства, следуя соответствующим инструкциям, а для внутренней очистки прибора используйте тряпку или кисть, смоченную в этиловом спирте.

УСТАНОВКА

Вытяжка может работать в режиме отвода воздуха (воздух выбрасывается наружу) или в режиме рециркуляции (воздух возвращается в помещение).

1) Основные условия для корректной установки:

- подготовьте надлежащую систему питания от сети;

- если Ваш прибор предназначен для работы в режиме отвода воздуха, сделайте выводное отверстие для выброса воздуха и подготовьте надлежащий патрубок для подсоединения его к вытяжному фланцу. Используйте для этого вентиляционную трубу: - минимально необходимой длины, - с минимальным числом изгибов (наиб. угол изгиба - 90°), - изготовленную из надлежащего материала (в соответствии с требованиями Вашей страны). Внутренняя поверхность трубы должна быть по возможности гладкой. Мы рекомендуем также избегать резких изменений сечения трубы (рекомендуемый диаметр: 125 мм). Для вывода воздуха наружу следуйте всем инструкциям статьи “ТЕХНИКА БЕЗОПАСНОСТИ”.

Проделайте отверстие в стене для вывода воздуха (диаметром 133 мм), в соответствии с Рис. 1, где указаны размеры для различных вариантов.

2) Некоторые модели оснащены выходом воздуха вверх (Рис. 2В) и назад (Рис. 2А). Задний выход закрыт пластиной, которую снимают, если нужно им пользоваться; установить

фланец (С) на используемый проем. При использовании задним выходом верхний выход закрывают пробкой Е (сделать запрос на нее у продавца).

Некоторые модели оснащены 2 выходами воздуха: один сверху (Рис. 2В) и один сзади (Рис. 2А), которыми пользуются в зависимости от конкретных условий; установить фланец (С) на используемый проем и закрыть другой пробкой (Е).

В фильтрующей модификации не требуется закрывать проемы, вместо этого нужно правильно разместить рычаг (см. пункт 7).

3) Крепление к стене: сделайте 4 отверстия в стене при соблюдении размеров по Рис. 3, вставьте в них дюбеля. Возьмите 2 шурупа (имеются в комплекте – Рис. 4 G), вставьте их в верхние дюбеля, не довинчивая. Выполните окончательное крепление остальными 2-мя шурупами Н (Рис. 4).

4) Крепление под навесным шкафом: если Вы собираетесь использовать вытяжку в режиме отвода воздуха наружу через верхний вывод (Рис. 2В), то прежде чем приступить к креплению вытяжки просверлите в навесном шкафу выводное отверстие диаметром 133 мм (Рис. 5). Сделайте в навесном шкафу 4 отверстия при соблюдении размеров по Рис. 6. Закрепите вытяжку 4-мя шурупами, оперируя изнутри шкафа.

5) Для исполнения с отводом воздуха: подведите гибкую трубу к фланцу вытяжки и закрепите ее металлическим хомутом. Гибкая труба и хомут не включены в комплект.

6) Выполните электрическое соединение.

7) ПРОВЕРЬТЕ ИСПРАВНОЕ ПОЛОЖЕНИЕ РЫЧАГА ПЕРЕКЛЮЧЕНИЯ РЕЖИМА РЕЦИРКУЛЯЦИИ/ТВОДА ВОЗДУХА:

рычаг расположен на электродвигателе и должен устанавливаться в положение (P), если прибор будет работать в режиме отвода воздуха; в положение (Q), если он будет работать в режиме рециркуляции (Рис.7).

8) ОБРАТИТЕ ВНИМАНИЕ НА УГОЛЬНЫЕ ФИЛЬТРЫ (А) - Рис. 8-9-10-11: В фильтрующей версии

необходимо использовать угольные фильтры, поэтому, если они не установлены в вытяжку, то их следует установить следующим образом, в зависимости от выбранной вами модели: - если вытяжка оборудована круглыми угольными фильтрами (Рис. 11R), установите угольный фильтр, выполняя поворотное движение против часовой стрелки. - если вытяжка оборудована панельным угольным фильтром (Рис. 8A или 9A или 10A), то установите угольный фильтр внутрь и вставьте 2 крепления фильтра (М), чтобы закрепить его. В вытяжной версии в угольном фильтре нет необходимости, поэтому, если он уже установлен в вытяжку, то его необходимо удалить.

ФУНКЦИОНИРОВАНИЕ

В соответствии с его исполнением, прибор снабжен следующей панелью управления:

Панель управления по Рис. 12:

- A** = выключатель подсветки.
- B** = выключатель ВКЛ/ВЫКЛ электродвигателя на 1-ой скорости.
- C** = Переключатель 2-ой скорости.
- D** = переключатель 3-ей скорости.
- E** = лампочка сигнализации о работе электродвигателя.

Панель управления по Рис. 13:

- A** = выключатель подсветки: положение 0 = подсветка выключена; положение 1 = подсветка включена.
- B** = выключатель электродвигателя: положение 0 = электродвигатель выключен; положение 1-2-3 = электродвигатель включен на 1-ой, 2-ой и 3-ей скорости.
- C** = лампочка сигнализации о работе электродвигателя.

Фильтр/ы задержки жира: в соответствии с исполнением, вытяжка снабжена различными видами фильтров задержки жира:

Металлические фильтры модульного типа (по Рис. 14): это металлические фильтры, которые следует периодически очищать в соответствии с режимом эксплуатации (по крайней мере, каждые два месяца). Промывайте фильтры

нейтральным моющим средством.

Металлический фильтр панельного типа (по Рис. 15N): это металлический фильтр, размещенный внутри металлической решетки; его следует периодически очищать в соответствии с режимом эксплуатации (по крайней мере, каждые два месяца). Промывайте фильтр нейтральным моющим средством. Снимите 2 фиксатора (М) и уберите панельный металлический фильтр.

Синтетический фильтр в виде панели (по Рис. 16P): это фильтр из синтетического волокна белого цвета, размещенный внутри металлической решетки; его нельзя промывать, а следует периодически заменять в соответствии с режимом эксплуатации (по крайней мере, каждые два месяца). Снимите 2 фиксатора (М) и уберите панельный металлический фильтр.

Угольный/ые фильтр/ы: угольные фильтры следует менять периодически в соответствии с режимом эксплуатации (в среднем, каждые шесть месяцев). В соответствии с Вашей моделью, снимите фильтры следующим образом:

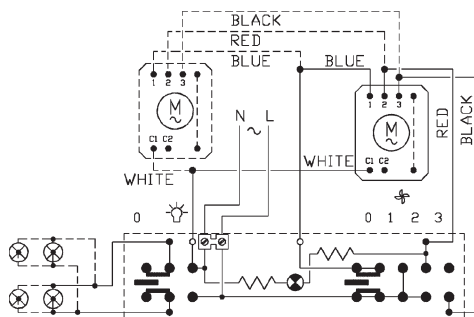
- если воздухоочиститель снабжен угольными фильтрами круглой формы (Рис. 17R), снимите фильтр вращательным движением по часовой стрелке.
- если воздухоочиститель снабжен угольным фильтром в виде панели (Рис. 8A,9A,10A), сняв сперва 2 металлических фиксатора М, выньте угольный фильтр.

Подсветка:

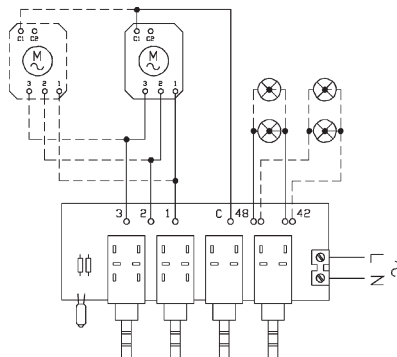
- Для замены ламп накаливания, снимите плафон, предварительно отвинтив стопорный винт “А” (Рис. 18). Замените лампочкой того же типа.
 - Для замены галогенных ламп, поверните кольцо против часовой стрелки (Рис. 19). Замените лампочкой того же типа.
- ВНИМАНИЕ:** не беритесь за новую лампу голыми руками. Если после замены галогенных ламп они не работают, то отключите питание прибора на несколько секунд.



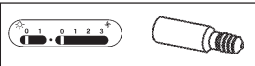
Вытяжка с управляющим движком



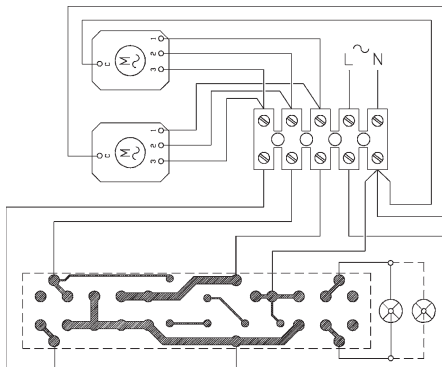
Вытяжка с управляющими кнопками



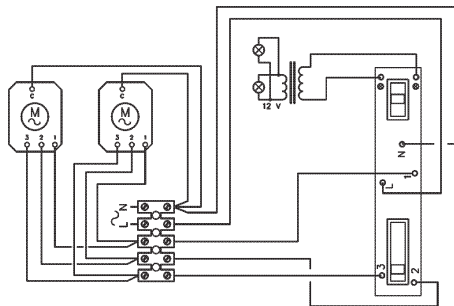
Электросхема (2 двигателя)



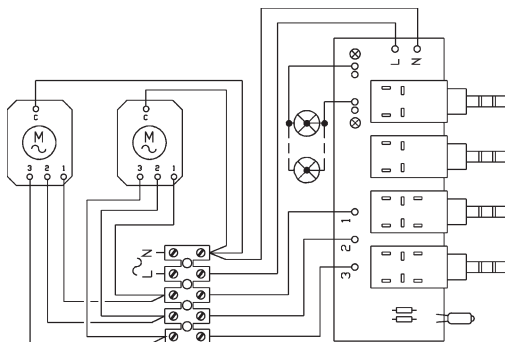
Вытяжка с управляющим движком + ламп накаливания 40W

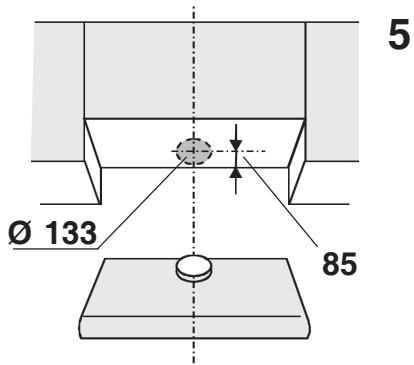
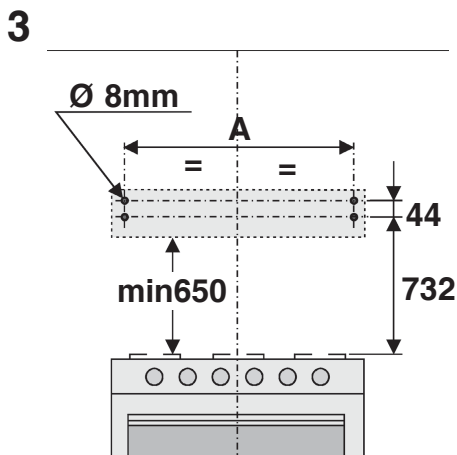
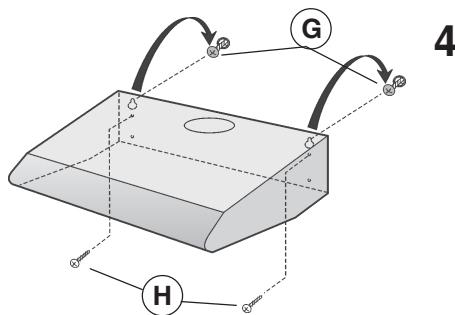
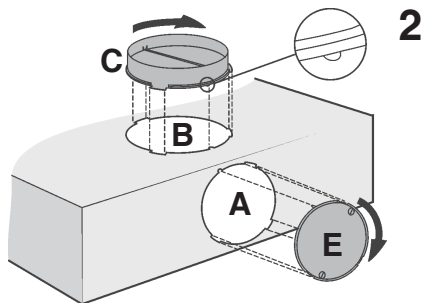
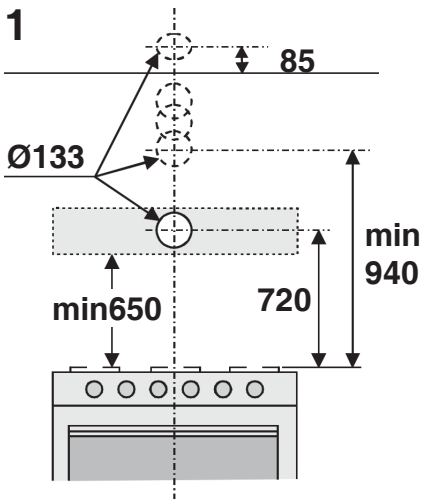


Вытяжка с управляющим движком + галогенных ламп 20W



Вытяжка с управляющими кнопками





MODELS	A	X
50cm	44cm	41cm
55cm	49cm	46cm
60cm	54cm	51cm
70cm	64cm	61cm
80cm	74cm	71cm
90cm	84cm	81cm

