



**ИНСТРУКЦИИ ПО ПОЛЬЗОВАНИЮ  
ВЫТЯЖКОЙ**





## ОБЩИЕ ИНСТРУКЦИИ

---

- Расстояние между опорной плоскостью под посуду на плите и нижней гранью вытяжки должно быть не менее 65 см. Если в инструкциях по установке кухонной плиты оговорено другое расстояние, то это должно быть учтено при установке вытяжки.
- Воздух не должен выбрасываться наружу по трубе, которая используется для выброса дымовых испарений от приборов с питанием, не связанным с электрической сетью (централизованных систем отопления, радиаторов, водонагревателей и т.д.).
- Для выброса очищенного воздуха соблюдать правила местных компетентных организаций. Кроме того, воздух не должен выбрасываться через отверстие в стене, не предназначенное для этой цели.
- Обеспечить надлежащий воздухообмен помещения, если одновременно с вытяжкой в нем используются другие приборы с питанием не от электрической сети (газовые, масляные, угольные печи и пр.), поскольку выброс воздуха может привести к созданию отрицательного давления в помещении. Отрицательное давление в помещении не должно превышать 0,04 мбар, во избежание засасывания отработанных газов источника тепла. Поэтому, помещение должно быть снабжено надлежащими воздушозаборниками, обеспечивающими постоянный поток свежего воздуха.
- **Срок годности изделия - 10 лет.**
- **ВНИМАНИЕ:** данный прибор должен быть заземлен.
- При подключении прибора в электросеть необходимо убедиться в том, что розетка обеспечена заземлением, что значение напряжения соответствует указанному на табличке, размещенной внутри прибора. В случае, если Ваш прибор

не снабжен гибким неразъединяемым кабелем и вилок, или двухполюсным выключателем с минимальным зазором между контактами 3 мм, то данные устройства разъединения от сети должны быть предусмотрены в стационарной установке. Если Ваш прибор снабжен кабелем питания с вилок, уставьте его таким образом, чтобы вилка была доступна.

- Отключить прибор от сети, прежде чем выполнить любую операцию по очистке или уходу.

## ПОЛЬЗОВАНИЕ

---

- Вблизи от прибора не допускается использование легковоспламеняющихся материалов.
- В случае применения фритюрницы обратить особое внимание на то, что масло и жир могут воспламениться. Особо опасным по своей воспламеняемости является пережаренное масло. Применение открытых электрических решеток не допускается.
- Для соблюдения пожарной безопасности, необходимо придерживаться инструкций по очистке фильтров для задержки жира и по удалению жирных осадков в приборе.

## УХОД

---

- Тщательный уход является гарантией исправной работы и длительного сохранения работоспособности прибора.
- Особое внимание следует уделять фильтрующим панелям для задержки жира, которые должны подвергаться периодической очистке в зависимости от режима эксплуатации (не реже одного раза в два месяца). Для этого, необходимо снять фильтры для задержки жира и промыть их нейтральным моющим средством вручную или в посудомоечной машине.

- Удаление с прибора возможных осадков жира должно производиться периодически в соответствии с режимом использования (по крайней мере через каждые 2 месяца). Для этого не допускается применение продуктов, содержащих абразивные или коррозивные вещества. Для очистки внешних поверхностей окрашенных приборов используйте мокрую тряпку с теплой водой и нейтральным моющим средством; для внешней очистки стальных, медных или латунных поверхностей приборов целесообразно использовать специфические продукты, в соответствии с соответствующими инструкциями; для внутренней очистки прибора используйте тряпку/кисть, пропитанную денатурированным этиловым спиртом.

## ОПИСАНИЕ

---

Прибор может работать как в режиме рециркуляции воздуха, так и с наружной вытяжкой.

В исполнении с **рециркуляцией** (Рис. 1), вытягиваемый воздух с испарениями жира и масла очищается угольными фильтрами и вновь возвращается в помещение. **Внимание!** В исполнении с рециркуляцией воздуха необходимо использовать угольные фильтры для очистки воздуха, рециркулирующего в помещении.

В исполнении с **наружной вытяжкой** воздуха (Рис. 2), испарения и запахи кухни выбрасываются непосредственно наружу по дымовой трубе и через выводное отверстие в стене/потолке. В этом случае нет необходимости в использовании угольных фильтров.

## УСТАНОВКА

---

Закрепите вытяжной фланец на приборе двумя винтами (Рис. 3).

Для удобства установки рекомендуется

отсоединить **фильтры для задержки жира**: в соответствии с рукояткой, задвиньте стопор внутрь и потяните фильтр вниз (Рис. 4); затем откройте каретку и снимите второй фильтр тем же способом.

**ВНИМАНИЕ!** Во избежание повреждений во время установки используйте **лишь винты, входящие в комплект прибора, надлежащим образом, следуя нижеприведенным инструкциям.**

Для компенсации возможного зазора между вытяжкой и стеной предусмотрена пластмассовая распорная накладка, прикрепляемая к задней стенке прибора тремя шурупами А (Рис. 5). Используемые винты А содержатся в мешочке принадлежности, приложенном к распорке. При этом необходимо отрезать ее до нужного размера, в соответствии с компенсируемым зазором.

### Крепление к навесному шкафу

Основные условия по установке:

- Смонтируйте систему электрического питания.
- Если прибор будет применяться в исполнении с наружной вытяжкой, проделайте отверстие для вывода воздуха.

### Крепление по Рис. 6:

Приложив шаблон к основанию навесного шкафа, просверлите 4 отверстия, предусмотренных для Вашей модели и проделайте отверстие, необходимое для вывода воздуха.

Подвиньте вытяжку к основанию навесного шкафа и прикрепите его к шкафу 4-мя самонарезающими винтами, поставленными вместе с прибором.

### Крепление хомутами по Рис. 7:

Возьмите 2 хомута (S) и 12 винтов из мешочка принадлежности. Закрепите хомуты в навесном шкафу, убедившись в том, что они правильно позиционированы и используя для этого 8 -х коротких винтов. После этого, прикрепите прибор к хомутам

с помощью 4 длинных винта.

Для исполнения с наружной вытяжкой и дистанционным электродвигателем: подсоедините соединительный фланец прибора к выводному отверстию в стене/потолке при помощи надлежащего патрубка.

Для исполнения с рециркуляцией воздуха: подсоедините к вытяжному фланцу надлежащую трубу для вытягивания воздуха из прибора и повторной подачи ее в помещение.

Подключите прибор в электрическую сеть.

## ФУНКЦИОНИРОВАНИЕ

---

### Команды на Рис. 9:

Выключатель **C**: в положении **A** (автоматический режим), включение электродвигателя и подсветки происходит автоматически при открывании/закрывании каретки. В положении **M** (ручной режим), подсветка включена. В положении **O**, подсветка выключена.

Переключатель **B**: переключает скорости электродвигателя.

При открывании каретки, электродвигатель включится автоматически на последней использовавшейся скорости.

### Команды на Рис. 10:

Выключатель **C**: в положении **M** (двигатель), открывание/закрывание каретки управляет включением/выключением электродвигателя, подсветка остается выключенной; в положении **T** (общее), открывание/закрывание каретки управляет включением/выключением подсветки и электродвигателя; в положении **L**, подсветка остается все время включенной и электро-двигатель выключенным (как при открытой, так и при закрытой каретке), двигатель остается выключенным.

Выключатель **B**: переключает скорости электродвигателя. в положении **M** или **T** выключателя, при открывании каретки происходит автоматический

запуск электродвигателя на выбранной скорости.

### Команды на Рис. 11:

Выключатель **D**: в положении **A** (автоматический режим), включение электродвигателя и подсветки происходит автоматически при открывании/закрывании каретки. В положении **M** (ручной режим), подсветка включена. В положении **O**, подсветка выключена.

Частичное открывание каретки управляет включением электродвигателя на 1-ой скорости; дальнейшее открывание каретки переключает электродвигатель на 2-ю скорость, а полное открывание каретки - на 3-ю скорость.

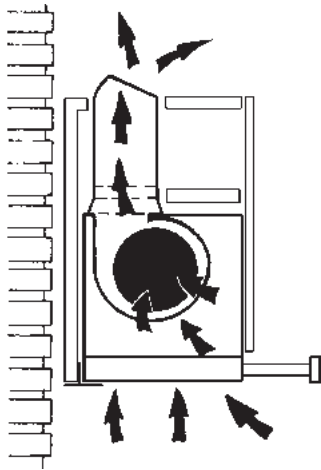
В случае эксплуатации прибора в исполнении с рециркуляцией необходимо производить замену **угольных фильтров** в соответствии с режимом работы (Рис.12); в среднем, через каждые шесть месяцев. Снятие фильтров производится поворачиванием их в одном направлении, а повторная установка - опять-таки поворачиванием их в обратном направлении.

### Подсветка

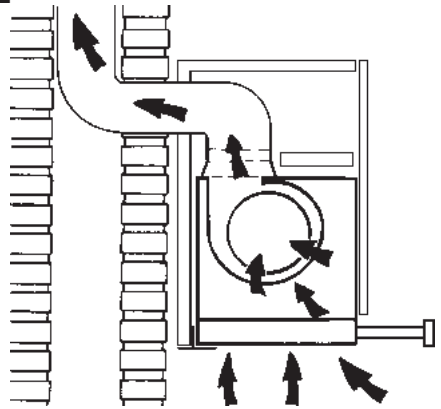
Для замены **неоновых ламп**, снимите колпак, отвинтив стопорный винт (Рис.13). Замену нужно производить только на лампы того же типа

Для замены **прямоугольных галогенных ламп**, откройте дверцу (Рис. 14) и снимите лампу, не трогая ее голыми руками. Замену нужно производить только на лампы того же типа.

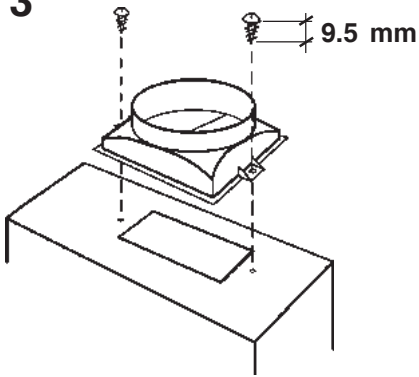
1



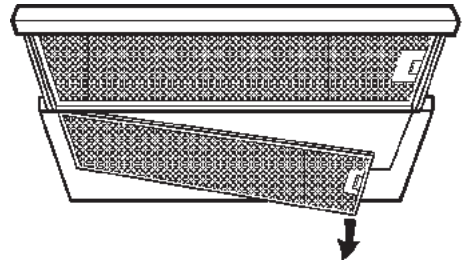
2



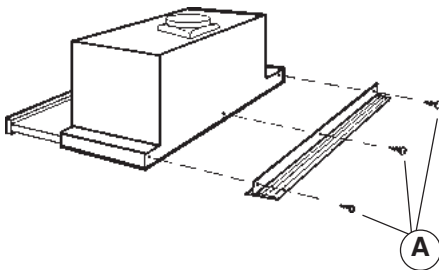
3



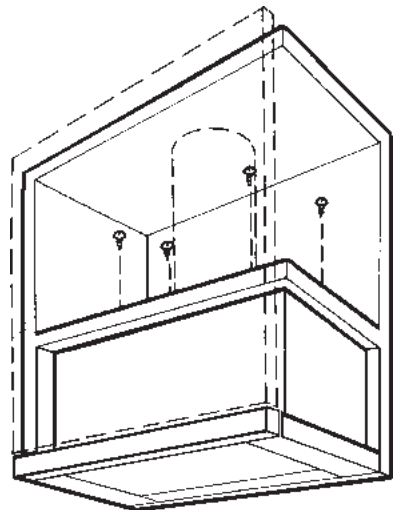
4



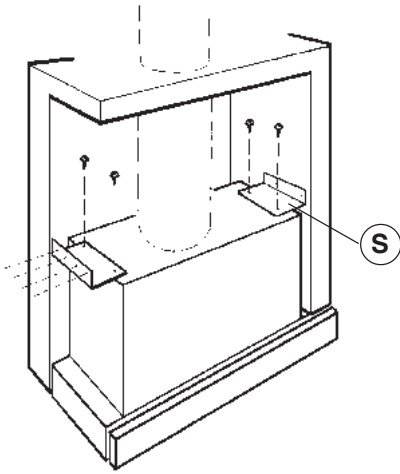
5



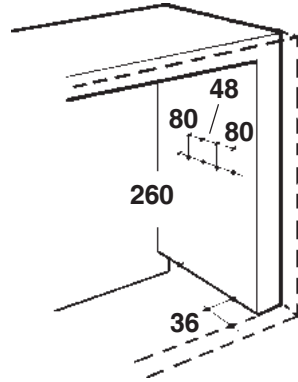
6



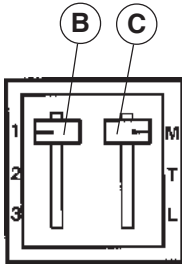
7



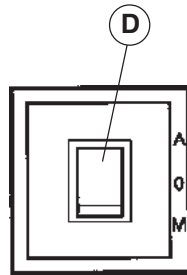
8



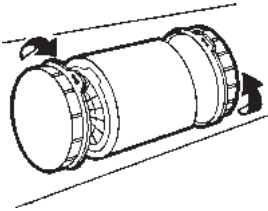
9



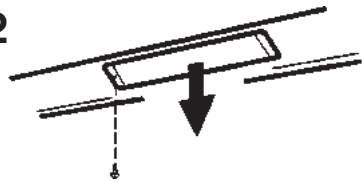
10



11



12



13

