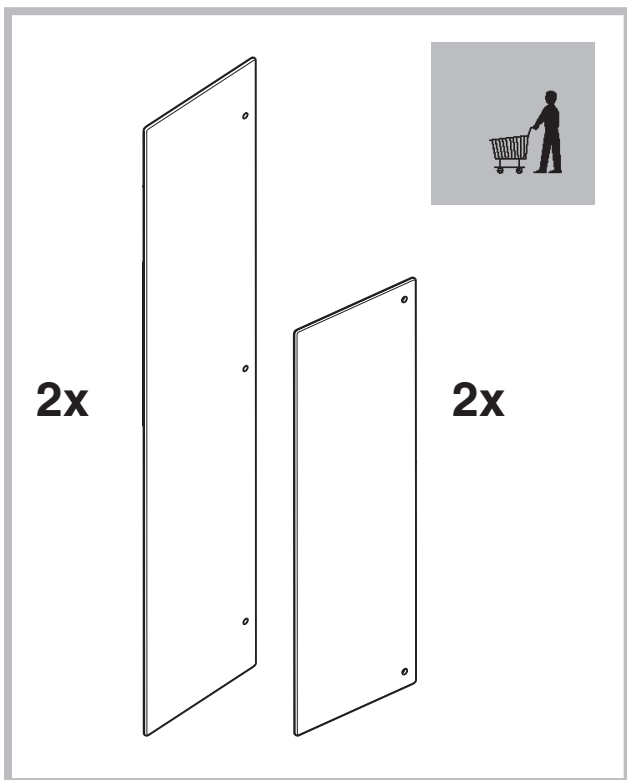
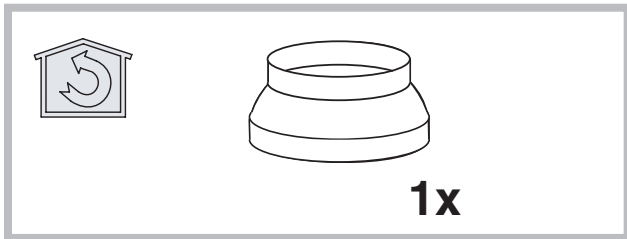
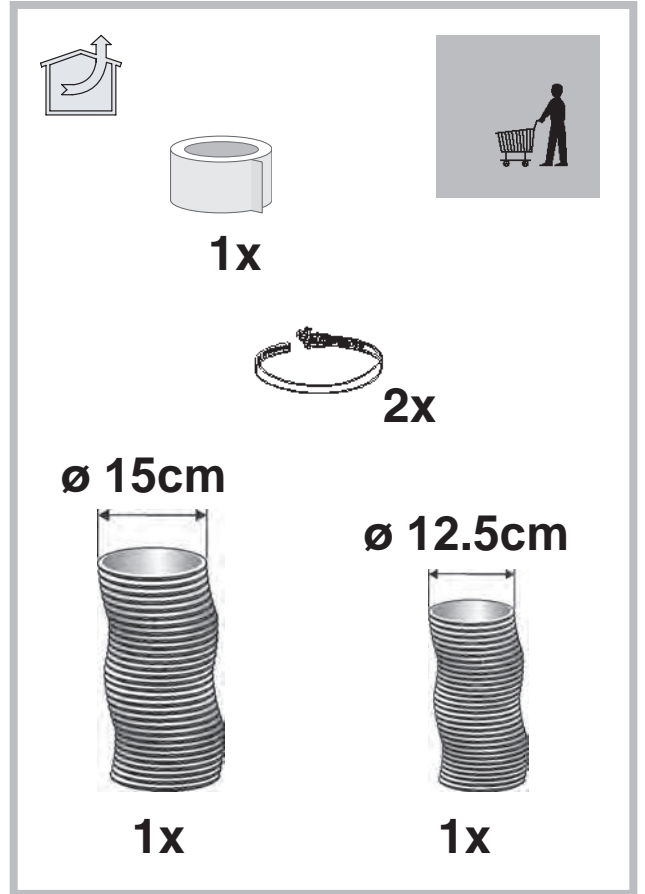
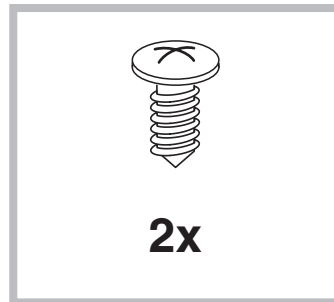
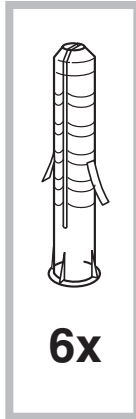
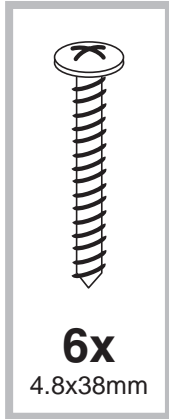
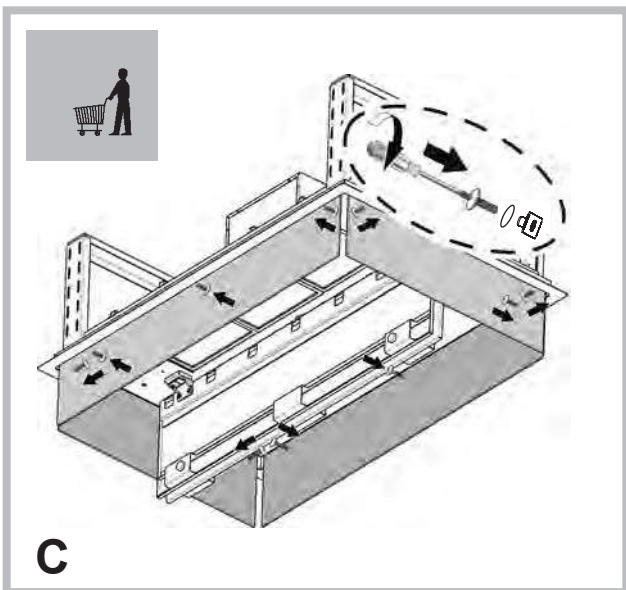
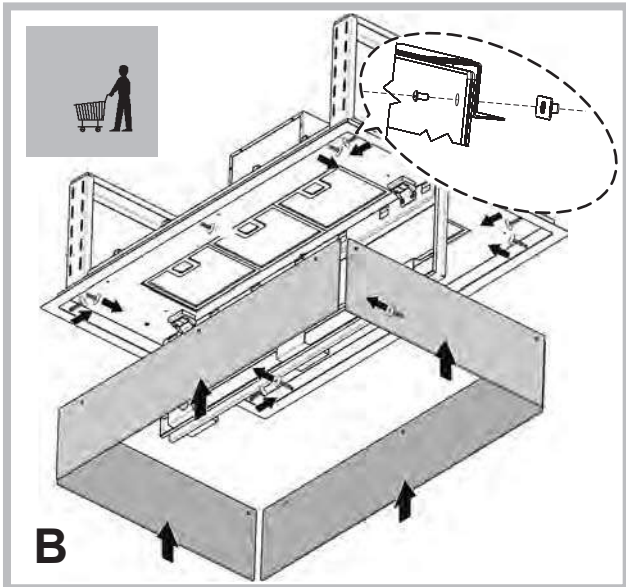
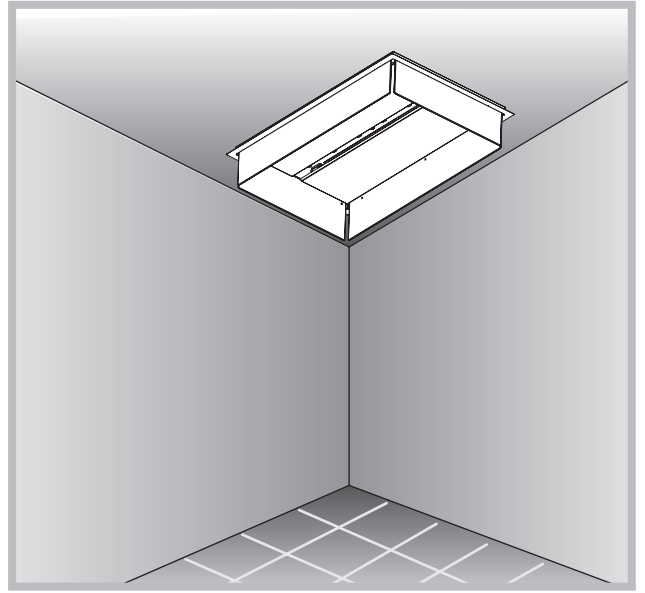
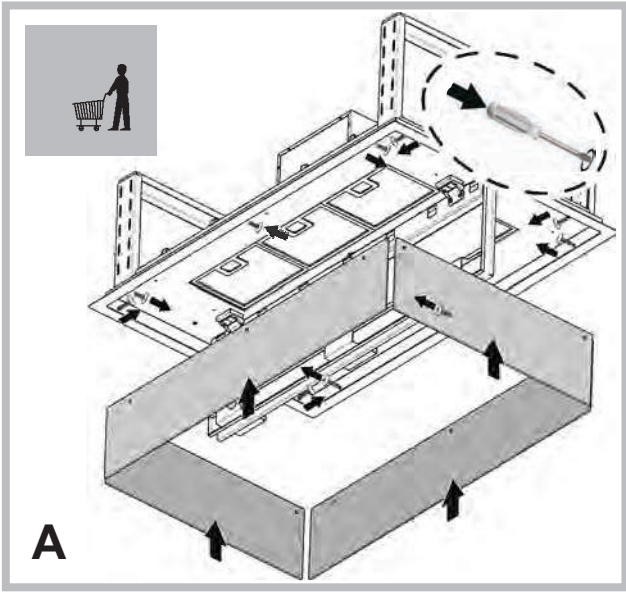
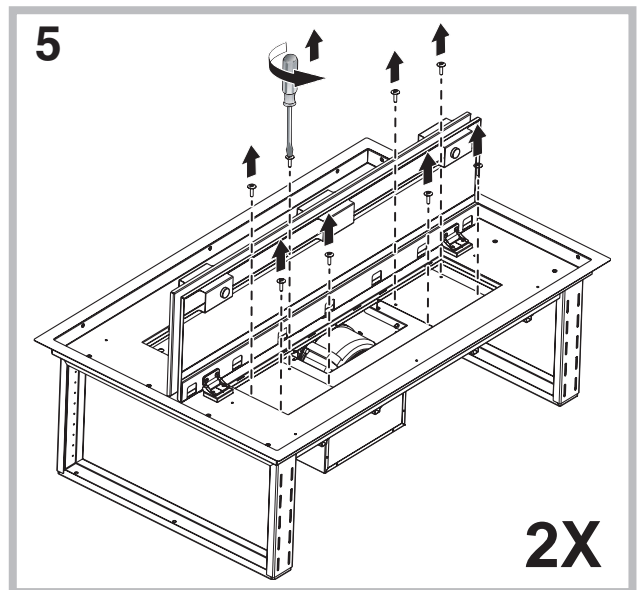
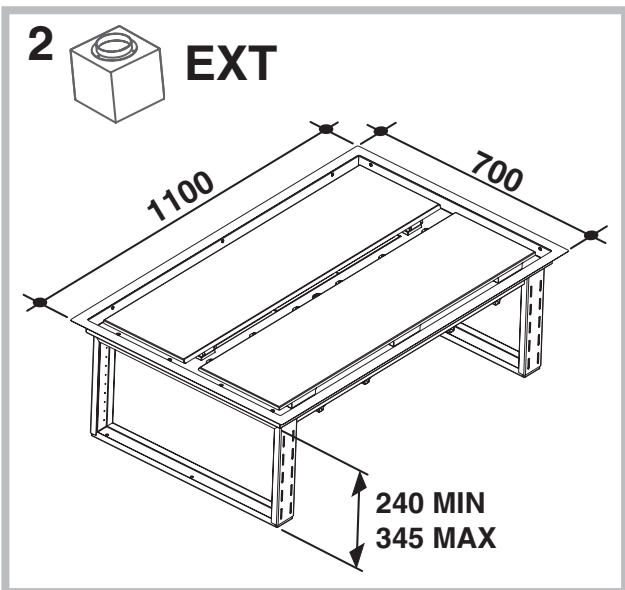
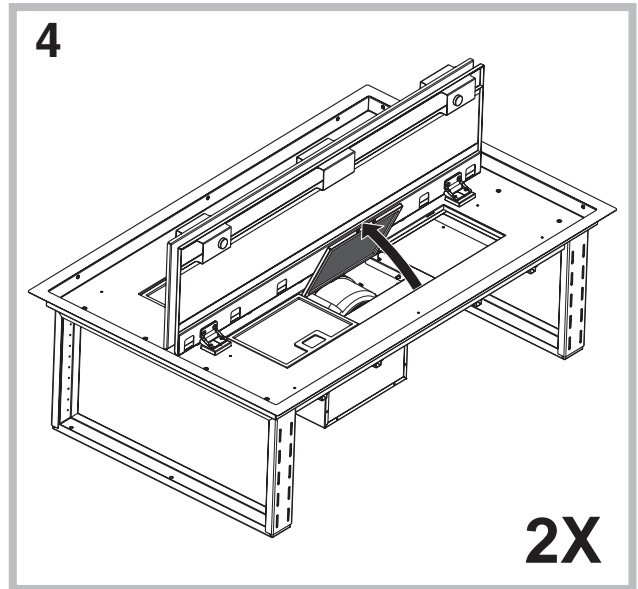
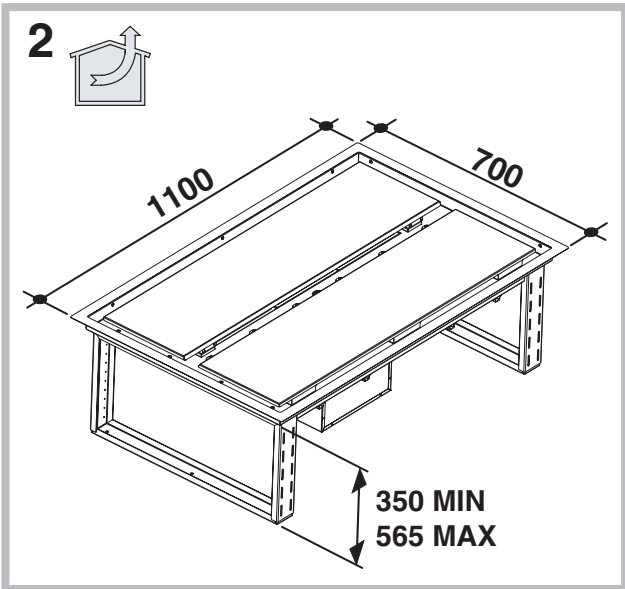
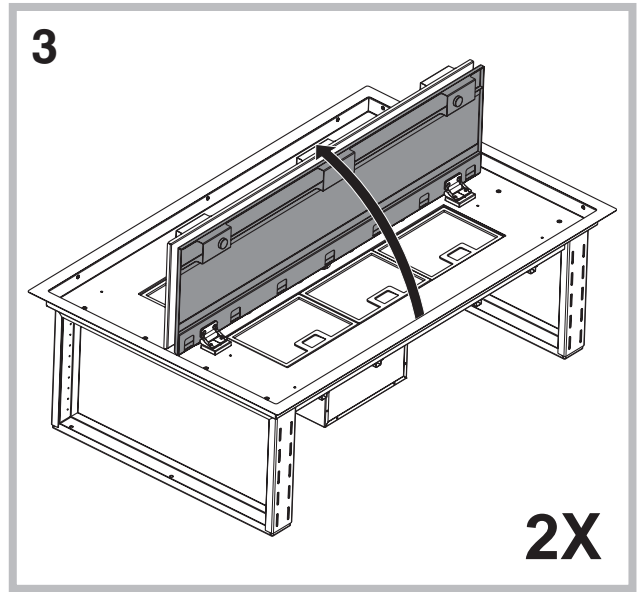
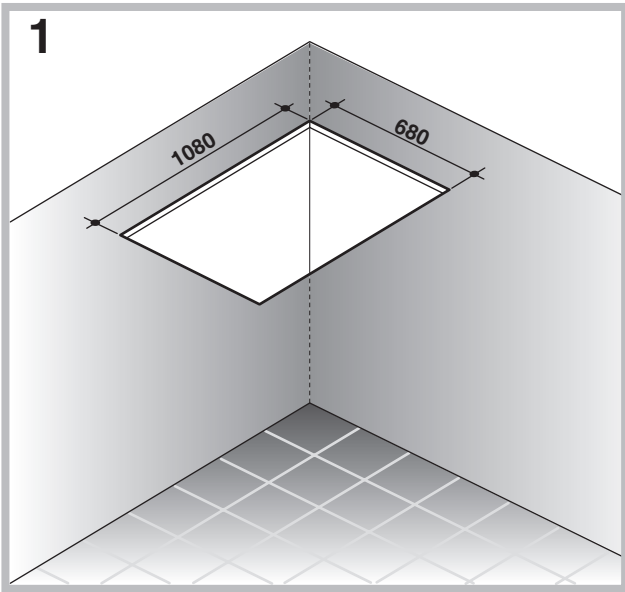
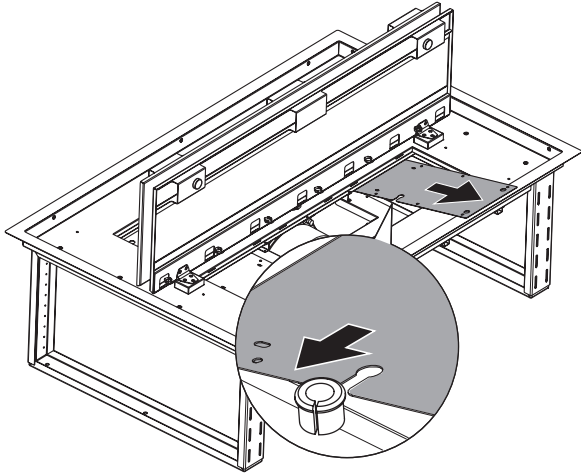

IT	Italiano	Istruzioni per l'uso
GB	English	Instructions for use
DE	Deutsch	Betriebsanleitung
FR	Français	Mode d'emploi
ES	Español	Instrucciones de uso
PT	Português	Instruções de uso
NL	Nederlands	Gebruiksaanwijzingen
RS	Русский	Руководство по эксплуатации
DK	Dansk	Brugsanvisning
FI	Suomi	Käyttöohjeet
SV	Svenska	Bruksanvisning
GR	Ελληνικά	Οδηγίες χρήσης
RO	Română	Instrucțiuni de utilizare
CZ	Čeština	Návod k použití
SK	Slovensky	Návod na používanie



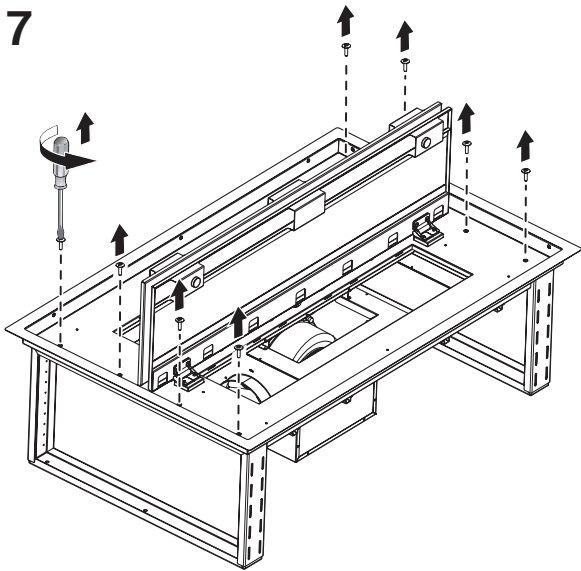




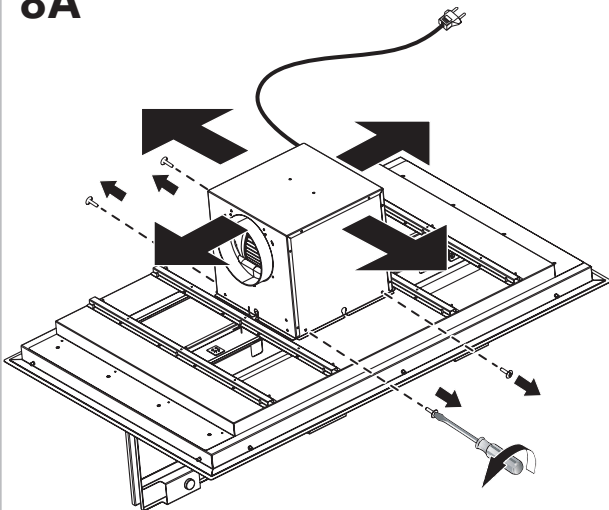
6



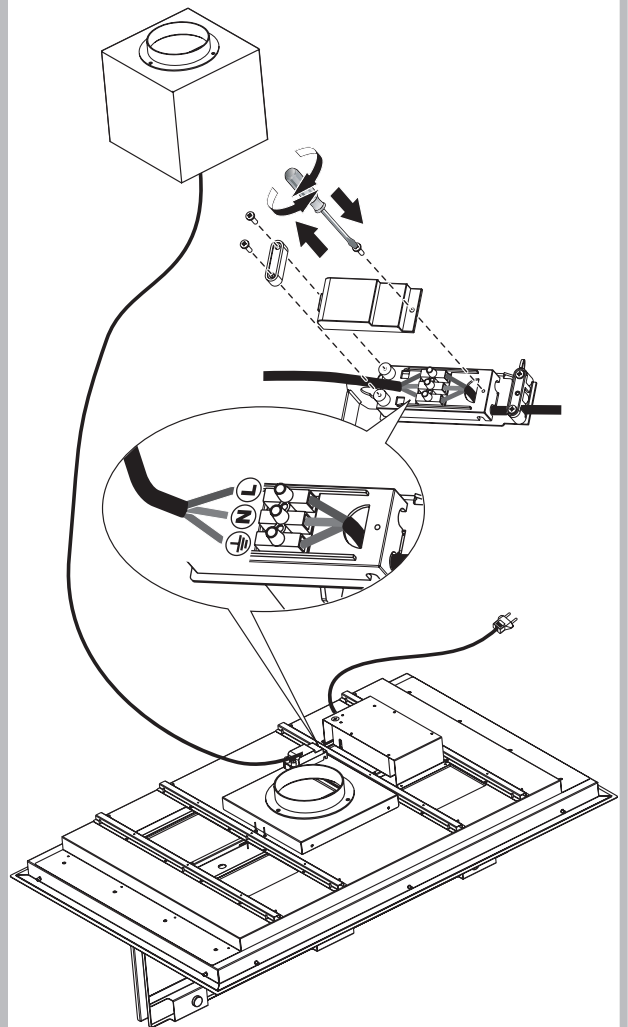
7



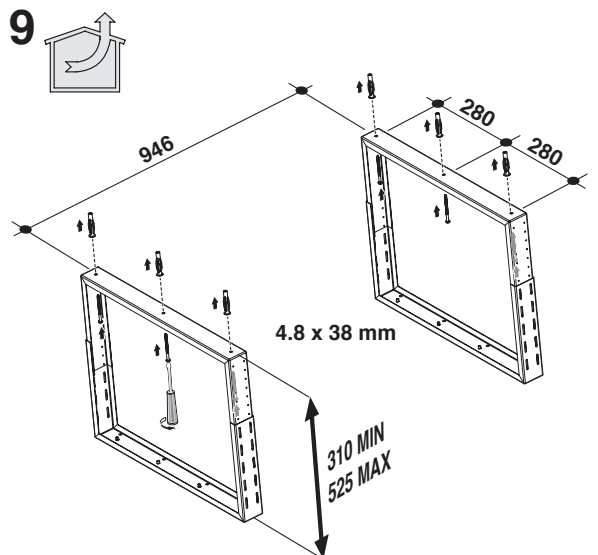
8A

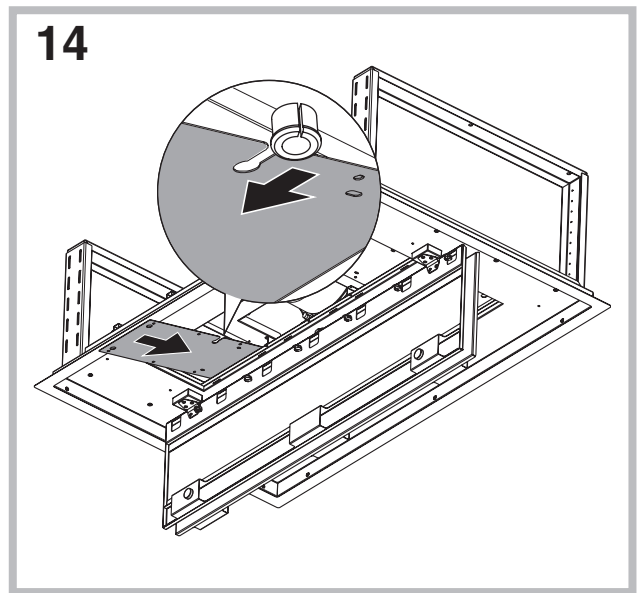
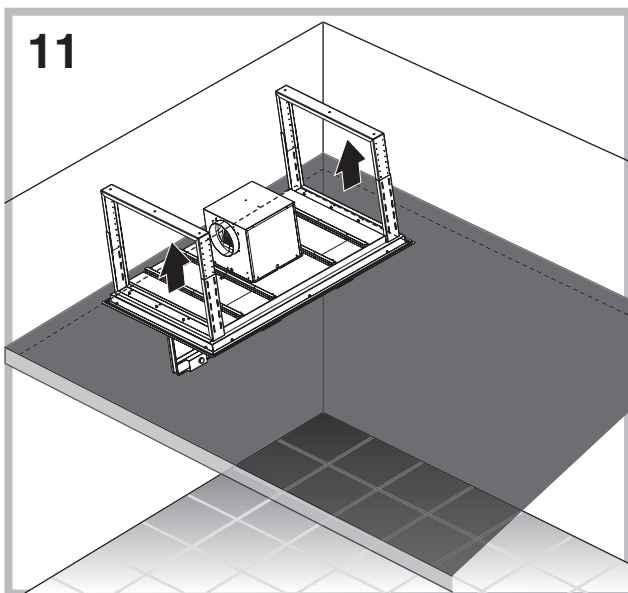
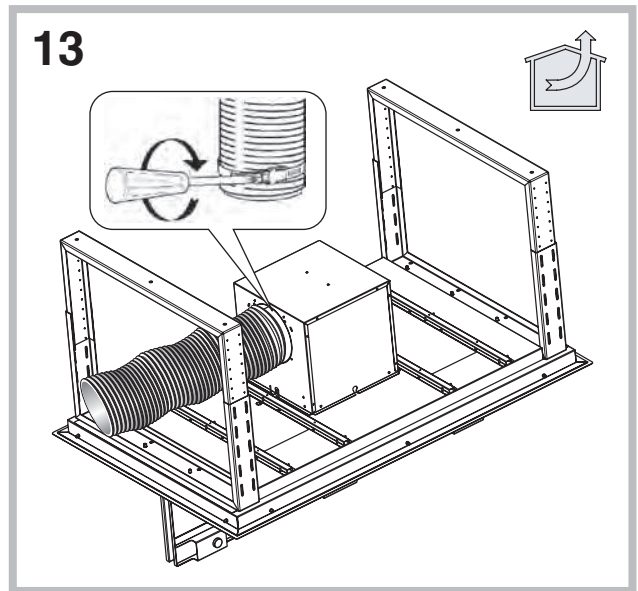
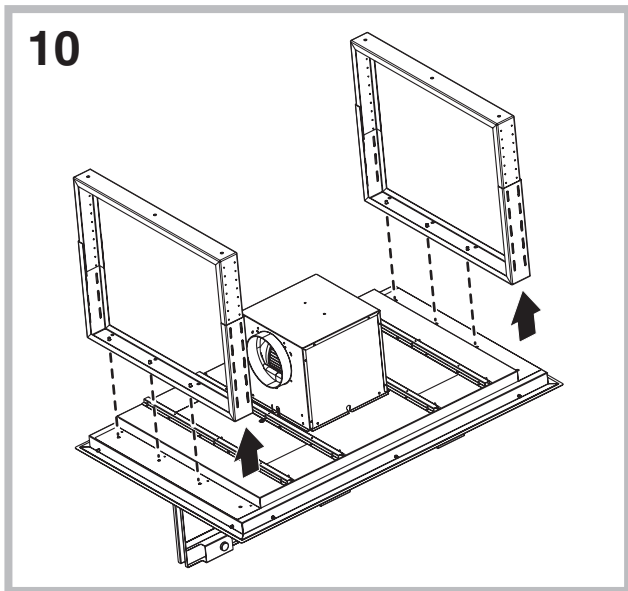
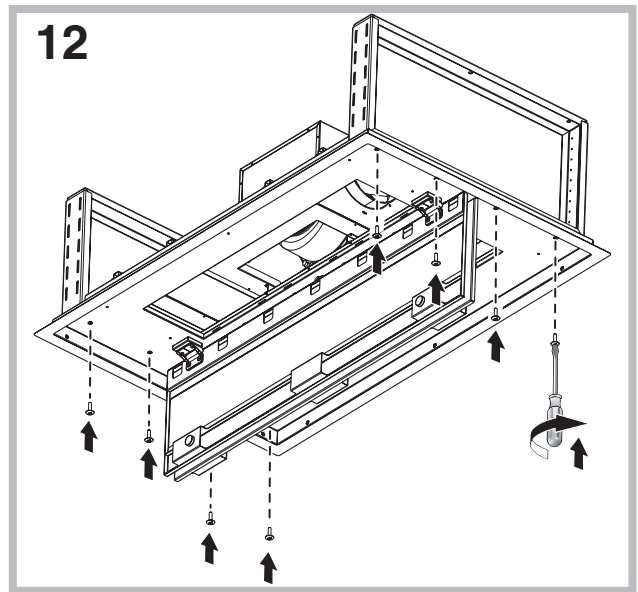
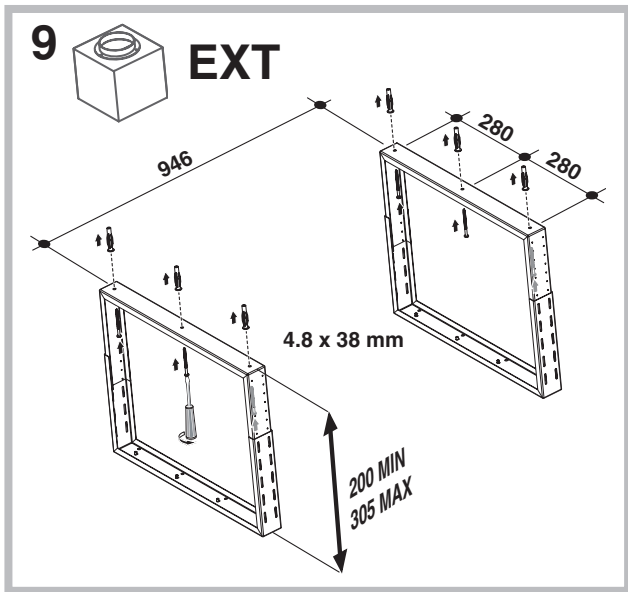


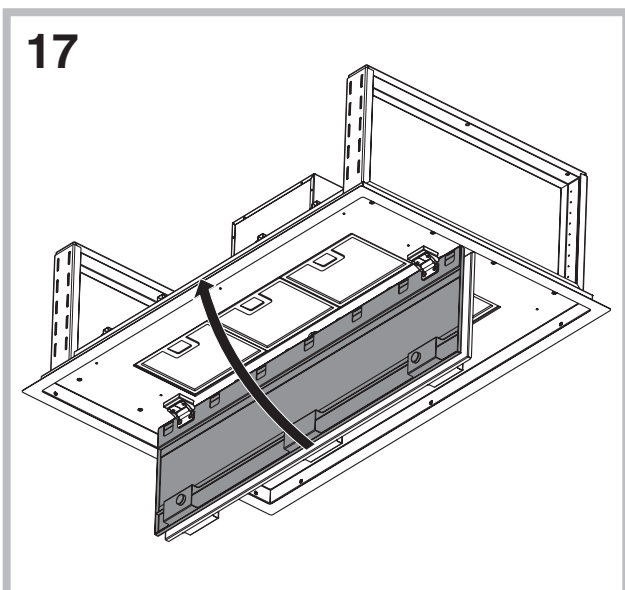
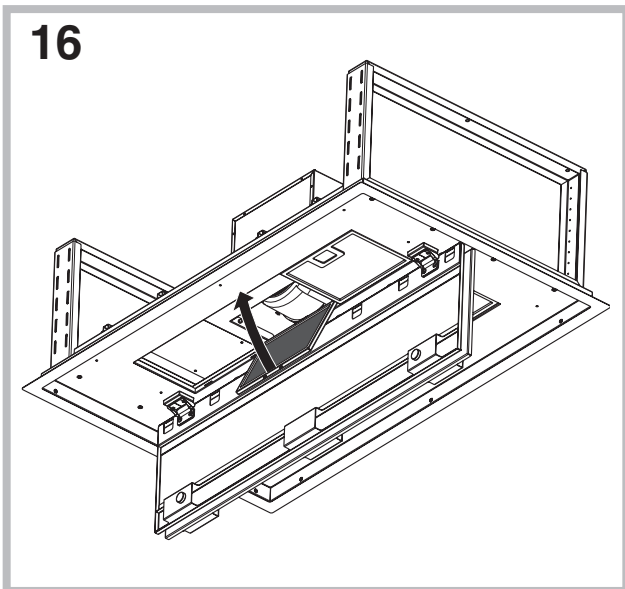
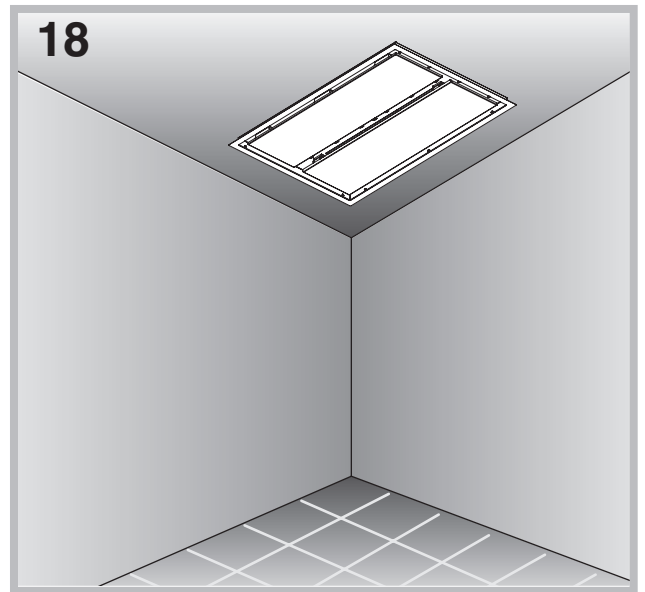
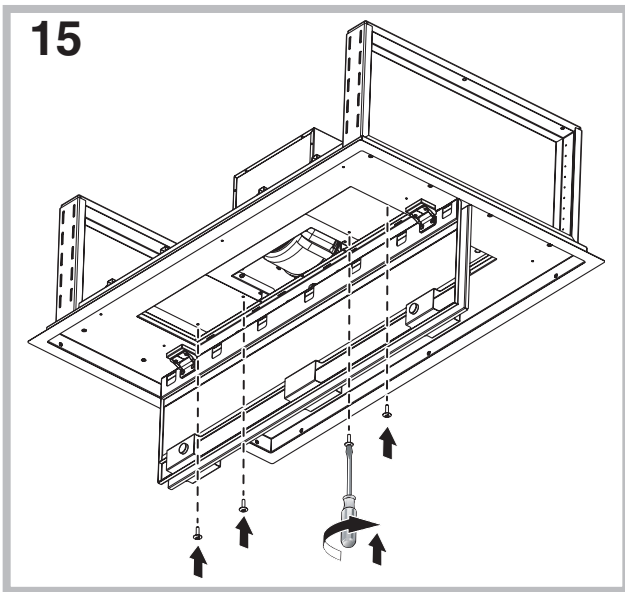
8B

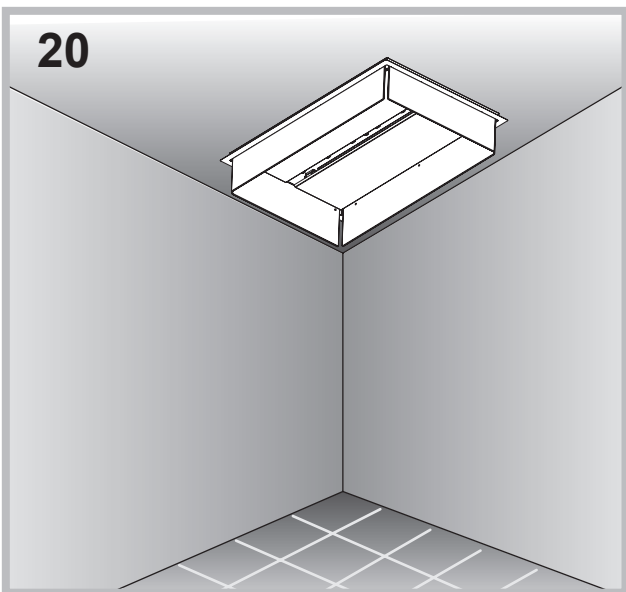
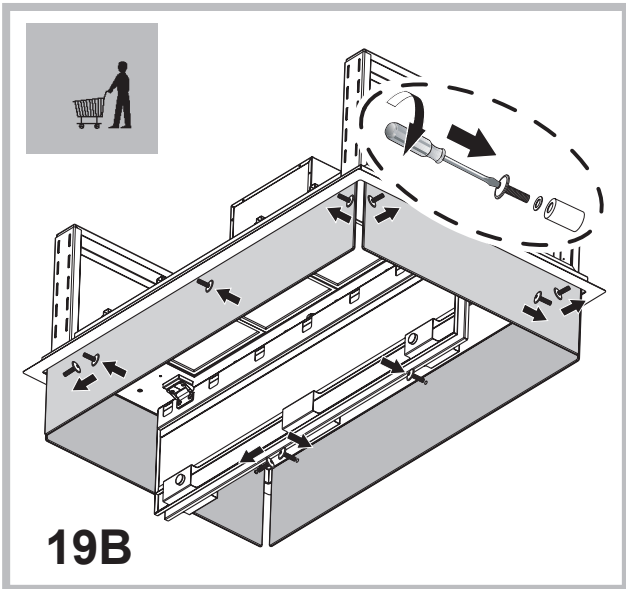
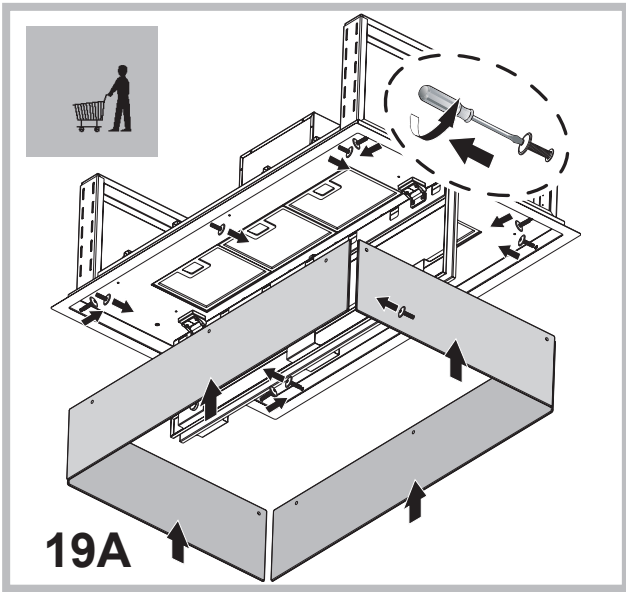


9










Italiano

! L'installazione va effettuata secondo queste istruzioni e da personale professionalmente qualificato.

- Se la cappa viene dimenticata accesa (luci e / o motore) dopo 10 ore in assenza di comandi da parte dell'utente automaticamente viene riportata nella condizione di OFF con tutti i servizi spenti.
- Ogni volta che viene impostato un comando da tastiera o da radiocomando (opzionale) il Buzzer emette un "beep"
- In caso di interruzione di alimentazione elettrica durante il funzionamento della cappa, in caso di ripristino la cappa rimane nella condizione OFF, quindi il motore deve essere riattivato manualmente

Se il cavo di alimentazione è danneggiato, esso deve essere sostituito dal costruttore o dal suo servizio assistenza tecnica o comunque da una persona con qualifica simile, in modo da prevenire ogni rischio.

 Utilizzare dei guanti nelle operazioni di installazione e di manutenzione.

SCARICO DELL'ARIA

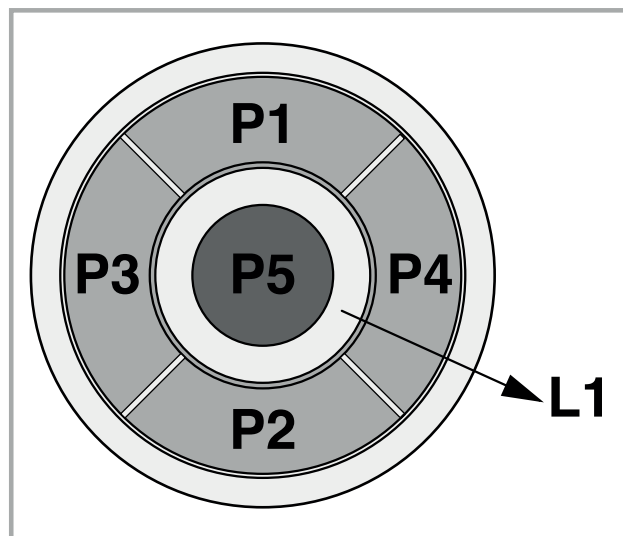
(Per le versioni aspiranti)

- ! Predisporre il foro ed il condotto di scarico dell'aria (diametro 150mm).
- ! Usare un condotto lungo il minimo indispensabile.
- ! Usare un condotto con minor numero di curve possibile (angolo massimo della curva: 90°).
- ! Evitare cambiamenti drastici di sezione del condotto.
- ! Usare un condotto con l'interno più liscio possibile.
- ! Il materiale del condotto deve essere approvato normativamente.
- ! Non collegare la cappa a condotti di scarico dei fumi prodotti da combustione (caldaie, caminetti, stufe, ecc).
- ! Per lo scarico dell'aria da evacuare rispettare le prescrizioni delle autorità competenti.
Inoltre l'aria da scaricare non deve essere eliminata attraverso una cavità del muro a meno che tale cavità non sia destinata a questo scopo.
- ! Attrezzare il locale con delle prese d'aria per evitare che la cappa crei una pressione negativa nella stanza (che non deve superare i 0,04 mbar); infatti se la cappa è usata contemporaneamente ad apparecchi non elettrici (stufe a gas, ad olio, a carbone, ecc) ci può essere il risucchio dei gas di scarico della fonte di calore.



Versione aspirante

La cappa depura l'aria e la espelle all'esterno attraverso un condotto di scarico (diametro 150 mm).



COMANDI

- P1:** "timer 5"
- P2:** reset allarme filtri .
- P3:** motor off / velocità - .
con pressione lunga spegne il motore memorizzando la velocità corrente .
- P4:** motor on / velocità + .
- P5:** on/off luci .

- L1** corona segnalazione:
 - Cappa in stand-by:
Dopo 30" dall'ultima pressione di qualsiasi tasto la corona si spegne.
 - Motore acceso: L1 turchese lampeggiante. La frequenza del lampeggio è proporzionale alla velocità.
 - Funzione "timer 5": L1 turchese fisso.
 - Allarme filtri attivo: L1 rosso fisso (30h) L2 rosso lampeggiante (120h).

La 4^a velocità (intensiva) viene automaticamente abbassata alla 3^a velocità dopo 5' di funzionamento, per ottimizzare i consumi energetici.

MANUTENZIONE

! Prima di pulire o fare manutenzione togliere la tensione.

Pulizia della cappa

QUANDO PULIRE: pulire almeno ogni 2 mesi per evitare rischi di incendio.

PULIZIA ESTERNA: usare un panno inumidito con acqua tiepida e detersivo neutro (per le cappe verniciate); usare prodotti specifici per cappe in acciaio, rame o ottone.

PULIZIA INTERNA: usare un panno (o un pennello) imbevuto di alcool etilico denaturato.

COSA NON FARE: non usare prodotti abrasivi o corrosivi (esempio spugne metalliche, spazzole troppo dure, detersivi molto aggressivi, ecc.)

Pulizia dei filtri antigrasso

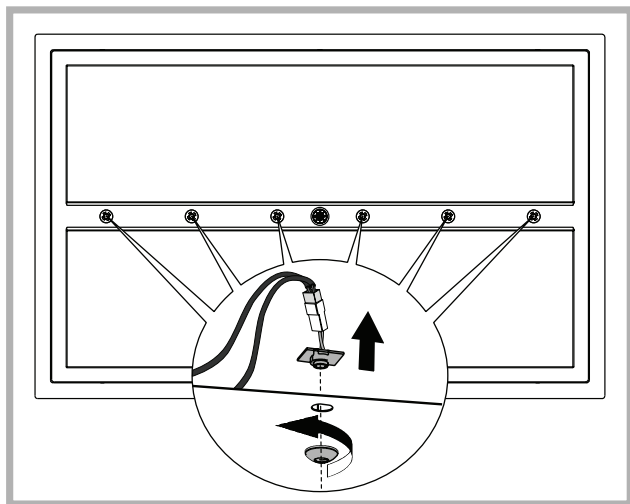
QUANDO PULIRE: pulire almeno ogni 2 mesi per evitare rischi di incendio.

COME TOGLIERE I FILTRI: in corrispondenza della maniglia spingere il fermo verso il retro e tirare il filtro verso il basso.

COME PULIRE I FILTRI: lavare con detersivo neutro a mano o in lavastoviglie. Nel caso di lavaggio in lavastoviglie, un eventuale scolorimento non compromette in nessun modo la funzionalità dei filtri.

Sostituzione LED

- Sostituire con LED dello stesso tipo.



Se la luce LED è danneggiata, deve essere sostituito dal costruttore o dal suo servizio assistenza o da persone similmente qualificate, al fine di evitare un pericolo.

ANOMALIE DI FUNZIONAMENTO

Se qualcosa non sembra funzionare, prima di chiamare il Servizio Assistenza effettuare i seguenti semplici controlli:

• Se la cappa non funziona:

Verificare che:

- non c'è interruzione di corrente.
- è stata selezionata una velocità.

• Se la cappa ha un rendimento scarso:

Verificare che:

- La velocità motore selezionata è sufficiente per la quantità di fumo e di vapori liberata.
- La cucina è sufficientemente areata per permettere una presa d'aria.
- Il filtro carbone non è consumato (cappa in versione filtrante).

• Se la cappa si è spenta nel corso del normale funzionamento:

Verificare che:

- non c'è interruzione di corrente.
- il dispositivo di interruzione omipolare non è scattato.




Componenti non in dotazione con il prodotto

English

! The appliance must be installed by a qualified person in compliance with the instructions provided.

- If the hood is left on (lights and/or motor), after 10 hours in the absence of commands from the user, it will automatically switch to OFF condition with all services switched off.
- The Buzzer emits a "beep" each time that a command is set from the keyboard or remote control (optional)
- In the event of interruption of power during the hood, if you restore the hood in the OFF state, then the engine must be reactivate manually.

If the supply cord is damaged, it must be replaced by the manufacturer, its service agent or similarly qualified persons in order to avoid a hazard

 Wear gloves when carrying out installation and maintenance operations.

AIR VENT

(for ducting versions)

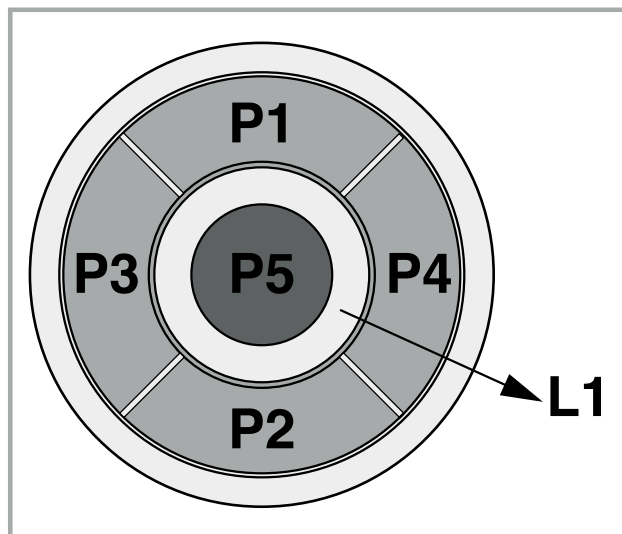
- ! Prepare the hole and the air vent duct (150 mm diameter).
- ! Use a duct of the minimum indispensable length.
- ! Use a duct with as few elbows as possible (maximum elbow angle: 90°).
- ! Avoid drastic changes in the duct cross-section.
- ! Use a duct with an as smooth as possible inside.
- ! The duct must be made of certified material.
- ! Do not connect the hood to smoke exhaust ducts for the products of combustion (boilers, fireplaces, stoves, etc).
- ! For the air vents comply with the provisions laid down by the competent authorities.
In addition, the air must not be evacuated through a hole in the wall unless specifically intended for this purpose.
- ! Fit air intakes in the room to prevent the hood from creating a negative pressure in the room (which must not exceed 0.04 mbar); if the hood is used at the same time as non-electrical equipment (gas-, oil- and charcoal-fired stoves, etc.) the exhaust gas may be sucked in by the heat source.



Ducting version

The hood purifies the air and evacuates it to the outside through an exhaust duct (diameter 150 mm).

CONTROLS



- P1:** 5' TIMER
- P2:** Filter alarm reset
- P3:** Motor off / speed decrease –
- holding down the button, the motor turns off storing the current speed
- P4:** Motor on / speed increase
- P5:** Lights on/off

- L1** Signalling crown:
 - **Hood in standby:** 30" after the last key has been pressed the crown turns off
 - **Motor on:** L1 lights up turquoise flashing. The flashing frequency is proportional to the speed
 - **5' TIMER function :** L1 lights up turquoise fixed
 - **Filter alarm active:** L1 lights up red fixed (30h); L2 lights up red flashing (120h)

The 4th speed (intensive) is automatically lowered to 3rd speed after 5 minutes of operation to optimise energy consumption.

MAINTENANCE

! Before cleaning or maintenance cut the power.

Cleaning the hood

WHEN TO CLEAN IT: clean it at least every 2 months to prevent the risk of fire.

EXTERNAL CLEANING: use a cloth moistened in luke-warm water and neutral detergent (for painted hoods); use specific products for steel, copper or brass hoods.

INTERNAL CLEANING: use a cloth (or brush) soaked in denatured ethyl alcohol.

WHAT NOT TO DO: do not use abrasive or corrosive products (e.g. metal sponges, brushes, too hard brushes, very aggressive detergents, etc.)

Cleaning the grease filters

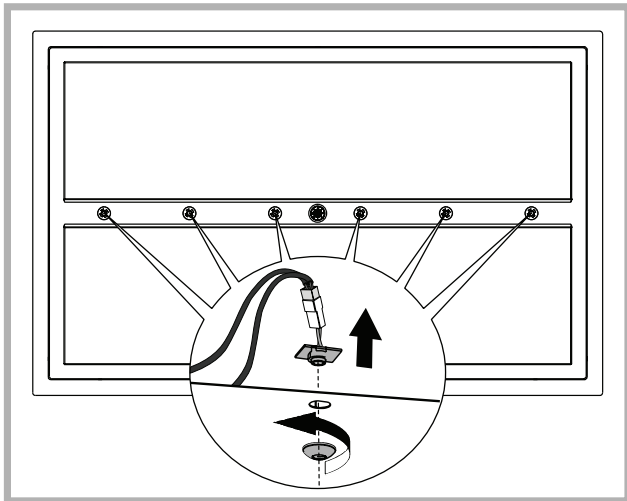
WHEN TO CLEAN IT: clean it at least every 2 months to prevent the risk of fire.

HOW TO REMOVE THE FILTERS: push the catch near the handle towards the rear of the hood and pull the filter downwards

HOW TO CLEAN THE FILTERS: hand wash or in the dishwasher using a neutral detergent. If washing in the dishwasher, possible discoloration of the filters does not in any way compromise their functioning.

Replacing the LEDs

- Replace with leds of the same type.



If the light spot is damaged, it must be replaced only by the manufacturer, its service agent or similarly qualified persons in order to avoid a hazard

MALFUNCTIONS

If something appears not to be working properly, do the following simple checks before calling Technical Service:

• If the hood is not working:

Check that:

- The power has not been disconnected.
- A speed has been selected.

• If the hood performs inefficiently:

Check that:

- The motor speed selected is sufficient for the amount of smoke and vapours released.
- The kitchen is sufficiently ventilated to allow air intake.
- The charcoal filter is not worn (hood in filtering version).

• If the hood has turned off during normal functioning:

Check that:

- The power has not been disconnected.
- the omnipolar disconnection device has not tripped.



Components not provided with the product

Deutsch

! Die Installation ist gemäß den vorliegenden Anweisungen und von Fachpersonal durchzuführen.

Monteurhinweis

Bevor das Gerät montiert wird ist eine Funktionsprüfung (Lüftung und Beleuchtung) vorzunehmen. Ebenso muss die Geräteoberfläche auf ästhetische Mängel bzw. Beschädigungen der Oberflächen überprüft werden.

Wenn dabei ein Defekt erkennbar ist, darf das Gerät nicht montiert werden. Melden Sie den Schaden direkt unter Angabe

- der Artikelnummer
- der Lieferschein- oder AB- oder Rg.-Nr.
- der Seriennummer
- des Barcodes
- an kundendienst@best-hauben.de bzw. per Fax an 0221-348-049-99

Achtung, die Gewährleistung gilt im Abluftbetrieb nur dann, wenn die Abluftleitung durchgängig einen Durchmesser von mind. 125 mm bzw. das Äquivalent in Flachkanal aufweist. Für externe Motoren muss der Durchmesser auf der gesamten Länge 150 mm oder das Äquivalent in Flachkanal aufweisen.

- Wenn die Dunstabzugshaube eingeschaltet bleibt (Licht bzw. Motor), wird diese nach 10 Stunden fehlender Anweisungen seitens des Benutzers automatisch in den OFF-Modus versetzt und alle Funktionen deaktiviert.
- Jedes Mal, wenn ein Befehl mithilfe der Tastatur oder Fernbedienung (optional) gegeben wird, ertönt ein Tonsignal - „Beep“.
- Wenn während der Betriebsdauer der Dunstabzugshaube eine Unterbrechung der Stromversorgung eintritt, schaltet die Dunstabzugshaube sich automatisch aus und die Taste geht in die OFF-Position über. Der Motor ist somit von Hand erneut zu betätigen.

Ist das Versorgungskabel beschädigt, ist es vom Hersteller oder dessen technischen Kundendienst oder von einer ähnlichen Fachkraft zu ersetzen, um jedem Risiko vorzubeugen.

! Bei Installations- und Wartungsarbeiten Handschuhe tragen.

ABLEITUNG DER ABLUFT

(Für die Abluftversionen)

- ! Die Abluftöffnung und -leitung (Durchmesser 150 mm) vorbereiten.
- ! Eine möglichst kurze Leitung verwenden.
- ! Eine Leitung mit einer möglichst geringen Anzahl von Krümmungen verwenden (max. Winkel der Krümmung: 90°).
- ! Starke Änderungen des Leitungsdurchmessers sind zu vermeiden.
- ! Die Innenfläche der Leitung muss so glatt wie möglich sein.
- ! Das Material der Leitung muss von den Normen zugelassen sein.

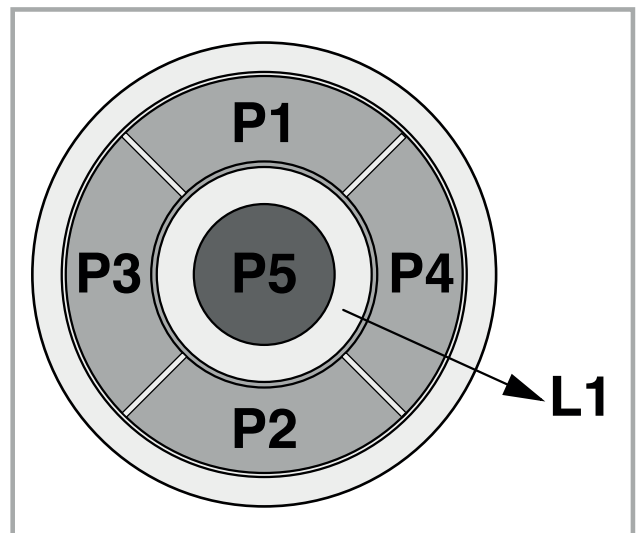
- ! Die Dunstabzugshaube nicht an die Abzugsleitung von Verbrennungsrückständen (von Heizungen, Kaminen, Öfen usw.) anschließen.
- ! In Bezug auf den Abluftabzug müssen die Vorschriften der zuständigen Behörden eingehalten werden. Die Abluft darf außerdem nicht über einen Hohlraum in der Mauer abgezogen werden, wenn dieser nicht ausdrücklich zu diesem Zweck bestimmt ist.
- ! Den Raum mit Lufteintrittsöffnungen versehen, um zu vermeiden, dass die Dunstabzugshaube einen Unterdruck im Raum aufbaut (der 0,04 mbar nicht überschreiten darf); wird die Haube nämlich gleichzeitig mit nicht elektrischen Geräten (Gasöfen, Ölöfen, Kohleöfen usw.) benutzt, kann es zu einer Ansaugung der Abgase aus der Wärmequelle kommen.



Abluftversion

Die Dunstabzugshaube reinigt die Luft und gibt sie über eine Abluftleitung nach außen ab (Durchmesser 150 mm).

BEDIENELEMENTE



P1: "Timer 5"

P2: Reset Filteralarm

P3: Motor off / Geschwindigkeit vermindern –
- durch langes Drücken schaltet sich der Motor aus und die aktuelle Geschwindigkeit wird gespeichert

P4: Motor on / Geschwindigkeit erhöhen

P5: Beleuchtung on/off

L1 Anzeigering:

- Dunstabzugshaube im Standby-Betrieb: Der Ring leuchtet bernsteingelb-orange. 30" nach dem letzten Drücken einer beliebigen Taste erlischt der Ring
- Motor läuft: L1 türkises Blinklicht. Die Blinkfrequenz ist proportional zur Geschwindigkeit
- Funktion "Timer 5": L1 türkises Dauerlicht
- Filteralarm aktiv: L1 rotes Dauerlicht (30h) L2 rotes Blinklicht (120h)

Die 4. Geschwindigkeit (die höchste) wird automatisch nach 5 Minuten Betrieb auf die 3. Geschwindigkeit herabgesetzt, um den Stromverbrauch zu optimieren.

WARTUNG

! Vor dem Reinigen oder Warten die Spannungszufuhr ausschalten.

Reinigung der Abzugshaube

WIE OFT: Um ein Brandrisiko zu vermeiden, die Haube mindestens alle 2 Monate reinigen.

AUSSENREINIGUNG: Für die äußere Reinigung (von lackierten Geräten) ein mit lauwarmem Wasser und neutralem Reiniger angefeuchtetes Tuch verwenden; für Edelstahl-, Kupfer- oder Messinghauben Spezialprodukte verwenden.

INNENREINIGUNG: Für die innere Reinigung des Geräts einen mit denaturiertem Äthylalkohol getränkten Lappen (oder Pinsel) verwenden.

WAS NICHT GETAN WERDEN DARF: Keine scheuernden oder korrosiven Produkte (zum Beispiel Metallschwämme, zu harte Bürsten, aggressive Reinigungsmittel usw.) verwenden.

Reinigung der Fettfilter

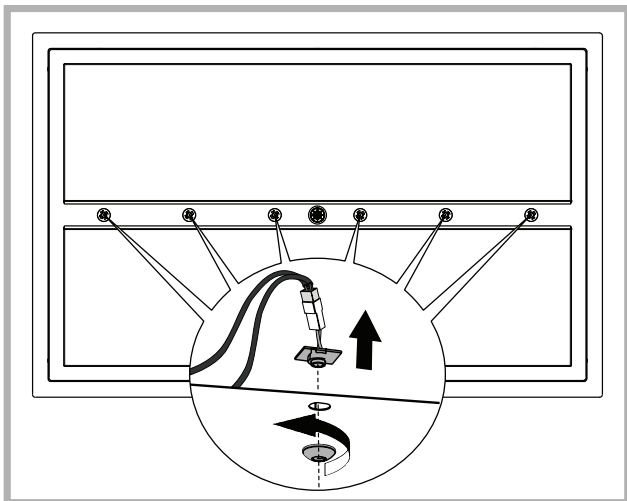
WIE OFT: Um ein Brandrisiko zu vermeiden, die Haube mindestens alle 2 Monate reinigen.

ENTFERNEN DER FILTER: Die Klammer im Bereich des Griffs zurück drücken und dabei den Filter nach unten ziehen.

REINIGEN DER FILTER: Die Filter mit einem neutralen Reinigungsmittel mit der Hand oder in der Geschirrspülmaschine waschen. Beim Waschen in der Geschirrspülmaschine wird die Funktionstüchtigkeit der Filter nicht beeinträchtigt, wenn diese evtl. etwas ausbleichen.

Austausch der Leds

- Durch Leds desselben Typs ersetzen.



Wenn das LED-Licht beschädigt ist, sollte es durch den Hersteller, einen autorisierten technischen Dienst oder eine Person mit ähnlichen Qualifikationen ausgetauscht werden, was die Vorbeugung jeglicher Art von Gefahren ermöglicht.

BETRIEBSSTÖRUNGEN

Wenn etwas nicht zu funktionieren scheint, folgende Kontrollen durchführen, bevor der Kundendienst gerufen wird:

- Wenn die Abzugshaube nicht funktioniert:
Prüfen, ob:
 - ein Stromausfall vorliegt.
 - eine Geschwindigkeit gewählt wurde.
- Wenn die Leistung der Abzugshaube mangelhaft ist:
Prüfen, ob:
 - die gewählte Motorgeschwindigkeit für die freigesetzte Menge an Rauch und Dämpfen ausreicht.
 - die Küche ausreichend belüftet ist, um eine Luftansaugung zuzulassen.
 - der Kohlefilter verbraucht ist (bei Umluftversion).
- Wenn sich die Haube im Laufe des normalen Betriebs selbst ausgeschaltet hat.
Prüfen, ob:
 - ein Stromausfall vorliegt.
 - die allpolige Trennvorrichtung ausgelöst wurde.




Teile, die nicht zum Lieferumfang des Produkts gehören

Français

! L'installation doit être effectuée par un professionnel du secteur conformément aux instructions du fabricant.

- Si la hotte est laissée mise en marche (éclairage et/ou moteur), après 10 heures de fonctionnement, en cas d'absence d'autres commandes par l'utilisateur, elle passera automatiquement en mode OFF, tous les voyants étant désactivés.
- Chaque fois qu'une commande est donnée au clavier ou depuis la télécommande (option), une sonnerie émet un signal sonore « bip ».
- Si pendant la marche de la hotte une coupure d'alimentation électrique se produit, la hotte se met automatiquement hors circuit, et sa touche passe en position OFF. Il faut donc remettre le moteur en marche en mode manuel.

Si le câble d'alimentation est endommagé, il doit être remplacé par le constructeur ou son service d'assistance technique, ou toutefois par une personne adéquatement qualifiée, afin d'éviter tout danger.

 Faire usage de gants lors des opérations d'installation et d'entretien.

ÉVACUATION DE L'AIR

(pour les versions aspirantes)

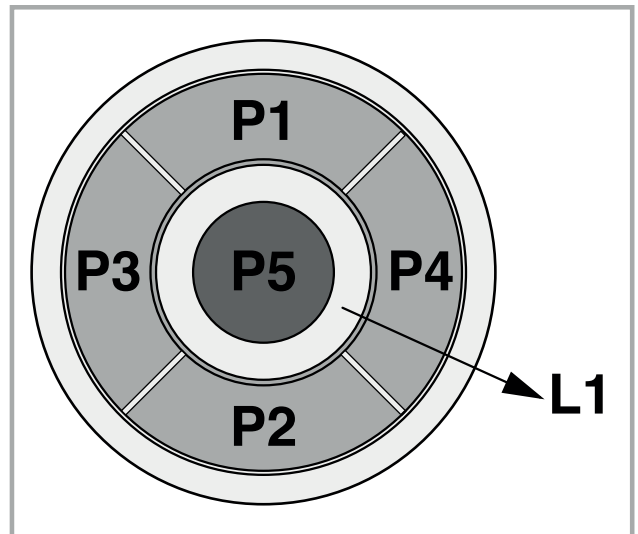
- ! Réaliser le trou et installer la conduite d'évacuation de l'air (diamètre 150 mm).
- ! Utiliser un tuyau de la longueur strictement nécessaire.
- ! Les coudes du tuyau doivent être en nombre minime (angle maxi du coude: 90°).
- ! Éviter les variations excessives de section du tuyau.
- ! Utiliser un tuyau le plus lisse possible sur sa partie interne.
- ! Le matériau du tuyau doit être aux normes.
- ! Ne pas relier la hotte à des conduites d'évacuation de fumées de combustion (chaudières, cheminées, poêles, etc).
- ! Pour l'évacuation de l'air, respecter les consignes des autorités compétentes en la matière. Par ailleurs, l'air à évacuer doit être éliminé par une cavité dans le mur, sauf si cette dernière n'est pas prévue à cet effet.
- ! Équiper la pièce de prises d'air pour éviter que la hotte ne crée une pression négative à l'intérieur de la pièce (elle ne doit pas dépasser 0,04 mbar); en effet, si la hotte est utilisée conjointement à des appareils autres qu'électriques (poêles à gaz, à huile, à charbon, etc.), les gaz d'évacuation de la source de chaleur peuvent être réaspirés.



Version aspirante

La hotte filtre l'air et l'expulse à l'extérieur à travers le tuyau d'évacuation (diamètre 150 mm).

COMMANDES



P1: "minuteur 5"

P2: réinitialisation alarme des filtres

P3: moteur off / vitesse -

-par une pression longue on éteint le moteur tout en mémorisant la vitesse en cours

P4: moteur on / vitesse +

P5: on/off éclairages

L1 cercle de signalisation:

- Hotte en attente : 30" après avoir appuyé sur n'importe quelle touche, le cercle s'éteint
- Moteur actionné : L1 turquoise clignotant. La fréquence du clignotement est proportionnelle à la vitesse
- Fonction "minuteur 5" : L1 turquoise fixe
- Alarme filtres activée : L1 rouge fixe (30h) L2 rouge clignotant (120h)

La 4e vitesse (intensive) diminue automatiquement à la 3e vitesse après 5 minutes de fonctionnement pour optimiser les consommations énergétiques.

ENTRETIEN

! Avant de procéder au nettoyage ou à une opération d'entretien, couper l'alimentation électrique.

Nettoyage de la hotte

QUAND NETTOYER LA HOTTE? la nettoyer au moins une fois tous les 2 mois pour prévenir le risque d'incendie.

NETTOYAGE EXTERNE: utiliser un chiffon humidifié à l'eau tiède et un détergent neutre (pour les hottes peintes); utiliser un produit spécial pour hottes en acier, cuivre ou laiton.

NETTOYAGE INTERNE: utiliser un chiffon (ou un pinceau) imbibé d'alcool éthylique dénaturé.

À ÉVITER: ne pas utiliser de produits abrasifs ou corrosifs (par exemple éponges métalliques, brosses trop dures, détergents très agressifs, etc.).

Nettoyage des filtres à graisse

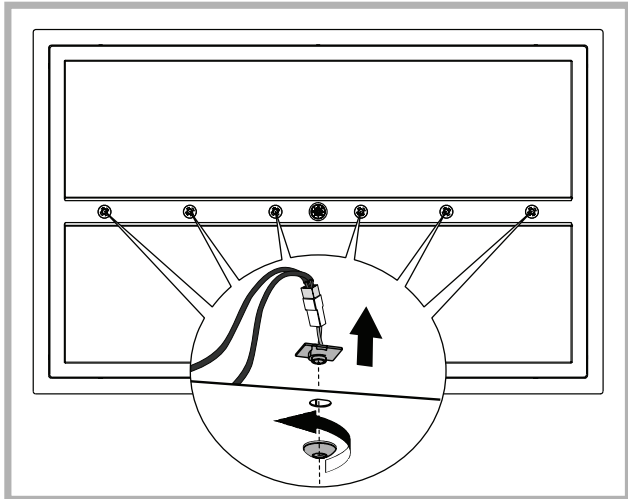
QUAND NETTOYER LA HOTTE? la nettoyer au moins une fois tous les 2 mois pour prévenir le risque d'incendie.

DÉMONTAGE DES FILTRES: Pousser le blocage à hauteur de la poignée, vers l'intérieur et tirer le filtre vers le bas.

NETTOYAGE DES FILTRES: laver les filtres avec un détergent neutre à la main ou au lave-vaisselle. En cas de lavage au lave-vaisselle, une éventuelle décoloration ne compromet en aucun cas l'efficacité des filtres.

Changement des LEDS

- Les remplacer par des leds du même type.



Si l'éclairage DEL est endommagé, il doit être remplacé par le fabricant, un service technique agréé ou une personne ayant des qualifications professionnelles semblables, pour prévenir tout genre de risque chez l'utilisateur.

ANOMALIES DE FONCTIONNEMENT

En cas d'anomalie de fonctionnement, avant de faire appel au service d'assistance, effectuer les contrôles suivants:

• Si la hotte ne fonctionne pas:

S'assurer:

- de l'absence de coupure de courant.
- qu'une vitesse a été sélectionnée.

• Si la hotte a un faible rendement:

S'assurer:

- que la vitesse du moteur sélectionnée est suffisante pour la quantité de fumée et de vapeurs libérées.
- que la cuisine est insuffisamment aérée pour assurer une prise d'air.
- que le filtre à charbon n'est pas usé (hotte en version filtrante).

• Si la hotte s'éteint durant son fonctionnement normal:

S'assurer:

- de l'absence de coupure de courant.
- que le dispositif d'interruption omnipolaire ne s'est pas déclenché.



Éléments non fournis avec la hotte


Español

- Si el extractor está encendido (luces y/o motor), después de 10 horas de inactividad por parte del usuario, se activará automáticamente el modo OFF y todas las funciones se desactivarán.

- Cada vez que se envíe un comando desde el teclado o mando (opcional), se emitirá un sonido de pitido "beep".

- Si durante la operación del extractor se interrumpe la alimentación, éste se apagará automáticamente y el botón pasará a la posición OFF. En este caso, es necesario iniciar el motor manualmente.

Si el cable de alimentación está dañado, debe ser sustituido por el mismo fabricante o por el servicio de asistencia técnica, o de todos modos por una persona que posea una cualificación similar, de modo de prevenir cualquier tipo de riesgo.

 Utilice guantes durante las operaciones de instalación y mantenimiento.

EXTRACCIÓN DE AIRE

(Para las versiones aspiradoras)

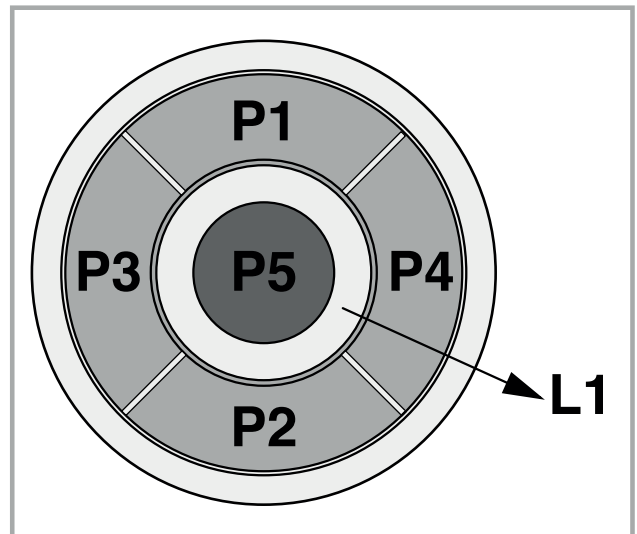
- ! Prepare el agujero y el conducto de extracción de aire (diámetro 150 mm).
- ! Utilice un conducto cuya longitud sea la mínima indispensable.
- ! Utilice un conducto con el menor número posible de curvas (ángulo máximo de la curva: 90°).
- ! Evite los cambios drásticos en la sección del conducto
- ! Utilice un conducto cuyo interior sea lo más liso posible.
- ! El material del conducto debe estar aprobado de conformidad con las normativas.
- ! No conecte la campana a conductos de extracción de humos producidos por combustión (calderas, chimeneas, estufas, etc.).
- ! Para la extracción del aire a evacuar hay que respetar las prescripciones de las autoridades competentes. Además, el aire extraído no debe eliminarse a través de un agujero en la pared, a menos que el mismo esté específicamente destinado a dicho propósito.
- ! Instale tomas de aire en el local para evitar que la campana cree una presión negativa en la habitación (dicha presión no debe superar los 0,04 mbar); de hecho, si la campana se utiliza al mismo tiempo que otros equipos no eléctricos (estufas de gas, aceite, carbón, etc.), podría producirse la succión de los gases de escape de la fuente de calor.



Versión aspiradora

La campana depura el aire y lo expulsa hacia fuera a través de un conducto de extracción (diámetro 150 mm).

MANDOS



P1: "timer 5"

P2: reset alarma filtros

P3: motor off / velocidad -
-con presión larga apaga el motor memorizando la velocidad actual

P4: motor on / velocidad +

P5: on/off luces

L1 corona señalización:

- Campana en stand-by: 30" después de la última presión de cualquier tecla, la corona se apaga
- Motor encendido: L1 turquesa parpadeante. La frecuencia del parpadeo es proporcional a la velocidad
- Función "timer 5": L1 turquesa fijo
- Alarma filtros activa: L1 rojo fijo (30h) L2 rojo parpadeante (120h)

La 4a velocidad (intensiva) baja a la 3a velocidad después de 5' de funcionamiento para optimizar los consumos energéticos.

MANTENIMIENTO

! Desconecte la tensión antes de efectuar operaciones de limpieza o mantenimiento.

Limpieza de la campana

CUÁNDO LIMPIAR: limpie por lo menos cada 2 meses para evitar los riesgos de incendio.

LIMPIEZA EXTERNA: utilice un paño humedecido con agua tibia y detergente neutro (para las campanas pintadas); utilice productos específicos para campanas de acero, cobre o latón.

LIMPIEZA INTERNA: utilice un paño (o un pincel) humedecido con alcohol etílico desnaturalizado.

LO QUE NO DEBE HACER: no utilice productos abrasivos o corrosivos (por ejemplo, esponjas de metal, cepillos demasiado duros, detergentes muy agresivos, etc.

Limpieza de los filtros antigrasa

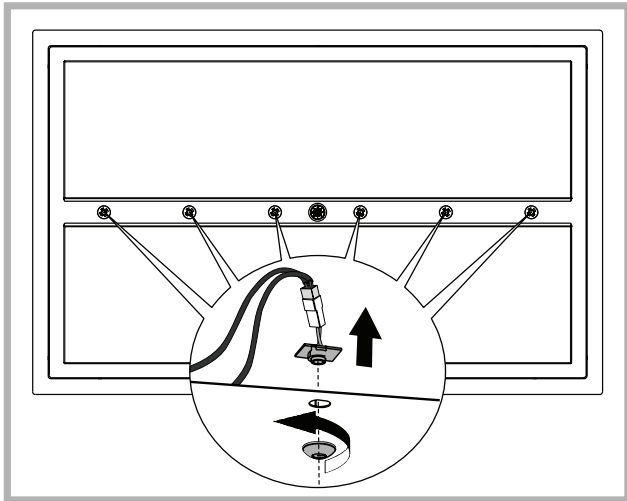
CUÁNDO LIMPIAR: limpie por lo menos cada 2 meses para evitar los riesgos de incendio.

CÓMO QUITAR LOS FILTROS: en correspondencia con el tirador, tire del retén hacia la parte posterior de la campana y tire del filtro hacia abajo.

CÓMO LIMPIAR LOS FILTROS: lave con detergente neutro a mano o en una lavavajillas. En caso de lavado en lavavajillas, la eventual decoloración de los filtros no afectara de ningún modo su funcionamiento.

Sustitución de los LEDS

- Cambiar por LEDS del mismo tipo.



Si el cable de alimentación está dañado, debe ser sustituido por el mismo fabricante o por el servicio de asistencia técnica, o de todos modos por una persona que posea una cualificación similar, de modo de prevenir cualquier tipo de riesgo.

ANOMALÍAS DE FUNCIONAMIENTO

Si alguna pieza parece no funcionar, realice los siguientes controles antes de llamar al Servicio de Asistencia:

• Si la campana no funciona:

Compruebe que:

- no haya interrupciones de corriente.
- se haya seleccionado una velocidad.

• Si la campana presenta un rendimiento escaso:

Compruebe que:

- La velocidad del motor seleccionada es suficiente para la cantidad de humo y vapores emitida.
- La cocina está suficientemente ventilada para permitir una toma de aire.
- el filtro de carbón no está gastado (campana en versión filtrante).

• Si la campana se ha apagado durante el funcionamiento normal:

Compruebe que:

- no haya interrupciones de corriente.
- el dispositivo de interrupción omnipolar no se ha disparado.



Componentes no suministrados con el producto


Português

! A instalação deve ser realizada segundo estas instruções e por pessoal profissional qualificado.

Se o exaustor/coifa permanece ligado (à rede de luz ou ao motor), após 10 horas na ausência do usuário, ele/a é automaticamente configurado para o modo OFF, todas as funções ficam desativadas.

- Cada vez que o comando é emitido através do teclado ou controle remoto (opcional), o alarme dispara "bip".
- Se, durante o funcionamento da coifa há uma interrupção no fornecimento de energia elétrica, o exaustor se desliga automaticamente e o botão vai para a posição OFF. É necessário então, de re-iniciar/resetar o funcionamento do motor manualmente.

Se o cabo de alimentação estiver danificado, deverá ser substituído pelo fabricante ou pelo seu serviço de assistência técnica ou, pelo menos, por uma pessoa com uma qualificação semelhante, de forma a prevenir quaisquer riscos.

 Utilizar luvas nas operações de instalação e manutenção.

SAÍDA DO AR

(Para as versões aspirantes)

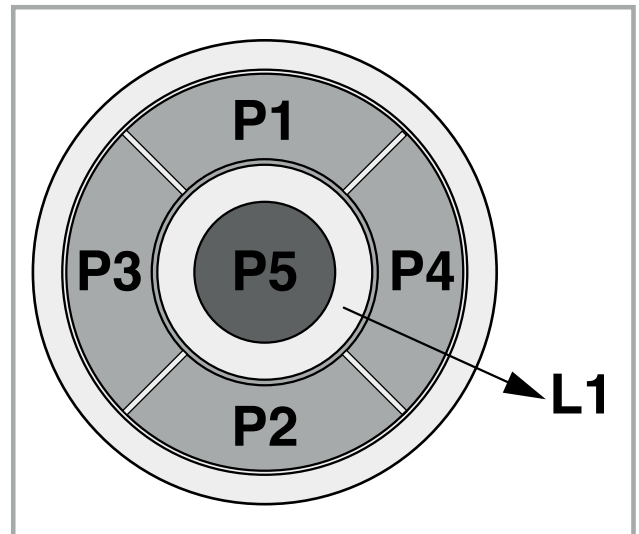
- ! Preparar o furo e a conduta para exaustão do ar (diâmetro 150mm).
- ! Utilizar uma conduta com o comprimento mínimo indispensável.
- ! - Utilizar uma conduta com o menor número possível de curvas (ângulo máximo da curva: 90°C 90°).
- ! Evitar alterações drásticas da secção do tubo (diâmetro).
- ! Usar uma conduta com o interior mais liso possível.
- ! O material da conduta deve ser aprovado em conformidade com a lei.
- ! Não ligar o exaustor a condutas para exaustão dos fumos produzidos através da combustão (caldeiras, lareiras, aquecedores, etc).
- ! Para a evacuação do ar respeitar as disposições estabelecidos pelas autoridades competentes. Além disso, o ar a evacuar não deve ser eliminado através de um abertura na parede a não ser que seja destinado expressamente a esse fim.
- ! Equipar o local com tomadas de ar para evitar que o exaustor crie uma pressão negativa no local (que não deve superar 0,04 mbar); Se o exaustor for utilizado simultaneamente com aparelhos não eléctricos (aquecedores a gás, a óleo, a carvão, etc) é possível que haja sucção dos gases de combustão da fonte de calor.



Versão aspirante

O exaustor limpa o ar e expulsa-o para o exterior através de uma condutas de exaustão (diâmetro 150 mm).

COMANDOS



P1: "Temporizador 5"

P2: Reiniciar alarme filtros

P3: Motor off / velocidade - .

-ao pressionar mais tempo, o motor desliga memorizando a velocidade em curso

P4: Motor on / velocidade +

P5: On/off luzes

L1 Indicador circular:

- Exaustor em stand-by:

Após 30" desde a última pressão de uma tecla qualquer, o indicador desliga

- Motor ligado: L1 cor turquesa intermitente. A frequência da intermitência é proporcional à velocidade

- Função "temporizador 5": L1 cor turquesa fixa

- Alarme filtros activo: L1 vermelho fixo (30h) L2 vermelho intermitente (120h)

A 4ª velocidade (intensiva) é automaticamente desactivada após 5 minutos de funcionamento; a 3ª velocidade entra em função a fim de optimizar os consumos energéticos.

MANUTENÇÃO

! Antes de limpar ou efectuar a manutenção desligar a tensão.

Limpeza do exaustor

QUANDO EFECTUAR A LIMPEZA: limpar pelo menos cada 2 meses para evitar riscos de incêndio.

LIMPEZA EXTERNA: usar um pano humedecido previamente numa solução de água morna e detergente neutro (para exaustores pintados); Utilizar produtos específicos para exaustores em aço, cobre ou latão.

LIMPEZA INTERNA: usar um pano (ou um pincel) embebido em álcool etílico desnaturado.

O QUE NÃO FAZER: não utilizar produtos abrasivos ou corrosivos (tais como esponjas metálicas, escovas demasiado duras, detergentes muito agressivos, etc.)

Limpeza dos filtros antigordura

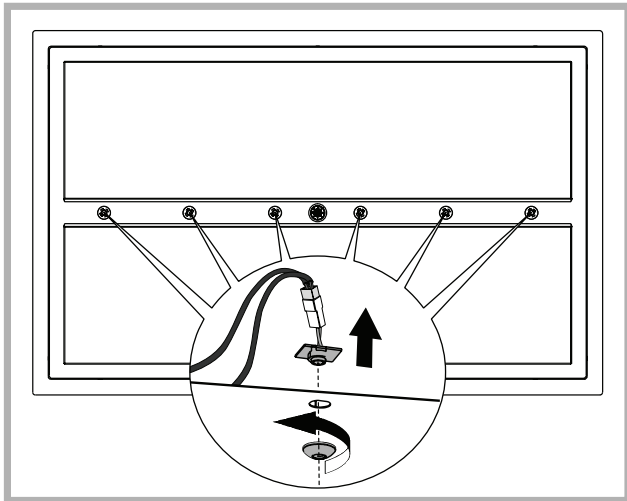
QUANDO EFECTUAR A LIMPEZA: limpar pelo menos cada 2 meses para evitar riscos de incêndio.

COMO REMOVER OS FILTROS: Na correspondência da pega, empurrar o bloqueador para o interior e puxar o filtro para baixo;

COMO LIMPAR OS FILTROS: lavar com detergente neutro à mão ou na máquina de lavar loiça. Caso a lavagem seja efectuada na máquina de lavar loiça, uma eventual perda de cor não compromete de forma alguma o funcionamento dos filtros.

Substituição das LEDS

- Substituir por leds do mesmo tipo.



Se a luz do LED estiver danificada, ela deve ser substituída pelo fabricante, técnico de serviço autorizado ou por uma pessoa com qualificações semelhantes, o que impedirá qualquer tipo de ameaça ao produto.

ANOMALIAS DE FUNCIONAMENTO

Se algo parece não funcionar, antes de contactar o Serviço de Assistência efectuar seguintes controlos simples:

• Se o exaustor não funcionar:

Verificar que:

- não há interrupção de corrente.
- foi seleccionada uma velocidade.

• Se o exaustor tiver uma performance fraca:

Verificar que:

- A velocidade do motor seleccionada é suficiente para a quantidade de fumo e vapores libertada.
- O fogão é suficientemente arejado para permitir uma tomada de ar.
- O filtro de carvão não está gasto (exaustor em versão filtrante).

• Se o exaustor desligar durante o funcionamento normal:

Verificar que:

- não há interrupção de corrente.
- o dispositivo de corte omnipolar não disparou.




Componentes não fornecidas com o produto

Nederlands

! De installatie moet worden uitgevoerd door een bevoegde installateur en volgens de instructies van de fabrikant.

- Als de afzuigkap ingeschakeld blijft (licht en/of de motor), dan wordt deze na 10 uur, als er geen opdracht van de gebruiker komt, automatisch in de OFF-stand gezet, en alle functies worden uitgeschakeld.
- Elke keer als er een opdracht wordt ingevoerd via het toetsenbord of de afstandsbediening (optioneel), wordt er een geluidssignaal "beep" gegeven door de zoemer.
- Als er tijdens de werking van de afzuigkap de stroomtoevoer wordt onderbroken, zet de afzuigkap zich automatisch uit, en de knop gaat over in de OFF-stand. De motor moet dan weer handmatig aangezet worden.

Als de voedingskabel beschadigd is, moet deze door de fabrikant of de technische assistentie of door een persoon met soortgelijke kwalificatie worden vervangen om elk risico te vermijden.

 Gebruik altijd handschoenen tijdens alle installatie- en onderhoudswerkzaamheden.

LUCHTAFVOER

(Voor afvoer afzuigkappen)

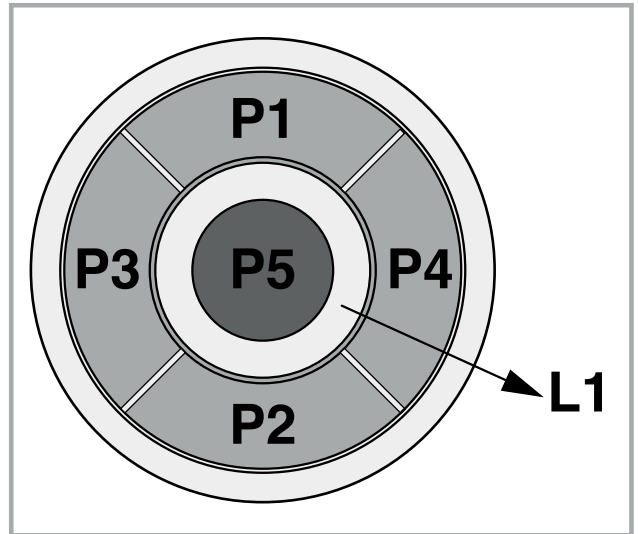
- ! Opening en afvoerbuis (doorsnede 150mm) voorbereiden.
- ! De lengte van het afvoerkanaal moet zo kort mogelijk zijn.
- ! Gebruik zo min mogelijk bochten (maximaal toegestane hoek: 90°).
- ! Vermijd grote verschillen in doorsnede.
- ! Gebruik een buis met een zo glad mogelijke binnenkant.
- ! Het gebruikte materiaal moet volgens norm zijn.
- ! De afvoer van de afzuigkap mag niet op het rookgasafvoerkanaal (van CV-ketel, schorsteen of kachel) worden aangesloten.
- ! Neem de lokale geldende voorschriften voor luchtafvoer in acht. Bovendien mag de af te voeren lucht niet geëlimineerd worden via een gat in de muur, tenzij dit gat uitdrukkelijk voor dit doel bestemd is. Verder mag de lucht niet door een wandholte worden afgevoerd mits deze niet hiervoor ontworpen of bestemd is.
- ! De installatieruimte moet van ventilatieopeningen worden voorzien om negatieve druk te voorkomen (mag niet boven 0,04 mbar); Als de afzuigkap tegelijkertijd met andere elektrische toestellen (gas- of olie- of koolgestookte ketels enz.) wordt gebruikt, ontstaat er kans dat de rookgassen door de warmtebron worden teruggezogen.



Afvoer afzuigkap:

De kap filtert de afgezogen lucht en voert die af door een afvoerbuis (doorsnede 150 mm).

BEDIENINGSELEMENTEN



P1: "timer 5"

P2: reset filteralarm

P3: motor uit / snelheid - .

-door lang drukken gaat de motor uit en wordt de huidige snelheid opgeslagen in het geheugen

P4: motor aan / snelheid +

P5: lichten aan/uit

L1

verlichte signaleringsring:

- Wasemkap op stand-by:

Na 30" na de laatste druk op een willekeurige toets gaat de verlichte ring uit

- Motor aan: L1 turkoois knipperend. De snelheid waarmee de verlichte ring knippert staat in verhouding tot de snelheid

- Functie "timer 5": L1 turkoois vast brandend

- Filteralarm actief: L1 rood vast brandend (30 u) L2 rood knipperend (120 u)

De 4e (intensieve) snelheid wordt automatisch na 5' functionering verlaagd naar de 3e snelheid om het energieverbruik te optimaliseren

ONDERHOUD.

! Stroomvoorziening uitschakelen alvorens de afzuigkap te reinigen of onderhouden

Reiniging van de afzuigkap

WANNEER: minstens 1 keer in de 2 maanden reinigen om brandgevaar te vermijden.

REINIGING VAN DE BUITENKANT: maak gelakte oppervlakken schoon m.b.v. een zachte doek, bevochtigd met lauw water en neutraal reinigingsmiddel; Gebruik specifieke reinigingsmiddelen bestemd voor RVS, koper of messing.

REINIGING VAN DE BINNENKANT: gebruik een doek/kwast gedrenkt in gedenatureerde ethylalcohol.

WAARSCHUWING: Gebruik geen schuur- of bijtende middelen (zoals metaalspons, te harde borstel of agressieve schoonmaakmiddel enz.)

Reiniging van de vetfilters

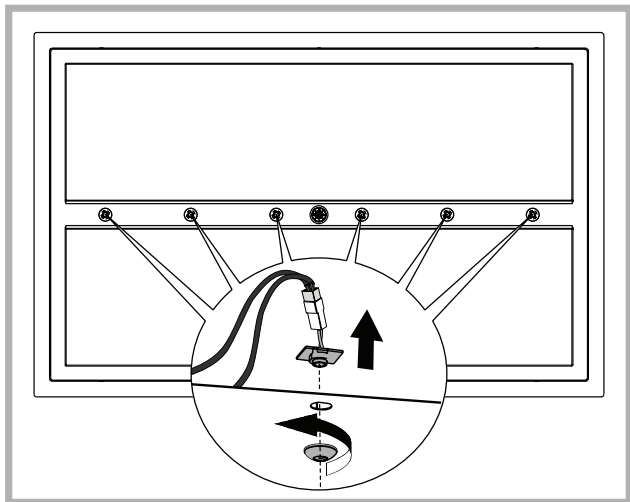
WANNEER: minstens 1 keer in de 2 maanden reinigen om brandgevaar te vermijden.

AFNEMEN VAN DE FILTERS: ter hoogte van de handgreep, de grendel naar achteren duwen en de filter naar beneden trekken.

REINIGING VAN DE FILTERS: Was de filters met de hand of in de vaatwasser met een neutraal reinigingsmiddel. De vaatwasser kan de kleur van de filters iets doen vervagen; dit heeft echter geen invloed op de goede werking van de filters.

Vervanging van de LED:

- Vervang door led van hetzelfde type.



Als het LED licht kapot is, hoort het vervangen te worden door de producent, een erkende technische dienst of een persoon met vergelijkbare kwalificaties, waardoor elke vorm van gevaar voorkomen kan worden.

STORINGEN

Bij een storing van de afzuigkap, voer de volgende controles uit alvorens de Technische Dienst te raadplegen:

- Als de afzuigkap niet functioneert:
Controleer of: Controleer dat:
 - er geen stroomonderbreking is.
 - er een snelheid is geselecteerd.
- Bij een laag rendement van de afzuigkap:
Controleer of: Controleer dat:
 - de ingestelde snelheid volstaat voor de afgegeven hoeveelheid rook en dampen.
 - de keuken is voldoende geventileerd voor een correcte luchttoevoer.
 - de koolstoffilter niet is verzadigd (i.g.v. recirculatie).
- het uitvallen van de afzuigkap tijdens de normale werking heeft plaatsgevonden.
Controleer of: Controleer dat:
 - er geen stroomonderbreking is.
 - de omnipolaire schakelaar niet is opgetreden.



Niet meegeleverde onderdelen

РУССКИЙ

! Монтаж производится в соответствии с настоящими инструкциями профессионально квалифицированными специалистами.

- Если в течение 10 часов не меняется управление включенной кухонной вытяжкой (включено освещение и/или подсветка), то все функции автоматически отключаются и вытяжка переходит в состояние OFF (ВЫКЛ.).

- Каждый раз, когда выдается команда с клавиатуры или пульта дистанционного управления (опциональный вариант), срабатывает функция подтверждения выполнения команды звуковым сигналом "бип".

- Если в режиме работы вытяжки наступит внезапное прекращение подачи в сеть электроэнергии, вытяжка автоматически выключается, а кнопка идет в положение OFF (ВЫКЛ.). Следует потом повторно включить двигатель вручную.

Если кабель питания поврежден, в целях предупреждения опасности, он должен быть заменен изготовителем или его службой технической поддержки, или лицом с аналогичной квалификацией

! Использовать перчатки во время установки и техобслуживания.

ОТВОД ВОЗДУХА

(Для всасывающих моделей)

! Предусмотреть отверстие и трубу для отвода воздуха (диаметр 150 мм).

! Использовать трубу минимально возможной длины.

! Использовать трубу с наименьшим возможным числом изгибов (максимальный угол изгиба: 90°).

! Избегать резких изменений диаметра сечения трубы.

! По возможности использовать трубу с гладкой внутренней поверхностью.

! Труба должна быть сделана из материала, соответствующего стандартам.

! Не подсоединять вытяжку к трубам отвода дыма, образованного в результате сжигания (водонагреватели, камины, печи и т. д.).

! При отводе вытягиваемого воздуха необходимо соблюдать требования компетентных органов. Кроме того, воздух не должен выводиться через какое-либо стенное отверстие, если только оно не предусмотрено для данной цели.

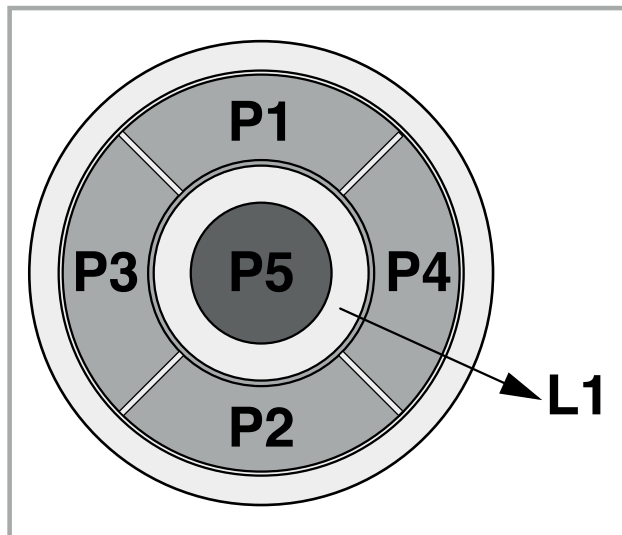
! Оборудовать помещение вентиляционными отверстиями во избежание создания вытяжкой отрицательного давления в помещении (не должно превышать 0,04 бар); если вытяжка используется одновременно с неэлектронными приборами (газовые, масляные, угольные печи и т. д.) возможно обратное всасывание газа, отведенного от источника тепла.



Всасывающий тип

Вытяжка очищает воздух и выбрасывает его наружу через вытяжную трубу (диаметр 150 мм).

ОРГАНЫ УПРАВЛЕНИЯ



P1: «Таймер 5 мин. »

P2: сброс сигнала тревоги фильтров

P3: выкл. двигателя / скорость – .

-при продолжительном нажатии двигатель выключается с занесением в память текущей скорости

P4: вкл. двигателя / скорость +

P5: вкл./выкл. подсветки

L1 сигнальное кольцо:

- Вытяжка в режиме ожидания:

Через 30 сек. после последнего нажатия любой кнопки кольцо гаснет

- Двигатель включен: L1 мигает бирюзовым цветом. Частота мигания пропорциональна скорости

- Функция «таймер 5 мин.»: L1 непрерывно светится бирюзовым светом

- Включен сигнал тревоги фильтров: L1 немигающий красный (30 ч.) L2 мигающий красный (120 ч.)

В целях оптимизации потребления энергии через 5 минут работы 4-я скорость (интенсивная) автоматически переходит на 3-ю скорость.

ТЕХНИЧЕСКОЕ ОБСЛУЖИВАНИЕ

! Перед чисткой или проведением технического обслуживания отключить напряжение.

Чистка вытяжки

КОГДА ПРОИЗВОДИТЬ ЧИСТКУ: чистить не реже, чем раз в 2 месяца, чтобы избежать риска возгорания.

НАРУЖНАЯ ЧИСТКА: использовать тряпку, смоченную в теплой воде с нейтральным моющим средством (для окрашенных вытяжек); использовать специальные средства для вытяжек из стали, меди или латуни.

ВНУТРЕННЯЯ ЧИСТКА: использовать тряпку (или кисточку), смоченную в денатурированном этиловом спирте.

ЧТО НЕЛЬЗЯ ДЕЛАТЬ: не использовать абразивные или коррозионные средства (например, металлические губки, слишком жесткие щетки, очень агрессивные моющие средства, и т. д.).

Чистка жировоулавливающих фильтров

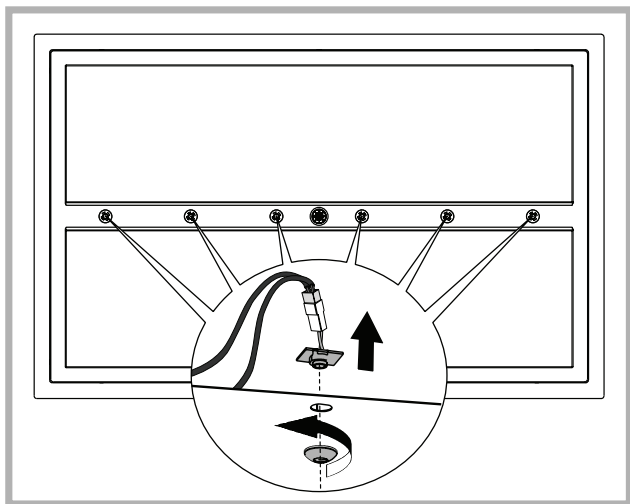
КОГДА ПРОИЗВОДИТЬ ЧИСТКУ: чистить не реже, чем раз в 2 месяца, чтобы избежать риска возгорания.

КАК ВЫНУТЬ ФИЛЬТРЫ: в месте расположения ручки протолкнуть стопор по направлению к задней части вытяжки и потянуть фильтр вверх.

КАК ЧИСТИТЬ ФИЛЬТРЫ: мыть нейтральным моющим средством вручную или в посудомоечной машине. В случае использования посудомоечной машины возможно обесцвечивание фильтров, которое не влияет на их функциональность.

Замена LED

- Заменить LED того же типа.



Если светодиод поврежден, во избежание любому типу угрозы, он должен быть заменен производителем, его уполномоченным техническим специалистом или лицом с аналогичными квалификациями.

НЕИСПРАВНОСТИ В РАБОТЕ

Если какая-либо из функций вытяжки не работает, прежде чем обратиться в службу технической поддержки, выполнить следующие простые действия по проверке прибора:

- Если вытяжка не работает, убедиться в том, что:
 - нет перебоя электропитания;
 - выбрана скорость.
- Если вытяжка работает не на полную мощность:
 - убедиться в том, что:
 - Выбранная скорость двигателя достаточна для выбрасываемого количества дыма и пара.
 - Кухня достаточно проветривается для создания тяги.
 - Угольный фильтр не изношен (для вытяжки фильтрующего типа).
- Если вытяжка выключилась во время работы:
 - убедиться в том, что:
 - нет перебоя электропитания;
 - многополюсный выключатель не сработал.



Компоненты, не входящие в комплект


MED FILTER ELLER UDSUGNING ?

Emhætten kan fås i to versioner, med filter eller med udsugning. Typen af emhætte skal besluttes før den monteres.

Få at opnå størst mulig effektivitet anbefales versionen med udsugning (hvis det er muligt).

- Hvis emhætte bliver tændt (lys og/eller motor) efter 10 timer ved tilfælde af ingen dispositioner fra brugerens side, skifter emhætten til en OFF mode og alle funktioner bliver slukket.
- Ved hver disposition udførte via tastatur eller fjernbetjening (valgfri) gives der lyd "beep"
- Hvis under emhættens brug sker strømafbrydelse, emhætten automatisk slukkes og enhedens knap kommer i OFF position. Du skal genstarte motoren manuelt.

Hvis forsyningskablet er beskadiget, skal det udskiftes af producenten eller dennes tekniske serviceafdeling, eller af en person med lignende kvalifikationer, for at undgå enhver form for fare.

 Anvend handsker ved montering og vedligeholdelse.

UDLUFTNING AF LUFTEN

(til modellerne med udluftning)

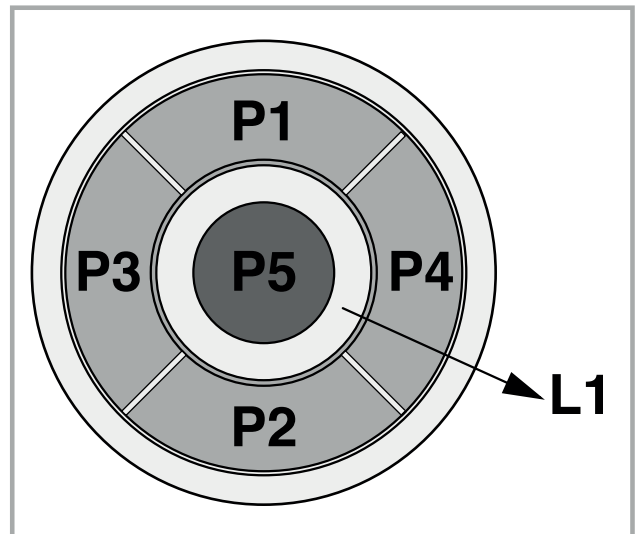
- ! Lav et hul til udluftningsrøret (diameter 150mm).
- ! Anvend ikke et længere udluftningsrør end det er strengt nødvendigt.
- ! Anvend et udluftningsrør med så få bøjninger som muligt (bøjningernes må maksimalt være på 90°).
- ! Undgå bratte ændringer af udluftningsrørets diameter.
- ! Anvend et udluftningsrør med en indvendig overflade, der er så glat som muligt.
- ! Udluftningsrøret skal være fremstillet i et af materiale, der er godkendt af gældende lovgivning på området.
- ! Tilslut ikke emhætten til udluftningsrør til røg der stammer fra forbrænding (fyr, brændeovne, komfurer, osv.).
- ! Udluftningen af luften skal overholde de af myndighederne fastlagte krav. Derudover må luften ikke udluftes gennem et hulrum i muren, med mindre dette hulrum er bestemt indrettet til formålet.
- ! Sørg for at lokalet har tilstrækkelig ventilation, for at undgå at emhætten skaber undertryk i lokalet (der ikke må overstige 0,04 mbar). Hvis emhætten anvendes samtidig med ikke-elektriske apparater, (gas-, olie-, eller kulfyrede komfurer, osv.) kan der forekomme en indsugning af udstødningsgasserne fra varmekilden.



Version med udsugning

Emhætten renser luften og suger den udenfor gennem

BETJENING



P1: "Timer 5 min."

P2: Nulstiller filteralarmer

P3: Slukker motor / hastighed – .

- ved langt tryk slukkes motoren, og lagrer den aktuelle hastighed i hukommelsen.

P4: Tænder motor / hastighed +

P5: tænder/slukker lamper

L1 meddelelseslyskreds:

- Emhætte på standby:

Såfremt der i 30 minutter ikke trykkes på nogen knapper, slukker lyskredsen.

- Motor tændt: L1 turkisfarvet blinkende. Blinkenes frekvens er proportional med hastigheden

- Funktionen "timer 5 min.": L1 turkisfarvet fast lys

! Installationen skal udføres i overensstemmelse med instruktionerne og af en kvalificeret tekniker. udsugningsrøret (diameter 150 mm).

- Filteralarmer aktiv: L1 rød fast lys (30 t) L2 rød blinkende (120 t)

Det 4. hastighedstrin (intensiv) sænkes automatisk til 3. hastighedstrin efter 5 min. funktion. Hermed optimeres energiforbruget.

VEDLIGEHOLDELSE

! Sørg for at tage slukke for emhætten før den rengøres eller vedligeholdes.

Rengøring af emhætten

HVORNÅR SKAL DEN RENGØRES: rengør mindst hver anden måned for at undgå brandfare.

UDVENDIG RENGØRING: anvend en fugtig klud opvredet i lunkent vand med et neutralt rengøringsmiddel (til lakerede emhætter). Anvend specialprodukter til emhætter i stål, kobber eller messing.

INDVENDIG RENGØRING: anvend en klud (eller en pensel) dyppet i husholdningssprit.

GØR IKKE FØLGENDE: anvend ikke slibende eller ætsende produkter (f.eks. ståluldsklude, for hårde børster, meget aggressive rengøringsmidler, osv.).

Rengøring af fedtfiltret

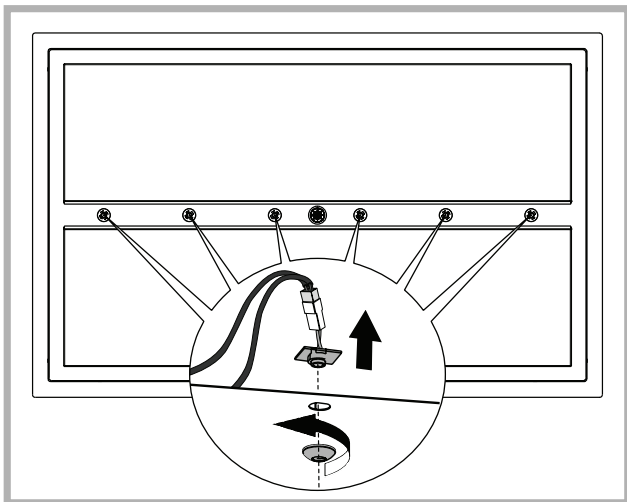
HVORNÅR SKAL DET RENGØRES: rengør mindst hver anden måned for at undgå brandfare.

SÅDAN TAGES FILTRENE UD: tryk fastgørmekanismen der sidder ud for håndtaget bagud, og træk samtidig filteret nedad.

SÅDAN RENGØRES FILTRENE: vask med et neutralt rengøringsmiddel i hånden eller i opvaskemaskine. En eventuel affarvning af filtrene hvis de vaskes i opvaskemaskinen, påvirker ikke på nogen måde deres funktion.

Udskiftning af LED

- Skift LED'et ud med et af samme type.



Hvis LED lys ødelagt, skal den skiftes via producenten, autoriseret forhandleren eller person med lignende kvalifikationer for at undgå alle mulige fare.

DRIFTSFEJL

Hvis det virker, som om emhætten ikke fungerer, skal de følgende simple eftersyn udføres, før der ringes til kundeservice:

• Hvis emhætten ikke virker:

Kontrollér at:

- der ikke er strømafbrydelse.
- der er blevet valgt en hastighed.

• Hvis emhætten har en dårlig ydelse:

Kontrollér at:

- Den valgte hastighed er tilstrækkelig til den afgivne mængde røg og damp.
- Køkkenet er tilstrækkeligt ventileret til at der kan ske en korrekt luftudsugning.
- Kulfiltret ikke er opbrugt (emhætteversionen med filter).

• Hvis emhætten slukker under normal drift:

Kontrollér at:

- der ikke er strømafbrydelse.
- fejlstrømsanlægget ikke er slået fra.




Komponenter der ikke leveres sammen med produktet.

Suomi

! Asennus tulee suorittaa näiden ohjeiden mukaisesti pätevän henkilöstön avulla.

- Jos liesituuletin jätetään päälle (valaisin ja/tai tuuletin), eikä sitä säädetä 10 käyttötunnin aikana, niin laite asetetaan tämän ajan kuluttua automaattisesti OFF-tilaan, ja kaikki toiminnot suljetaan.
- Joka kerta kun valitaan tietty toiminto, joko ohjauspaneelin tai kaukosäätimen (lisävarusteena) avulla, kuuluu "beep" -äänimerkki.
- Jos liesituulettimen käytön aikana sattuu sähkökatkos, tuuletin menee automaattisesti pois päältä, ja sen näppäin menee OFF-asentoon. Tämän sattuessa tulee laite kytkeä manuaalisesti päälle.

Jos virtajohto on vaurioitunut, se täytyy korvata. Jotta kaikilta riskeiltä vältytään, korvauksen saa tehdä vain valmistaja tai tämän tekninen tuki tai joku samanlaisen pätevyyden omaava henkilö.

 Käytä suojakäsineitä asennus- ja huoltotöiden aikana.

ILMANPOISTO

(Imuversiot)

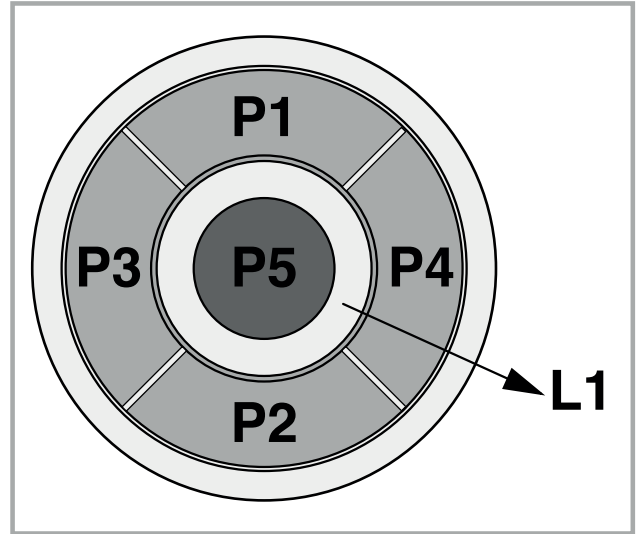
- ! Valmistelemme aukko ja ilmanpoistoputki (halkaisija 150 mm).
- ! Käytä mahdollisimman lyhyttä putkea.
- ! Käytä mahdollisimman suoraa putkea (mutkan maksimikulma: 90°).
- ! Vältä leikkaamasta putkea.
- ! Käytä putkea, jonka sisäpinta on mahdollisimman tasainen.
- ! Putken valmistusmateriaalin on oltava normien mukainen.
- ! Älä liitä liesituulettimeen poistoputkea, jotka on tarkoitettu palamisesta aiheutuvan savun poistoon (lämmittimet, takat, uunit jne.).
- ! Ilmanpoistossa on noudatettava toimivaltaisten viranomaisien määräyksiä. Ilmaa ei saa poistaa seinässä sijaitsevan kanavan kautta, ellei kyseinen kanava ole tarkoitettu nimenomaan siihen tarkoitukseen.
- ! Varusta tila ilma-aukoilla, ettei liesituuletin luo huoneeseen negatiivista painetta (joka ei saa ylittää 0,04 mbaria). Jos liesituuletinta käytetään väliaikaisesti muissa kuin sähkölaitteissa (kaasu-, öljy- ja hiililämmittimet jne.), saattaa se aiheuttaa poistokaasun kierron lämmönlähteestä.



Imuversio

Liesituuletin puhdistaa ilman ja ohjaa sen poistoletkun (halkaisija 150 mm) kautta ulos.

OHJAIMET



- P1:** "ajastin 5"
- P2:** suodatinhälytyksen resetointi
- P3:** moottori pois päältä / nopeus -
-pitkä painallus sammuttaa moottorin ja tallentaa sen hetkisen nopeuden muistiin
- P4:** moottori päälle / nopeus +
- P5:** valojen pois päältä/päälle kytkentä

L1 syttyvä kehä:

- Kupu valmiustilassa:
Kehä sammuu 30 minuutin kuluttua viimeisestä painikkeen painalluksesta
- Moottori käynnissä: L1 violetti vilkkuva valo. Vilkkumisnopeus määräytyy tuotteen nopeuden mukaan
- Toiminto "ajastin 5": L1 violetti vakiovalo
- Suodatinhälytys päällä: L1 punainen vakiovalo (30h) L2 punainen vilkkuva valo (120 h)

Energiankulutuksen optimoimiseksi 4. nopeus (voimakas) säätyy automaattisesti 3. nopeuteen 5 minuutin toiminnan jälkeen.

HUOLTO

! Ennen puhdistus- tai huoltotöitä poista jännite.

Liesituulettimen puhdistus

KOSKA PUHDISTAA: puhdista vähintään kahden kuukauden välein tulipalovaaran ehkäisemiseksi.

ULKO-OSAN PUHDISTUS: käytä haalealla vedellä ja miedolla pesuaineella (maalatut liesituulettimet) kostutettua rättiä. Teräs-, kupari- ja messinkiliesituulettinten puhdistamiseen käytä niille tarkoitettuja erikoistuotteita.

SISÄ-OSAN PUHDISTUS: käytä denaturoidulla etyylialkoholilla kostutettua rättiä (tai sivellintä).

ÄLÄ: käytä hankaavia ja syövyttäviä tuotteita (esimerkiksi metallisieniä, kovia harjoja, voimakkaita pesuaineita jne.)

Rasvasuodatinten puhdistus

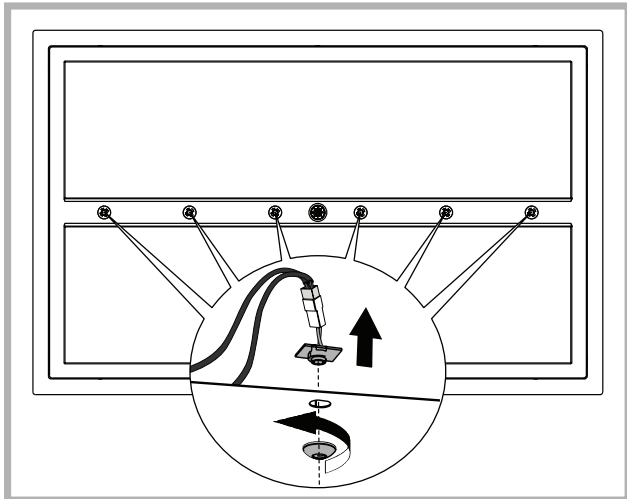
KOSKA PUHDISTAA: puhdista vähintään kahden kuukauden välein tulipalovaaran ehkäisemiseksi.

IRROTA SUODATTIMET SEURAAVASTI: paina salpaa kahvasuuntaisesti taaksepäin ja vedä suodatin pois alakautta.

SUODATINTEN PUHDISTUS: puhdista käsin tai astianpesukoneessa miedolla pesuaineella. Jos peset suodattimen astianpesukoneessa, se saattaa haalistua, mikä ei mitenkään vaikuta sen toimintaan.

Ledin vaihto

- Vaihda tilalle samanlainen LED-valodiodi.



Jos LED-valo on vaurioitunut, tulisi valmistajan, valtuutetun huoltomiehen tai vastaavan pätevyyden omaavan henkilön vaihtaa valo. Tämä ehkäisee kaikenlaisten vaarojen aiheutumista.

TOIMINTAVIAT

Jos liesituuletin ei tunnu toimivan, tarkista seuraavat seikat ennen kuin soitat huoltopalveluun:

• Jos liesituuletin ei toimi:

Tarkista, että:

- sähkönsyöttö ei ole katkennut.
- jokin nopeus on valittuna.

• Jos liesituuletin vetää huonosti:

Tarkista, että:

- valittu moottorin nopeus on riittävä tilassa olevan savun ja höyryn imemiseen.
- keittiön ilmankierto on riittävä, jotta liesituuletin saa tarpeeksi ilmaa.
- hiilisuoatatin ei ole kulunut (suodatinversio).

• Jos liesituuletin sammuu normaalin käytön aikana:

Tarkista, että:

- sähkönsyöttö ei ole katkennut.
- että moninapainen katkaisinlaite ei ole lauennut.




Varusteet, jotka eivät tule tuotteen mukana

Svenska

! Installationen ska ske enligt dessa anvisningar och av behörig personal.

- Om fläkten lämnas igångsatt (ljuset och /eller motorn), kommer den efter 10 timmar automatiskt ställas om till inställningen OFF om inte användaren programmerar eller använder den, den kommer då att stängas av och alla dess funktioner kommer att avbrytas.
- Varje gång man programmerar varan med hjälp av tangentbordet eller fjärrkontrollen kommer den att ge ifrån sig en ljudsignal : „beep”.
- Om eltillförseln under fläktens arbete avbryts stängs den automatiskt av och den ställs automatiskt om till OFF. Sedan måste den sättas igång manuellt.

Om matarkabeln är skadad ska den ersättas av tillverkaren eller av tillverkarens serviceverkstad, eller av en person med liknande behörighet, i syfte att undvika alla typer av risker.

 Använd handskar vid åtgärder för installation och underhåll.

LUFTUTLOPP

(För de insugande versionerna)

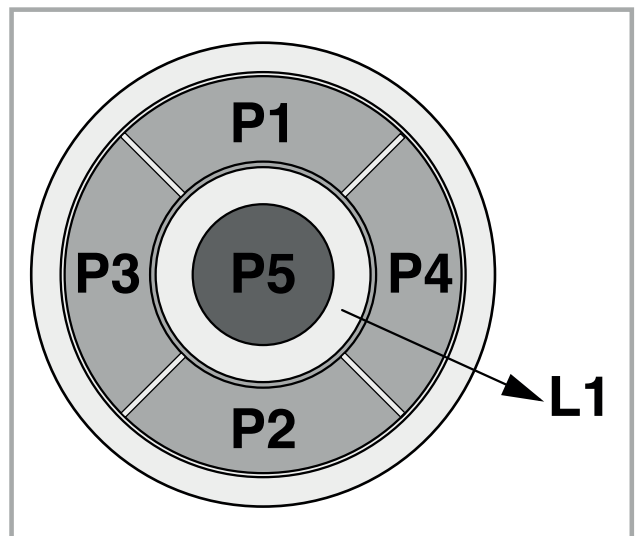
- ! Förbered hålet och ledningen för ett luftutlopp (diameter 150mm).
- ! Använd en ledning som är så kort som möjligt.
- ! Använd en ledning som har så få böjningar som möjligt (maximal vinkel på böjningen: 90°).
- ! Undvik drastiska förändringar vad det gäller skärning av ledningen.
- ! Använd en ledning som är så slät som möjligt invändigt.
- ! Det material som ledningen är gjord av måste vara godkänt och följa de gällande normerna.
- ! Koppla inte spiskåpan till utloppsledningar som används för att leda bort rök som genereras vid förbränning (värmepannor, öppen spis, kaminer, etc.).
- ! För utsläpp av den luft som ska föras ut följ de behöriga myndigheternas föreskrifter. Därtill får luften som ska föras ut inte ledas ut genom ett hål i väggen ifall hålet i fråga inte är avsett just för detta ändamål.
- ! Utrusta lokalen med luftintag för att undvika att spiskåpan skapar ett negativt tryck i rummet (som inte får överstiga 0,04 mbar). Ifall spiskåpan används samtidigt med andra apparater som inte är elektriska (gasdrivna, oljedrivna eller koleldade kaminer och så vidare) kan det skapas ett baksug av de avgaser som släpps ut från värmekällan.



Insugande version

Spiskåpan renar luften och släpper sedan ut den utomhus med hjälp av en utloppsledning (diameter 150 mm).

KOMMANDON



P1: "timer 5"

P2: reset alarm filter

P3: motor off / hastighet -

-med långt tryck stängs motorn av medan den nuvarande hastigheten memoriseras

P4: motor on / hastighet +

P5: on/off belysning

L1 ljusring:

Spiskåpa i standby-läge:

När det har gått 30 minuter

utan att någon knapp har tryckts in släcks ljusringen

- Motor på: L1 turkos blinkande lampa. Intervallen mellan blinkningarna står i proportion till hastigheten

- Funktion "timer 5": L1 turkos lampa lyser med fast sken

- Alarm filter aktivt: L1 röd lampa lyser med fast sken (30h) L2 röd blinkande lampa (120h)

Den 4:e hastigheten (intensiv) sänks automatiskt till den 3:e hastigheten efter 5 minuters drift i syfte att optimera energiförbrukningen.

UNDERHÅLL

! Ta bort spänningen innan du ska göra rent eller utföra underhållsåtgärder.

Rengöring av spiskåpan

NÅR SKA DEN GÖRAS REN: rengör åtminstone en gång varannan månad för att undvika brandrisk.

UTVÄNDIG RENGÖRING: använd en trasa som har fuktats med ljummet vatten och mildt rengöringsmedel (för lackerade spiskåpor); använd specifika produkter som är till för spiskåpor i stål, koppar eller mässing.

INVÄNDIG RENGÖRING: använd en trasa (eller en pensel) som har dränkts med t-sprit.

VAD MAN INTE SKA GÖRA: använd inte etsande eller frätande produkter (t.ex. metallsvampar, för hårda borstar, väldigt aggressiva rengöringsmedel, etc.)

Rengöring av fettfilter

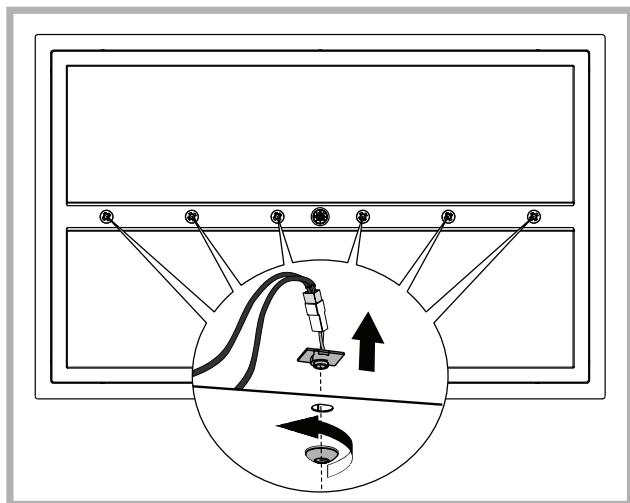
NÅR SKA DE RENGÖRAS: rengör åtminstone en gång varannan månad för att undvika brandrisk.

HUR KAN MAN TA BORT FILTREN: tryck spärren bakåt i anslutning till handtaget och dra filtret nedåt.

HUR SKA MAN RENGÖRA FILTREN: tvätta för hand eller i diskmaskin med mildt rengöringsmedel. Vid tvätt i diskmaskin kan en eventuell blekning ske som inte påverkar filtrens funktion på något sätt.

Ersättning av LED

- Ersätt med en LED av samma sort.



Om LED-belysningen är trasig ska den bytas ut av producenten, en auktoriserad serviceentreprenör eller en annan person med liknande behörigheter, vilket minskar risken för att problem uppstår.

DRIFTFEL

Om det verkar som att någonting inte fungerar utför följande enkla kontroller innan du ringer vår Kundtjänst:

• Om spiskåpan inte fungerar:

Kontrollera att:

- det inte är strömavbrott.
- en hastighet har valts.

• Om spiskåpan har låg kapacitet:

Kontrollera att:

- Den hastighet som har valts för motorn är tillräcklig för den mängd rök och ånga som släpps ut.
- Köket är tillräckligt ventilerat för att tillåta luftintag.
- Kolfiltret inte är utslitet (spiskåpa i filtrerande version).

• Om spiskåpan har stängts av under normal drift:

Kontrollera att:

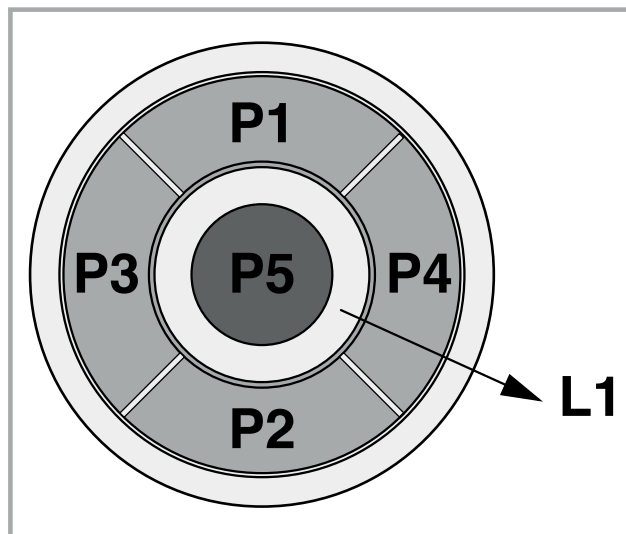
- det inte är strömavbrott.
- den allpoliga brytaren inte är utlöst.



Komponenter som inte tillhör produktens standardutrustning.

Ελληνικά

- Αν ο απορροφητήρας κουζίνας παραμένει αναμμένος (λάμπες και/ή κινητήρας) και ο χρήστης δεν το χρησιμοποιεί, τότε μετά από 10 ώρες σβήνει αυτομάτως και παραμένει στον τρόπο λειτουργίας «OFF», ενώ όλες οι λειτουργίες ρου σβήνουν.
- Κάθε φορά όταν ενεργοποιείτε οποιοδήποτε τρόπο λειτουργίας χρησιμοποιώντας το πληκτρολόγιο ή το τηλεχειρισμό (κατ' επιλογήν), ο βομβητής εκπέμπει το ακουστικό σήμα «μπιπ».
- Αν κατά λειτουργία του απορροφητήρα γίνεται διακοπή παροχής ηλεκτρικής ενέργειας, ο απορροφητήρας κουζίνας σβήνει αυτομάτως ενώ το πλήκτρο αλλάζει τη θέση του προς «OFF». Τότε πρέπει πάλι να ενεργοποιήσετε τον κινητήρα με το χέρι.



! Χρησιμοποιείτε γάντια στις εργασίες εγκατάστασης και συντήρησης.

ΕΚΚΕΝΩΣΗ ΤΟΥ ΑΕΡΑ

(Για τις εκδόσεις απορρόφησης)

- ! Προετοιμάστε την οπή και τον αγωγό εκκένωσης του αέρα (διάμετρος 150mm).
- ! Χρησιμοποιήστε έναν αγωγό του ελάχιστου αναγκαίου μήκους.
- ! Χρησιμοποιήστε έναν αγωγό με τον ελάχιστο δυνατό αριθμό γωνιών (μέγιστη γωνία της καμπύλης: 90°).
- ! Αποφεύγετε δραστικές αλλαγές διατομής του αγωγού.
- ! Χρησιμοποιήστε έναν αγωγό με το εσωτερικό κατά το δυνατόν πιο λείο.
- ! Το υλικό του αγωγού πρέπει να είναι εγκεκριμένο ως προς τις προδιαγραφές.
- ! Μη συνδέετε τον απορροφητήρα σε αγωγούς εκκένωσης των καπνών, προϊόντων καύσης (λέβητες, τζάκια, θερμάστρες, κλπ.).
- ! Για την εκκένωση του αέρα προς απομάκρυνση να τηρείτε τις υποδείξεις των αρμόδιων αρχών. Ακόμη, ο προς εκκένωση αέρας δεν πρέπει να αποβάλλεται μέσω μιας κοιλότητας του τοίχου εκτός κι αν αυτή η κοιλότητα προορίζεται για το σκοπό αυτό.
- ! Εξοπλίστε το χώρο με υποδοχές αέρα για να μη δημιουργήσει ο απορροφητήρας μια αρνητική πίεση στο δωμάτιο (που δεν πρέπει να ξεπερνάει τα 0,04 mbar). Πράγματι, αν ο απορροφητήρας χρησιμοποιηθεί ταυτόχρονα με συσκευές μη ηλεκτρικές (θερμάστρες αερίου, λαδιού, άνθρακα, κλπ.) μπορεί να αναρροφηθούν καυσαέρια από την πηγή θερμότητας.

ΦΙΛΤΡΑΡΙΣΜΑΤΟΣ Η ΑΠΟΡΡΟΦΗΣΗΣ;

Ο απορροφητήρας μπορεί να είναι τύπου απορρόφησης ή τύπου φιλτραρίσματος. Αποφασίστε εξ αρχής τον τύπο εγκατάστασης. Για καλύτερη απόδοση, προτείνουμε την εγκατάσταση του απορροφητήρα σε έκδοση απορρόφησης (αν είναι δυνατόν).



Έκδοση απορρόφησης

Ο απορροφητήρας καθαρίζει τον αέρα και τον αποβάλλει προς τα έξω μέσω ενός αγωγού εκκένωσης (διαμέτρου 150 mm).



Έκδοση φιλτραρίσματος

Ο απορροφητήρας καθαρίζει τον αέρα και τον επανεισάγει καθαρό στο δωμάτιο. Για την έκδοση αυτή απαιτείται: 1 εκτροπέας αέρα, 1 μείωση, 1 φίλτρο άνθρακα. Ο επάνω σωλήνας πρέπει να έχει τα ανοίγματα εκκένωσης τοποθετημένα στο υψηλότερο μέρος.

P1: “timer 5”

P2: reset συναγερμού φίλτρων

P3: motor off / ταχύτητα - .

-με παρατεταμένο πάτημα σβήνει ο κινητήρας αποθηκεύοντας την τρέχουσα ταχύτητα

P4: motor on / ταχύτητα +

P5: on/off φώτα

L1 κορώνα επισήμανσης:

- Απορροφητήρας σε stand-by: **κεχριμπάρι-πορτοκαλί.** Μετά από 30” από το τελευταίο πάτημα οποιουδήποτε κουμπιού η κορώνα σβήνει
- Κινητήρας αναμμένος: **L1 πirkουάζ αναβοσβήνει.** Η συχνότητα του αναβοσβήσιματος είναι ανάλογη με την ταχύτητα.
- Λειτουργία “timer 5” : **L1 πirkουάζ σταθερό**
- Συναγερμός φίλτρων ενεργός: **L1 κόκκινο σταθερό (30h) L2 κόκκινο** που αναβοσβήνει(120h)

ΣΥΝΤΗΡΗΣΗ

! Πριν καθαρίσετε ή κάνετε συντήρηση διακόψτε το ηλεκτρικό.

Η 4η ταχύτητα (έντονη) μειώνεται αυτόματα στην 3η ταχύτητα έπειτα από 5 λεπτά λειτουργίας για λόγους εξοικονόμησης ενέργειας

ΣΥΝΤΗΡΗΣΗ

! Πριν καθαρίσετε ή κάνετε συντήρηση διακόψτε το ηλεκτρικό.

Καθαριότητα του απορροφητήρα

ΠΟΤΕ ΚΑΘΑΡΙΖΕΤΑΙ: τον καθαρίζετε τουλάχιστον κάθε 2 μήνες για να αποσοβηθούν κίνδυνοι πυρκαγιάς.

ΕΞΩΤΕΡΙΚΟΣ ΚΑΘΑΡΙΣΜΟΣ: χρησιμοποιήστε ένα πανί βρεγμένο με χλιαρό νερό και ουδέτερο απορρυπαντικό (για τους βερνικωμένους απορροφητήρες). Χρησιμοποιήστε προϊόντα ειδικά για απορροφητήρες από ασάλι, χαλκό ή μπρούντζο.

ΕΣΩΤΕΡΙΚΟΣ ΚΑΘΑΡΙΣΜΟΣ: χρησιμοποιήστε ένα πανί (ή ένα πινέλο) εμποτισμένο σε αιθυλική αλκοόλη μετουσιωμένη.

ΤΙ ΔΕΝ ΠΡΕΠΕΙ ΝΑ ΚΑΝΕΤΕ: μη χρησιμοποιήσετε προϊόντα διαβρωτικά ή αποξυστικά (για παράδειγμα μεταλλικά σφουγγαράκια, βούρτσες πολύ σκληρές, απορρυπαντικά πολύ βίαια, κλπ.)

Καθαρισμός των φίλτρων συγκράτησης λίπους

ΠΟΤΕ ΚΑΘΑΡΙΖΕΤΑΙ: το καθαρίζετε τουλάχιστον κάθε 2 μήνες για να αποσοβηθούν κίνδυνοι πυρκαγιάς.

ΠΩΣ ΑΦΑΙΡΟΥΝΤΑΙ ΤΑ ΦΙΛΤΡΑ: απέναντι από τη λαβή στρώστε το στοίχι προς τα πίσω και τραβήξτε το φίλτρο προς τα κάτω.

ΠΩΣ ΚΑΘΑΡΙΖΟΝΤΑΙ ΤΑ ΦΙΛΤΡΑ: πλύνετε με ουδέτερο απορρυπαντικό στο χέρι ή σε πλυντήριο πιάτων. Στην περίπτωση πλύσης σε πλυντήριο πιάτων, ένας ενδεχόμενος αποχρωματισμός δεν διακυβεύει με κανένα τρόπο τη λειτουργικότητα των φίλτρων.

Αντικατάσταση του φίλτρου άνθρακα (P)

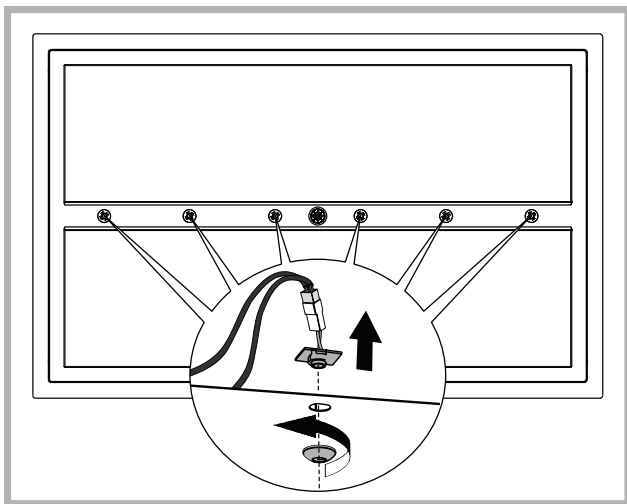
(Μόνο για τον απορροφητήρα φιλτραρίσματος)

ΠΟΤΕ ΑΝΤΙΚΑΘΙΣΤΑΤΑΙ: αντικαθίσταται τουλάχιστον κάθε 6 μήνες.

ΠΩΣ ΤΟ ΑΦΑΙΡΕΙΤΕ: στην περίπτωση χρήσης της συσκευής σε έκδοση φιλτραρίσματος, θα χρειαστεί να αντικαταστήσετε το φίλτρο άνθρακα. Αφαιρέστε το φίλτρο άνθρακα με περιστροφική κίνηση δεξιόστροφα.



Εξαρτήματα που δεν παρέχονται με το προϊόν



Όταν οι λαμπτήρες LED είναι χαλασμένοι, πρέπει να υποστούν αντικατάσταση από τον κατασκευαστή, το εξουσιοδοτημένο τεχνικό σέρβις ή το πρόσωπο με παράλληλα προσόντα. Έτσι αποφεύγετε από κάθε είδους κίνδυνο.

Română


! Instalarea se va face conform prezentelor instrucțiuni, numai de persoane calificate.

- Dacă hota rămâne conectată (lumina sau motorul), după 10 ore fără dispoziții din partea utilizatorului, trece automat în poziția OFF, iar toate funcțiile sunt dezactivate.

- De fiecare dată când se dă dispoziții cu ajutorul claviaturii sau a telecomandei (opțional), buzzerul emite semnalul sonor „beep”.

- Dacă în timpul funcționării hotei se întrerupe curentul, hota se deconectează automat iar butonul ei trece în poziția OFF. Prin urmare, motorul trebuie repornit în mod manual.

Dacă cablul de alimentare s-a deteriorat, acesta trebuie înlocuit de către producător, de către biroul său de asistență tehnică sau de către o persoană cu o calificare similară pentru a putea astfel preveni orice risc.

 Utilizați mănuși pe parcursul operațiunilor de instalare și întreținere.

EVACUAREA AERULUI

(Pentru versiunile cu aspirare)

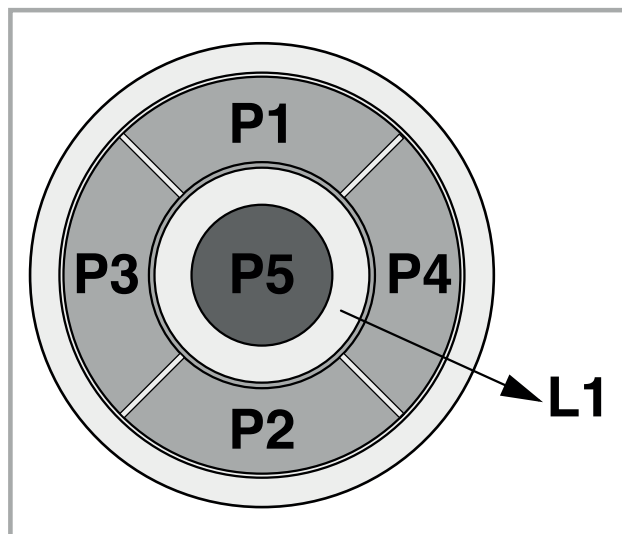
- ! Pregătiți orificiul și conducta de evacuare a aerului (diametrul 150mm).
- ! Utilizați o conductă cu lungimea minimă necesară.
- ! Utilizați o conductă cu cât mai puține coturi posibile (unghi maxim al cotului: 90°).
- ! Evitați schimbarea drastică a secțiunii conductei.
- ! Utilizați o conductă cu interiorul cât mai neted posibil.
- ! Materialul conductei trebuie să fie aprobat corespunzător.
- ! Nu legați hota la conductele de evacuare a fumului produs în urma combustiei (centrale, cămine, sobe etc).
- ! Pentru evacuarea aerului respectați indicațiile stabilite de autoritățile competente.
De asemenea, aerul nu trebuie evacuat printr-un orificiu al peretelui decât dacă acesta a fost construit special în acest scop.
- ! Dotați spațiul cu prize de aer pentru a evita ca hota să creeze o presiune negativă în cameră (care nu trebuie să depășească 0,04 mbari); de fapt, dacă hota se utilizează concomitent cu alte aparate care nu sunt electrice (sobe cu gaz, ulei sau cărbune etc.) pot apărea vârtejuri de gaze degajate de sursa de căldură.



Versiune aspirantă

Hota filtrează aerul și-l împinge în exterior printr-o conductă de evacuare (diametrul 150 mm).

COMENZI



P1: “timer 5”

P2: reset alarmă filtre

P3: motor off / viteză – .

-cu apăsare prelungită se stinge motorul memorizându-se viteza actuală

P4: motor on / viteză +

P5: on/off lumini

L1 coroana de semnalizare:

Hotă n stand-by:

- După 30” de la ultima apăsare a oricărui buton coroana se stinge

- Motor aprins: L1 culoarea **albastru turcoaz intermitentă**. Frecvența pâlpâierii este direct proporțională cu viteza

- Funcția “timer 5”: L1 culoarea **albastru turcoaz fixă**

- Alarmă filtre activă: L1 culoarea **roșie** fixă (30h) L2 culoarea **roșie** intermitentă (120h)

Viteza a 4 - a (maximă) este dezactivată iar motorul trece în viteza a 3 - a după 5' de funcționare pentru a reduce consumul de energie electrică.

ÎNTREȚINERE

! Înainte de a curăța sau efectua întreținerea decuplați tensiunea.

Curățarea hotei

CÂND TREBUIE CURĂȚATĂ: curățați cel puțin o dată la 2 luni pentru a evita riscul de incendiu.

CURĂȚARE EXTERNĂ: utilizați o lavetă umezită în apă călduță și detergent neutru (pentru hote vopsite); utilizați produse speciale pentru hotele din oțel, aramă sau cupru.

CURĂȚARE INTERNĂ: utilizați o lavetă (sau o cârpă) îmbibată cu alcool etilic diluat.

CE NU TREBUIE FĂCUT: nu utilizați produse abrazive sau corozive (de exemplu bureți metalici, perii foarte dure, detergenți foarte agresivi etc.)

Curățarea filtrelor anti-grăsimi

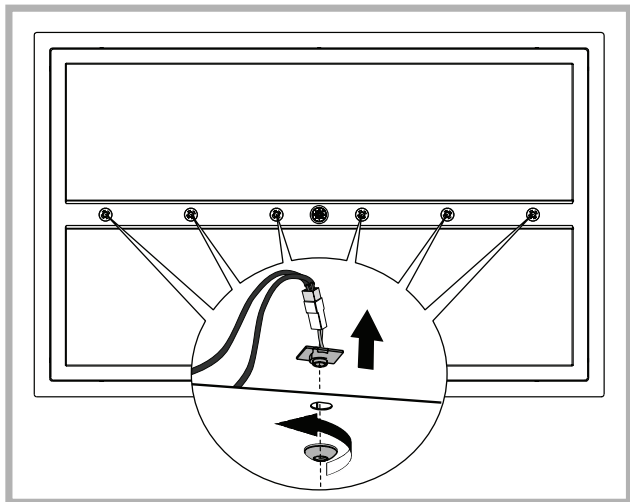
CÂND TREBUIE CURĂȚATE: curățați cel puțin o dată la 2 luni pentru a evita riscul de incendiu.

CUM SE SCOT FILTRELE: cu mânerul corespunzător împingeți dispozitivul de prindere în spate și trageți filtrul în jos.

CUM SE CURĂȚĂ FILTRELE: spălați-le cu un detergent neutru, manual sau cu mașina de spălat vase. În cazul în care le spălați cu mașina de spălat vase, dacă se decolorează nu înseamnă că este afectată și funcționarea acestora.

Înlocuire LED

- Înlocuiți cu LED-uri de același tip.



Dacă lumina LED este deteriorată, acesta trebuie înlocuită de către producător, serviciul tehnic autorizat sau de către o persoană cu calificări similare, ceea ce va permite prevenirea oricărui tip de pericol.

ANOMALII DE FUNCȚIONARE

Dacă vi se pare că ceva nu funcționează, înainte de a contacta Serviciul Asistență, efectuați următoarele verificări simple:

• Dacă hota nu funcționează:

Verificați dacă:

- nu este întrerupt curentul.
- a fost selectată o viteză.

• Dacă hota are un randament scăzut:

Verificați dacă:

- Viteza motorului selectată este suficientă pentru cantitatea de fum și abur eliminată.
- Bucătăria este aerisită suficient pentru a crea o priză de aer.
- Filtrul carbon nu este consumat (hotă în versiunea filtrantă).

• Dacă hota s-a oprit pe parcursul funcționării normale:

Verificați dacă:

- nu este întrerupt curentul.
- întreruptorul bimetal nu s-a cuplat.




Componente care nu se află în dotarea produsului

Čeština

! Instalace musí být provedena podle uvedených pokynů odborně kvalifikovaným personálem.

- Jestliže bude kuchyňský odtah zapnutý (světla a/nebo motor), to po 10 hodinách v případě chybějících příkazů ze strany uživatele, bude automaticky nastavený na režim OFF, a všechny funkce budou vypnuté.
- Pokaždé, když bude vydaný pokyn pomocí klávesnice anebo dálkového ovládače (volitelní), bzučák vydá zvukový signál „beep“.
- Jestliže se v pracovní době kuchyňského odtahu vyskytne přestávka v napájení elektrickým proudem, kuchyňský odtah se automaticky vypne, a jeho tlačítko přechází do polohy OFF. Je proto nutné opětovně nastartovat motor ručně.

Pokud je napájecí kabel poškozený, je třeba ho nechat vyměnit ze strany výrobce nebo střediska technické podpory, výměnu v každém případě musí provést osoba s podobou kvalifikací tak, aby nedošlo k jakémukoli riziku.

 Při provádění operací instalace a údržby používejte rukavice.

ODTAH VZDUCHU

(pro sací verze)

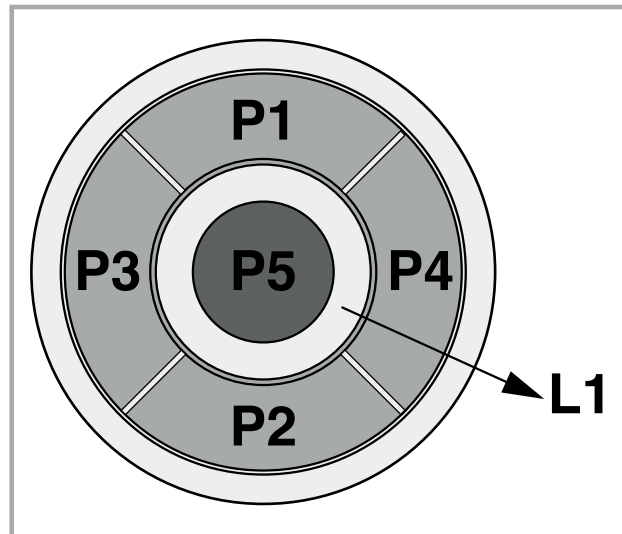
- ! Připravte otvor a trubici odtahu vzduchu (průměr 150 mm).
- ! Použijte trubici o nejkratší možné délce.
- ! Používejte trubici s co nejmenším počtem ohybů (maximální úhel ohybu: 90°).
- ! Vyhněte se výrazným změnám části trubice.
- ! Používejte trubici s co nejhladším vnitřním povrchem.
- ! Materiál, ze kterého je trubka vyrobena, musí odpovídat platným normám.
- ! Nezapojte digestoř na trubky odtahu spalin (kotle, krby, kamna, atd.).
- ! Pro výfuk vypouštěného vzduchu dodržujte předpisy kompetentních úřadů.
Dále vypouštěný vzduch nesmí být veden otvorem ve zdi, ledaže by tento otvor byl určen k tomuto účelu.
- ! Vybavte prostor sacími hrdly, abyste zabránili tomu, že digestoř vytvoří negativní tlak v místnosti (nesmí překročit 0,04 mBar), pokud by totiž byl kryt současně používán také jiným než elektrickým zařízením (plynová kamna, olejová kamna, kamna na uhlí, atd.), mohlo by vzniknout sání odpadních plynů ze zdroje tepla.



Sací verze

Digestoř čistí vzduch a odvádí ven výfukovou trubicí (průměr 150 mm).

Přík Azy



- P1:** „Funkce timer 5“
- P2:** Vynulování alarmu filtrů
- P3:** motor off / rychlost –
- dlouhým stiskem vypne motor a uloží do paměti aktuální rychlost
- P4:** motor on / rychlost +
- P5:** on/off světla

- L1** signalizační koruna:
 - Digestoř v režimu stand-by:
Po 30" od posledního stisku jakéhokoli tlačítka se koruna kolem tlačítek vypne.
 - Motor zapnutý: L1 **tyrkysová blikající**. Frekvence blikání je úměrná rychlosti
 - Funkce „timer 5“: L1 **tyrkysová trvale svítí**
 - Alarm filtrů je aktivní: L1 **červená trvale svítí** (30h)
L2 **červená blikající** (120h)

4 rychlost (intenzivní) bude pro optimalizaci spotřeby energie po 5 minutách provozu automaticky přepnuta na 3 rychlost

úd Ržb A

! Před čištěním nebo prováděním údržby odpojte od zdroje napětí.

Čištění digestoře

KDY ČISTIT: Čistit alespoň každé 2 měsíce, abyste zabránili riziku vzniku požáru.

VNĚJŠÍ ČIŠTĚNÍ: Používejte navlhčený hadřík s vlažnou vodou a neutrální čisticí prostředek (pro lakované digestoře), na digestoře z oceli, mědi nebo mosazi použijte speciální přípravky.

VNITŘNÍ ČIŠTĚNÍ: Používejte hadřík (nebo štětec) namočený v denaturovaném lihu.

CO NEDĚLAT: Nepoužívejte brusné materiály nebo materiály způsobující korozi (například kovové houbičky, příliš tvrdé kartáče, příliš agresivní čisticí prostředky atd.).

Čištění tukových filtrů

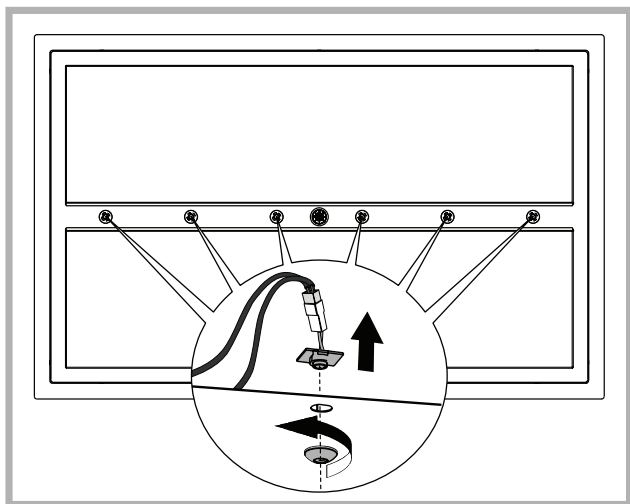
KDY ČISTIT: Čistit alespoň každé 2 měsíce, abyste zabránili riziku vzniku požáru.

JAK VYJMOUT FILTRY: Stlačte zarážku v místě držadla směrem dozadu a vytáhněte filtr směrem dolů.

JAK ČISTIT FILTRY: Omýt ručně neutrálním čisticím prostředkem nebo v myčce. V případě mytí v myčce případné odbarvení v žádném případě neohrozí funkčnost filtrů.

Výměna diody LED

- Nahraďte diodu LED stejným typem diody.



Jestliže je světlo LED poškozené, musí být vyměněné výrobcem, autorizovaným technickým servisem anebo osobou s podobnými kvalifikacemi, co umožní předejít ohrožení každého druhu.

ABNORMÁLNÍ FUNKCE

Pokud by se zdálo, že něco nefunguje, pak před přivoláním servisní služby proveďte následující snadné kontroly:

• Pokud digestoř nefunguje:

Ověřte, zda:

- nedošlo k přerušení přívodu proudu,
- byla vybrána rychlost.

• Pokud má digestoř nízký výkon:

Ověřte, zda:

- Vybraná rychlost motoru je dostačující pro množství unikajícího kouře a par.
- Kuchyň je dostatečně větrána, aby umožnila přívod vzduchu.
- Uhlíkový filtr není opotřebovaný (digestoř filtrující verze).

• Pokud se digestoř vypnula v průběhu normálního chodu:

Ověřte, zda:

- nedošlo k přerušení přívodu proudu.
- nebyl aktivován vícepólový vypínač



Součástky, které nejsou dodávány s výrobkem.

Slovensky

! Napravo sme v sklade s temi navodili namestili samo usposobljeno osebe.

- Ak bude odsávač pár zapnutý (svetla a/alebo motor), to po 10 hodinách v prípade chýbajúcich príkazov zo strany užívateľa, bude automaticky nastavený na režim OFF, a všetky funkcie budú vypnuté.

Vždy, keď bude vydaný pokyn pomocou klávesnice alebo diaľkového ovládača (voliteľne), bzučiak vydá zvukový signál „beep“.

- Ak sa v pracovnej dobe odsávača pár vyskytne prestávka v napájaní elektrickým prúdom, odsávač pár sa automaticky vypne, a jeho tlačidlo prechádza do polohy OFF. Je preto nutné opätovne naštartovať motor ručne.

Ak je napájací kábel poškodený, je treba ho nechať vymeniť zo strany výrobcu alebo strediska technickej podpory, výmenu v každom prípade musí vykonať osoba s podobnou kvalifikáciou tak, aby nedošlo k akémukoľvek riziku.

 Pri vykonávaní inštalácie a údržby používajte rukavice.

ODVOD VZDUCHU

(Pri verziách s odvodom vzduchu)

! Pripravte otvor a rúrku na odvod vzduchu (priemer 150mm).

! Použite rúrku s minimálnou použiteľnou dĺžkou.

! Použite rúrku s čo najmenším počtom ohybov (maximálny uhol ohybu: 90°).

! Vyhýbajte sa prudkým zmenám plochy odvodnej rúrky.

! Použite rúrku s čo najhladšími vnútorným povrchom.

! Materiál odvodnej rúrky musí spĺňať požiadavky platných noriem.

! Nezapájajte odsávač pár ku odvodom a komínom, ktoré odvádzajú dymy spaľovania (kotel, kozub, sporáky a pod.).

! Odvádzaný vzduch musí spĺňať podmienky predpisov príslušných zodpovedných orgánov.

Okrem toho sa odvádzaný vzduch nesmie odvádzat' otvorom v múre, ak tento otvor nie je určený iba na tento účel.

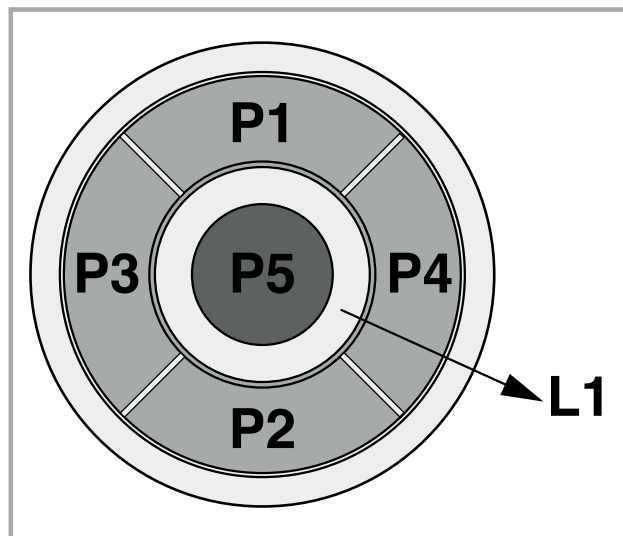
! V miestnosti zabezpečte otvory na prívod vzduchu, aby sa predišlo tomu, že sa činnosťou odsávača pár vytvorí v miestnosti negatívny tlak (ktorý nesmie prekročiť 0,04 mbar); teda, ak sa odsávač pár používa súčasne so spotrebičmi, ktoré na svoju prevádzku využívajú iný ako elektrický zdroj energie (plynové sporáky, olejové piecky, sporák na uhlie a pod.), môže dôjsť k javu, kedy tepelný zdroj vysaje spaliny.



Verzia s odsávaním vzduchu

Odsávač pár čistí vzduch a odvádzá ho von cez odvodnú rúrku (priemer 150 mm).

o VLÁDAČE



P1: "timer 5"

P2: reset alarmu filtrov

P3: motor vypnutý / rýchlosť – .
-dlhým stlačením vypne motor a uloží aktuálnu rýchlosť

P4: motor zapnutý / rýchlosť +

P5: zapnuté/vypnuté svetlá

L1 kruh signalizácie:

Kryt v stand-by:

Po 30-tich sekundách, od posledného stlačenia

- akéhokoľvek tlačidla, sa kruh vypne

Zapnutý motor: L1 **tyrkysová** blikajúca. Frekvencia

- blikania je rovnaká ako rýchlosť

Funkcia "timer 5": L1 **tyrkysová** fixná

Aktívny alarm filtrov: L1 **červená** fixná (30h) L2

červená blikajúca (120h)

4. (intenzívna) rýchlosť sa po 5 minútach fungovania automaticky zníži na 3. rýchlosť, aby došlo k optimalizácii spotreby energie

údržba

! Pred čistením alebo vykonávaním údržby odpojte spotrebič od elektrického napájania.

Čistenie odsávača pár

KEDY ČISTIŤ: aby sa predišlo riziku požiaru, čistite odsávač aspoň každé 2 mesiace.

ČISTENIE POVRCHU: používajte utierku navlhčenú vo vlažnej vode s neutrálnym čistiacim prostriedkom (pre lakované odsávače pár); používajte špecifické prípravky na antikorové, medené alebo mosadzné odsávače pár.

ČISTENIE VNÚTRA: používajte utierku (alebo štetec) namočenú v denaturovanom liehu.

ČO NESMIETE ROBIŤ: nepoužívajte abrazívne alebo korozívne prostriedky a prípravky (napríklad kovové drôtenky, veľmi tvrdé kefy, veľmi agresívne čistiace prípravky a pod.)

Čistenie filtrov na zachytávanie tukov

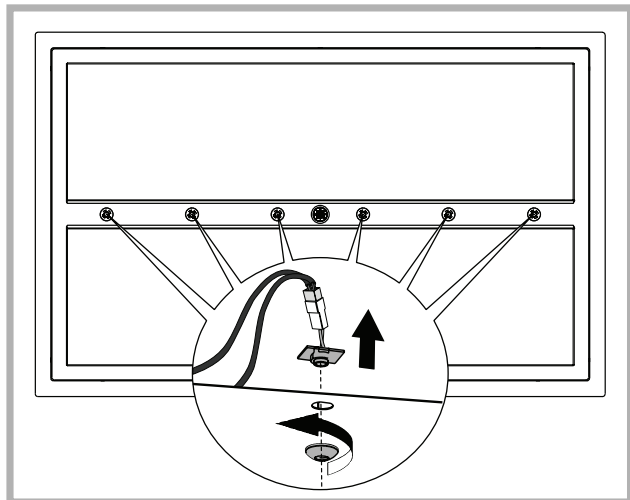
KEDY ČISTIŤ: aby sa predišlo riziku požiaru, čistite odsávač aspoň každé 2 mesiace.

AKO VYBRAŤ FILTRE: treba zatlačiť dozadu úchytka nachádzajúcu sa vedľa rukoväte a potiahnuť filter smerom dolu.

AKO ČISTIŤ FILTRE: umyte ich neutrálnym čistiacim prostriedkom ručne alebo v umývačke riadu. V prípade umývania v umývačke riadu môže dôjsť k zmene farby filtrov, čo však v žiadnom prípade neovplyvní ich účinnosť.

Ersättning av LED

- Ersätt med en LED av samma sort.



Ak je svetlo LED poškodené, musí byť vymenené výrobcom, autorizovaným technickým servisom alebo osobou s podobnými kvalifikáciami, čo umožní predísť ohrozeniu každého druhu.

CHyby PRI PREVÁDzk E

Ak sa vám zdá, že niečo nefunguje správne, predtým, ako zavoláte prevádzku Servisu, vykonajte nasledujúce jednoduché kontroly:

- Ak odsávač pár nefunguje:
Skontrolujte, či:
 - nedošlo k prerušeniu dodávky elektriny.
 - bola nastavená nejaká rýchlosť.
- Ak je výkonnosť odsávača pár slabá:
Skontrolujte, či:
 - Nastavená rýchlosť motora stačí na odsávanie uvoľneného množstva dymu a pár z prípravy jedál.
 - V kuchyni je dostatočné vetranie, ktoré zabezpečí dostatočný prívod vzduchu.
 - Nie je opotrebovaný uhlíkový filter (v prípade odsávača pár s filtrovaním vzduchu).
- Ak sa odsávač pár počas bežnej činnosti vypne:
Skontrolujte, či:
 - nedošlo k prerušeniu dodávky elektriny.
 - nezasiahol dvojpólový bezpečnostný spínač.



Diely, ktoré sa nedodávajú spolu s výrobkom

