



# STERN<sup>®</sup> *Austria*

GB INSTRUCTION MANUAL

RU ИНСТРУКЦИЯ ПО ЭКСПЛУАТАЦИИ

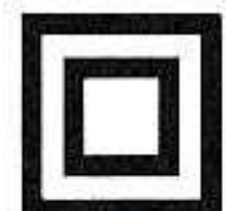
UA ІНСТРУКЦІЯ З ОБСЛУГОВУВАННЯ

RO MANUAL DE UTILIZARE

## CSS-220B



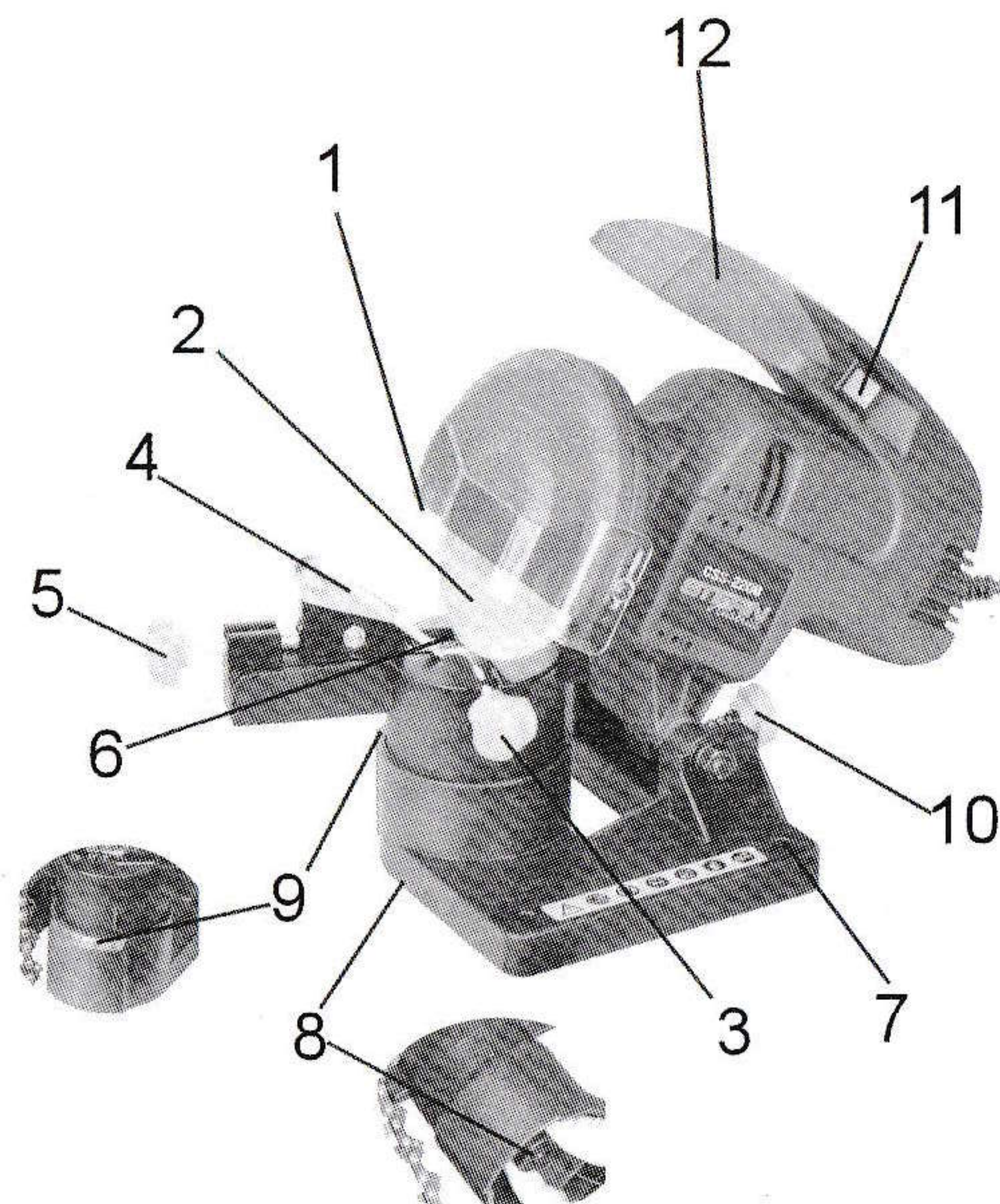
PETERHOF HK LTD | [www.sternaustria.com](http://www.sternaustria.com)





## Описание. (рис. 1)

1. Кожух прозрачный
2. Абразивный круг
3. Винт
4. Фиксатор
5. Винт В
6. Направляющая рейка
7. Отверстие крепления
8. Основание
9. Лимб угла
10. Фиксатор
11. Выключатель
12. Рукоятка



## Инструкция по технике безопасности

### ВНИМАНИЕ!

Для исключения возможности поражения человека электрическим током строго соблюдайте «Правила технической эксплуатации электроустановок потребителей» и «Правила техники безопасности при эксплуатации электроустановок потребителей»

Внимательно прочитайте все инструкции. Несоблюдение инструкций, указанных ниже, может привести к поражению электрическим током, пожару и / или серьезным травмам.

## СОХРАНИТЕ ЭТИ ИНСТРУКЦИИ!

### 1) Место работы.

- Держите рабочее место в чистоте и хорошо освещенным. Беспорядок на рабочем месте и недостаточное освещение приводит к несчастным случаям.
- Не используйте устройство во взрывоопасных средах, например, в присутствии легко воспламеняющихся жидкостей, газов или пыли. Устройства могут создавать искры, которые приводят к воспламенению пыли или паров.
- Не допускайте детей и посторонних на время работы устройства. Отвлечение внимания может привести к потере контроля.

### 2) Электрическая безопасность.

- Устройство должно соответствовать источнику питания. Никогда не изменяйте конструкцию вилки. Не используйте штепселя с заземлением. Вилки и соответствующие им розетки уменьшает риск поражения электрическим током.
- Избегайте контакта тела с заземленными поверхностями, такими как трубы, радиаторы, плиты

и холодильники. Существует повышенный риск поражения электрическим током, если ваше тело касается заземленных элементов.

- Не подвергайте устройство естественным осадкам (дождь, снег). Также следует избегать работы в условиях повышенной влажности. Попадание воды в устройство может привести к поражению электрическим током.
- Никогда не используйте шнур для переноски, подтягивания или отсоединения устройства. Держите шнур вдали от источников тепла, масла, острых кромок или движущихся частей. Поврежденные или запутанные шнуры увеличивают риск поражения электрическим током.
- При эксплуатации устройства на улице, используйте удлинитель, подходящий для применения вне помещений. Шнур для наружного применения, уменьшает риск поражения электрическим током.

### 3) Личная безопасность.

- Будьте бдительны. Смотрите, что вы делаете, и используйте здравый смысл при эксплуатации устройства. Не используйте её, если вы устали или находитесь под воздействием наркотиков, алкоголя или лекарств. Секундная потеря концентрации во время работы аппарата может привести к серьезным травмам.
- Используйте средства индивидуальной защиты. Всегда надевайте защитные очки.
- Избегайте случайного включения. Убедитесь, что выключатель находится в выключенном положении, прежде чем вставить вилку в розетку.
- Сохраняйте правильную стойку и равновесие во время работы. Это позволяет лучше контролировать работу в неожиданных ситуациях.
- Одевайтесь соответственно. Не используйте свободную одежду и украшения. Свободная одежда, украшения или длинные волосы могут попасть в движущиеся части.

### 4) Использование аппарата и уход за ним.

- Не используйте аппарат, если переключатель неисправен.
  - Выньте вилку из сетевой розетки перед выполнением любых регулировок.
  - Храните аппарат в недоступном для детей месте. Не позволяйте лицам, не знакомым с аппаратом и инструкциями использовать это устройство.
  - Эксплуатация устройства.
- Проверяйте состояние соединений движущихся частей. При обнаружении повреждений аппарата обращайтесь в сервисный центр. Несчастные случаи происходят из за плохого содержания аппарата.
- Используйте аппарат и аксессуары в соответствии с инструкциями. Использование аппарата для действий отличающихся по назначению может привести к опасной ситуации.

### 5) Обслуживание.



Аппарат должен обслуживаться квалифицированным специалистом по ремонту только с использованием идентичных запасных частей. Это будет гарантировать безопасность устройства.

### Специальные инструкции по безопасности для станка заточного.

1. Убедитесь, что переключатель режима находится в положении «выкл.» прежде чем вставить вилку в розетку.
2. Убедитесь, что цепь правильно и жестко закреплена, так как это влияет на качество заточных работ.
3. Необходимо проверить соответствие абразивного круга предполагаемым работам перед каждым процессом заточки.
4. Устройство должно быть качественно и надежно закреплено.
5. Предохранять руки от возможных порезов и иных повреждений.
6. Соблюдайте особую осторожность при заточке цепей.
7. Станок должен быть чистым при работе.
8. Убедитесь, что абразивные круги не имеют повреждений. Поврежденные круги использовать запрещено.
9. При выключении станка необходимо дождаться полной остановки круга.
10. Следует учитывать направление вращения диска. Станок должен быть всегда собранным в соответствии с заводскими установками.
11. При заточке металла образуются искры. Убедитесь, что это не представляет опасности для окружающих.
12. Всегда отключайте станок от сети питания перед установкой затачиваемых изделий.
13. Не используйте абразивные круги с диаметром более 110 мм. Высокая скорость вращения диска может вызвать его разрыв.
14. Проверьте удлинители перед использованием. В случае повреждения кабеля требуется его замена.
15. Никогда не используйте станок рядом с легковоспламеняющимися материалами.

**Внимание!** Убедитесь, что питание отключено, и выньте вилку.

**Внимание!** Всегда надевайте защитные очки и средства защиты органов слуха при использовании этого инструмента!

Регулярно проверяйте болты которыми станок прикрепляется к верстаку. Машина должна быть закреплена на рабочем столе или верстаке. При заточных работах используется рукоятка (12).

### Установка цепи

Цепь устанавливается на направляющей рейке (6) так, чтобы абразивный круг (2) производил соответствующую обработку каждого звена.

### Регулировка угла заточки.

Ослабьте фиксирующий винт и установите угол заточки, который соответствует техническим требованиям. Заточка углов возможна в диапазоне от  $-30^\circ$  до  $+30^\circ$ .

	$-30^\circ$	$-15^\circ$	$0^\circ$	$+15^\circ$	$+30^\circ$	
--	-------------	-------------	-----------	-------------	-------------	--

### Фиксация цепи.

Проверьте правильность зазора между звеньями цепи и абразивным кругом. Опустить двигатель станка вниз до упора. Обеспечить правильное шлифование глубины с помощью ограничивающего винта (10).

### Внимание!

Имейте в виду, что в процессе заточки следует изменять углы соответственно с характеристиками конкретной цепи.

### Выключение.

Для выключения станка нажмите переключатель (11) в положение "0".

### Внимание!

Избегайте чрезмерно глубоких пропилов, так как это может привести к повреждению цепи. Эти инструкции приведены только в качестве примера - вы должны учитывать технические характеристики затачиваемых цепей.

Технические характеристики.	
Напряжение ~ Частота	230В ~ 50Гц.
Входная мощность	220Вт.
Скорость без нагрузки.	7500 об./мин.
Абразивные круги.	$\varnothing 110 \times \varnothing 10 \times 3.2\text{мм}$

### ГАРАНТИЯ

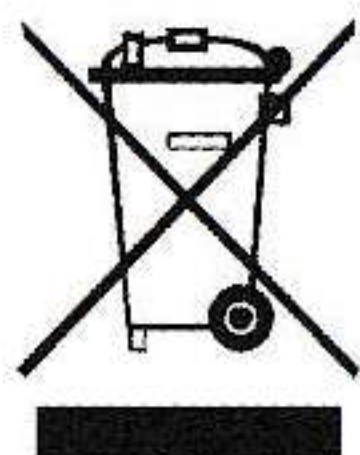
Сроки и условия гарантии указаны в прилагаемых гарантийных документах.



## УТИЛИЗАЦИЯ

При возникновении необходимости утилизации аппарата рекомендуется соблюдать принятые нормы. Срок эксплуатации изделия – 5 лет.

## ОХРАНА ОКРУЖАЮЩЕЙ СРЕДЫ



Отработавшую углошлифовальную машину нельзя утилизировать с бытовыми отходами. За информацией о переработке машины обращайтесь к представителям местной власти или магазина, продавшего ее.