

ПЕРЕД ПЕРВЫМ ВКЛЮЧЕНИЕМ МАШИНЫ ВНИМАТЕЛЬНО ПРОЧИТАЙТЕ ДАННОЕ КРАТКОЕ РУКОВОДСТВО И УКАЗАНИЯ ПО УСТАНОВКЕ МАШИНЫ!

ПАНЕЛЬ УПРАВЛЕНИЯ ЭТОЙ ПОСУДОМОЕЧНОЙ МАШИНЫ ВКЛЮЧАЕТСЯ ПРИ НАЖАТИИ ЛЮБОЙ КНОПКИ КРОМЕ КНОПКИ “ОТМЕНА/ВЫКЛ”. ЕСЛИ НЕ ЗАДАН КАКОЙ-ЛИБО ЦИКЛ МОЙКИ, ПАНЕЛЬ УПРАВЛЕНИЯ АВТОМАТИЧЕСКИ ВЫКЛЮЧАЕТСЯ ЧЕРЕЗ 30 СЕКУНД ДЛЯ ЭКОНОМИИ ЭНЕРГИИ.

ДИСПЛЕЙ ДЛИТЕЛЬНОСТИ МОЙКИ

Указывает продолжительность цикла и оставшееся время выполнения программы мойки (ч: мин). При выборе функции “Отсрочка пуска” на нем высвечивается время, оставшееся до начала выполнения программы (h.00), когда остается менее 1 часа (0:min). В случае появления на дисплее сообщения “Fx Ey” см. раздел 9 “Если машина не работает...”.

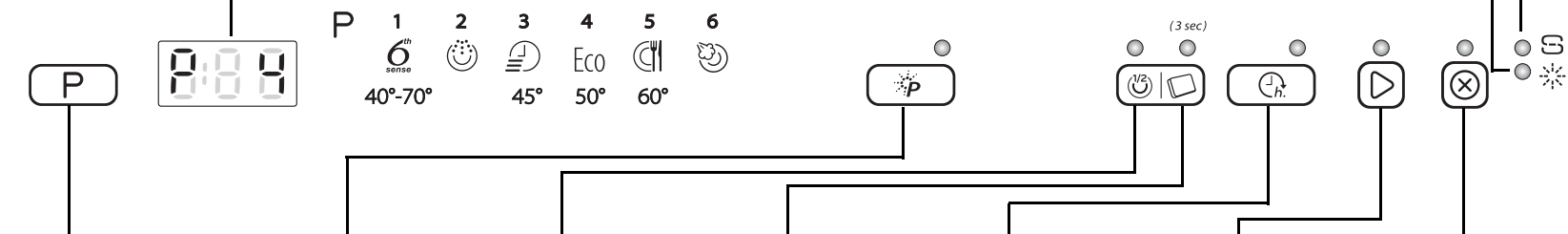
ИНДИКАТОР НЕХВАТКИ ОПОЛАСКИВАТЕЛЯ

Этот индикатор загорается, когда необходимо добавить ополаскиватель.

ИНДИКАТОР НЕХВАТКИ СОЛИ

Этот индикатор загорается, когда необходимо добавить соль.

5019 300 02455



КНОПКА ВЫБОРА ПРОГРАММЫ
Нажимайте кнопку “P” до тех пор, пока на дисплее не появится номер выбранной программы (P1...Px): см. “Таблицу программ” на следующей странице.

POWER CLEAN
Благодаря дополнительной мощной форсунке эта дополнительная функция обеспечивает подачу более интенсивных струй воды на посуду, находящуюся в специально предназначенной для этого части нижней корзины. Ее рекомендуется применять для мойки кастрюль и сковород (см. стр. 7). Нажмите эту кнопку для включения дополнительной опции Power Clean (при этом загорится соответствующий индикатор).

КНОПКА ПОЛОВИННОЙ ЗАГРУЗКИ
Цикл половинной загрузки может быть использован для мойки верхней или нижней корзины. Выберите требуемую программу и затем нажмите кнопку “Половинная загрузка” – загорится индикатор. Выключается в конце программы. Опция “Половинная загрузка” может быть использована с программами, указанными в таблице программ.

ЗАДАНИЕ МОЮЩЕГО СРЕДСТВА В ВИДЕ ТАБЛЕТКИ
Эта настройка позволяет оптимизировать цикл мойки в соответствии с типом применяемого моющего средства. Нажмите кнопку “Таблетка” и держите ее нажатой в течение 3 секунд (пока не загорится соответствующий индикатор), если вы используете комбинированные таблетированные моющие средства (ополаскиватель, соль и моющее средство в 1 таблетке). Если вы используете порошковое или жидкое моющее средство, индикатор “Таблетка” на панели управления не должен гореть.

КНОПКА ФУНКЦИИ “ОТСРОЧКА ПУСКА”
Несколько раз нажмите эту кнопку для задания отсрочки начала выполнения выбранной программы: загорится индикатор отсрочки. Отсрочка может быть задана в диапазоне от 1 до 24 часов. При каждом нажатии кнопки отсрочка пуска увеличивается на один час и после “h 24” возвращается к “h 00”. Если выбрана эта опция, то загорается индикатор отсрочки. Затем нажмите кнопку “ПУСК”. Процесс мытья посуды начинается по истечении заданного времени.

КНОПКА “ПУСК/ВОЗОБНОВЛЕНИЕ РАБОТЫ”
Эта кнопка служит для запуска выбранной программы: индикатор этой кнопки загорается во время работы и гаснет по окончании программы. Если во время выполнения цикла открыть дверцу, выполнение программы временно прерывается, и машина встает в паузу: при этом мигает индикатор “Пуск”. Для возобновления выполнения цикла нажмите кнопку “Пуск” и в течение 3 секунд закройте дверцу.

КНОПКА “ОТМЕНА/ВЫКЛ”
Эта кнопка служит для выключения панели управления. При ее нажатии во время выполнения какой-либо программы эта программа отменяется и в течение 1 минуты (дисплей показывает 0:01) выполняется слив воды. При нажатии этой кнопки при выключенной машине выполняется слив остатков воды (этот процесс длится 1 минуту).

Таблица программ				Моющее средство	Расход			Фаза сушки
Программы		Доступные дополнительные функции	Рекомендации по загрузке		л	кВтч	Минуты ¹⁾	
P1	 Датчик 40-70°C	Отсрочка пуска Power Clean 1/2 загрузки	Рекомендуемая для ежедневного применения программа мойки посуды с сухими остатками пищи.	X	7-15	1,00-1,70	70-172	Полная
P2	 Предварительная мойка мойка в холодной воде	Отсрочка пуска	Посуда, которая должна мыться позднее	—	4,0	0,01	14-16	НЕТ
P3	 Быстрая мойка 45°C	Отсрочка пуска	Посуда с небольшой степенью загрязнения без сухих остатков пищи.	X	11,0	0,85	30-50	НЕТ
P4	 Eco ²⁾ 50°C	Отсрочка пуска Power Clean 1/2 загрузки	Посуда с обычной степенью загрязнения. Энергосберегающая программа.	X	10,0	0,92	240	Полная
P5	 Ежедневная 60°C	Отсрочка пуска 1/2 загрузки	Посуда с обычной степенью загрязнения.	X	11,0	1,30	80-95	Полная
P6	 Паровая мойка	Отсрочка пуска Power Clean	Программа с паровой обработкой для сильно загрязненной посуды, кастрюль и сковородок. Замачивание и предварительная мойка вручную не требуются.	X	14,5	1,75	180-190	Полная

- 1) Данные программ получены в соответствии с Европейским стандартом EN 50242, при нормальных условиях (без опций) и могут варьироваться в зависимости от условий. Для программ с датчиком разница во времени может достигать до 20 минут ввиду выполнения автоматической калибровки системы.
- 2) Эталонная программа для получения данных об энергопотреблении согласно положениям стандарта EN 50242. - Примечания для испытательных лабораторий: за подробной информацией об условиях проведения сравнительных испытаний EN при стандартной загрузке и других испытаний обращаться по следующему электронному адресу: "contact@whirlpool.com".

*Энергопотребление в "не выключенном" режиме: 1,27 Вт / В "выключенном" (off-mode) режиме — 0,40 Вт.

Уровень жесткости воды следует задавать перед первой мойкой или в случае изменения жесткости водопроводной воды



Заводская установка жесткости воды соответствует средней жесткости (уровень 4)



Моющее средство

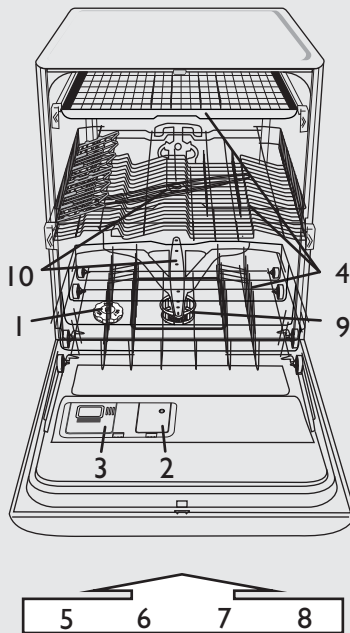


При использовании порошкового или гелевого моющего средства следует добавлять соль и устанавливать уровень жесткости воды, как указано в таблице справа.



Регенеративную соль следует добавлять даже при использовании таблеток с солью

- Одновременно нажмите и держите нажатыми кнопки [P] и [⊗] не менее 3 секунд.
- Заданная величина жесткости выводится на дисплей.
- Для увеличения уровня жесткости нажимайте кнопку [P]. Уровень жесткости задается в диапазоне значений от 1 до 7 (после достижения уровня 7 при следующем нажатии кнопки вновь будет задан уровень 1).
- Для сохранения вновь заданного значения подождите 30 секунд (по их истечении панель управления выключится) или нажмите кнопку [D].



- 1 - Емкость для соли
- 2 - Дозатор ополаскивателя
- 3 - Дозатор моющего средства
- 4 - Корзины для посуды
- 5, 6, 7, 8 - Кнопки дополнительных функций на панели управления
- 9 - Фильтры
- 10 - Разбрызгиватели

1. Чтобы узнать жесткость воды в вашем районе, обратитесь в местную службу водоснабжения.			2. ...введите это значение, как указано выше		Требуется соль
Немецкий стандарт °dH	Французский стандарт °fH	Английский стандарт °eH	Уровень жесткости воды	Введенное значение жесткости выводится на дисплей	
0 - 5	0 - 9	0 - 6,3	Мягкая	1	ДА
6 - 10	10 - 18	7 - 12,6	Средняя	2	
11 - 15	19 - 27	13,3 - 18,9	Средняя	3	
16 - 21	28 - 37	19,6 - 25,9	Средней жесткости	4	
22 - 28	38 - 50	26,6 - 35	Жесткая	5	
29 - 35	51 - 63	35,7 - 44,1	Очень жесткая	6	
36 - 50	64 - 90	44,8 - 62,4	Исключительно жесткая	7	

Заполнение емкости для соли - Удаление накипи (не требуется, если жесткость воды соответствует категории "мягкая")

Ежедневные проверки

1

Визуальный индикатор (в зависимости от модели). Откройте крышку.

Только перед первой мойкой заполните емкость для соли водой.

Заполните емкость солью (ни в коем случае не кладите моющее средство!) мин. 0,8 кг / макс. 1 кг

Закрутите крышку. Остатки соли вокруг крышки необходимо удалить. В крышку некоторых емкостей для соли встроен индикатор уровня (см. ниже описание проверки уровня).

Сразу же после внесения соли запустите какую-либо программу мойки (программы "Предварительная мойка" **недостаточно**). Вытекающий солевой раствор или кристаллы соли могут вызвать сильную коррозию, приводящую к неустраняемым повреждениям деталей из нержавеющей стали. Фирма отклоняет любые претензии, которые могут быть предъявлены в этой связи.

i Индикатор уровня соли может продолжать гореть после выполнения нескольких циклов мойки. Если уровень жесткости воды установлен на значение 1 (мягкая), соль не требуется, и индикатор соли будет оставаться выключенным.

(в зависимости от модели)

▶ S

Индикатор уровня соли на панели управления Индикатор загорается, когда НЕОБХОДИМО ДОБАВИТЬ СОЛЬ.

▶ зеленое свечение: ОК

▶ бесцветное свечение: НЕОБХОДИМО ДОБАВИТЬ

Перед первым использованием запустите машину с моющим средством, но без загрузки.

Добавление ополаскивателя (не требуется при использовании таблетированных моющих средств). Регулировка дозировки ополаскивателя

Ежедневные проверки

2

Визуальный индикатор

При необходимости и откройте крышку В (нажмите соответствующую кнопку).

Добавьте ополаскиватель до макс. отметки ~150 мл

Дозировка ополаскивателя может быть различной в зависимости от типа применяемого моющего средства. Чем меньше установка, тем меньше дозировка ополаскивателя (заводская установка: положение 4). Нажмите на кнопку, чтобы открыть крышку В. С помощью монеты или другого подобного предмета установите указатель (стрелку) на нужное положение. После изменения установки снова закройте крышку.

CLICK!

(в зависимости от модели)

<p>i Индикатор указывает на уровень ополаскивателя в дозаторе.</p>	<p>Индикатор уровня ополаскивателя на панели управления</p> <p>▶ Индикатор загорается, когда НЕОБХОДИМО ДОБАВИТЬ ОПОЛАСКИВАТЕЛЬ.</p>	<p>Индикатор уровня ополаскивателя на дозаторе</p> <p>▶ темный: ОК бесцветное свечение: НЕОБХОДИМО ДОБАВИТЬ</p>
---	--	---

! Пользуйтесь только теми ополаскивателями, которые пригодны для посудомоечных машин. Если ополаскиватель случайно прольется, **немедленно** вытрите его. Это необходимо для предотвращения излишнего пенообразования, которое может привести к неверной работе машины.

i Если на посуде остаются полосы: установите указатель дозатора на меньшую величину (1-3). Если посуда недостаточно высушена, установите указатель дозатора на большую величину (5-6). Сушка пластиковой посуды в посудомоечной машине затруднена, и добиться идеального результата нельзя даже с помощью установки более высокого уровня дозировки ополаскивателя.

i Моющие средства с ополаскивателем дают эффект только в программах с большой продолжительностью. При их использовании в коротких программах на посуде может оставаться моющее средство (в этом случае используйте порошковые моющие средства). Моющие средства с ополаскивателем имеют тенденцию к чрезмерному пенообразованию

Добавка моющего средства - Используйте только моющие средства, специально предназначенные для посудомоечных машин, в соответствии с указаниями изготовителя.

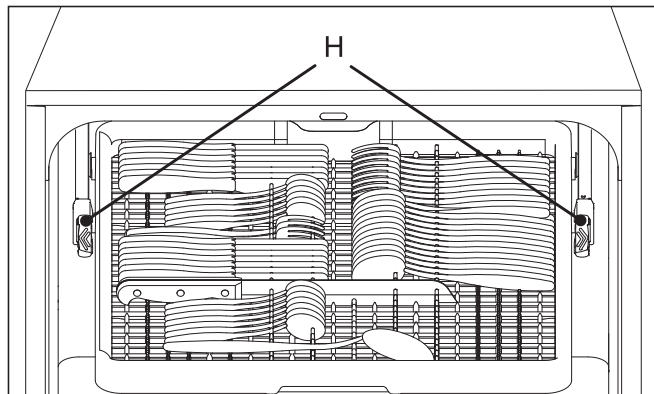
Повседневная эксплуатация

3

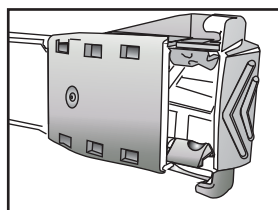
<p>Откройте крышку А (нажмите на кнопку).</p>	<p>Загрузите моющее средство: таблетки / порошок / гель в большое отделение. Изучите рекомендации изготовителя, приведенные на упаковке моющего средства.</p> <p>Заполняйте дозатор моющего средства только непосредственно перед пуском программы мойки.</p>	<p>Используйте только одну таблетку на каждый цикл мойки; помещайте ее только в дозатор моющего средства.</p> <p>Таблетки некоторых типов могут полностью растворяться во время коротких циклов (Мойка хрупкой посуды; Быстрая мойка; Мойка вручную); чтобы облегчить процесс растворения и мойки, поместите таблетку в нижнюю часть емкости.</p>
---	--	---

CLICK!

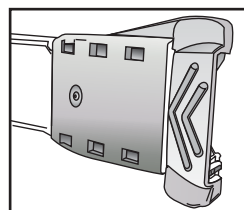
4



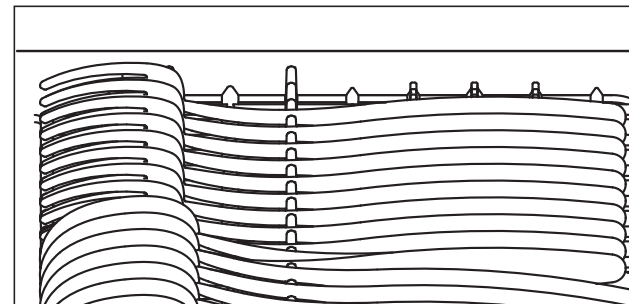
Как снять корзину для столовых приборов (при наличии) - Иногда целесообразно снимать корзину для столовых приборов, чтобы можно было поместить в верхнюю корзину бокалы на длинных ножках.



**H - ЗАКРЫТОЕ
ПОЛОЖЕНИЕ**



**H - ОТКРЫТОЕ
ПОЛОЖЕНИЕ**



Длинные предметы можно загрузить в переднюю часть корзины (если длинные предметы не входят в корзину для столовых приборов их можно расположить на складных створках в верхней корзине).

Загружайте длинные ножи таким образом, чтобы рукоятка была с левой стороны.

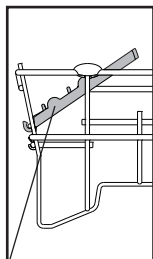
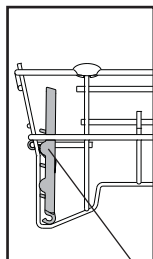
4

В верхнюю корзину вы можете загрузить стаканы, бокалы, чашки, миски, а на правой стороне корзины вы можете загрузить десертные тарелки. **Складные створки (А)** в открытом положении позволяют загрузить бокалы на длинных ножках, длинные столовые приборы или кофейные чашки. **Держатели тарелок (В)** могут быть откинuty вниз для того, чтобы в корзине можно было разместить миски.

А - ЗАКРЫТОЕ ПОЛОЖЕНИЕ

А - ОТКРЫТОЕ

ЧТОБЫ ОТКРЫТЬ А:

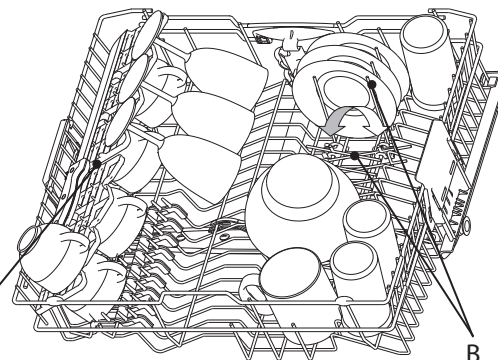


Поверните клапан по часовой стрелке и зацепите его за решетку.

А

А

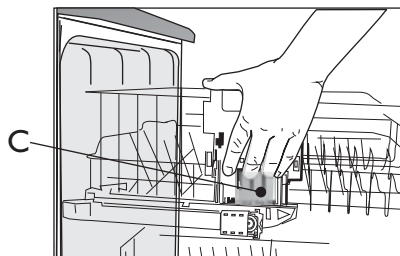
В



Вы можете загрузить в верхнюю корзину посуду диаметром до 20 см ТОЛЬКО, если корзина находится в нижнем положении (как отрегулировать положение верхней корзины, см. ниже).

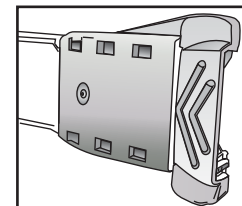
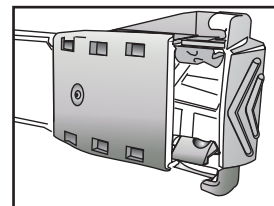
Как отрегулировать высоту верхней корзины (при наличии) - иногда целесообразно поднимать верхнюю корзину, чтобы увеличить объем нижней корзины, или опускать ее, чтобы можно было поместить в нее бокалы на длинных ножках.

- Возьмитесь за обе боковые ручки **(С)** (выдвиньте их (они должны быть на одном уровне)) и поднимите или опустите верхнюю корзину.



Как снять верхнюю корзину (при наличии) - Иногда целесообразно снимать верхнюю корзину, чтобы можно было поместить в нижнюю корзину объемные громоздкие предметы.

- Откройте два стопора **(D)**, чтобы извлечь корзину. При установленной на своем месте верхней корзине стопоры должны быть всегда в закрытом положении.

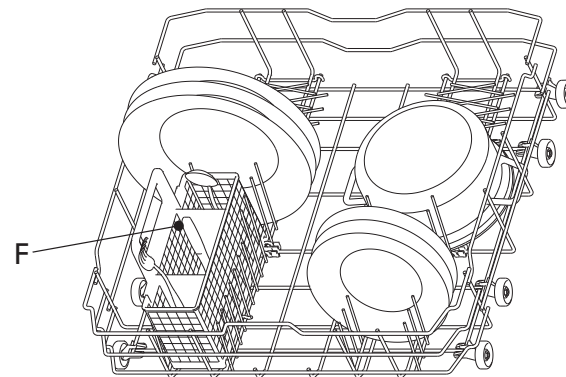
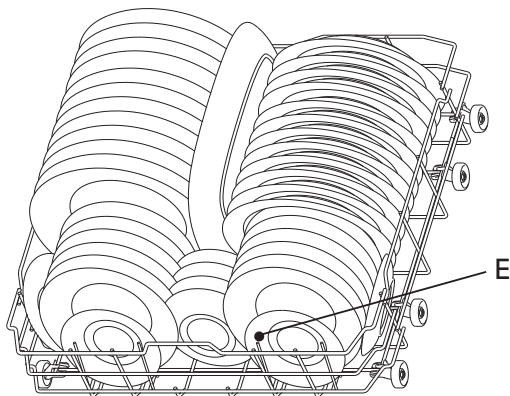


D - СТОПОРЫ ЗАКРЫТЫ

D - СТОПОРЫ ОТКРЫТЫ

4 В нижнюю корзину можно загрузить тарелки и чашки. **Вертикальные держатели тарелок (E)** могут быть откиннуты вниз для того, чтобы увеличить объем корзины для загрузки чашек.

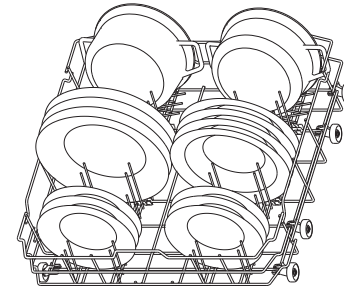
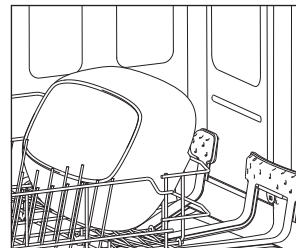
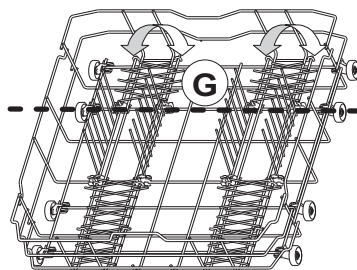
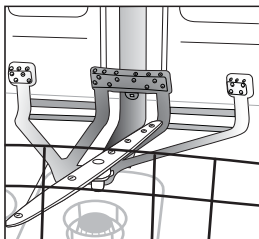
При выборе функции "Половинная загрузка/Multizone" в нижнюю корзину можно поместить **корзину для столовых приборов - F**.



Благодаря дополнительным форсункам, расположенным в задней части машины, при использовании функции PowerClean® выполняется более интенсивная мойка сильно загрязненной посуды.

Как использовать функцию PowerClean®

1. Приготовьте место для посуды, мойка которой будет осуществляться с помощью функции PowerClean® (G), опустив вниз задние держатели тарелок для того, чтобы обеспечить загрузку кастрюль.
2. Разместите в зоне PowerClean® кастрюли и сковороды, установив их вертикально под наклоном. **Кастрюли должны быть наклонены в сторону форсунок разбрызгивателей.**



5



Размещайте посуду так, чтобы внутри нее не могла оставаться вода, а разбрызгиватели могли свободно вращаться. Мойте в посудомоечной машине только посуду, пригодную для машинной мойки. Не мойте в посудомоечной машине деревянные, алюминиевые и оловянные принадлежности, серебряные столовые приборы, тарелки с декором (неэмалированные). Посуду (тарелки, блюда, кастрюли) следует размещать в корзине таким образом, чтобы с нее могла сливаться вода!

Включение машины. Нажмите любую кнопку (кроме кнопки "Отмена/Выкл") для включения панели управления и начала задания программы.

Выберите программу

6

Описание программ

В разделе "Таблица программ" дано описание всех возможных программ. Доступные для вашей машины программы могут быть заданы с панели управления (см. стр. 1).



Выбирайте программу в соответствии с прилагаемой таблицей программ (стр. 2). Продолжительность программ зависит от условий окружающей среды у вас дома, например, температуры, давления и т.д. По соображениям гигиены рекомендуется запускать высокотемпературный цикл (например, Интенсивная 65), как минимум, раз в месяц. Это поможет поддерживать машину чистой, полностью функциональной и избежать появления запахов.

Цикл мойки

7

Дверца машины должна быть закрыта, а кран подачи воды - открыт

Прерывание программы (например, если вы хотите добавить в машину посуду):

- Осторожно откройте дверцу (при этом выполнение программы будет приостановлено, и машина встанет в паузу) и добавьте посуду, (**помните, что при открытии дверцы может вырваться ГОРЯЧИЙ пар!**).
- Нажмите кнопку и закройте дверцу в течение 3 секунд для возобновления выполнения цикла (оно возобновится с того места, на котором было прервано).

Отмена текущей программы:

- Откройте дверцу, нажмите кнопку и снова закройте дверцу.
- (В течение максимум 1 минуты будет выполняться слив воды, затем машина выключится).

Изменение текущей программы:

- Откройте дверцу, нажмите кнопку для отмены текущей программы и закройте дверцу.
- (В течение максимум 1 минуты будет выполняться слив воды, затем машина выключится).
- Откройте дверцу и нажмите любую кнопку (кроме кнопки) для включения машины.
- Выберите новую программу.
- Нажмите кнопку и закройте дверцу в течение 3 секунд.

Выключение машины. Все в порядке...

8

По окончании программы машина автоматически переходит в режим ожидания. При этом все индикаторы гаснут.

Будьте осторожны, открывая дверцу: из нее может вырваться горячий пар!

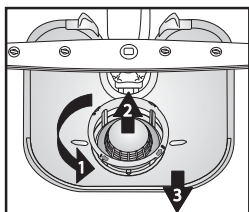
Разгрузите машину, начиная с нижней корзины, во избежание стекания оставшихся капель воды на расположенную ниже посуду.

Чистка и уход

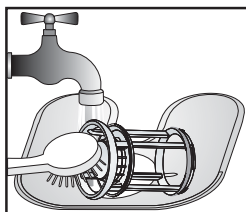
9

Фильтры

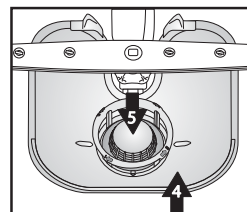
Проверьте состояние фильтров и, при необходимости, прочистите их.



Выкрутите микрофильтр (1), снимите его (2) и мелкосетчатый фильтр (3)...



Промойте под проточной водой ...



Установите на место

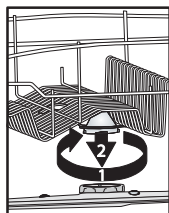


Закрутите микрофильтр на место ДО ОТМЕТКИ!

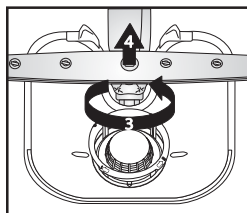
Самостоятельное устранение простых неисправностей...

10

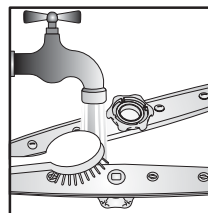
Разбрызгиватели
Устраните засорения/накипь.



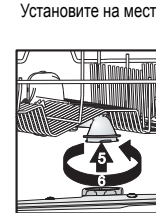
Открутите и снимите верхний разбрызгиватель...



Открутите и снимите нижний разбрызгиватель...



Промойте форсунки под проточной водой (при необходимости прочистите отверстия с помощью зубочистки)...



Установите на место и плотно закрутите верхний и нижний разбрызгиватели.

Если машина не работает...



Если возникнет неисправность, перед тем как обращаться в сервисный центр, попробуйте устранить ее самостоятельно, выполнив следующие проверки. Следующие указания позволят устранить большую часть неполадок и быстро восстановить нормальную работу машины

Машина	Возможные причины...	Способы устранения...
горит индикатор нехватки соли	- Емкость для соли пуста. (Индикатор уровня соли может продолжать гореть после выполнения нескольких циклов мойки.)	- Наполните емкость солью (дополнительную информацию см. на стр. 3). - Отрегулируйте жесткость воды - см. таблицу на стр. 3.
светится индикатор уровня ополаскивателя	- Дозатор ополаскивателя пуст.	- Наполните дозатор ополаскивателем (дополнительную информацию см. на стр. 4).
...не работает/не запускается	- Машина должна быть включена.	- Проверьте предохранитель на распределительном щитке вашей квартиры и наличие напряжения в сети.
	- Дверца машины не закрыта.	- Проверьте, закрыта ли дверца посудомоечной машины.
	- Включена дополнительная функция "Отсрочка пуска".	- Проверьте, не задана ли функция "Отсрочка пуска" (если таковая имеется). В этом случае запуск машины произойдет только по истечении заданного времени. Если необходимо, выполните сброс машины нажатием кнопки "Отмена" или запустите цикл без отсрочки нажатием кнопки "Пуск".
...высвечивается "F6 E7" или "F6 E1" или "H2O"	- Водопроводный кран закрыт.	- Кран подачи воды должен быть открыт.
	- Слишком низкое давление воды	- Кран подачи воды должен быть полностью открыт (минимальный расход 0,5 литров в минуту).
	- Изогнут наливной шланг или засорены входные фильтры.	- Наливной шланг не должен быть изогнут; входной фильтр на этом шланге в месте его присоединения к крану не должен быть засорен.
...на дисплее высвечивается код ошибки "F6 E3"/преждевременное окончание программы мойки (посуда остается грязной и мокрой)	- Засорены фильтры или разбрызгиватели.	- Очистите фильтры и разбрызгиватели.
	- Слишком мало воды в тракте машины.	- Предметы вогнутой формы, например, миски и чашки должны устанавливаться в корзину вверх дном.
	- Неверно установлен сливной шланг.	- Сливной шланг должен быть установлен надлежащим образом (для машин, устанавливаемых выше пола, оставляйте не менее 200-400 мм от нижнего края машины) - см. указания по установке машины.
...на дисплее высвечивается код ошибки "F8 E1"	- Много пены в машине.	- Повторите без моющего средства или дождитесь исчезновения пены.
	- Засорены фильтры.	- Прочистите фильтры.
	- Изогнут сливной шланг.	- Сливной шланг не должен быть изогнут
...высвечивается другая ошибка "Fх Ey"	- Закрыто отверстие в месте подсоединения сифонного шланга.	- Необходимо снять диск, закрывающий отверстие в месте подсоединения сифонного шланга.
	- Технический дефект прибора.	- Позвоните производителю, в службу поддержки клиентов (назовите код ошибки). Закройте кран подачи воды.

После выполнения указанных операций необходимо выполнить сброс сигнала ошибки. В большинстве случаев при этом неисправность устраняется

- ПЕРЕЗАГРУЗКА:**
- ➔ Нажмите кнопку ОТМЕНА/Выкл.
 - ➔ Закройте дверцу.
 - ➔ В течение максимум 1 минуты будет выполняться автоматический слив воды.
 - ➔ Теперь машина снова готова к началу работы.

Если машина не работает...

Посуда и столовые приборы...	Возможные причины...	Способы устранения...
<p>...вымьты не очень хорошо/на них имеются остатки пищи</p>	<ul style="list-style-type: none"> - Слишком малое расстояние между предметами посуды (неверное расположение посуды большого размера в корзине). 	<ul style="list-style-type: none"> - Располагайте посуду так, чтобы предметы не соприкасались друг с другом. Предметы вогнутой формы, например, миски и чашки должны устанавливаться в корзину вверх дном.
	<ul style="list-style-type: none"> - Слишком малое количество моющего средства; слишком старое или хранящееся при неверных условиях моющее средство. 	<ul style="list-style-type: none"> - При необходимости используйте большее количество моющего средства, соблюдайте указания изготовителя. Всегда храните моющее средство в сухом месте и в течение не слишком продолжительного времени
	<ul style="list-style-type: none"> - Слишком низкая температура для мойки сильно загрязненной посуды. 	<ul style="list-style-type: none"> - Если посуда сильно загрязнена, выберите программу мойки с более высокой температурой (см. "Таблицу программ" – глава "Описание" – стр.2).
	<ul style="list-style-type: none"> - Одновременная загрузка посуды в нижнюю и верхнюю корзину при использовании дополнительной функции "Половинная загрузка/Multizone". 	<ul style="list-style-type: none"> - В случае выбора дополнительной функции "Половинная загрузка/Multizone" (если таковая имеется), помните о том, что для повышения интенсивности мойки и получения хороших результатов посуду следует загружать только в верхнюю или только в нижнюю корзину.
	<ul style="list-style-type: none"> - Частое использование программы "Эко 50°C". 	<ul style="list-style-type: none"> - В случае частого использования программы "Эко 50°C" (при наличии) периодически следует выбирать программу "Интенсивная 65°C" (при наличии).
	<ul style="list-style-type: none"> - Засорены разбрызгиватели; засорены или неправильно установлены фильтры. 	<ul style="list-style-type: none"> - Разбрызгиватели не должны быть засорены; фильтры не должны быть загрязнены и должны быть установлены надлежащим образом (см. на стр. 8 раздел "Чистка и уход").
	<ul style="list-style-type: none"> - Разбрызгиватели заблокированы посудой или столовыми приборами. 	<ul style="list-style-type: none"> - Разбрызгиватели должны свободно вращаться и не встречать препятствий со стороны посуды
<p>...горит индикатор нехватки соли</p>	<ul style="list-style-type: none"> - Использование таблетированных моющих средств с мягкой водой. 	<ul style="list-style-type: none"> - Выберите дополнительную функцию "Таблетка"; если эта дополнительная функция недоступна, включение индикатора нехватки соли вполне нормально.
<p>...имеют налет: остатки регенерирующей соли</p>	<ul style="list-style-type: none"> - Слишком жесткая вода. 	<ul style="list-style-type: none"> - В районах с высокой степенью жесткости воды необходимо увеличить дозировку регенерирующей соли (см. "Задание величины жесткости воды" на стр. 3).
	<ul style="list-style-type: none"> - Открыта крышка емкости для соли. 	<ul style="list-style-type: none"> - Закройте надлежащим образом крышку емкости для соли.
	<ul style="list-style-type: none"> - Недостаточное количество ополаскивателя. 	<ul style="list-style-type: none"> - В случае использования комбинированных моющих средств попробуйте добавить ополаскиватель.
<p>...не высохли</p>	<ul style="list-style-type: none"> - Пластиковая посуда высыхает плохо. 	<ul style="list-style-type: none"> - Синтетические материалы плохо поддаются сушке; если после окончания цикла остается влага, оботрите посуду насухо.
	<ul style="list-style-type: none"> - Чистая посуда надолго оставлена в машине после окончания цикла (например, при использовании функции "Отсрочка пуска"). 	<ul style="list-style-type: none"> - В этом случае наличие капель воды на посуде и стенках машины вполне нормально. Попробуйте открывать дверцу машины за 5 минут до того, как вынимать из нее посуду.
	<ul style="list-style-type: none"> - Неверное размещение посуды в корзине. 	<ul style="list-style-type: none"> - Размещайте посуду так, чтобы внутри нее не могла оставаться вода
	<ul style="list-style-type: none"> - Неверная дозировка ополаскивателя. 	<ul style="list-style-type: none"> - Увеличьте дозировку ополаскивателя (см. "Добавление ополаскивателя" на стр. 4).
	<ul style="list-style-type: none"> - Выбрана программа быстрой мойки. 	<ul style="list-style-type: none"> - Программа быстрой мойки 40°C/45°C предназначена для мойки слабозагрязненной посуды. При ее использовании для мойки большого количества посуды со средней/высокой степенью загрязнения посуда может не высохнуть полностью. В таком случае выберите программу со стандартной продолжительностью. Результат сушки можно улучшить, если по окончании программы мойки оставить дверцу машины открытой на 15 минут перед тем, как вынимать из нее посуду.

Если машина не работает...

Посуда и столовые приборы...	Возможные причины...	Способы устранения...
...имеют после мойки обесцвеченные пластмассовые части	- Томатный/морковный сок	- Некоторые продукты, например, томатное пюре, могут вызывать обесцвечивание пластиковых частей. Рекомендуется в таком случае использовать порошковое моющее средство, т.к. оно допускает небольшое увеличение дозировки для отбеливания. Следует использовать программы с более высокой температурой мойки.
...мутные стаканы и т.д.	- Посуда, непригодная для машинной мойки (фарфоровая).	- Мойте в посудомоечной машине только посуду, пригодную для машинной мойки.
...удаляемый налет на стаканах	- Использование неверной программы для мойки стаканов.	- Предметы посуды не должны соприкасаться друг с другом. Не размещайте стаканы в корзине так, чтобы они касались друг друга. Используйте программу, подходящую для мойки стаканов.
...посуда теряет блеск	- Посуда (фарфоровая) непригодна для машинной мойки.	- Некоторые типы посуды непригодны для машинной мойки.
...не поддающийся удалению налет на стаканах	- Эффект "радуги".	- Это явление является необратимым. На будущее мы рекомендуем: <ul style="list-style-type: none"> - Измените настройку системы смягчения воды. - Будьте внимательны – следуйте рекомендациям по дозировке моющих средств. - При использовании таблетированных моющих средств придерживайтесь рекомендаций изготовителей.
...чайные чашки темнеют, и это потемнение не исчезает после мойки в посудомоечной машине	- Неизвестны.	- Это неизбежное явление.. Кофеин приводит к неоправимому изменению цвета.
...пятна ржавчины	- Не использовалась программа с предварительной мойкой.	- Остатки продуктов, содержащих соль или кислоты, могут приводить к образованию пятен ржавчины даже на столовых приборах из нержавеющей стали. Чтобы избежать этого, используйте программу "Предварительная мойка", если предполагается вымыть посуду позднее.
...другие пятна	- Слишком низкая установка дозировки ополаскивателя.	- При наличии пятен увеличьте дозировку ополаскивателя (см. "Добавление ополаскивателя" на стр. 4). - В случае использования комбинированных моющих средств попробуйте добавить ополаскиватель.
...полосы	- Слишком большая установка дозировки ополаскивателя.	- При наличии полос уменьшите дозировку ополаскивателя (см. "Добавление ополаскивателя" на стр. 4). - При использовании комбинированных моющих средств, уже содержащих ополаскиватель, не добавляйте другого ополаскивателя.
...пенообразование	- Неверная дозировка моющего средства/ополаскивателя.	- Используйте только необходимое количество моющего средства/ополаскивателя; в противном случае возможно усиленное образование пены.

Если после проведения вышеуказанных проверок неисправность остается, выключите машину, отсоедините ее от сети и закройте кран подачи воды. Затем обратитесь в сервисный центр (см. гарантийный талон).

Прежде чем обращаться в сервисный центр, подготовьте следующие данные:

- описание неисправности,
- тип и модель посудомоечной машины,
- сервисный код (номер, указанный на табличке технического обслуживания, приклеенной с внутренней стороны дверцы справа):



1. Упаковка

Упаковка изготовлена из материала, на 100% пригодного для вторичной переработки и обозначенного соответствующим символом .

2. Снятие упаковки и проверка состояния машины

Сняв упаковку, проверьте, что посудомоечная машина не была повреждена во время транспортировки, и чтобы ее дверца закрывалась надлежащим образом. В случае сомнений обратитесь к квалифицированному мастеру или к дилеру.

3. Перед первым использованием посудомоечной машины

- Машина рассчитана на работу при окружающей температуре не ниже 5°C.
- Машина досконально проверяется на заводе-изготовителе. Оставшиеся на машине в результате испытаний капли/пятна воды исчезнут после первой мойки.

4. Экономия воды и электроэнергии

- Не ополаскивайте посуду под краном.
- Всегда включайте полностью загруженную машину; в противном случае выберите функцию "Половинная загрузка/Multizone" (если таковая имеется).
- При наличии экологических источников энергии, таких как солнечные батареи отопления, тепловые насосы или централизованная система отопления, посудомоечную машину можно подключить к трубопроводу горячей воды, имеющей температуру не выше 60°C. Правильно выберите наливной шланг (он должен иметь маркировку "70°C Max" или "90°C Max").

5. Безопасность детей

- Храните упаковочные материалы в недоступных для детей местах.
- Не разрешайте детям играть с посудомоечной машиной.
- Храните моющее средство, ополаскиватель и регенерирующую соль вне досягаемости детей.

6. Указания по безопасности

- Этот прибор может использоваться детьми, начиная с 8-летнего возраста, и лицами с ограниченными физическими, сенсорными или ментальными возможностями или лицами, не имеющими достаточного опыта и знаний. Указанные лица могут пользоваться прибором только в том случае, если они были предварительно подготовлены или проинструктированы и понимают, в чем состоит опасность. Не позволяйте детям играть с прибором. Дети не должны осуществлять уход за прибором и его чистку без надзора со стороны взрослых.
- Не используйте прибор на открытом воздухе
- Не храните вблизи посудомоечной машины воспламеняющиеся материалы.
- Находящаяся в посудомоечной машине вода непригодна для питья.
- Не кладите в пространство для мойки растворители: **опасность взрыва!**
- Будьте осторожны при открытой дверце: **о нее можно запнуться!**
- Открытая дверца может выдерживать только вес выдвинутой корзины с посудой. Не используйте открытую дверцу в качестве опоры, не садитесь и не вставайте на нее.
- Острые предметы, которыми можно пораниться (например, ножи), следует устанавливать в корзину для столовых приборов острием вниз. Длинные столовые приборы следует размещать в верхней корзине в горизонтальном положении таким образом, чтобы их острие было обращено внутрь машины.


- Перед тем как приступать к любой операции по чистке и уходу за машиной выньте вилку сетевого шнура из розетки и закройте кран подачи воды; выполните эти же действия при возникновении любой неисправности.
- Ремонт и технические изменения машины должны выполняться исключительно квалифицированным персоналом.

7. Морозоустойчивость

При установке прибора в помещении, подверженном действию низких температур, из него следует полностью слить воду. Закройте кран подачи воды, отсоедините наливной и сливной шланги, затем дайте воде вылиться из машины. Чтобы защитить машину от температур до -20°C, в емкости для соли должно находиться не менее 1 кг растворенной регенеративной соли. При возобновлении работы программы может появиться сообщение об ошибке (см. стр. 9). "F6 E2" - машину следует в течение как минимум суток выдержать при температуре не менее 5°C. После устранения этих неисправностей необходимо выполнить СБРОС (см. раздел "Если машина не работает...").

8. Утилизация

- Машина изготовлена из материалов, пригодных для вторичной переработки. При сдаче машины на слом придерживайтесь местных правил по переработке отходов. Обрежьте сетевой шнур, чтобы сделать невозможным ее использование. Во избежание возникновения опасных ситуаций (например, опасности удушья) для детей, сломайте замок дверцы, чтобы ее нельзя было закрыть.
- Данное изделие промаркировано в соответствии с Европейской директивой 2002/96/EC по утилизации электрического и электронного оборудования (WEEE) Обеспечивая надлежащую утилизацию изделия, потребитель способствует предотвращению возможного негативного воздействия на окружающую среду и здоровье людей. Ненадлежащая утилизация прибора такого типа совместно с бытовыми отходами может повлечь за собой негативные последствия

для окружающей среды. Символ  на самом изделии или сопроводительной документации указывает, что при утилизации данного изделия с ним нельзя обращаться как с обычными бытовыми отходами. Вместо этого, его следует сдавать в соответствующий пункт приемки электрического и электронного оборудования для последующей утилизации. Сдача на слом должна производиться в соответствии с местными экологическими правилами утилизации отходов. За более подробной информацией о правилах обращения с такими изделиями, их утилизации и переработки обращайтесь в местные органы власти, в службу по утилизации отходов или в магазин, в котором вы приобрели посудомоечную машину.

Декларация соответствия ЕС

Данный прибор спроектирован, изготовлен и реализован в соответствии со следующими Директивами Европейского Союза: **CE** 2006/95/CE, 89/336/CE, 93/68/CE и 2002/95/CE (Директива об ограничении использования опасных веществ).

Объем загрузки: 13 столовых наборов.

Гарантия аннулируется, если причиной неисправности явилась неверная эксплуатация прибора.