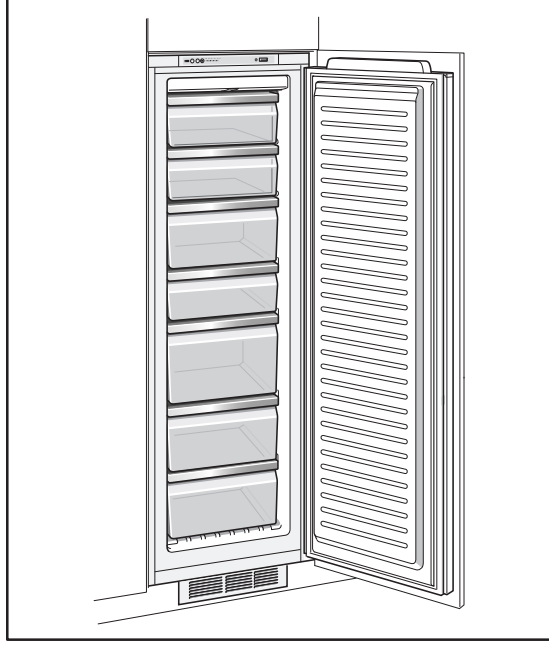


9000.608.770 (9011)



ru Инструкция по эксплуатации

ru Содержание

Указания по утилизации	3	Замораживание продуктов питания	13
Указания по безопасности и предупреждения	4	Суперзаморажи- вание	14
Знакомство с холодильником	6	Оснащение морозильного отделения	15
Панель управления	7	Размораживание замороженных продуктов	15
Установка холодильника	7	Выключение холодильника	16
Температура окружающей среды	8	Размораживание	16
Подключение бытового прибора	8	Чистка холодильника	16
Включение холодильника	9	Освещение (на светодиодах)	17
Регулировка температуры	10	Так Вы сможете сэкономить электроэнергию	18
Предупредительный сигнал	10	Рабочие шумы	18
Замораживание и хранение продуктов	12	Самостоятельное устранение мелких неисправностей	19
Полезный объем	12	Служба сервиса	21
Замораживание свежих продуктов питания	13		

Указания по утилизации

Утилизация упаковки

Упаковка защищает Ваш бытовой прибор от транспортных повреждений. Все используемые в качестве упаковки материалы не наносят вреда окружающей среде и пригодны для вторичного использования. Внесите, пожалуйста, свой вклад в дело защиты окружающей среды, сдав упаковку на экологичную утилизацию.

Информацию об актуальных методах утилизации Вы можете получить у Вашего торгового агента или в органах коммунального управления по месту Вашего жительства.

Утилизация старого холодильника

Отслужившие свой срок холодильники нельзя рассматривать как ненужный мусор! Благодаря экологичной утилизации из них удастся получить ценное сырье.



Данный прибор имеет отметку о соответствии европейским нормам 2002/96/EG утилизации электрических и электронных приборов (waste electrical and electronic equipment – WEEE). Данные нормы определяют действующие на территории Евросоюза правила возврата и утилизации старых приборов.

Предупреждение

В случае с отслужившими свой срок холодильниками:

1. Извлеките вилку из розетки.
2. Отрежьте сетевой шнур и уберите его подальше вместе с вилкой.

В холодильной установке содержится хладагент, а в изоляции холодильника – газы, утилизация которых должна быть проведена квалифицированно. Трубки контура, по которому циркулировал хладагент, ни в коем случае не должны быть повреждены до начала утилизации.

Указания по безопасности и предупреждения

Перед вводом холодильника в эксплуатацию

Внимательно прочтите инструкцию по монтажу и эксплуатации! В ней содержится важная информация по установке, использованию и техобслуживанию холодильника.

Сохраните всю документацию для позднейшего использования или на случай передачи ее следующему владельцу холодильника.

Техническая безопасность

- В холодильнике содержится незначительное количество экологически чистого, но воспламеняющегося хладагента R600a. Следите, пожалуйста, за тем, чтобы при транспортировке или монтаже холодильника не были повреждены трубки контура, по которому циркулирует хладагент. Попавшие наружу брызги хладагента могут воспламениться или вызвать воспаление глаз.

При повреждениях

- не подходите близко к холодильнику с открытым пламенем или какими-либо иными источниками воспламенения,
- хорошо проветрите помещение в течение нескольких минут,
- выключение бытового прибора, извлеките вилку из розетки или выключите предохранитель,
- сообщите о повреждениях в сервисную службу.

Чем большее количество хладагента содержится в холодильнике, тем больше должно быть помещение, в котором холодильник установлен. В слишком маленьких помещениях при утечке хладагента может образоваться горючая смесь паров хладагента с воздухом.

На каждые 8 г хладагента должен приходиться как минимум 1 м³ помещения. Количество хладагента, содержащееся в Вашем холодильнике, приведено в типовой табличке, расположенной внутри холодильника.

- Замена сетевого шнура и прочие ремонтные работы должны выполняться только специалистами сервисной службы. Неквалифицированно выполненные установка и ремонт холодильника могут превратить его в источник серьезной опасности для пользователя.

При использовании

- Никогда не включайте внутри холодильника какие-либо другие электроприборы (напр., нагревательные приборы, электрические мороженицы и пр.).

Взрывоопасность!

- Никогда не проводите размораживание или чистку холодильника с помощью пароочистителя! Пар может попасть на электрические детали и вызвать короткое замыкание.

Опасность поражения электрическим током!

- Иней и лед нельзя удалять с помощью предметов с острым концом или острыми краями. Тем самым Вы можете повредить трубки, по которым циркулирует хладагент. Брызги хладагента могут воспламениться или, попав в глаза, вызвать их воспаление.

- Нельзя хранить в холодильнике аэрозольные баллончики с воспламеняющимися газами-вытеснителями и взрывоопасные вещества.

Взрывоопасность!

- Нельзя вставлять или опираться на цокольную панель, выдвижные боксы, двери холодильника и прочие элементы его конструкции.

- Для размораживания и чистки холодильник следует выключить, извлечь вилку из розетки или выключить предохранитель. Вилку следует извлекать за корпус, а не за сетевой шнур.

- Крепкие спиртные напитки можно хранить в холодильнике только в плотно закрытой, установленной вертикально посуде.
 - Следите за тем, чтобы на пластмассовые детали холодильника и уплотнитель его двери не попадали жиры или масла. Иначе эти детали и уплотнитель могут стать пористыми.
 - Никогда не закрывайте и ничем не загораживайте вентиляционные отверстия электроприбора.
 - Лицам с ограниченной чувствительностью, физически или психически недоразвитым или не обладающим достаточными специальными знаниями разрешается пользоваться данным бытовым электроприбором лишь под присмотром или после подробного инструктажа.
 - В морозильном отделении нельзя хранить жидкости в бутылках или жестяных банках (особенно газированные напитки). Бутылки и банки могут лопнуть!
 - Никогда не берите замороженные продукты из морозильного отделения сразу в рот.
- ### **Опасность обморожения!**
- Избегайте продолжительного контакта рук с замороженными продуктами, льдом или трубками испарителя и т. д.
- ### **Опасность обморожения!**

Дети в домашнем хозяйстве

- Упаковку и ее составные части нельзя отдавать детям. Так как не исключена опасность удушья, которой дети подвергаются, закрывшись в картонной коробке или запутавшись в полиэтиленовой пленке!
- Холодильник – это не игрушка для детей!
- Для холодильника с дверным замком: храните ключ от замка в недоступном для детей месте!

Общие определения

Холодильник предназначен

- для замораживания продуктов питания,
- приготовления пищевого льда.

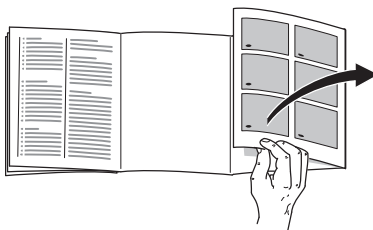
Холодильник предназначен для использования в домашнем хозяйстве.

Согласно требованиям Директивы ЕС 2004/108/ЕС, холодильник при работе не создает помех радиоприему.

Контур циркуляции хладагента проверен на герметичность.

Данный холодильник отвечает соответствующим требованиям Предписаний по технике безопасности для электрических приборов (EN 60335/2/24).

Знакомство с холодильником



Откройте, пожалуйста, последние страницы с рисунками. Данная инструкция по эксплуатации действительна для нескольких моделей холодильников.

Поэтому в рисунках не исключены некоторые отличия.

Рисунок 1

- 1-4 Панель управления
- 5 Главный выключатель
- 6 Система Nofrost
- 7 Освещение (на светодиодах)
- 8 Крышка морозильного отделения
- 9 Стекла́нная полка
- 10 Бокс для замороженных продуктов (маленький)
- 11 Бокс для замороженных продуктов (большой)
- 12 Календарь со сроками хранения замороженных продуктов
- 13 Вентиляционное отверстие

Панель управления

Рисунок 2

1 Кнопка «alarm»

Данная кнопка служит для выключения предупредительной сигнализации.
(Смотрите раздел «Предупредительный сигнал».)

2 Кнопка «Super» морозильное отделение

Служит для включения и выключения суперзамораживания.

3 Кнопка установки температуры в морозильном отделении

С помощью данной кнопки устанавливается температура для морозильного отделения.

4 Индикация температуры в морозильном отделении

Цифры соответствуют значениям установленной для морозильного отделения температуры в °C.

Установка холодильника

Для установки холодильника подходит сухое, хорошо проветриваемое помещение. Проследите за тем, чтобы на холодильник не попадали прямые солнечные лучи. Кроме того, он не должен находиться в непосредственной близости от таких источников тепла как, например, электроплита, радиатор отопления и пр. Если этого не удастся избежать, то следует воспользоваться подходящей плитой из изолирующего материала или расположить холодильник у источника тепла на максимально допустимом расстоянии:

до электроплиты 3 см.
до плиты на жидком топливе или угле 30 см.

Температура окружающей среды

Холодильник относится к определенному климатическому классу. В зависимости от климатического класса, холодильник может работать при приведенных ниже значениях температуры окружающей среды.

Климатический класс указан в типовой табличке, расположенной внутри холодильника слева внизу.

Климатический класс	Температура окружающей среды
SN	+10 °C до 32 °C
N	+16 °C до 32 °C
ST	+16 °C до 38 °C
T	+16 °C до 43 °C

Вентиляция

Рисунок П/13

Нагретый воздух должен иметь возможность беспрепятственно подниматься вверх. Иначе холодильный агрегат должен будет работать с повышенной нагрузкой. А это повышает расход электроэнергии.

Поэтому: Никогда не прикрывать и не загораживать вентиляционное отверстие.

Подключение бытового прибора

После установки бытового прибора следует подождать как минимум 1 час и только потом вводить его в эксплуатацию. Не исключено, что во время транспортировки бытового прибора содержавшееся в компрессоре масло могло попасть в систему охлаждения.

Перед вводом бытового прибора в эксплуатацию в первый раз необходимо почистить его внутри (смотрите раздел «Чистка»).

Розетка должна находиться вблизи прибора и в свободно доступном месте после установки прибора.

Прибор соответствует классу защиты I. Прибор подключайте к сети переменного тока 220–240 В/50 Гц с помощью установленной надлежащим образом розетки с заземлителем. Розетка должна быть оснащена предохранителем на 10 А–16 А или выше.

В случае с бытовыми приборами, которые будут эксплуатироваться в неевропейских странах, необходимо проследить, чтобы значение напряжения и вид тока, приведенные на типовой табличке, совпадали с параметрами электросети пользователя. Типовая табличка расположена внутри бытового прибора слева снизу. Если возникнет необходимость в замене сетевого шнура, эта замена должна быть произведена квалифицированным специалистом.

Предупреждение

Прибор нельзя ни в коем случае подключать к электронным энергосберегающим штекерам.

Для использования наших бытовых приборов можно применять ведомые сетью и синусные инверторы.

Ведомые сетью инверторы применяются во всех электронных бытовых приборах, которые подсоединяются непосредственно к общественной электросети.

В изолированных условиях (напр., на кораблях или в горных приютах) без непосредственного подсоединения к общественной электросети необходимо применение синусных инверторов.

Включение холодильника

Рисунок 1

Включить прибор с помощью главного выключателя 5.

Рисунок 2

Звучит предупредительный сигнал, кнопка «alarm» 1 и индикация температуры мигают.

После нажатия на кнопку «alarm» 1 предупредительный сигнал выключается.

Кнопка «alarm» светится, а индикация температуры мигает до тех пор, пока в бытовом приборе не будет достигнута установленная температура.

Указания по эксплуатации

- Как только в морозильном отделении достигнута рабочая температура, индикация температуры 3 светится постоянно.
- Передняя сторона корпуса холодильника местами слегка подогревается, что препятствует образованию конденсата вокруг уплотнителя дверцы холодильника.
- Если после закрывания морозильного отделения его дверь не удастся сразу же открыть, то подождите, пожалуйста, две – три минуты, пока внутри отделения не скомпенсируется образовавшееся там пониженное давление.
- Благодаря полностью автоматической системе No Frost морозильное отделение льдом не покрывается. В размораживании отделения больше нет необходимости.

Регулировка температуры

Рисунок 2

Морозильное отделение

(диапазон регулирования температуры от -16°C до -24°C)

Нажимайте на кнопку установки температуры **3** до тех пор, пока не будет установлена необходимая Вам для морозильного отделения температура. Заданное в последнюю очередь значение записывается в память.

Установленная температура выводится на дисплей **4**.

Мы рекомендуем установить для морозильного отделения температуру -18°C .

Предупредительный сигнал

Выключение предупредительного сигнала

Рисунок 2

После нажатия на кнопку **1** «Alarm» предупредительный сигнал выключается, и индикация снова приводится в состояние готовности.

Предупредительный сигнал для дверей холодильника

Предупредительный сигнал для дверцы включается, если она остается открытой дольше одной минуты. В этом случае сигнал непрерывный.

Сигнал, предупреждающий о повышении температуры

Данный предупредительный сигнал включается, если в морозильном отделении становится слишком тепло. В этом случае сигнал прерывистый.

Кнопка «Alarm»	Дисплей индикации и температуры	Пояснения	Предупреждение о возможном подтаивании продуктов
Светится, не мигая	Мигает	<p>Предупреждение о повышении температуры:</p> <p>замороженным продуктам ничто не угрожает.</p>	<p>Если вкус, запах и внешний вид продуктов остались без изменений, то из этих продуктов можно приготовить какие-либо блюда и затем снова заморозить их.</p> <p>Но готовые блюда нельзя хранить так долго, как свежие продукты.</p>
Мигает	Мигает	<p>Предупреждение о возможном подтаивании продуктов:</p> <p>Создается опасность для замороженных продуктов.</p>	<p>Предупреждение о повышении температуры</p> <p>Предупредительный сигнал может включиться и в случаях, когда замороженным продуктам ничто не угрожает:</p> <ul style="list-style-type: none"> • при вводе холодильника в эксплуатацию, • при загрузке большого количества свежих продуктов питания. • при слишком долго открытой двери морозильного отделения.
Мигает	Светится, не мигая	<p>Предупреждение о возможном подтаивании продуктов:</p> <p>В морозильном отделении было слишком тепло. Замороженные продукты могут разморозиться.</p>	

Замораживание и хранение продуктов

Закупка замороженных продуктов

Упаковка продуктов не должна быть поврежденной.

Срок годности не должен быть превышен.

Температура в морозильнике, в котором хранятся продукты в магазине, должна быть $-18\text{ }^{\circ}\text{C}$ или ниже.

Замороженные продукты лучше всего транспортировать в сумке из изолирующего материала и дома как можно быстрее положить их в морозильное отделение холодильника.

Хранение замороженных продуктов

Чтобы обеспечить безупречную циркуляцию воздуха внутри холодильника, задвигайте боксы для замороженных продуктов внутрь до упора.

Продукты в большом количестве замораживать следует предпочтительно в самых верхних ящиках. Там они замораживаются очень быстро и благодаря этому в щадящих условиях.

Не закрывайте замороженными продуктами вентиляционные отверстия в задней стенке морозильного отделения!

В случае загрузки большого количества продуктов их можно сложить прямо на стеклянных полках и днище морозильного отделения. Извлеките для этого из прибора все крышки морозильного отделения и все ящики для замороженных продуктов.

- Выдвиньте боксы до упора, приподнимите их спереди и затем извлеките. **Рисунок 3**
Перед тем, как вставлять бокс для замороженных продуктов с направляющими, направляющие необходимо выдвинуть. **Рисунок 4**
- Откройте крышку морозильного отделения и снимите ее с установочного болта, придерживая его. **Рисунок 5**

Полезный объем

Данные, касающиеся полезного объема, Вы сможете найти внутри холодильника в его типовой табличке.

Замораживание свежих продуктов питания

Замораживание продуктов питания

Если Вы хотите заморозить продукты самостоятельно, то для этой цели следует брать только очень свежие, целые продукты.

Замораживать можно:

мясные и колбасные изделия, птицу и дичь, рыбу, овощи, пряные травы, фрукты, кондитерские изделия, пиццу, готовые блюда, съедобные остатки пищи, отдельно желток и белок яйца.

Замораживать нельзя:

целые яйца в скорлупе, сметану и майонез, листовые салаты, редиску, редьку и репчатый лук.

Бланширование овощей и фруктов

Чтобы овощи и фрукты сохранили цвет, вкус, аромат и витамин «С», перед замораживанием их следует бланшировать.

При бланшировании овощи и фрукты опускаются на некоторое время в кипящую воду.

В продаже имеются книги по правильному замораживанию продуктов, в которых приведен и процесс бланширования.

Замораживание продуктов питания

Для замораживания следует использовать лишь очень свежие продукты питания, находящиеся в безупречном состоянии.

Постарайтесь, чтобы предназначенные для замораживания свежие продукты питания не соприкасались с уже замороженными продуктами.

Упакуйте продукты герметично, чтобы они не потеряли вкус и не вымерзли.

Макс. производительность замораживания

Данные по макс. производительности замораживания в течение 24 часов Вы найдете в фирменной табличке.

Как правильно упаковать продукты:

1. Положите продукты в упаковку.
2. Выдавите из упаковки весь воздух.
3. Герметично закройте упаковку.
4. Напишите на упаковке, что в ней хранится, и укажите дату загрузки продуктов в морозильное отделение.

В качестве упаковки можно использовать:

пленку из различных синтетических материалов, рукава из полиэтиленовой пленки, алюминиевую фольгу, специальные емкости для замораживания продуктов.

Всю эту продукцию Вы найдете в специализированных магазинах.

В качестве упаковки нельзя использовать:

упаковочную или пергаментную бумагу, целлофан, мешки для мусора, использованные полиэтиленовые пакеты.

Для закрывания упаковки можно использовать:

резиновые кольца, пластмассовые зажимы, шпагат, морозостойкую клейкую ленту и пр.

Мешки и рукава из полиэтиленовой пленки можно заварить с помощью специального сварочного аппарата.

Продолжительность хранения замороженных продуктов

Эти сроки зависят от вида продуктов питания. Ниже приведены сроки хранения продуктов при температуре -18°C .

- Рыба, колбаса, готовые блюда, хлебо-булочные изделия: до 6 месяцев
- Сыр, птица, мясо: до 8 месяцев
- Овощи, фрукты: до 12 месяцев

Суперзамораживание

Чтобы в замороженных продуктах сохранились витамины и питательные вещества, а также не испортились их привлекательный вид и хороший вкус, продукты должны как можно быстрее промерзнуть до самой сердцевины.

Чтобы сразу после загрузки свежих продуктов питания в морозильном отделении нежелательным образом не поднялась температура, за несколько часов до загрузки продуктов необходимо включить функцию суперзамораживания.

Небольшое количество продуктов питания можно замораживать без включения функции суперзамораживания.

Включение и выключение функции

Рисунок 2

Нажмите на кнопку 2 «Super».

После включения функции суперзамораживания эта кнопка загорается.

Функция суперзамораживания выключается автоматически примерно через два с половиной дня.

К Вашему сведению

Во время работы суперзамораживания эксплуатационный шум может усилиться

Оснащение морозильного отделения

(не во всех моделях)

Календарь сроков хранения замороженных продуктов

Рисунок 6

Цифры рядом с символами обозначают допустимые сроки хранения замороженных продуктов в месяцах. В случае со свежемороженными продуктами, приобретенными в магазине, необходимо ориентироваться по дате их изготовления или указанному сроку хранения.

Аккумулятор холода

Рисунок 7

При отключении электроэнергии или возникновении неисправности аккумулятор холода замедляет нагревание хранящихся в морозильнике замороженных продуктов. Аккумулятор можно также извлекать для временного охлаждения продуктов питания, например, в термоизолирующей сумке.

Ванночка для приготовления кубиков пищевого льда

Рисунок 8

Наполните ванночку водой на $\frac{3}{4}$ ее объема и поставьте в морозильное отделение. Если она примерзнет ко дну морозильного отделения, то отделять ее можно только каким-либо тупым предметом (например, ручкой ложки).

Чтобы извлечь кубики льда из ванночки, ее можно немного подержать в проточной воде или слегка изогнуть.

Размораживание замороженных продуктов

В зависимости от вида продуктов и их дальнейшего использования можно выбрать один из следующих методов размораживания:

- при комнатной температуре,
- в холодильнике,
- в электрическом духовом шкафу, с конвекцией горячего воздуха или без нее,
- в микроволновой печи.

Указание

Подтаявшие или полностью размороженные продукты не следует снова замораживать. Только после переработки продуктов (путем варки или жарения) готовое блюдо можно заморозить.

Но хранить готовые блюда уже нельзя так долго, как продукты, из которых они были приготовлены.

Выключение холодильника

Нажмите главный выключатель

Рисунок 1/5

Холодильная машина и внутреннее освещение отключаются.

Вывод холодильника из эксплуатации

Если Вы не будете пользоваться холодильником в течение продолжительного времени:

1. Выключите холодильник.
2. Извлеките вилку из розетки или выключите предохранитель.
3. Проведите чистку бытового прибора.
4. Оставьте дверцу холодильника открытой.

Размораживание

Морозильное отделение

Благодаря полностью автоматической системе «Nofrost» внутри морозильного отделения лед не образуется.

В размораживании отделения больше нет необходимости.

Чистка холодильника

Внимание!

Не пользуйтесь средствами для чистки и растворителями, содержащими песок, хлорид или кислоты.

Не используйте абразивных и царапающих губок для мытья. На металлических поверхностях в холодильнике может появиться коррозия.

Никогда не кладите полки и контейнеры холодильника для мытья в посудомоечную машину. Они могут деформироваться!

Извлечение стеклянных полок

Рисунок 9

Стеклянные полки для чистки можно вынимать. Для этого полку приподнять снизу и извлечь.

Поступайте следующим образом:

- Выключайте прибор перед чисткой.
- Извлеките вилку из розетки или выключите предохранитель!
- Извлеките замороженные продукты и положите их в прохладное место. Аккумулятор холода (если таковой имеется в комплекте поставки) положите сверху на продукты.
- Для чистки прибора пользуйтесь мягкой тряпочкой и теплой водой с небольшим количеством моющего средства с нейтральным PH. Вода для чистки не должна попасть в систему освещения.
- Уплотнитель дверцы холодильника следует лишь протереть тряпкой, смоченной в чистой воде, и затем тщательно вытереть его насухо.
- После чистки: снова подключите холодильник к электросети и включите его.

Освещение (на светодиодах)

Ваш холодильник оснащен системой освещения на светодиодах, которая не нуждается в техобслуживании.

Осторожно! Освещение на светодиодах

Лазерное излучение класса 1M (в соответствии с требованиями нормативной документации IEC 60825). Нельзя смотреть на элементы освещения через какие-либо оптические приборы. Это опасно для зрения!

Ремонт освещения данного типа должен проводиться лишь силами специалистов уполномоченного сервисного центра или квалифицированными специалистами, имеющими на это разрешение.

Так Вы сможете сэкономить электроэнергию

- Холодильник следует установить в сухом, хорошо проветриваемом помещении! Он не должен стоять на солнце или поблизости от источника тепла (например, радиатора отопления, электроплиты). При необходимости воспользуйтесь плитой из изолирующего материала.
- Старайтесь как можно быстрее закрывать двери бытового прибора!
- Чтобы избежать повышенных затрат электроэнергии, вентиляционное отверстие в основании необходимо время от времени чистить при помощи пылесоса или щетки.
- Теплые блюда ставьте в морозильный шкаф только после того, как они остыли.
- Для размораживания продукты следует класть в холодильное отделение. Используйте холод, исходящий от замороженных продуктов, для охлаждения продуктов.

Рабочие шумы

Обычные шумы

Гудение исходит, например, от холодильного агрегата.

Бульканье и журчание слышны при протекании хладагента по трубкам системы.

Щелчки слышны, когда включается и выключается двигатель, открывается.

Как избежать посторонних шумов

Холодильник стоит неровно

Пожалуйста, выровняйте нишу для установки встраиваемого бытового прибора при помощи ватерпаса. Используйте для этого винтовые ножки ниши или подложите что-либо под низ.

Выдвижные контейнеры, корзины или полки холодильника качаются или их заклинило

Проверьте, пожалуйста, как установлены съемные детали, и при необходимости расположите их правильно.

Бутылки прикасаются друг к другу

Расставьте емкости слегка подальше друг от друга.

Самостоятельное устранение мелких неисправностей

Прежде чем вызвать Службу сервиса:

проверьте, не сможете ли Вы устранить неполадки самостоятельно с помощью приведенных ниже рекомендаций.

Вызов специалистов Службы сервиса для консультации Вам придется оплачивать даже во время гарантийного периода.

Неисправность	Возможная причина	Устранение
Фактическое значение температуры сильно отличается от установленного.		<p>В некоторых случаях достаточно выключить холодильник на 5 минут.</p> <p>Если температура слишком высокая, то проверьте через несколько часов, не приблизилось ли фактическое значение температуры к заданному.</p> <p>Если температура слишком низкая, то проверьте ее на следующий день еще раз.</p>
Не горит ни один из индикаторов.	Отключили электроэнергию; сработал предохранитель; вилка «болтается» в розетке.	Проверьте, не отключили ли электроэнергию, и включен ли предохранитель.
Холодильный агрегат включается все чаще и на все более продолжительное время.	Вентиляционное отверстие заблокировано.	Уберите мешающие предметы.

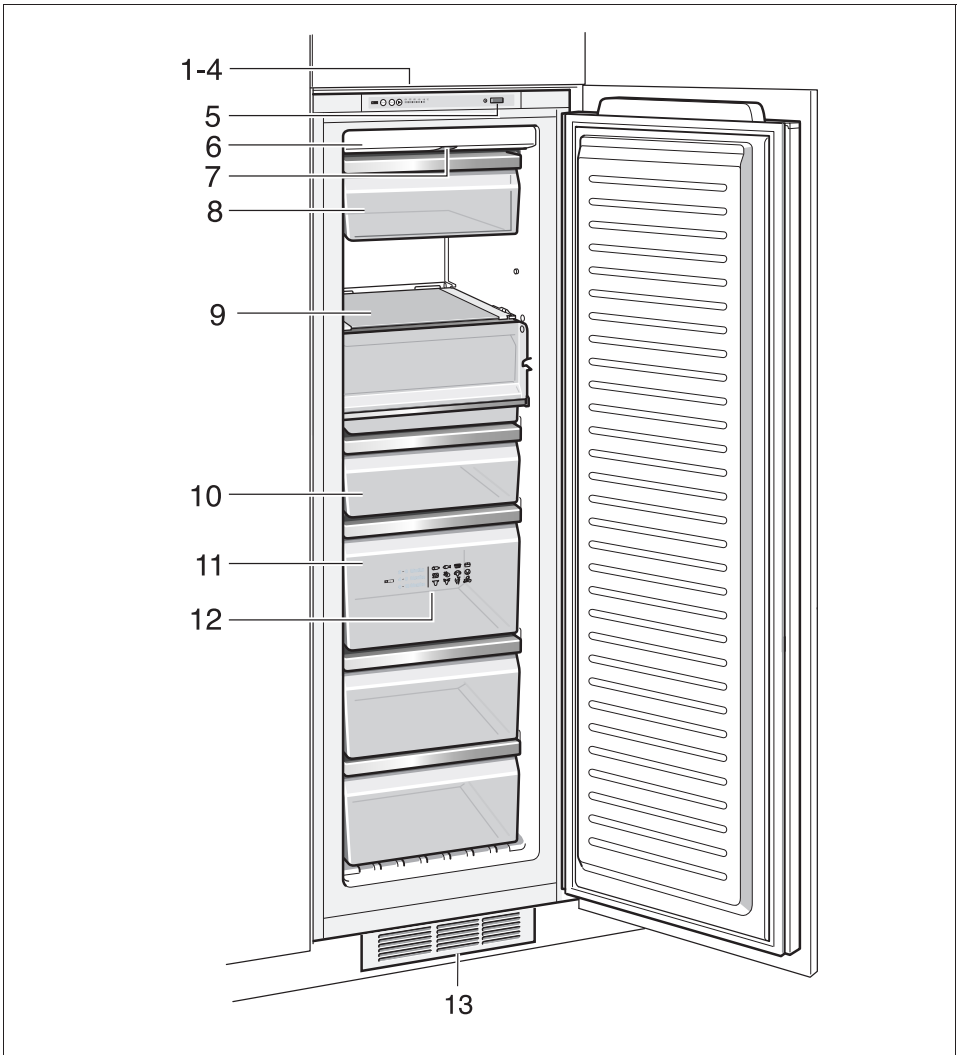
Неисправность	Возможная причина	Устранение
Прибор не холодит. Не горит ни один из индикаторов.	<p>Отключение электроэнергии!</p> <ul style="list-style-type: none"> • Сработал предохранитель. • Штепсельная вилка плохо воткнута в розетку. 	<p>Нажмите главный выключатель. Рисунок 1/5</p> <p>Посмотрите, есть ли напряжение в электросети, проверьте предохранители.</p>
Прибор не холодит, лампочки индикации температуры и внутреннее освещение светятся.	<p>Включен демонстрационный модус.</p>	<p>Нажимайте 10 секунд на кнопку «alarm», рисунок 2/1, пока не зазвучит подтверждающий сигнал.</p> <p>Проверьте через некоторое время, нагнетает ли Ваш бытовой прибор холод.</p>
Внутреннее освещение не функционирует.	<p>Система освещения на светодиодах вышла из строя.</p> <p>Дверь оставалась слишком долго открытой. Освещение отключится спустя ок. 10 минут.</p>	<p>Смотрите раздел «Освещение (на светодиодах)».</p> <p>Освещение снова включается после открытия и закрытия двери.</p>
Лампочки индикации температуры мигают. Рисунок 2/4	<p>Частое открывание дверцы бытового прибора.</p> <p>Было загружено большое количество свежих продуктов питания.</p>	<p>Не открывайте дверцу без надобности.</p> <p>Включайте перед загрузкой продуктов суперзамораживание.</p>
Звучит предупредительный сигнал, лампочка индикации температуры мигает. Рисунок 2/4	<p>Неисправность: в морозильном отделении «слишком тепло»! Продукты могут растаять!</p>	<p>Смотрите раздел «Предупредительный сигнал».</p>

Служба сервиса

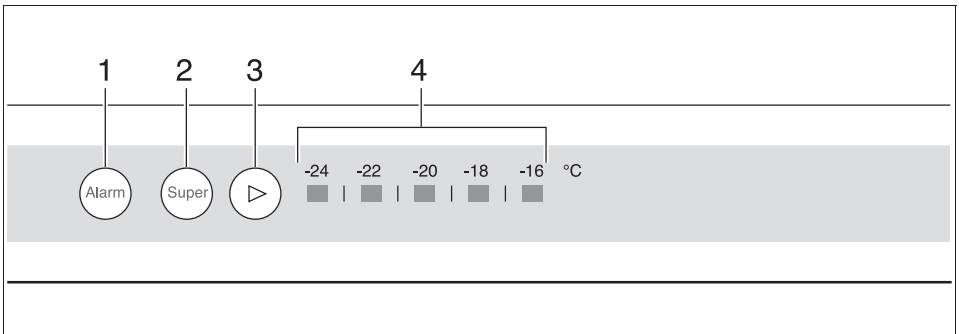
Ближайший специализированный сервисный центр Вы сможете найти по телефонной книге или перечню Служб сервиса. Назовите, пожалуйста, сотрудникам сервисного центра номер изделия (E-Nr.) и заводской номер (FD-Nr.) Вашего бытового прибора.

Эти данные Вы найдете в фирменной табличке. **Рисунок 10**

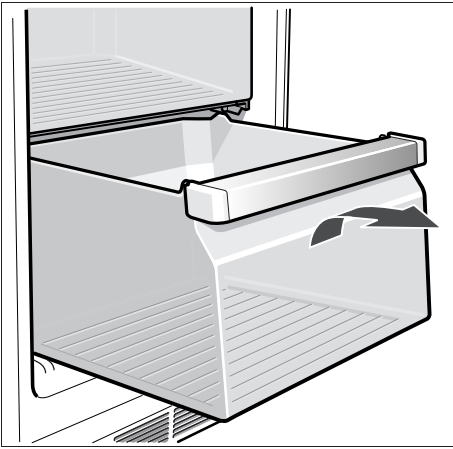
Помогите, пожалуйста, избежать ненужных выездов специалистов, правильно указав заводской номер и номер изделия. Тем самым Вам удастся сэкономить связанные с вызовом затраты.



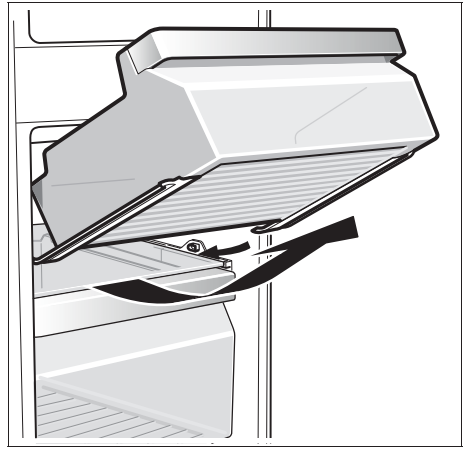
1



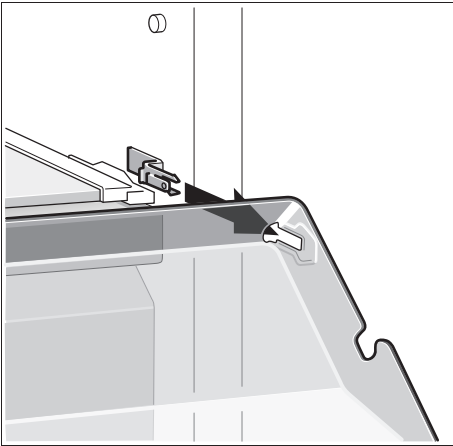
2



3



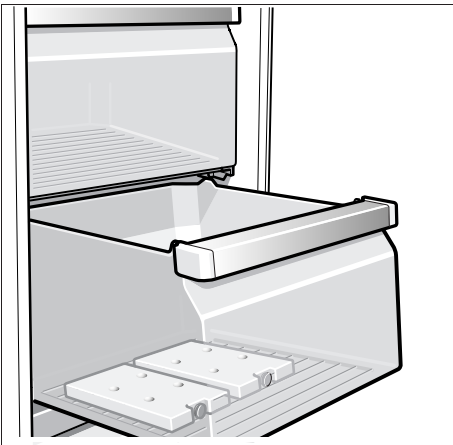
4



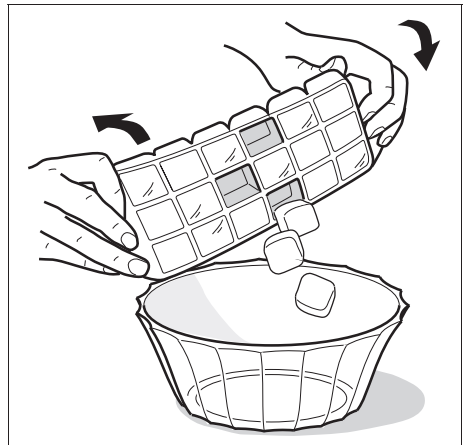
5



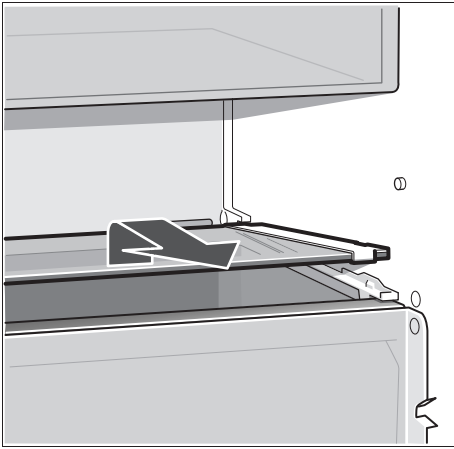
6



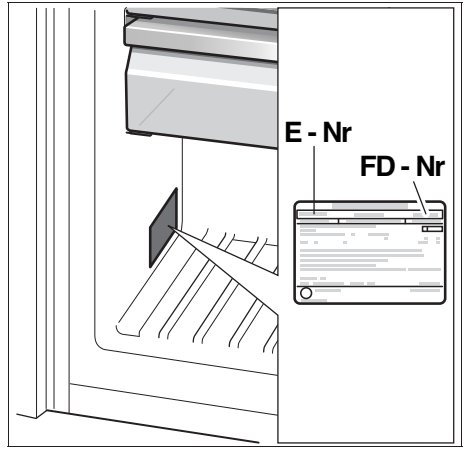
7



8



9



10

NeffCom (Mo–Fr: 8.00-18.00 Uhr erreichbar)

Für Produktinformationen sowie Anwendungs- und Bedienungsfragen:

Tel.: **01805 240025*** oder unter **info@neff.de**

*) 0,14 EUR/Min aus dem Festnetz der T-Com, Mobil ggfs. abweichend.

Nur für Deutschland gültig!



Право на внесение изменений оставляем за собой.

NEFF GMBH

Carl-Wery-Straße 34, 81739 München

9000 608 770 ru (9011)