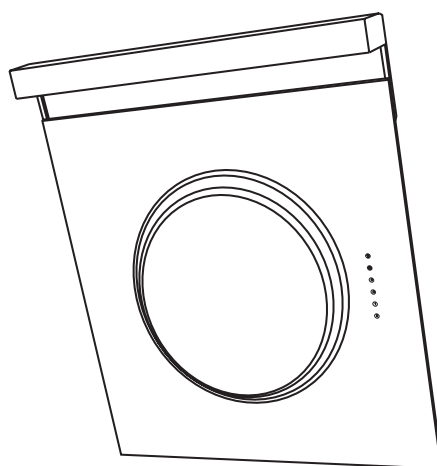
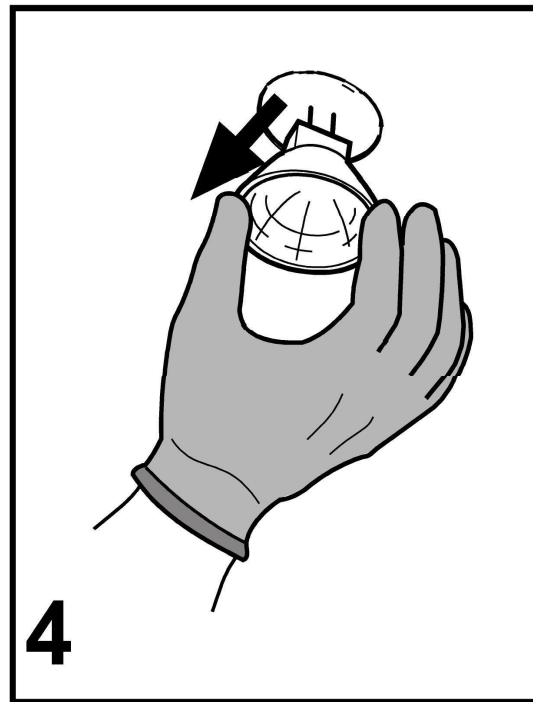
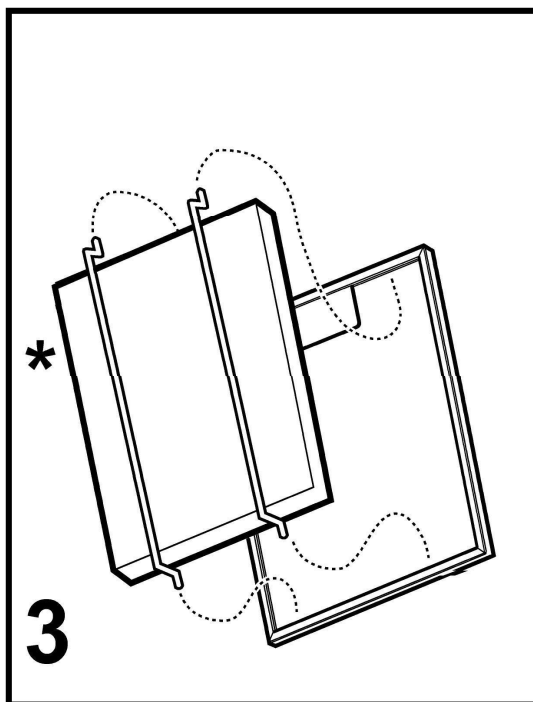
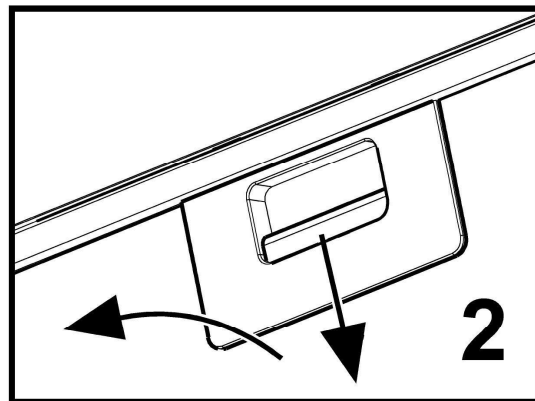
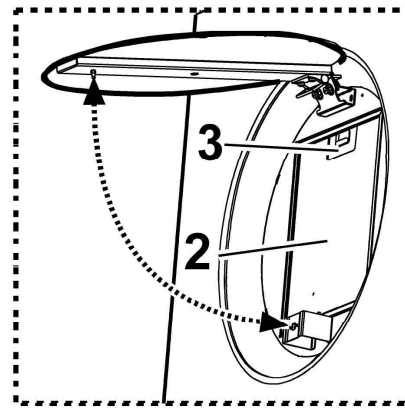
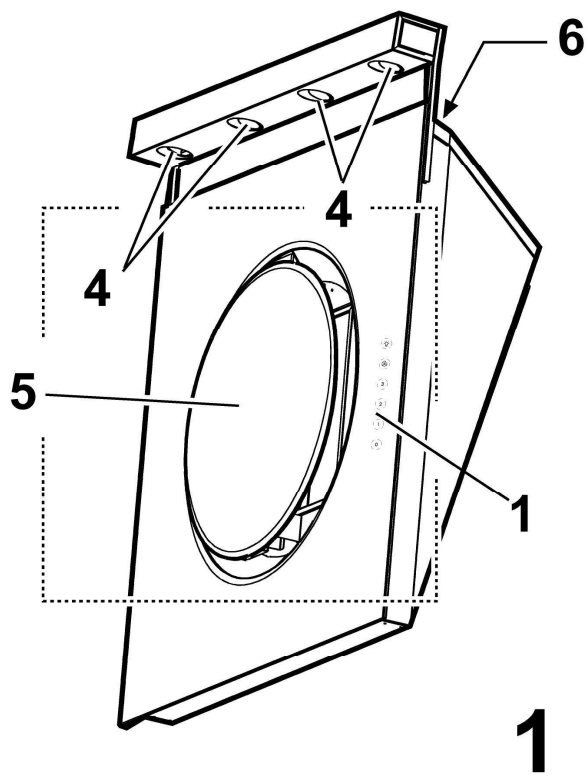
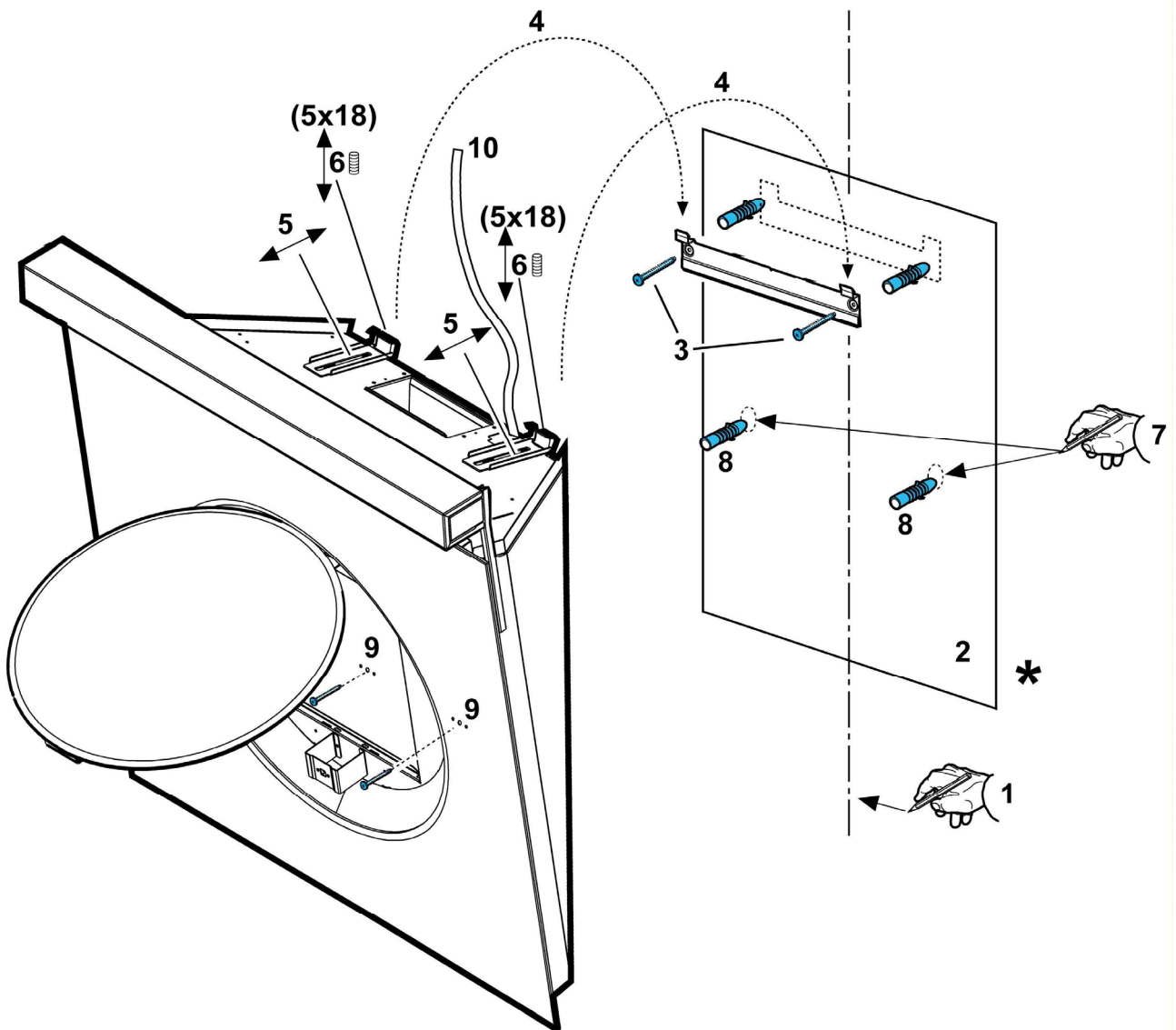
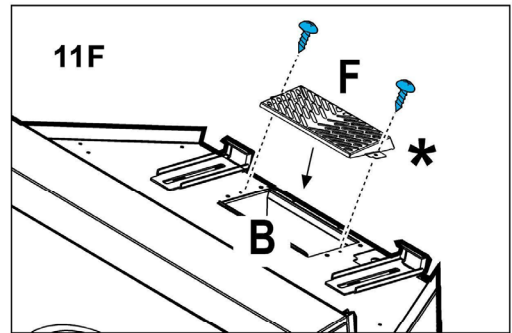
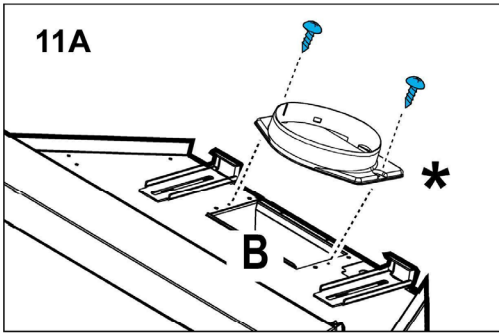
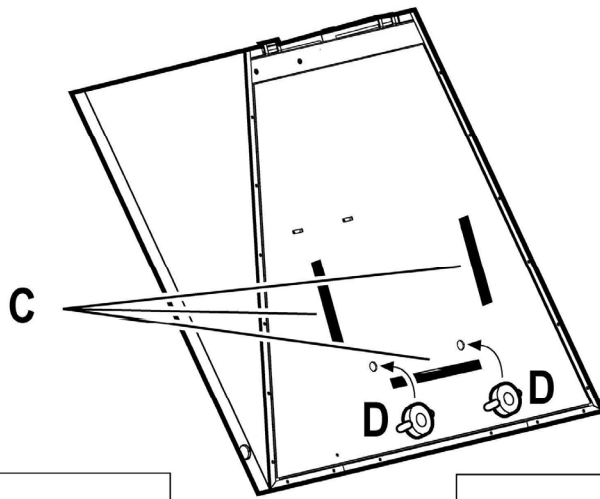


Om

Team Elica Design







Придерживайтесь строго инструкций, приведенных в руководстве. Изготовитель снимает с себя всякую ответственность за неполадки, ущерб или пожар, могущие иметь место при использовании прибора вследствие несоблюдения инструкций, приведенных в данном руководстве.

Примечание: принадлежности, обозначенные знаком “(*)” поставляются по спецзапросу только к некоторым моделям или в случае необходимости в закупке деталей, которые не были поставлены.



Внимание!

Внимание! Не подключите прибор к электрической сети, пока операции по установке полностью не завершены.

Прежде чем приступить к операциям по очистке или уходу отсоедините вытяжку от сети, вынув вилку или выключив общий выключатель электрической сети.

при выполнении всех операций по установке и уходу надевайте рабочие перчатки.

Прибор не подходит для использования детьми или лицами, неполноценными по своим умственным или сенсорным способностям, или не обладающими достаточным опытом или знаниями, если не под присмотром, или если они не были обучены пользованию аппаратурой со стороны лица, отвечающего за их безопасность.

Не оставьте детей без присмотра, чтобы они не играли с прибором.

Не используйте вытяжку, если решетка неправильно смонтирована!

Категорически запрещается использовать вытяжку в качестве опорной плоскости, если это специально не оговорено.

Обеспечьте надлежащий воздухообмен помещения, когда Вы используете вытяжку в кухне одновременно с другими приборами с газовым сжиганием или с питанием другими горючими.

Вытягиваемый воздух не должен выбрасываться наружу через воздуховод, используемый для выброса дымов от приборов с газовым сжиганием или с питанием другими горючими.

Категорически запрещается готовить блюда “под пламенем”, поскольку свободное пламя может повредить фильтры и стать причиной пожара; поэтому, воздерживайтесь от этого в любом случае.

Жаренье в обильном масле должно производиться под постоянным контролем, имея в виду, что перегретое масло может воспламениться.

Что касается технических мер и условий по технике безопасности при отводе дымов, то придерживайтесь строго правил, предусмотренных регламентом местных компетентных властей.

Производите периодическую очистку вытяжки как внутри, так и снаружи (ПО КРАЙНЕЙ МЕРЕ РАЗ В МЕСЯЦ, во всяком случае с соблюдением условий, которые

специально предусмотрены в инструкциях по обслуживанию данного руководства).

Несоблюдение инструкций по очистке вытяжки и по замене и очистке фильтров может стать причиной пожара. Не использовать или оставлять вытяжку без правильно установленных лампочек в связи с возможным риском удара электрическим током.


Мы снимаем с себя всякую ответственность за неполадки, ущерб или сгорание прибора вследствие несоблюдения инструкций, приведенных в данном руководстве.

Данное изделие промаркировано в соответствии с Европейской директивой 2002/96/ЕС по утилизации электрического и

электронного оборудования (WEEE).

Обеспечив правильную утилизацию данного изделия, Вы можете предотвратить потенциальные негативные последствия для окружающей среды и здоровья человека, которые могли бы иметь место в противном случае.



Символ  на самом изделии или сопроводительной документации указывает, что при утилизации данного изделия с ним нельзя обращаться как с обычными бытовыми отходами. Вместо этого, его следует сдавать в соответствующий пункт приемки электрического и электронного оборудования для последующей утилизации.

Сдача на слом должна производиться в соответствии с местными правилами по утилизации отходов.

За более подробной информацией о правилах обращения с такими изделиями, их утилизации и переработки обращайтесь в местные органы власти, в службу по утилизации отходов или в магазин, в котором Вы приобрели данное изделие.

Пользование

Модель со встроенным двигателем системы всасывания

Вытяжка поставляется в исполнении С **РЕЦИРКУЛЯЦИЕЙ** воздуха и должна использоваться без трубы для отвода наружу вытягиваемых дымов.

Отфильтрованный воздух возвращается в помещение через дефлектор F.

Если вытяжка будет работать в режиме С **ОТВОДОМ** воздуха, смонтируйте выводную трубу и подведите ее с выводного отверстия вытяжки к отверстию для отвода воздуха наружу.

В данном случае установите на выводное отверстие В переходную втулку и выньте угольный фильтр.

По запросу, поставляется телескопический камин.

Подсоединить вытяжку к выводной трубе с диаметром соответствующим отверстию выхода воздуха (соединительный фланец).

Если это невозможно, для труб с меньшим диаметром будет поставляться мультифитинг, устанавливаемый под

давлением в отверстие выхода воздуха (соединительный фланец).

Вытяжка будет работать с большим шумом.

Установка труб с меньшим диаметром даст уменьшение мощности всасывания воздуха и резкое увеличение уровня шума.

Производитель снимает с себя всякую ответственность по отношению выше сказанного.

Внимание! Если вытяжка снабжена угольным фильтром, то уберите его.

Модель без встроенного двигателя системы всасывания

Модели вытяжек без моторного блока могут работать в одном режиме отвода воздуха наружу, поэтому они должны быть подсоединены к внешней вытяжной установке (не входит в поставку).

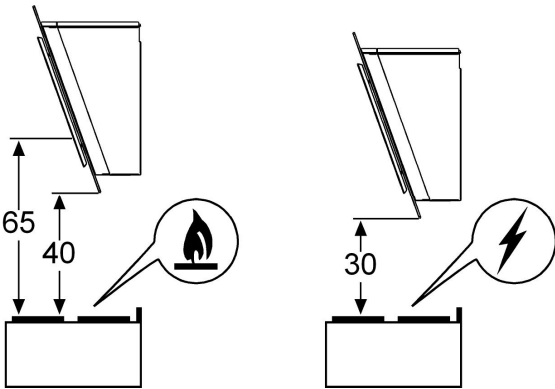
Инструкции по соединениям поставляются с периферийным вытяжным узлом.

Предупреждение: Использовать только периферийный блок системы всасывания с общей потребляемой мощностью 250 Вт.

Установка

Расстояние нижней грани вытяжки над опорной плоскостью под сосуда на хуконой плите должно быть не менее 30см – для электрических плит, и не менее 65см для газовых или комбинированных плит.

Для газовых или комбинированных плит возможно установить вытяжку на расстоянии 65 см от жирового фильтра.



Если в инструкциях по установке газовой плиты оговорено большее расстояние, то учтите это.

В случае размещения вытяжки на расстоянии большем от рекомендуемого, будет наблюдаться неполное всасывание дымов.

Электрическое соединение

Напряжение сети должно соответствовать напряжению, указанному на табличке технических данных, которая размещена внутри прибора. Если вытяжка снабжена вилкой, подключите ее к штепсельному разъему, отвечающему действующим правилам, который должен быть расположен в легко доступном месте. Если же вытяжка не снабжена вилкой (для прямого подключения к сети), или штепсельный разъем не расположен в

доступном месте, то используйте надлежащий двухполюсный выключатель, обеспечивающий полное размыкание сети при возникновении условий перенапряжения 3-ей категории, в соответствии с инструкциями по установке.

ВНИМАНИЕ: прежде чем подключить к сети питания электрическую систему вытяжки и проверить исправное функционирование ее убедитесь в том, что кабель питания правильно смонтирован.

Внимание! Во избежание всяких рисков, операция по замене кабеля питания должна быть произведена персоналом компетентной службы техобслуживания.

Установка

Перед началом монтажа:

- Проверьте, чтобы размеры приобретенного Вами изделия подходили к выбранному месту его монтажа.
- Для облегчения монтажа рекомендуем временно снять фильтры-жироуловители и другие комплектующие, съем и повторная установка которых допускается и описывается в данном тех. руководстве. Эти комплектующие восстанавливаются на свои места по завершении монтажа вытяжки. Описание порядка их съема смотрите в соответствующих разделах.
- Снимите угольный фильтр/ы, если они имеются (смотрите также соответствующий раздел). Фильтр/ы устанавливаются обратно, только если Вы хотите использовать вытяжку в режиме рециркуляции.
- Проверьте, чтобы внутри вытяжки не оставалось предметов, помещенных туда на время ее транспортировки (например, пакетиков с шурупами, листов гарантии и т.д.), если они имеются, выньте их и сохраните.
- По возможности отсоедините и отодвиньте кухонные элементы, расположенные под вытяжкой и рядом с зоной ее монтажа, для обеспечения более свободного доступа к потолку/стенам, к которым будет крепиться вытяжка. Если это невозможно, как можно тщательнее предохраните мебель и прочие предметы на время монтажа. Выберите ровную поверхность, покройте ее защитным покрытием и разложите на ней вытяжку и крепежные детали.
- Проверьте также, чтобы рядом с зоной монтажа вытяжки (в зоне, доступной также после монтажа вытяжки) имелась сетевая розетка и отверстие для дымохода, отводящее дым на улицу (только в режиме отвода).
- Выполните все необходимые работы (например: установка сетевой розетки и/или проделывание отверстия для дымоходной трубы).

Вытяжка снабжена дюбелями для крепления ее в большинстве стен/потолков. Однако, необходимо обратиться к квалифицированному технику и убедиться в том, что материалы пригодны для данного типа стены/потолка. Стена/потолок должны обладать достаточной прочностью с учетом массы прибора.

Только для некоторых моделей

По спецзапросу, вы можете закупить декоративный камин; проверьте в уполномоченного продавца, предусмотрена ли такая возможность для вашей модели.

Мы рекомендуем установить вытяжку после закупки камин и проверить предварительно самый надежный способ установки.

Рис. 5

- Используйте три клеевые полоски С на обратной стороне вытяжки.
При необходимости (если стена не совершенно вертикальна или частично покрыта плитками), установите два распорных элемента D в соответствии с отверстиями окончательного крепления (крепление защелкой).
- Прочертите на стене карандашом вертикальную линию, она облегчит монтаж (1). Прислоните к стене шаблон для сверления: вертикальная линия на шаблоне должна совпадать с линией, которую вы нарисовали на стене, нижняя часть шаблона должна быть на той же высоте, что и предусмотренный нижний край вытяжки (2).
- Просверлите два отверстия сверлом Ø 8mm, вставьте 2 дюбеля и закрепите несущую с помощью 2 винтов (3).
- Откройте экран-заслонку и выньте жировой фильтр (см. соответствующий раздел).
- Навесьте вытяжку (4), выровняйте ее (5/6) и изнутри отметьте 2 точки под отверстия для окончательного монтажа (7). Снимите вытяжку, просверлите два отверстия сверлом Ø 8mm (8), вставьте 2 дюбеля, снова навесьте вытяжку и окончательно закрепите ее 2 винтами (9).
- Подсоедините аппарат к электросети (10), но вытяжка не должна быть подсоединенной к электропитанию.
- Если вы собираетесь использовать вытяжку в режиме отвода воздуха, установите прилагаемое соединительное кольцо на выходное отверстие (11A – режим отвода воздуха – также установите отводящую трубу соответствующего размера) вместо дефлектора (11F – режим циркуляции).
- Вставьте жировой фильтр и закройте экран-заслонку. Внимание! Если вы собираетесь использовать вытяжку в режиме отвода воздуха, обязательно извлеките угольный фильтр вместе с рычагами (за жировым фильтром – см. соответствующий раздел). Если вы собираетесь использовать вытяжку в режиме циркуляции, проверьте, установлен ли за жировым фильтром угольный фильтр. Если нет, установите его.
- Подсоедините вытяжку к электропитанию, подождите 15 секунд, пока панель управления настроится (сенсоры мигают) и проверьте функциональность аппарата.

Описание вытяжки

Рис. 1

1. Панель управления
2. Фильтр задержки жира
3. Ручка отцепления фильтра задержки жира
4. Подсветка
5. Откидной экран
6. Вывод воздуха
7. Камин телескопический

В нормальном положении экран-заслонка закрыт, открывайте его только для осуществления обслуживания, например, очистки или замены фильтров.

Функционирование

Пользуйтесь интенсивным режимом работы вытяжки в случае особо высокой концентрации кухонных испарений. Мы рекомендуем включить вытяжку за 5 минут до начала процесса приготовления пищи и оставить ее включенной в течение 15 минут приблизительно по окончании процесса.

Для выбора функций вытяжки достаточно слегка нажать на командные кнопки.



Кнопка ON/OFF света



Кнопка переключения на интенсивную скорость (мощность всасывания) – продолжительность 5 минут – нажать повторно, чтобы вернуться на предыдущую установку.



Кнопка переключения на высокую скорость (мощность всасывания)



Кнопка переключения на среднюю скорость (мощность всасывания) – когда мигает, указывает на необходимость очистки, или замены угольного фильтра. Данная сигнализация обычно отключена, чтобы ее включить, необходимо одновременно нажать на кнопки **1** и **2**, сначала будет мигать только кнопка **1**, потом замигают обе кнопки **1** и **2**, указывая на ее включение. Повторить данные действия, чтобы отключить сигнализацию. Сначала будут мигать кнопки **1** и **2** и потом замигает только кнопка **1**, указывая на ее отключение.



Кнопка переключения на низкую скорость (мощность всасывания) – когда мигает, указывает на необходимость очистки фильтра задержки жира.



Кнопка OFF мотора (stand by) – Исключение Электроники – Сброс сигнализации очистка/замена

фильтров. OFF МОТОР

Кратковременно нажать на кнопку, чтобы выключить мотор.

СБРОС СИГНАЛИЗАЦИИ ФИЛЬТРОВ

После того как выполнено обслуживание фильтров, держать нажатой 3 секунды кнопку, мигающий светодиод **1** (фильтр задержки жира) или **2** (угольный фильтр) прекратит мигать.

ИСКЛЮЧЕНИЕ ЭЛЕКТРОНИКИ

Держать нажатой 3 секунды кнопку и будет исключена электроника управления вытяжки.

Данная функция может быть полезной во время очистки изделия.

Чтобы снова включить электронику, достаточно повторить операцию.

В случае возможных аномалий работы, перед тем как обратиться в центр технической помощи отключить от электропитания минимум на 5 сек. прибор, извлекая вилку и потом вновь подсоединить ее. В случае, если аномалия не исчезает, обратиться в центр технической помощи.

Уход

Внимание! Прежде чем выполнить любую операцию по чистке или техническому обслуживанию, отсоедините вытяжку от электросети, отсоединяя вилку или главный выключатель помещения.

Очистка

Вытяжка должна подвергаться частой очистке как внутри, так и снаружи (по крайней мере с той же периодичностью, что и уход за фильтрами для задержки жира). Для чистки используйте специальную тряпку, смоченную нейтральным жидким моющим средством. Не применяйте средства, содержащие абразивные материалы.

НЕ ПРИМЕНЯЙТЕ СПИРТ!

Внимание: Не соблюдение правил чистки прибора и замены фильтров может привести к риску возникновения пожара. Поэтому рекомендуем соблюдать приведенные инструкции.

Снимается любая ответственность в связи с возможными повреждениями двигателя и с пожарами, возникшими вследствие неправильного ремонта или несоблюдения вышеописанных предупреждений.

Откидной экран

Откидной экран всегда остается закрытым и открывается только в случае проведения обслуживания (напр. очистки или замены фильтров).

Фильтры задержки жира

Фильтр следует зачищать ежемесячно (или когда система индикации насыщения фильтров, если она имеется в Вашей модели, указывает на данную необходимость) неагрессивными моющими средствами, вручную или в посудомоечной машине при низкой температуре и экономичном цикле мытья.

При мытье в посудомоечной машине может иметь место некоторое обесцвечивание фильтра задержки жира, но его фильтрующая характеристика остается абсолютно неизменной.

Откройте экран-заслонку.

Нажмите на ручку вниз и выньте фильтр. **Рис. 2**

Угольный фильтр (только в режиме рециркуляции)

Рис. 3

Удаляет неприятные запахи кухни.

Угольный фильтр можно промывать через каждые два месяца, или каждый раз, когда система сигнализации насыщения фильтров (если имеющаяся у Вас модель снабжена ею) указывает на эту необходимость. Мойте фильтр в теплой воде с надлежащими моющими средствами или в посудомоечной машине при температуре 65°C (в последнем случае, выполните полный цикл мойки без посуды внутри машины).

Удалите избыточную воду осторожно, чтобы не повредить фильтр, после чего дайте фильтру окончательно сохнуть в сушилке в течение 10 минут при температуре 100°C.

Заменяйте фильтровальный элемент через каждые 3 года и каждый раз, когда обнаруживается повреждение полотна.

Рис. 3

• **Монтаж**

Открыть откидной экран и вынуть фильтр задержки жиров.

Вставить угольный фильтр позади фильтра задержки жиров и закрепить с помощью 2 стержней.

Внимание! Стержни включены в комплект угольного фильтра, а не вытяжки.

- Для демонтажа фильтра действовать в обратном направлении.

Замена ламп

Рис. 4

Отключите прибор от электросети.

Внимание! Прежде чем прикасаться к лампам убедитесь в том, что они остыли.

Рис. 4

- Выньте лампу при помощи небольшой отвертки с ножевой головкой или подобного инструмента.
- Замените перегоревшую лампу.
- Используйте лишь новую галогенную лампу типа, на 12 В, 20 Вт 30е Ж35 12В GU4.
- Вставьте новую лампу, выполнив операцию в обратной последовательности.

Если система подсветки не работает, проверьте корректную установку ламп в гнездах, прежде чем обратиться в центр технической помощи.