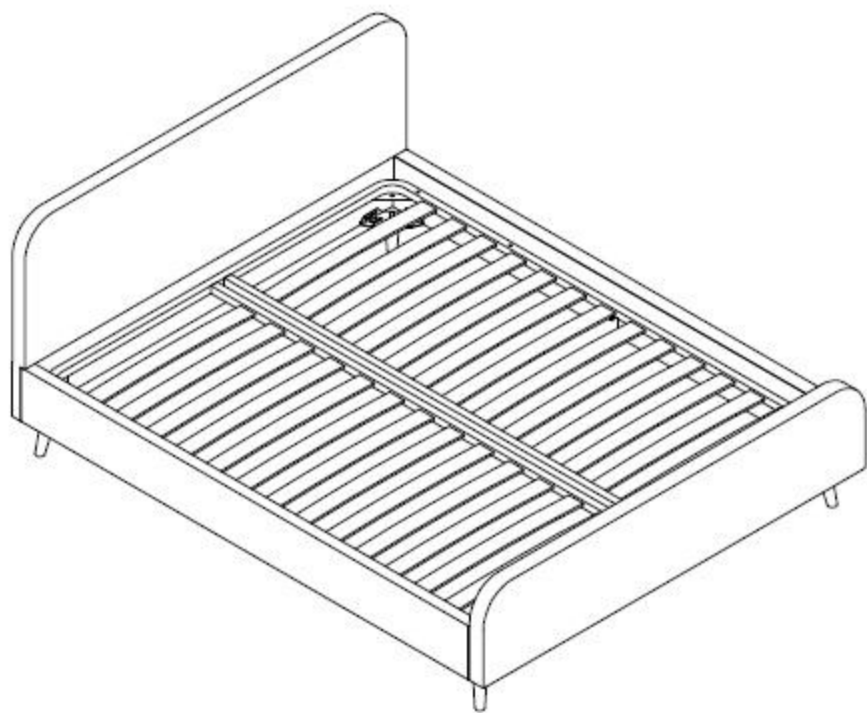
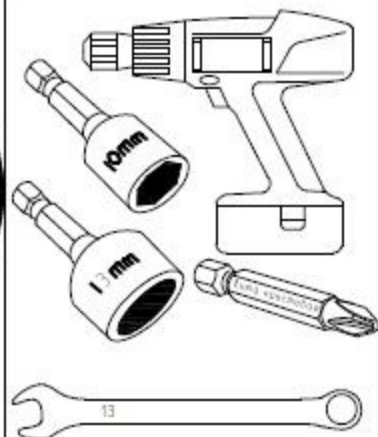


Инструкция по сборке кровати  
(Тоledo-Н, Бенфлит-Н, Грац-Н,  
Рой н-Н, Скаун-Н, Рердаль-Н,)





- Опора Толедо - 4 шт.



- Уголок 508 - 2 шт.



- уголок ферро - 8 шт.



- Гайка М8 - 4шт.



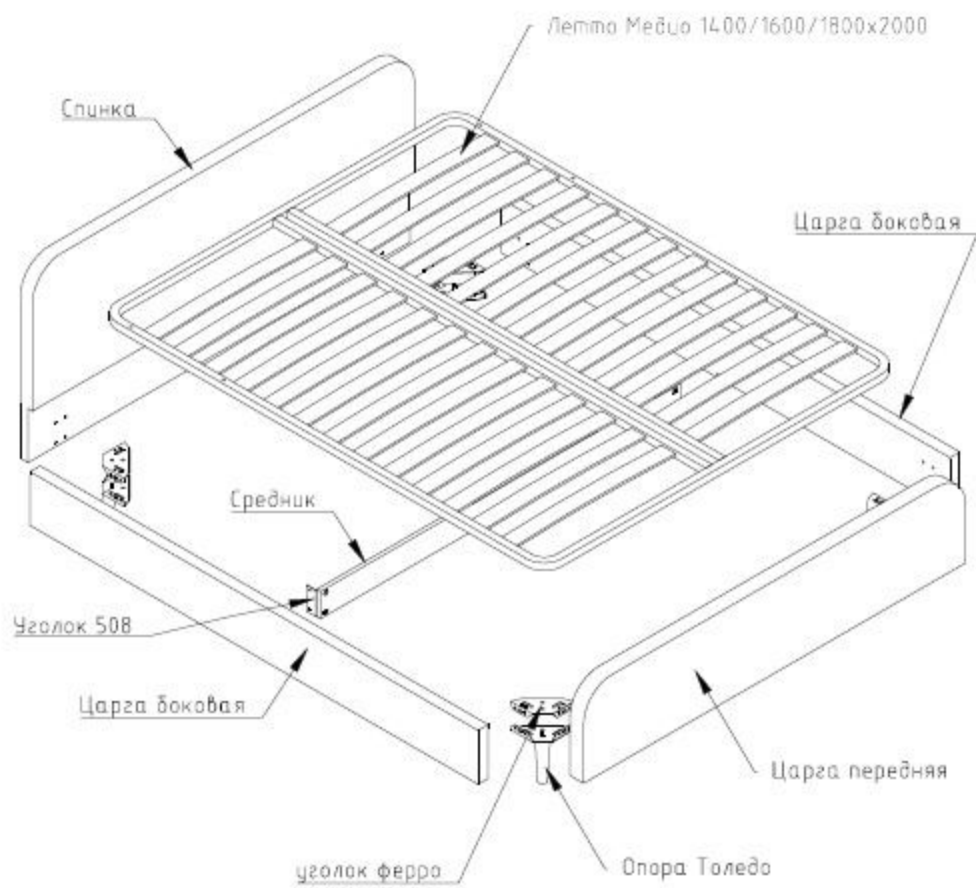
- Болт М8х40 - 32 шт.



- Шайба М8х25 - 4шт.

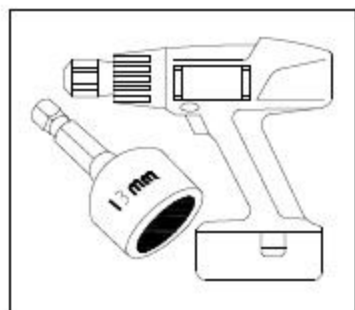
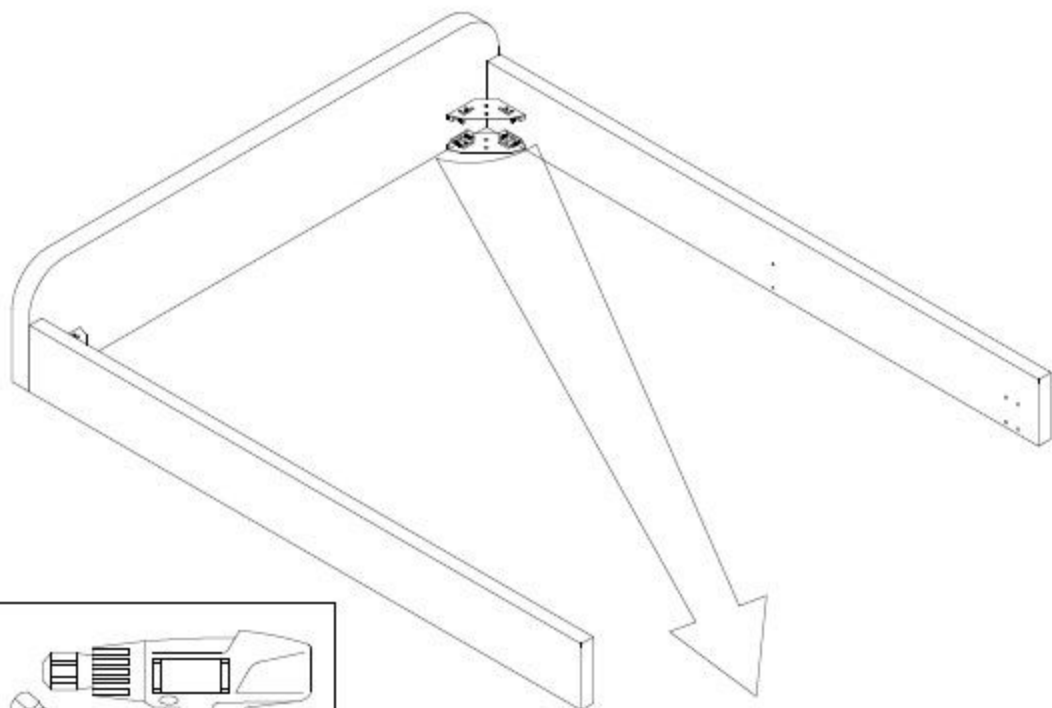


- Болт М6х40 - 8 шт.



# Сборка 1

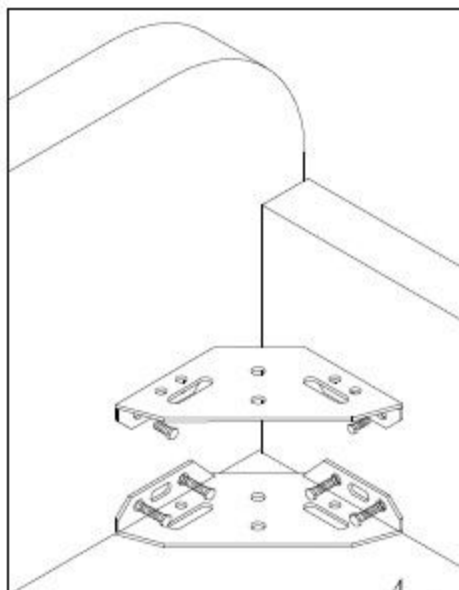
- Соединить царгу переднюю и боковые.



- уголок ферро - 4 шт.

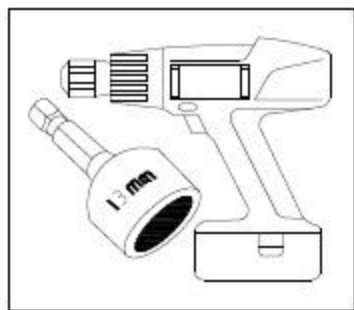
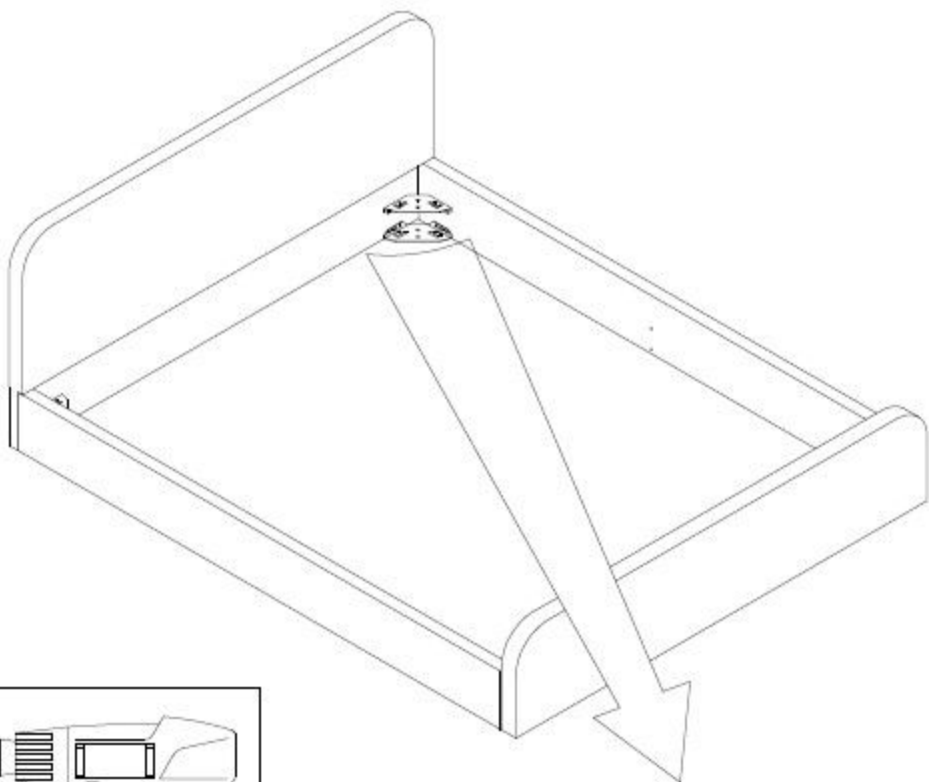


- Болт М8×40 - 16 шт.



## Сборка 2

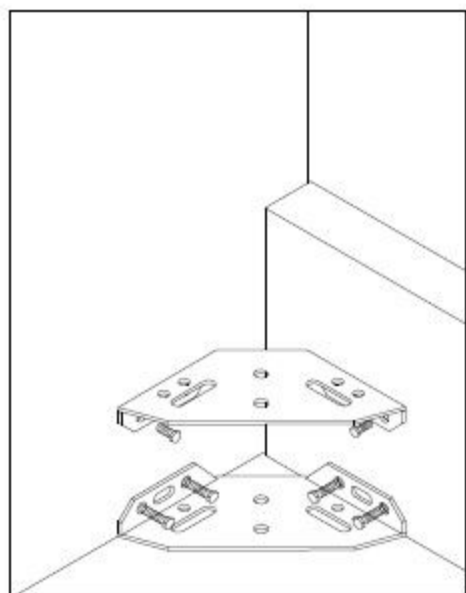
– Соединить спинку и царги боковые.



– уголок ферро – 4 шт.




– Болт M8x40 – 16 шт.

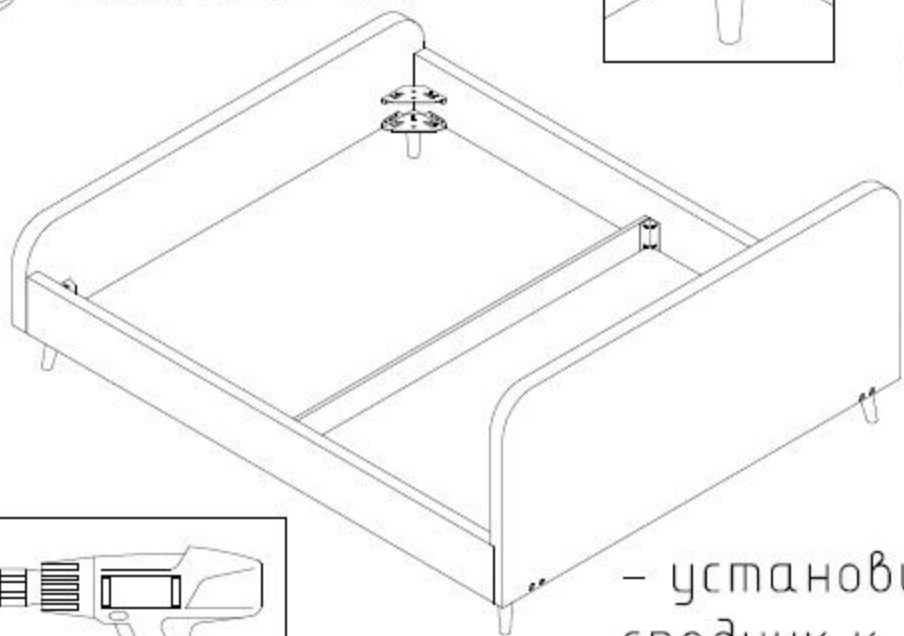
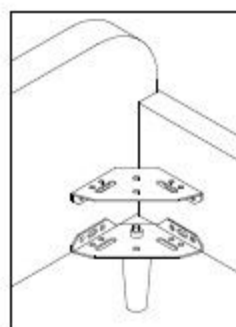


# Сборка 3 – установить опоры Толедо

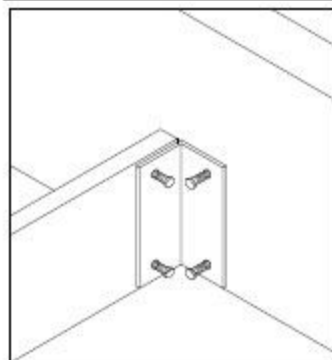
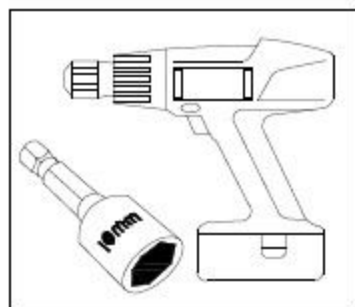
 – Опора Толедо – 4 шт.

 – Гайка М8 – 4шт.

 – Шайба М8×25 – 4шт.



– установить  
средник к  
боковым  
царгам



– Уголок 508 – 2 шт.



– Болт М6×40 – 8 шт.

Сборка 4 - установить рамку  
ортопедического основания - Лемто  
Медио 1600x2000



# Паспорт изделия ГОСТ 19917-2014

Уважаемый покупатель!

После того как изделие было изготовлено, оно проделало большой путь, чтобы встретиться с Вами!

Перед использованием изделия, после удаления упаковки, пожалуйста, придайте мягким элементам оригинальную форму (расправьте подушки, разгладьте складки и т.п.).

**Наименование модели:** Толедо-Н, Бенфлит-Н, Грац-Н, Ройн-Н, Скаун-Н, Рердаль-Н

**Габаритные размеры в мм (допуск ± 10 мм):**

- Ш*Г*В -	
- Толедо-Н -	2100*1705*1010
- Бенфлит-Н -	2100*1705*1010
- Грац-Н -	2100*1780*1205
- Ройн-Н -	2100*1705*910
- Скаун-Н -	2100*1705*1150
- Рердаль-Н -	2450*1770*1205
- спальное место -	2000*1400/1600/1800
- Высота спального места(по царгам боковым) -	360
- механизм/ тип раскладывания -	-
- материал каркаса -	ДСП, фанера, ДВП,
- конструктив сиденья/спинки -	ППУ
- набивка подушек -	-
- вес, кг -	
- Толедо-Н -	112
- Бенфлит-Н -	107
- Грац-Н -	102
- Ройн-Н -	112
- Скаун-Н -	122
- Рердаль-Н -	100
- дополнительная информация -	кровати различаются внешним видом изголовья и изножья

## Комплектность:

упаковка 1 - Царга передняя, царги боковые, средник

упаковка 2 - Спинка

упаковка 3 - Рамка кроватная (Летто Медιο 1400/1600/1800x2000)

упаковка 4 - Фурнитура + паспорт

В целях улучшения и совершенствования продукции производитель оставляет за собой право вносить изменения в дизайн и конструктив товара!



## Правила эксплуатации:

1. Мебель ООО "ВудЭкспорт" предназначена для использования в помещении, для отдыха (сидя и лежа), при нормальных условиях эксплуатации: температура +15 °С +35 °С, относительная влажность 30-75 %.
2. Поверхность эксплуатации должна быть ровной, мебель на ней должна стоять всеми опорами.
3. Не допускается подвергать мебель несвойственной нагрузке: запрещается сидеть на подлокотниках, спинке, вставать ногами на мебель, прыгать, раскачиваться. Нагрузка должна распределяться равномерно и не превышать норму: не более 90 кг на м<sup>2</sup>. Бельевой ящик использовать только для хранения постельных принадлежностей, по объему не превышающих габариты ящика. Максимальная нагрузка на дно бельевого ящика 10 кг. Не допускается применять точечную нагрузку на швы чехла.
3. Перемещать изделие следует, слегка приподняв его над полом. Следует избегать перемещения изделия волоком или подтягивая за подлокотники.
4. Во избежание поломки и скрипа механизма трансформации и его узлов необходимо проводить периодическую смазку и протяжку болтовых соединений.
5. Не допускать длительного воздействия солнечных лучей. Расстояние от источников тепла должно быть не менее 1 м.
6. Не допускать попадания воды и химически активных веществ на обивку и каркас мебели, а также механизмы.
7. Для удаления пыли ткань обивки необходимо регулярно обрабатывать пылесосом, используя специальные мебельные насадки.
8. Чистку мебели осуществлять строго в соответствии с инструкциями по чистке мебели, которые предоставляет завод-изготовитель ткани и обивочного материала. Незначительное загрязнение можно попробовать удалить влажной губкой, с применением мыльного раствора или специальных средств для очистки мягкой мебели, не содержащих спирт, эфир, ацетон и другие растворители.

## Порядок предъявления претензий :

1. Согласно закону о защите прав потребителей или по согласованию сторон в ином порядке в случаях, предусмотренных законодательством РФ.
2. Претензия по внешнему виду изделия, комплектности, а также несоответствию заказа принимается непосредственно при получении изделия. В дальнейшем такие претензии не принимаются, все работы осуществляются только за счет покупателя.
3. В случае приобретения уцененной мебели претензии по качеству и внешнему виду не принимаются.

## Дефектами мебели не являются:

1. Разнооттеночность ткани, находящаяся в пределах 2-х тонов, а также в зависимости от различного угла освещения.
2. Небольшая разнооттеночность лакокрасочных покрытий декора.
3. Лёгкие складки на мягких частях изделия, возникающие после снятия нагрузок и исчезающие после лёгкого разглаживания рукой.
4. Различная текстура дерева на элементах декора.
5. Небольшой скрип дивана на основе металлокаркаса.
6. Наличие в элементах мебели особенностей, обусловленных дизайном производителя.
7. Изменение оттенков материала изделия в зависимости от различного угла зрения и типа освещения.
8. Потёртости мебельного покрытия, возникающие при использовании мебели в местах её постоянной эксплуатации.
9. Возможное появление посторонних звуков при нагрузках на каркас, пружинные блоки и механизмы трансформации.
10. Технологический допуск на мягкие элементы изделия в пределах от +1 до +3 см от указанных размеров (необходимо учитывать данные параметры при заказе мебели).
11. Лёгкий специфический запах материалов и комплектующих новой мебели, который со временем выветрится.

## Гарантийные обязательства:

Распространяется на мебель, изготовленную ООО «ВудЭкспорт».

Гарантийный срок 18 месяцев. Ремонт предоставляется в течение гарантийного срока при соблюдении условий транспортировки и эксплуатации.

Платное обслуживание производится в течение срока службы (3 года).

Основанием для гарантийного ремонта служит гарантийный талон и паспорт на изделие с проставленной датой продажи.

Гарантийное обслуживание включает в себя проведение ремонтных работ и замену дефектных частей изделия.

## Гарантия не распространяется в случае:

1. Истечения гарантийного срока.
2. Нарушения правил эксплуатации.
3. Наличия на изделии механических повреждений.
4. Превышения допустимых нагрузок на каркас и механизм трансформации.
5. Нанесения ущерба изделию или его утери вследствие обстоятельств непреодолимой силы (стихий, пожар, наводнение).
6. Нанесения ущерба изделию в результате умышленных ошибочных действий потребителя.
7. Наличия следов постороннего вмешательства в изделие или ремонта изделия самостоятельно, либо организациями, и др. лицами, не уполномоченными фабрикой-изготовителем.
8. Нанесения ущерба изделию в результате внесения изменения в его конструкцию.
9. Использования изделия в производственных целях.
10. Преднамеренного повреждения изделия домашними животными, повреждения повышенными температурами (утюг, огонь).

## Гарантийный талон:

1. К качеству изделий претензий не имею
2. С особенностями конструкции ознакомлен
3. С правилами эксплуатации ознакомлен
4. С механизмом трансформации ознакомлен
5. С правилами ухода за мебелью ознакомлен
6. С гарантийными условиями ознакомлен

Дата изготовления: \_\_\_\_\_

Мягкая мебель имеет гигиенический сертификат, сертификат соответствия, признана годной к эксплуатации и соответствует 2 категории мягкости

Покупатель \_\_\_\_\_ Дата продажи \_\_\_\_\_

ФИО подпись

Продавец \_\_\_\_\_

ФИО подпись

МП

Штамп ОТК

ООО «ВудЭкспорт»

601362, Владимирская область, Судогодский район,  
деревня Бараки, Лесная улица, дом 2, п. 1