



Представительство
в России:
www.kampfer.ru
info@kampfer.ru



ДЕТСКИЕ СПОРТИВНЫЕ КОМПЛЕКСЫ KAMPFER Union Wall, Ride Wall



ОБЩЕЕ РУКОВОДСТВО ПО СБОРКЕ И ЭКСПЛУАТАЦИИ

г. Москва



Kampfer Union Wall
Модели Стандарт / Спецзаказ 3 метра
Сборка по пунктам 4.1.- 4.3.2., 4.5.



Kampfer Ride Wall
Модели Стандарт / Спецзаказ 3 метра
Сборка по пунктам 4.1.- 4.2.5., 4.4.-4.5.

Настоящее руководство служит для ознакомления с правилами сборки, безопасной эксплуатации, транспортировки и хранения.

1. НАЗНАЧЕНИЕ ИЗДЕЛИЯ

Пристенный детский спортивный комплекс Kampfger (далее по тексту Комплекс) предназначен для занятий физическими упражнениями, развивающими силу и координацию движений Вашего ребенка в домашних условиях.

2. ОСНОВНЫЕ ТЕХНИЧЕСКИЕ ДАННЫЕ

Комплекс представляет собой сборно-разборную каркасную конструкцию на основе деталей из дерева. Комплекс устанавливается на полу и закрепляется к вертикальной стене.

Основные технические характеристики приведены в таблице:

Минимальный допустимый возраст ребенка	4 года
Максимальная допустимая нагрузка на турник и шведскую стенку	120 кг
Максимальная допустимая нагрузка на навесное оборудование канат, кольца, трапецию	100 кг
Максимальная допустимая нагрузка на уголок сетку-рукоход и скат-скалолаз	50 кг
Гарантийный срок	1 год
Срок службы (не менее)	5 лет
Занимаемая площадь в собранном виде (ДхШхВ):	
Union Wall – Модель стандарт	1,7 x 0,95 x 2,42 м
Union Wall – Модель спецзаказ	1,7 x 0,95 x 3 м
Ride Wall – Модель стандарт	1,3 x 0,95 x 2,42 м
Ride Wall – Модель спецзаказ	1,3 x 0,95 x 3 м
Вес брутто Модели Стандарт / Спецзаказ 3 метра:	
Union Wall – Модель стандарт	36 кг
Union Wall – Модель спецзаказ	38 кг
Ride Wall – Модель стандарт	36 кг
Ride Wall – Модель спецзаказ	32 кг

Для сборки и установки пристенной шведской стенки Вам понадобятся инструменты для просверливания отверстия в стене - дрель со сверлами диаметром 12 мм (для некоторых особо прочных стен может потребоваться перфоратор). Для установки металлического турника Вам понадобится дрель со сверлами диаметром 10 мм.


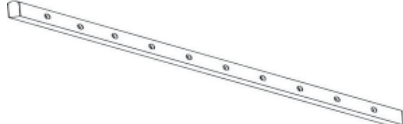
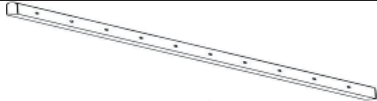






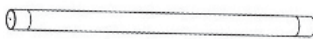




Увеличение высоты: Если Вам не подходит стандартная высота шведской стенки, то можно приобрести модель спецзаказ 3-х метровой высоты.

Уменьшение высоты: При желании, можно подпилить нижние части стоек до нужной высоты и закрыть подпил декоративными опорами.



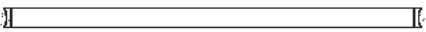











В связи с постоянной работой над совершенствованием выпускаемой продукции возможны изменения, не отраженные в настоящем руководстве.

Внесенные изменения не ухудшают потребительских свойств продукции.

3. ШВЕДСКАЯ СТЕНКА – КОМПЛЕКТНОСТЬ МОДЕЛЕЙ Union Wall, Ride Wall

			Union Wall, Ride Wall	Union Wall, Ride Wall
№	Наименование	Вид	Модели Стандарт	*Спецзаказ 3 метра
1	стойка левая (дерево)		1	1
2	стойка правая (дерево)		1	1
3	кронштейн пристенный		6	6
4	саморез «Глухарь» 8x60		12	12
5	дюбель 12x60		12	12
6	конфирмат 7x70		12	12
7	ключ для конфирмата		1	1
8	опора нижняя (колодка)		2	2
9	Ступенька- поперечина		10	12
10	саморез «Глухарь» 6x60		20	24
11	шайба 6		20	24
12	заглушка ф16 (пластмасса)		20	24
13	ключ гаечный торцовый S10		1	1
14	Руководство по сборке и эксплуатации		1	1

3.1. Турник металлический - Комплектность моделей Union Wall, Ride Wall

			Union Wall, Ride Wall
№	Наименование	Вид	с турником
14	кронштейн турника		2
15	ступень турника		1
16	перекладина турника		1
17	заглушка кронштейна		2
18	винт М8х60		2
19	винт М8х80		2
20	болт меб. М10х50		2
21	гайка колпачковая М8		6
22	гайка колпачковая М10		2
23	шайба М8		10
24	саморез 3.5х25		4
25	-	-	-
26	винт-кольцо		4
27	карабин винтовой (под канат)		1

(*номер 25 в данной таблице не используется)

3. 2 АКСССУАРЫ - КОМПЛЕКТНОСТЬ МОДЕЛЕЙ Union Wall, Ride Wall

№	Наименование	Вид	Union Wall	Ride Wall
28	канат		1	1
29	кольца гимнастические		1	1
30	трапеция		1	1
48	Скат-скалодром		-	1

(*номера 31-47 в данной таблице не используются)

4. ПОДГОТОВКА К ЭКСПЛУАТАЦИИ И СБОРКА

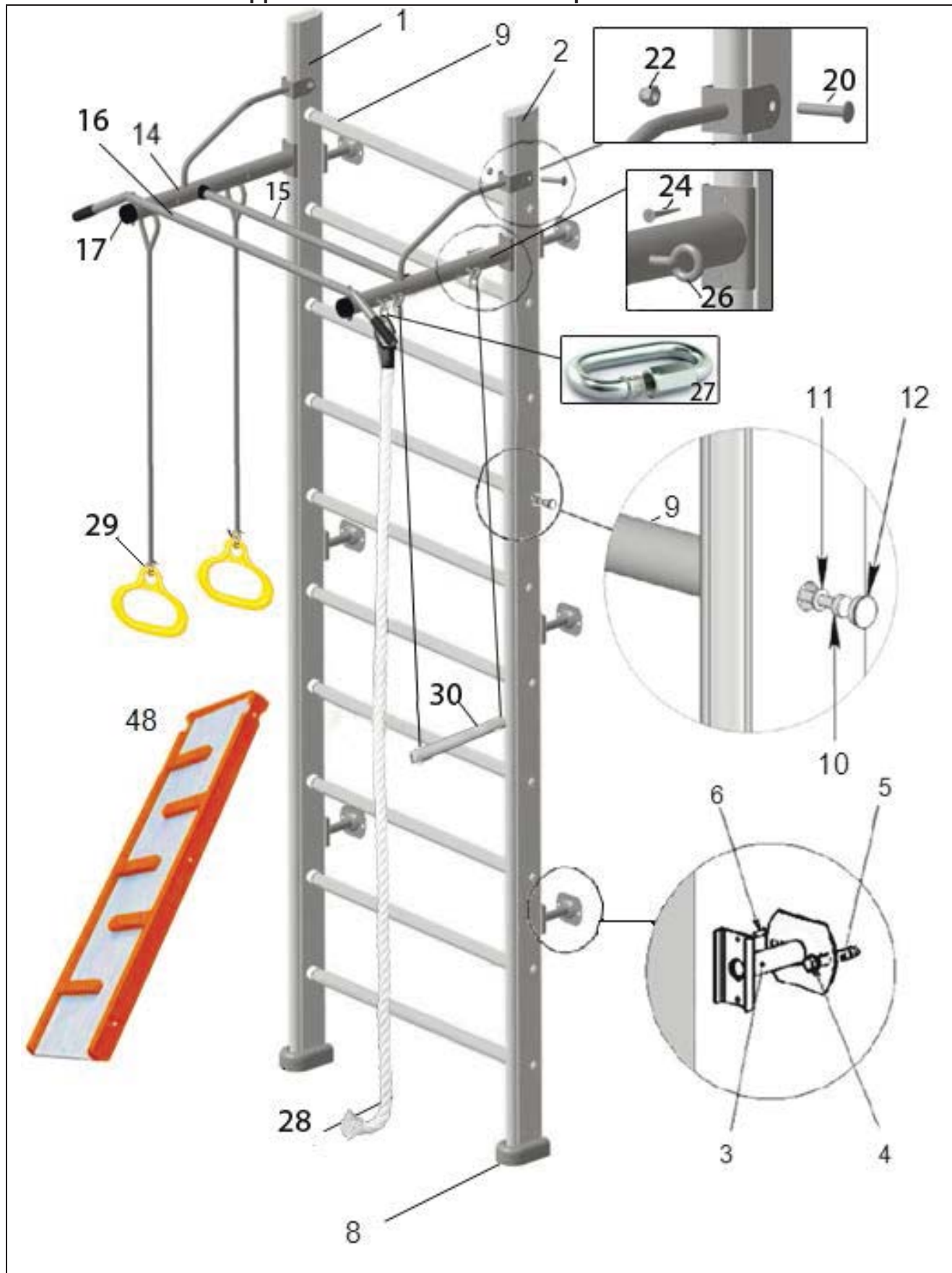


Рисунок 1

4.1. Сборка-установка деревянной шведской стенки

4.1.1. Освободить комплектующие детали от упаковки. Убедиться, что комплектность поставки совпадает с паспортными данными.

4.1.2. Сборку производить поэтапно, следуя указаниям данного руководства.

Внимание: Во избежание механических повреждений комплектующих сборка и разборка элементов детского спортивного комплекса (закрутка и раскрутка саморезов, шурупов, винтов) должна производиться без применения электроинструментов (шуруповёрты, дрели и т. п.) за исключением сверления отверстий в стене и стойках, а также отпилов лишней длины деревянной лестницы.

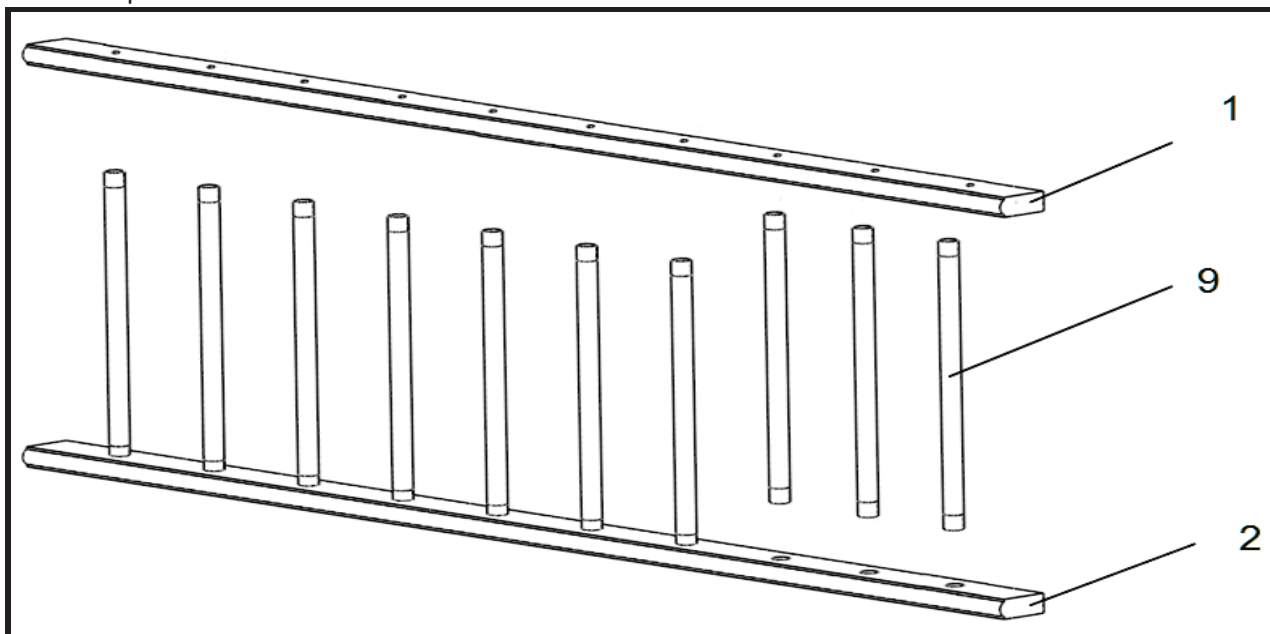


Рисунок 2

4.1.3. Вставить ступени-поперечины (№9) в соответствующие отверстия стоек (№1, №2) (рисунок 2). С помощью саморезов (№10) и шайб (№11) закрепить поперечины к стойкам. Установить заглушки (№12) (рисунок 1).

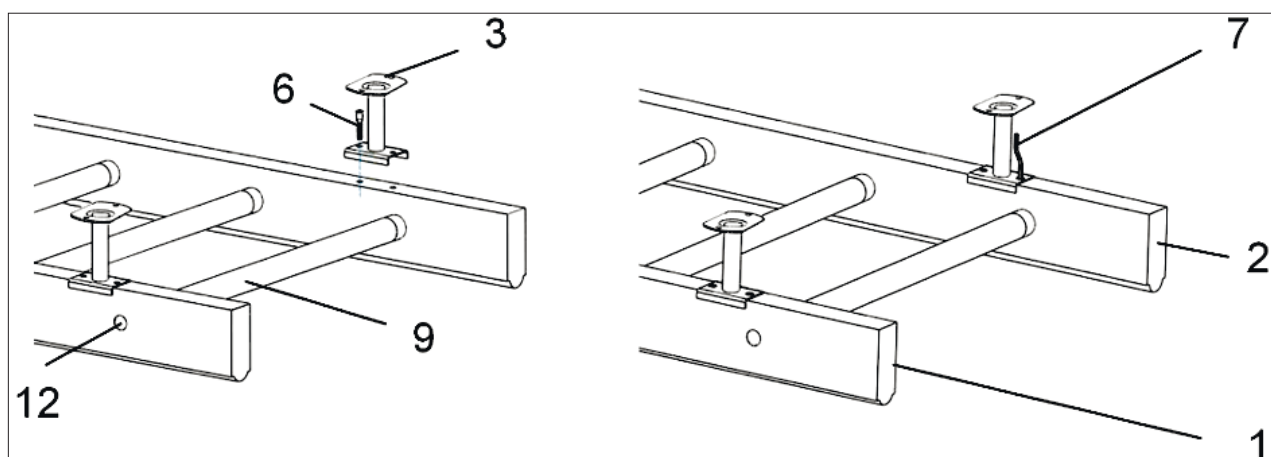


Рисунок 3

4.1.4. Установить пристенные крепежные кронштейны (№3) на стойки (№1, №2) и закрепить их конфирматами (№6) (рисунок 3).

4.1.5. Поставить собранную лестницу на опоры нижние (№8) – приложить к стене. Отметить места сверления. Просверлить по полученной разметке в стене отверстия диаметром 12 мм. В отверстия забить дюбели (№5). Закрепить комплекс саморезами (№4).

4.2 Сборка-установка металлического турника и навесного оборудования

Сборку турника производить поэтапно, следуя инструкции.

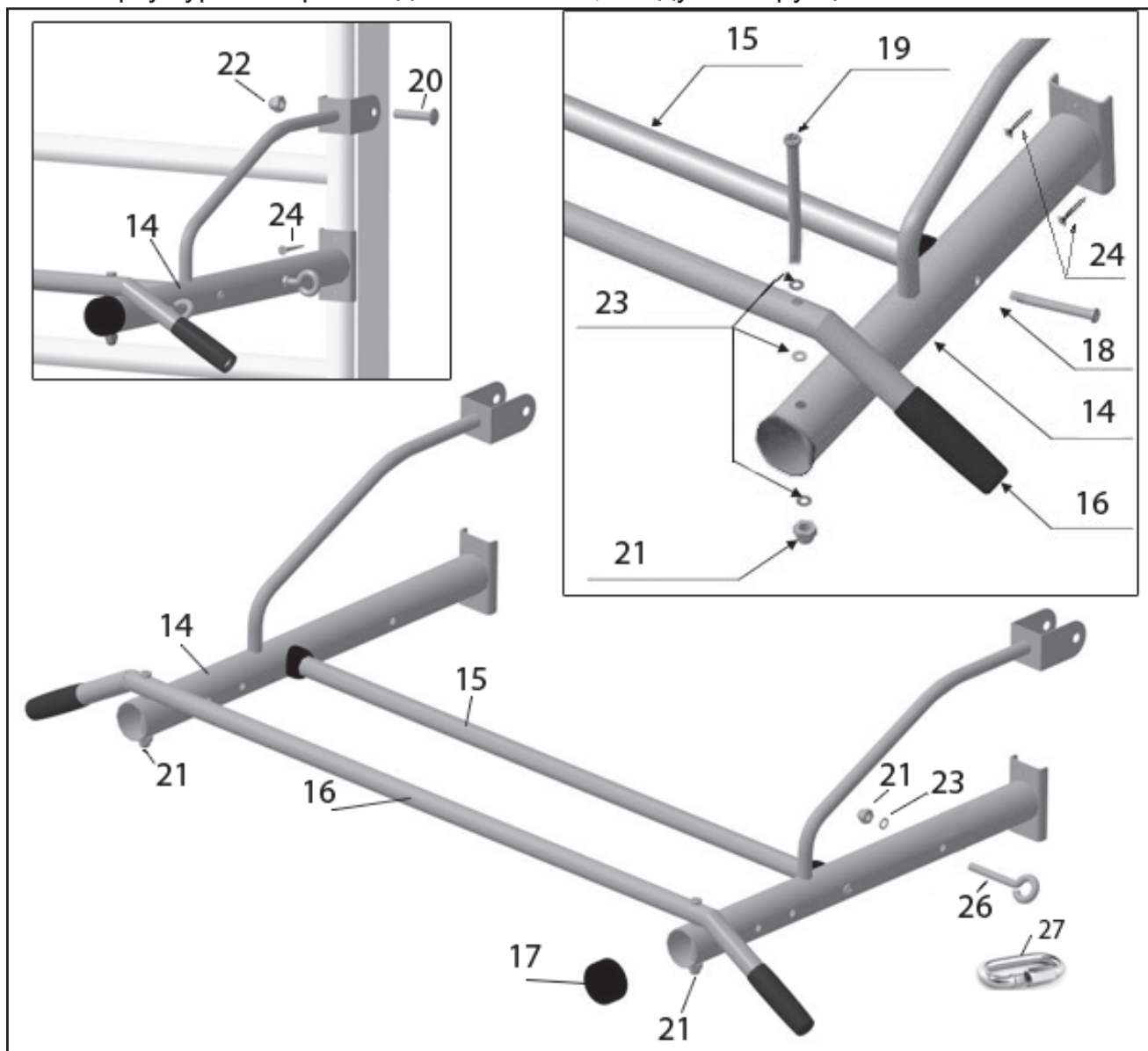


Рисунок 4

4.2.1 Соединить кронштейны (№14) и перекладину (№15) (рисунок 4) и закрепить между собой, используя прилагаемые винты (№18). Установить перекладину турника (№16) на кронштейнах (№14) и закрепить, используя винты (№19), шайбы (№23) и гайки (№21).

4.2.2 Установить собранный Турник на необходимой высоте. Используя отверстия в кронштейнах Турника как шаблон, разметить места под отверстия на стойках лестницы. Просверлить по полученной разметке в стойках лестницы отверстия диаметром 10 мм.

4.2.3. Установить кронштейны турника (№14) на лестницу и закрепить верхнюю часть в просверленных ранее отверстиях стоек, используя мебельные болты (№20) и гайки (№22).

4.2.3 Закрепить нижнюю часть кронштейнов турника (№14) на стойках лестницы (№1,2), используя саморезы (№24).








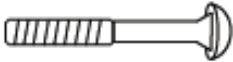




4.2.4 Установить на кронштейны турника (№14) винт кольца для навесного оборудования (№26) и закрепить, используя шайбы (№23) и гайки (№21).

4.2.5 Закрепить на винт-кольца навесное оборудование установить канат (№28) при помощи карабина (№27), затем трапецию (№30) и кольца (№29), как показано на рисунке 1 или в другом порядке на свое усмотрение.

4.3 Сборка-установка уголка сетки-рукохода для модели Kampffer Union Wall

4.3.1 Освободить комплектующие детали от упаковки. Убедиться, что комплектность поставки совпадает с списком деталей.

Комплектность деталей уголка сетки-рукохода:

1.  2x	2.  2x
3.  4x	4.  2x
5.  4x	6. M*8  4x
7. 6*80  4x	8. 8*55  4x
9. 4,2*32  4x	10. *8  4x
11.  1x	12.  1x

4.3.2 Собрать и установить уголок сетку-рукоход следуя схеме на рисунке 5

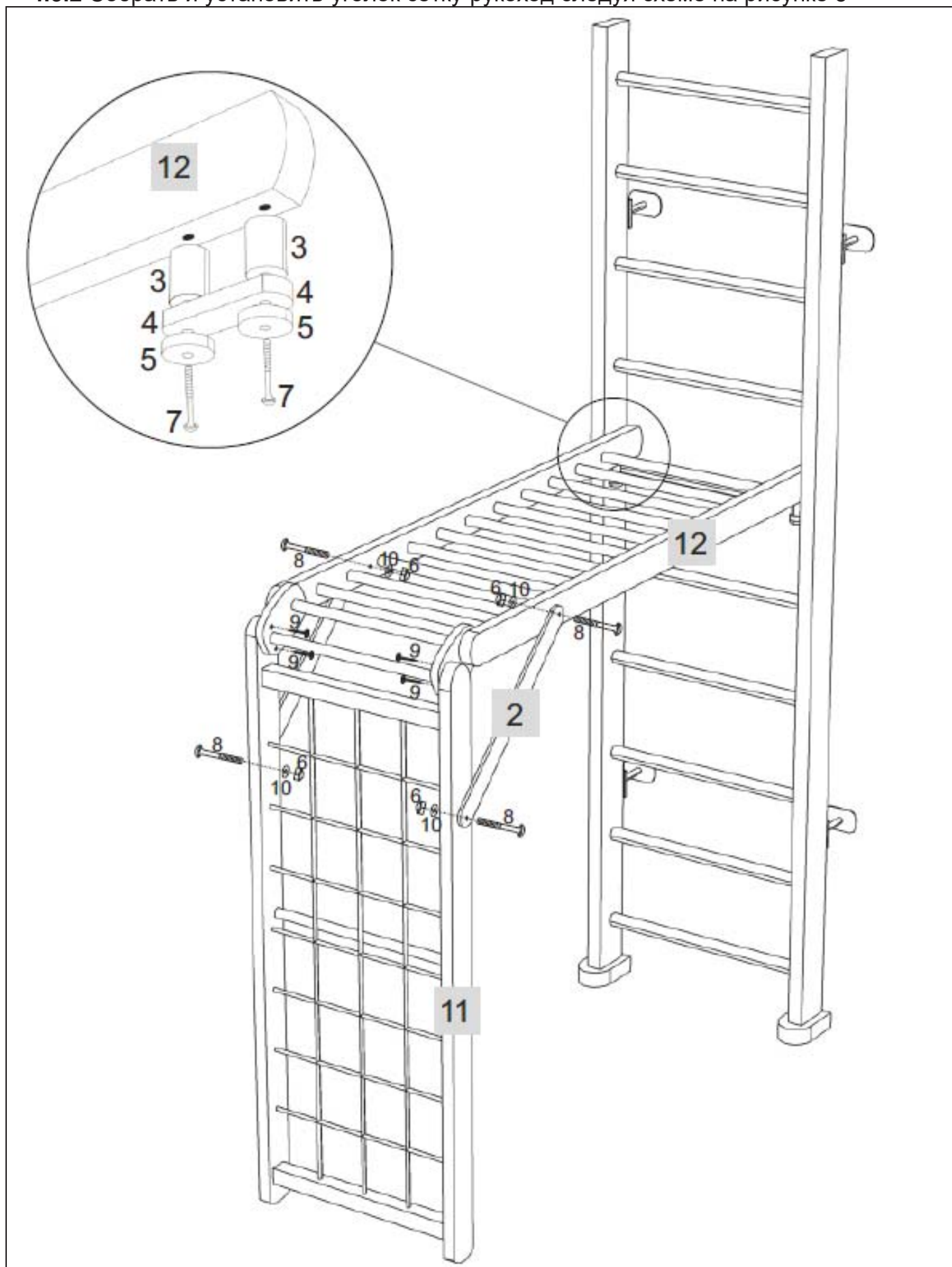


Рисунок 5

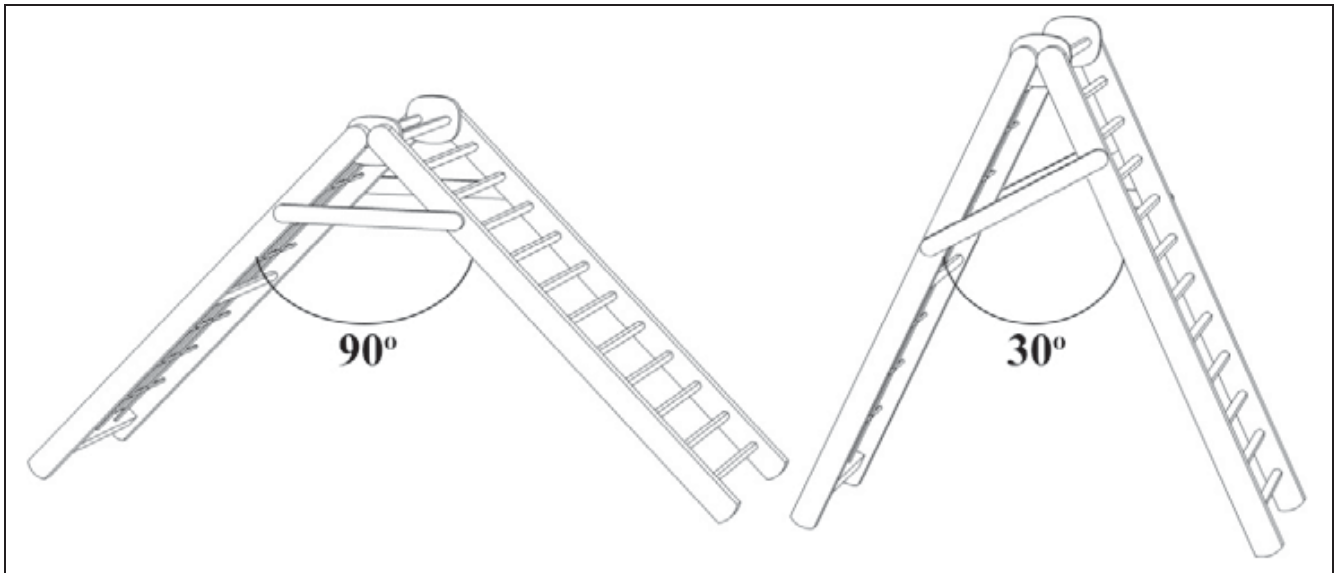


Рисунок 6

Примечание. Для установки на ДСК закрепите распор под углом 90 градусов, либо для установки отдельно закрепите распор под углом 30 градусов следуя схеме на рисунке 6.

4.4 Сборка-установка ската-скалодрома - для модели Ride Wall

4.4.1 Установить Скат-скалодром (№48) на ступени шведской стенки на необходимой высоте, для изменения ската на скалодром и наоборот перевернуть и установить другой стороной следуя схеме на рисунке 7

4.4.2 При использовании модуля как скалодром рекомендуется выдерживать наклон 60 градусов (примерно 4 ступень) следуя схеме на рисунке 7 А.

4.4.3 При использовании модуля как скат рекомендуется выдерживать наклон 40 градусов (примерно 3 ступень) следуя схеме на рисунке 7 В.

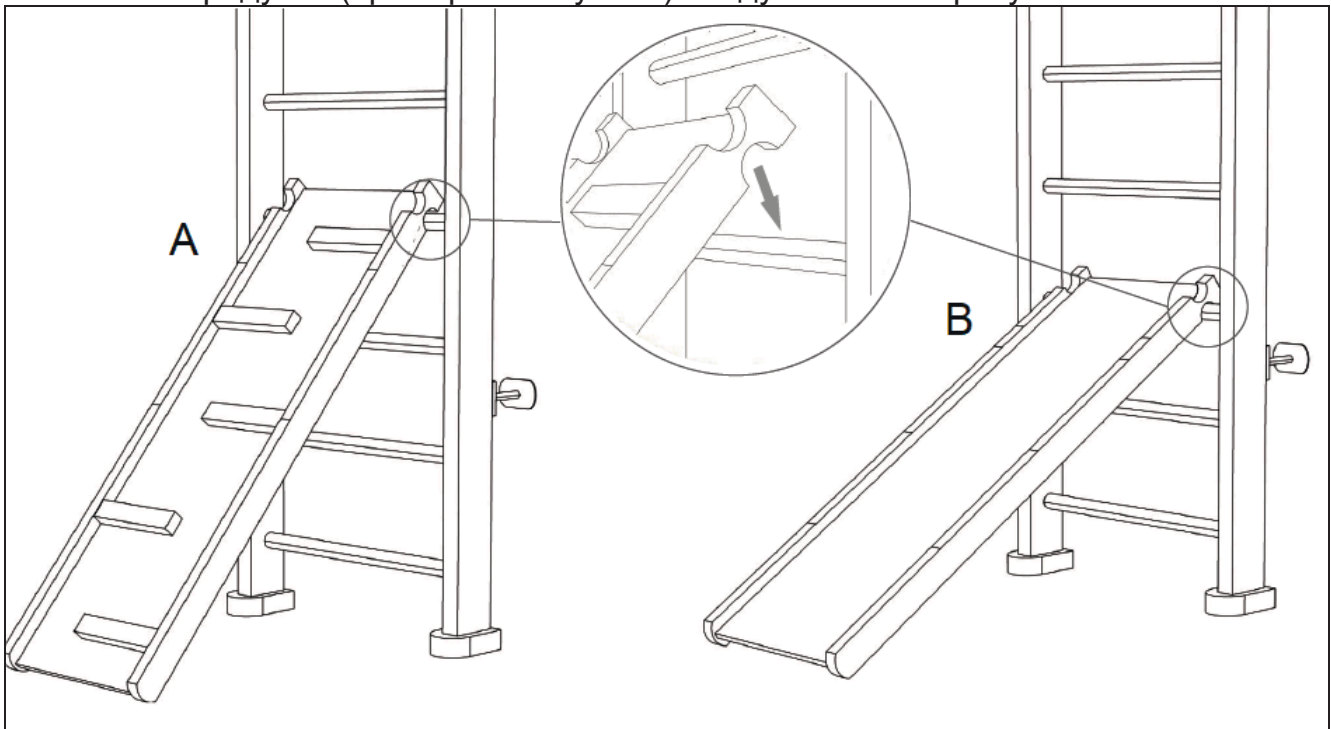


Рисунок 7

4.5. Проверка Сборки-установки. Перед использованием проверить прочность всех креплений и узлов Комплекса. Подтянуть ослабленные соединения.

Примечание. Разборку Комплекса производить в обратной последовательности.

5. МЕРЫ БЕЗОПАСНОСТИ. ВНИМАНИЕ!

5.1. Не допускается установка Комплекса в помещениях с непрочными стенами (стены должны быть кирпичными или бетонными толщиной не менее 100 мм).

5.2. Периодически (раз в неделю) проверять надежность затяжки элементов крепежа и надежность закрепления установленного Комплекса.

5.3. Для предотвращения травм рекомендуется использовать мягкий настил на полу под спортивными снарядами.

5.4. Не рекомендуется допускать к занятиям детей без предварительной консультации с врачом.

6. ПЕРЕВОЗКА И ХРАНЕНИЕ

6.1. Транспортировка производится в упаковке производителя, любым видом транспорта при соблюдении его сохранности.

6.2. Условия хранения соответствует 2 (С) по ГОСТ 15150-69. До установки в рабочее положение хранить в упаковке завода-изготовителя в закрытых сухих помещениях с естественной вентиляцией воздуха.

7. ГАРАНТИЙНЫЕ ОБЯЗАТЕЛЬСТВА

7.1. Изготовитель гарантирует соответствие изделия требованиям технических условий СТО 49244370-001-2012, при соблюдении покупателем правил транспортировки, хранения, сборки и эксплуатации.

7.2. Гарантийный срок эксплуатации изделия – 24 месяцев со дня продажи, но не более 30 месяцев со дня изготовления.

8. УТИЛИЗАЦИЯ

Комплекс не содержит опасных для здоровья и жизни веществ. Утилизацию отходов осуществлять в соответствии с СанПиН 2.1.7.1322-03.

9. УПАКОВКА. СВИДЕТЕЛЬСТВО О ПРИЕМКЕ

Комплекс упакован и признан годным к эксплуатации.

Дата изготовления « ____ » _____ 20__ __ г.

ОТК _____ Подпись _____ или личное клеймо

Отметка о продаже:

Дата “ ____ ” _____ Продавец _____
(расшифровка подписи)

М.П. (подпись)

ООО «Кемпфер»

**109428, Россия, г. Москва,
1-ый Вязовский проезд, дом 4, корп.1, офис 408**

**Телефон: +7 (495) 108-73-20
e-mail: info@kampfer.ru www.kampfer.ru**

адрес изготовителя:

**428000, Россия, МО, Люберецкий район,
п.Красково, промзона «Мотяково» С2К4**

