

Технические характеристики диска

Мост Задний

Диаметр
330 мм

Общая высота (A)
65 мм

Диаметр центрального отверстия (B)
68 мм

Количество отверстий (C)
5

Толщина (TH)
28 мм

Минимальная толщина
26 мм

Момент затяжки
140 Нм

Штук в коробке
1

Код EAN
8020584861516

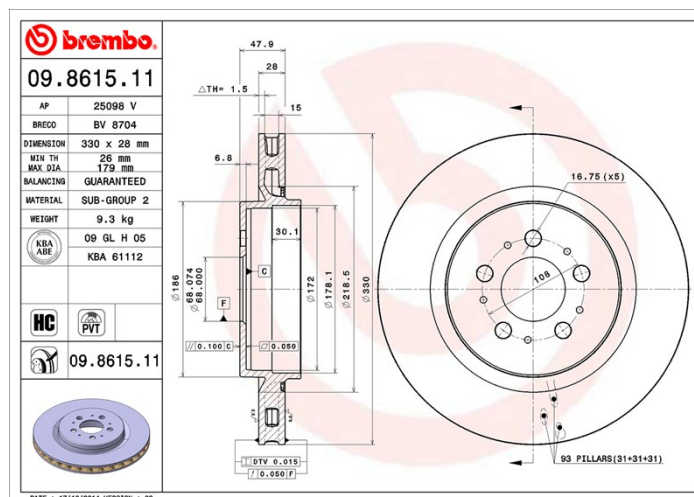


Товарные коды

Brembo
09.8615.11

AP
25098 V

Breco
BV 8704



Технические спецификации

Вентилируемые диски PVT

В вентиляционной камере диска с PVT используются столбики вместо лопастей. Охлаждающая способность диска повышается на 40%, что, соответственно, обеспечивает большую устойчивость против термического растрескивания.



Высокоуглеродистый диск (HC)

Благодаря высокому проценту углерода в химическом составе чугуна, высокоуглеродистый (HC) диск обеспечивает большой коэффициент демпфирования, способный уменьшить вибрацию и шум во время движения.



Диск с УФ покрытием

Покрытие по УФ технологии обеспечивает высокую устойчивость к коррозии и полную защиту диска.



Совместимые автомобили

VOLVO

Модель	Тип	КВт	Год
S60 I (384)	R 2,5 T AWD	221	01/03 04/10
V70 II (285)	R 2,5 T AWD	221	03/03 08/07

Код OE

Соответствующие коды OE

VOLVO 30645223

VOLVO 8672113
