

# Диск 09.5875.11

**brembo**  
AFTERMARKET

## Технические характеристики диска

**Мост** Передний

**Диаметр**  
316 мм

**Общая высота (A)**  
77,1 мм

**Диаметр центрального  
отверстия (B)**  
79 мм

**Количество отверстий (C)**  
5

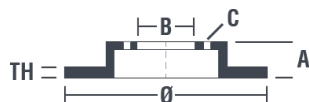
**Толщина (TH)**  
28 мм

**Минимальная толщина**  
26,4 мм

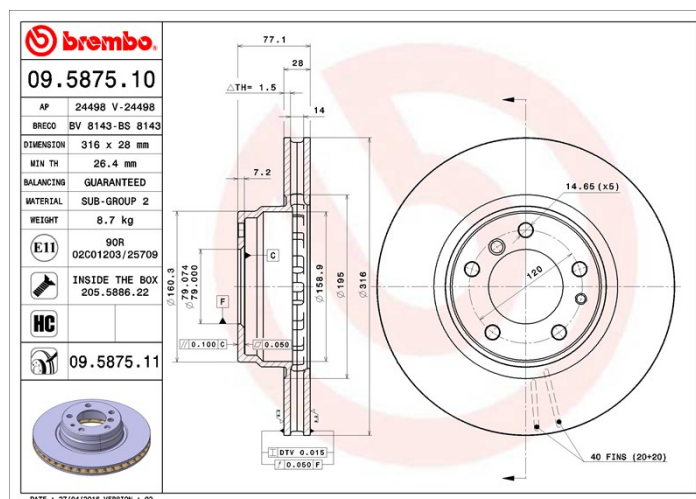
**Момент затяжки**   
120 Нм

**Штук в коробке**  
1

**Код EAN**  
8020584222126



**brembo**



## Товарные коды

**Brembo**  
09.5875.11

**AP**  
24498 V

**Breco**  
BV 8143

## Технические спецификации

### Высокоуглеродистый диск (HC)

Благодаря высокому проценту углерода в химическом составе чугуна, высокоуглеродистый (HC) диск обеспечивает больший коэффициент демпфирования, способный уменьшить вибрацию и шум во время движения.

**HC**

### Диск с крепежным винтом

Поставляя крепежный винт в коробке с диском, Brembo обеспечивает дополнительную помощь механику, если оригинальный винт ржавый или изношен до такой степени, что повторное использование невозможно или затруднительно.



### Диск с УФ покрытием

Покрытие по УФ технологии обеспечивает высокую устойчивость к коррозии и полную защиту диска.



## Совместимые автомобили

**BMW**

| Модель  | Тип       | КВт | Год         |
|---------|-----------|-----|-------------|
| 7 (E38) | 725 tds   | 105 | 04/96 11/01 |
| 7 (E38) | 728 i, iL | 142 | 08/95 11/01 |
| 7 (E38) | 728i X    | 142 | 11/95 09/01 |

|         |           |     |             |
|---------|-----------|-----|-------------|
| 7 (E38) | 730 d     | 142 | 04/00 11/01 |
| 7 (E38) | 730 d     | 135 | 08/98 04/00 |
| 7 (E38) | 730 i, iL | 155 | 10/94 11/01 |
| 7 (E38) | 730 i, iL | 160 | 03/94 02/96 |
| 7 (E38) | 735 i, iL | 173 | 03/96 08/98 |
| 7 (E38) | 735 i, iL | 175 | 09/98 07/01 |

## Код OE

### Соответствующие коды OE

|     |             |
|-----|-------------|
| BMW | 3411162093  |
| BMW | 34116757752 |
| BMW | 34116757753 |