



## Светосигнальная арматура серии **SB7** моноблочная Руководство по эксплуатации. Паспорт



### 1. Назначение и область применения

1.1. Светосигнальная арматура серии SB7 моноблочная торговой марки TDM ELECTRIC (далее – устройства SB7) предназначены для коммутации электрических цепей управления переменного напряжения до 690 В частотой 50 и 60 Гц и постоянного напряжения до 440 В и по своим характеристикам соответствуют требованиям ТР ТС 004/2011 «О безопасности низковольтного оборудования». 1.2. Устройства SB7 применяются в

промышленности, на объектах инфраструктуры, панелях, пультах, шкафах управления, а так же в строительстве. Их отличает простота использования и легкость монтажа.

1.3. Устройства SB7 отличаются простой и быстрой установкой. Установка выполняется одним монтажником, фиксация при помощи одной контргайки. Подключение осуществляется клеммными зажимами под винт.

### 2. Технические характеристики

2.1. Ассортимент кнопок, габаритные и установочные размеры, принципиальные электрические схемы представлены в таблице 1 и на рисунках 1-8.

Таблица 1. Ассортимент кнопок

Серия	Артикул	Вид привода толкателя	Тип контакта		Наличие подсветки (LED), В	Цвет	IP	Масса, гр
			НО	НЗ				
SB-7 «Пуск» d22 мм	SQ0704-0024	плоская клавиша с возвратом	1	-	-	зеленый	40	21
SB-7 «Стоп» d22 мм	SQ0704-0025		-	1	-	красный	40	21
SB7-CA25	SQ0746-0010		1	1	-	черный	54	20
SB7-CA35	SQ0746-0011					зеленый		
SB7-CA45	SQ0746-0012					красный		
SB7-CA55	SQ0746-0013				желтый			
SB7-CAL35	SQ0746-0014	плоская клавиша с фиксацией	1	1	-	зеленый	54	23
SB7-CAL45	SQ0746-0015					красный		
SB7-CAL55	SQ0746-0016					желтый		

Серия	Артикул	Вид привода толкателя	Тип контакта		Наличие подсветки (LED), В	Цвет	IP	Масса, гр
			НО	НЗ				
SB7-CW3161	SQ0746-0023	плоская клавиша с возвратом	1	-	220	белый	54	23
	SQ0746-0024				24			
SB7-CW3361	SQ0746-0025				220	зеленый		
SB7-CW3361	SQ0746-0026				24	зеленый		
SB7-CW3462	SQ0746-0027		-	1	220	красный		
SB7-CW3462	SQ0746-0028				24	красный		
SB7-CW3561	SQ0746-0029		1	-	220	желтый		
SB7-CW3561	SQ0746-0030				24	желтый		
SB7-CW3661	SQ0746-0031				220	синий		
SB7-CW3661	SQ0746-0032				24	синий		
SB7-CW3365	SQ0746-0033	плоская клавиша с возвратом	1	1	220	зеленый	54	23
SB7-CW3365	SQ0746-0034				24	зеленый		
SB7-CW3465	SQ0746-0035				220	красный		
SB7-CW3465	SQ0746-0036				24	красный		
SB7-CW3565	SQ0746-0037				220	желтый		
	SQ0746-0038				24	желтый		
SB7-CW3665	SQ0746-0039				220	синий		
	SQ0746-0040				24	синий		
SB7-CWL3365	SQ0746-0041	плоская клавиша с фиксацией	1	1	220	зеленый	54	23
SB7-CWL3465	SQ0746-0043				24			
	SB7-CWL3565				SQ0746-0044	220		
SQ0746-0045					24	желтый		
SQ0746-0046	220							
SQ0746-0046	24							
SB7-EA21	SQ0746-0017	плоская клавиша с возвратом	1	-	-	черный	40	16
SB7-EA31	SQ0746-0018		-	1		зеленый		
SB7-EA42	SQ0746-0019					красный		
SB7-EA25	SQ0746-0020	плоская клавиша с фиксацией	1	1	-	черный	40	16
SB7-EA35	SQ0746-0021					зеленый		
SB7-EA45	SQ0746-0022					красный		
SB7-CC45	SQ0746-0047	грибовидный с возвратом	1	1	-	красный	40	28
SB7-CC545	SQ0746-0048	грибовидный с фиксацией, возврат поворотом	1	1	-	красный	40	
SB7-CWM31	SQ0746-0049	грибовидный с возвратом	1	-	220	зеленый	40	25
	SQ0746-0050				24			
SB7-CWM42	SQ0746-0051		-	1	220	красный		
	SQ0746-0052				24			

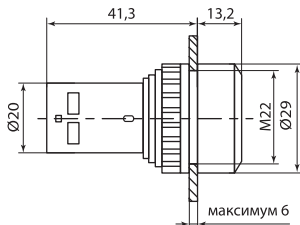


Рисунок 1. Габаритные и установочные размеры для кнопок серий SB7-CA, SB7-CAL, SB7-CW, SB7-CWL, мм

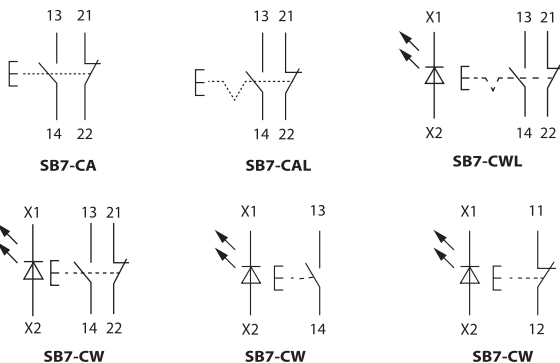


Рисунок 2. Принципиальные электрические схемы для кнопок серий SB7-CA, SB7-CAL, SB7-CW, SB7-CWL

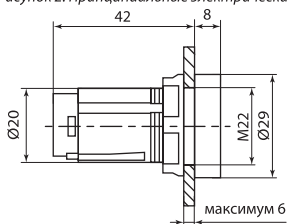


Рисунок 3. Габаритные и установочные размеры для кнопок серий SB7-EA, мм

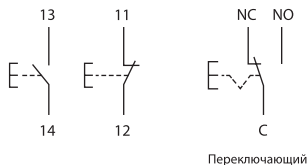


Рисунок 4. Принципиальные электрические схемы для кнопок серий SB7-EA

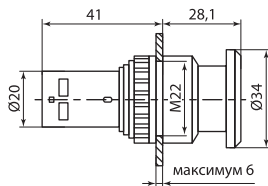


Рисунок 5. Габаритные и установочные размеры для кнопок серий SB7-CC, SB7-CCS, SB7-CWM, мм

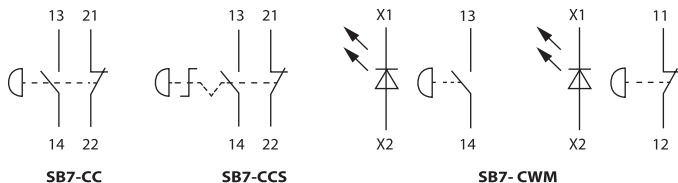


Рисунок 6. Принципиальные электрические схемы для кнопок серий SB7-CC, SB7-CCS, SB7-CWM

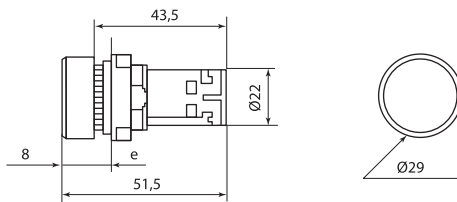


Рисунок 7. Габаритные и установочные размеры для кнопок «Пуск», «Стоп», мм

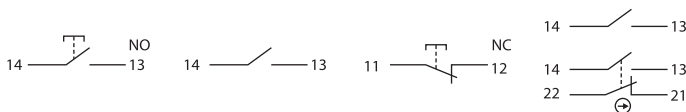


Рисунок 8. Принципиальные электрические схемы для кнопок «Пуск», «Стоп»

2.2. Ассортимент переключателей, габаритные и установочные размеры, принципиальные электрические схемы представлены в таблице 2 и на рисунках 9-14.

Таблица 2. Ассортимент переключателей

Серия	Артикул	Вид привода толкателя	Тип контакта		Наличие подсветки (LED), В	Цвет	IP	Масса, гр
			НО	НЗ				
SB7-CD25	SQ0746-0071	на 2 положения с фиксацией	1	1	-	черный	21	
SB7-CD33	SQ0746-0072	на 3 положения с фиксацией	2	-				
SB7-CK2361	SQ0746-0053	переключатель на 2 положения с фиксацией	1	-	220	зеленый		
SB7-CK2361	SQ0746-0054		1	-	24			
SB7-CK2462	SQ0746-0055		-	1	220	красный		
SB7-CK2462	SQ0746-0056		-	1	24			
SB7-CK2561	SQ0746-0057		1	-	220	желтый		
SB7-CK2561	SQ0746-0058		1	-	24			
SB7-CK2365	SQ0746-0059	переключатель на 2 положения с фиксацией	1	1	220	зеленый		
	SQ0746-0060		1	1	24			
SB7-CK2465	SQ0746-0061		1	1	220	красный		
SB7-CK2465	SQ0746-0062		1	1	24			
SB7-CK2565	SQ0746-0063		1	1	220	желтый		
SB7-CK2565	SQ0746-0064		1	1	24			
SB7-CK3365	SQ0746-0065		переключатель на 3 положения с фиксацией	2	-	220		зеленый
SB7-CK3365	SQ0746-0066			2	-	24		
SB7-CK3465	SQ0746-0067			2	-	220		красный
SB7-CK3465	SQ0746-0068			2	-	24		
SB7-CK3565	SQ0746-0069	2		-	220	желтый		
SB7-CK3565	SQ0746-0070	2		-	24			
SB7-CG25	SQ0746-0073	переключатель с ключом на 2 положения с фиксацией	1	1	-	черный	50	
SB7-CG33	SQ0746-0074	переключатель с ключом на 3 положения с фиксацией	2	-	-			

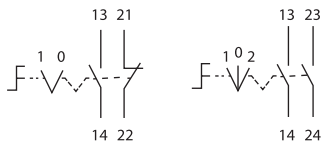
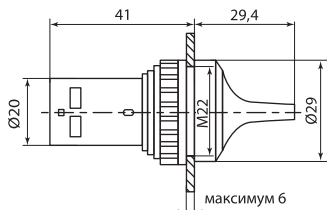


Рисунок 9. Габаритные и установочные размеры для переключателей серий SB7-CD, SB7-CK, мм

Рисунок 10. Принципиальные электрические схемы для переключателей серий SB7-CD

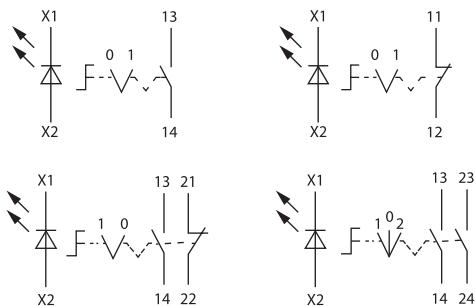


Рисунок 11. Принципиальные электрические схемы для переключателей серий SB7-CK

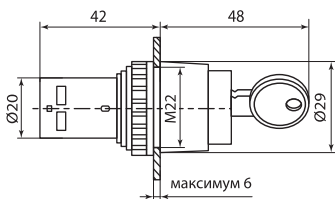


Рисунок 12. Габаритные и установочные размеры для переключателей серии SB7-CG с ключом, мм

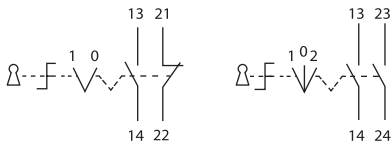


Рисунок 13. Принципиальные электрические схемы для переключателей серии SB7-CG с ключом

2.3. Технические характеристики приведены в таблице 3.

Таблица 3. Технические характеристики

Наименование параметра		Значение
Номинальное напряжение изоляции, В		250
Номинальный тепловой ток, А		5
Номинальный рабочий ток, А	AC-15, 230 В	1
	DC-13, 24 В	0,3
Рабочая температура, °С		от –25 до +55
Относительная влажность, %		≤ 85
Механическая износостойкость	обычные, млн. циклов	0,7
	с ключом, млн. циклов	0,3
Электрическая износостойкость, (3 600 циклов в час, коэффициент нагрузки 0,5), млн. циклов		0,6
Степень защиты		IP40, IP54
Класс защиты от поражения электрическим током		II
Монтажный диаметр, мм		22
Сечение провода, мм <sup>2</sup>	без наконечника	1x0,34/2x2,5
	с кабельным наконечником	2x1,5/2x0,75
Момент затяжки, Н · м		0,8
Устройства со светодиодом: номинальное напряжение, В		220/24
Устройства со светодиодом: номинальный ток, mA		15

### 3. Комплектность

3.1. В комплект поставки входят:

- Устройство SB7 – групповая упаковка 10 шт.
- Руководство по эксплуатации. Паспорт – 1 шт. на групповую упаковку из 10 шт.

### 4. Меры безопасности

4.1. По способу защиты от поражения электрическим током устройства SB7 соответствует общим требованиям безопасности по ГОСТ 12.2.007.0-75.

4.2. Конструкция устройств SB7 удовлетворяет требованиям электро- и пожарной безопасности по ГОСТ 12.2.007.0-75 и ГОСТ 12.1.004.

4.3. Меры безопасности при установке и эксплуатации устройств SB7 должны соответствовать требованиям «Правил технической эксплуатации электроустановок потребителей» и «Правил техники безопасности при эксплуатации электроустановок потребителей».

### 5. Условия эксплуатации

5.1. Нормальные условия эксплуатации устройств SB7:

- температура воздуха от –25 до +55 °С;
- высота над уровнем моря – не более 2000 м;
- относительная влажность воздуха 50% при максимальной температуре +55 °С, при более

низких температурах допускается относительная влажность до 85%;

- окружающая среда невзрывоопасная, не содержащая пыли в концентрациях, ухудшающих параметры выключателей;
- рабочее положение в пространстве: любое.

## **6. Условия транспортирования и хранения**

6.1. Транспортирование изделий допускается в упаковке изготовителя и может быть произведено всеми видами сухопутного и воздушного транспорта. Значение климатических и механических воздействий при транспортировании должны соответствовать группам С и Ж – ГОСТ 23216-78, климатических факторов – групп 4(Ж2) – ГОСТ 15150-69.

6.2. Хранение устройств SB7 в упаковке из-

готовителя в части воздействия климатических факторов осуществляются по группе 2(С) ГОСТ 15150-69. Хранение осуществляется в упаковке изготовителя в помещениях с естественной вентиляцией, где колебания температуры и влажности воздуха существенно меньше, чем на открытом воздухе (каменные, бетонные, металлические с теплоизоляцией и другие хранилища).

## **7. Сведения об утилизации**

7.1. Изделие не представляет опасность для жизни, здоровья людей и окружающей среды и подлежит утилизации после окончания срока службы по технологии, принятой на предприятии, эксплуатирующем изделие.

## **8. Гарантийные обязательства**

8.1. Купленное Вами изделие требует специальной установки и подключения. Вы можете обратиться в уполномоченную организацию, специализирующуюся на оказании такого рода услуг. При этом требуйте наличия соответствующих разрешительных документов (лицензии, сертификатов и т. п.). Лица, осуществившие установку и подключение изделия, несут ответственность за правильность проведенной работы. Помните, квалифицированная установка изделия необходима для его дальнейшего правильного функционирования и гарантийного обслуживания.

8.2. Если в процессе эксплуатации изделия Вы сочтете, что параметры его работы отличаются от изложенных в данном Руководстве по эксплуатации, рекомендуем обратиться за консультацией в организацию, продавшую Вам изделие.

8.3. Производитель устанавливает гарантийный срок на данное изделие в течение 5 лет со дня продажи при условии соблюдения потребителем правил транспортирования, хранения и экс-

плуатации, изложенных в данном Руководстве по эксплуатации.

8.4. Во избежание возможных недоразумений сохраняйте в течение срока службы документы, прилагаемые к изделию при его продаже (накладные, гарантийный талон).

8.5. Гарантия не распространяется на изделие, недостатки которого возникли вследствие:

- нарушения потребителем правил транспортирования, хранения или эксплуатации изделия;
- действий третьих лиц;
- ремонта или внесения несанкционированных изготовителем конструктивных или схематических изменений неуполномоченными лицами;
- отклонения от государственных стандартов (ГОСТов) и норм питающих сетей;
- неправильной установки и подключения изделия;
- действий непреодолимой силы (стихия, пожар, молния и т. п.).

## **9. Ограничение ответственности**

9.1. Производитель не несет ответственности за:

- прямые, косвенные или вытекающие убытки, потерю прибыли или коммерческие потери, каким бы то ни было образом связанные с изделием;
- возможный вред, прямо или косвенно нанесенный изделием людям, домашним животным, имуществу, в случае если это произошло в результате несоблюдения правил

и условий эксплуатации и установки изделий либо умышленных или неосторожных действий покупателя (потребителя) или третьих лиц.

9.2. Ответственность производителя не может превысить собственной стоимости изделия.

9.3. При обнаружении неисправностей в период гарантийных обязательств необходимо обращаться по месту приобретения изделия.



**10. Гарантийный талон**

Устройство SB7 \_\_\_\_\_ торговой марки TDM ELECTRIC изготовлено и принято в соответствии с обязательными требованиями государственных стандартов, действующей технической документацией и признан годным к эксплуатации.

Изделие соответствует требованиям ГОСТ Р 51324.1-2005, ТР ТС 004/2011.

Гарантийный срок 5 лет со дня продажи.

Срок службы 20 лет.

Дата изготовления « \_\_\_\_\_ » \_\_\_\_\_ 20\_\_ г.

Штамп технического контроля изготовителя \_\_\_\_\_

Дата продажи « \_\_\_\_ » \_\_\_\_\_ 20\_\_ г.

Подпись продавца \_\_\_\_\_ ШТАМП МАГАЗИНА

Претензий по внешнему виду и комплектности изделия не имею, с условиями эксплуатации и гарантийного обслуживания ознакомлен:

Подпись покупателя \_\_\_\_\_

Уполномоченный представитель изготовителя ООО «ТДМ»  
117405, РФ, г. Москва, ул. Дорожная, д. 60 Б, этаж 6, офис 647  
Телефон: +7 (495) 727-32-14, (495) 640-32-14, (499) 769-32-14  
info@tdme.ru, info@tdomm.ru



Произведено под контролем правообладателя товарного знака «TDM ELECTRIC» в Китае на заводе Вэньчжоу Рокгранд Трэйд Кампани, Лтд., Китай, г. Вэньчжоу, ул. Шифу, здание Синьи, оф. А1501.

Если в процессе эксплуатации продукции у Вас возникли вопросы, Вы можете обратиться в сервисную службу TDM ELECTRIC по бесплатному телефону: 8 (800) 700-63-26 (для звонков на территории РФ).

Подробнее об ассортименте продукции торговой марки TDM ELECTRIC Вы можете узнать на сайте [www.tdme.ru](http://www.tdme.ru).