

Диск 09.8873.31


brembo
AFTERMARKET

Технические характеристики диска

Мост Передний

Диаметр
317 мм

Общая высота (A)
62 мм

Диаметр центрального отверстия (B)
79 мм

Количество отверстий (C)
5

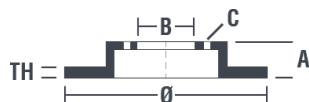
Толщина (TH)
30 мм

Минимальная толщина
27 мм

Момент затяжки 
140 Нм

Штук в коробке
1

Код EAN
8020584017203

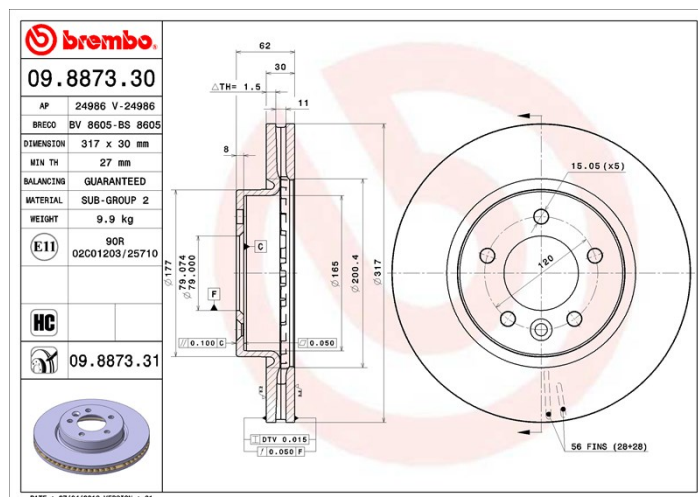



Товарные коды

Brembo
09.8873.31

AP
24986 V

Breco
BV 8605



Технические спецификации

Высокоуглеродистый диск (HC)

Благодаря высокому проценту углерода в химическом составе чугуна, высокоуглеродистый (HC) диск обеспечивает большой коэффициент демпфирования, способный уменьшить вибрацию и шум во время движения.

HC

Диск с УФ покрытием

Покрытие по УФ технологии обеспечивает высокую устойчивость к коррозии и полную защиту диска.



Совместимые автомобили

LAND ROVER

Модель	Тип	КВт	Год
DISCOVERY III (L319)	2.7 TD 4x4	140	07/04 09/09
DISCOVERY III (L319)	4.0 4x4	161	02/05 09/09
DISCOVERY III (L319)	4.0 V6 4x4	160	10/04 09/09
DISCOVERY IV (L319)	2.7 TD 4x4	140	09/09 -
RANGE ROVER SPORT (L320)	2.7 D 4x4	140	02/05 03/13

Код OE

Соответствующие коды OE

LAND ROVER	SDB000601
LAND ROVER	SDB000602
LAND ROVER	SDB000603
LAND ROVER	SDB000604
LAND ROVER	SDB500120