

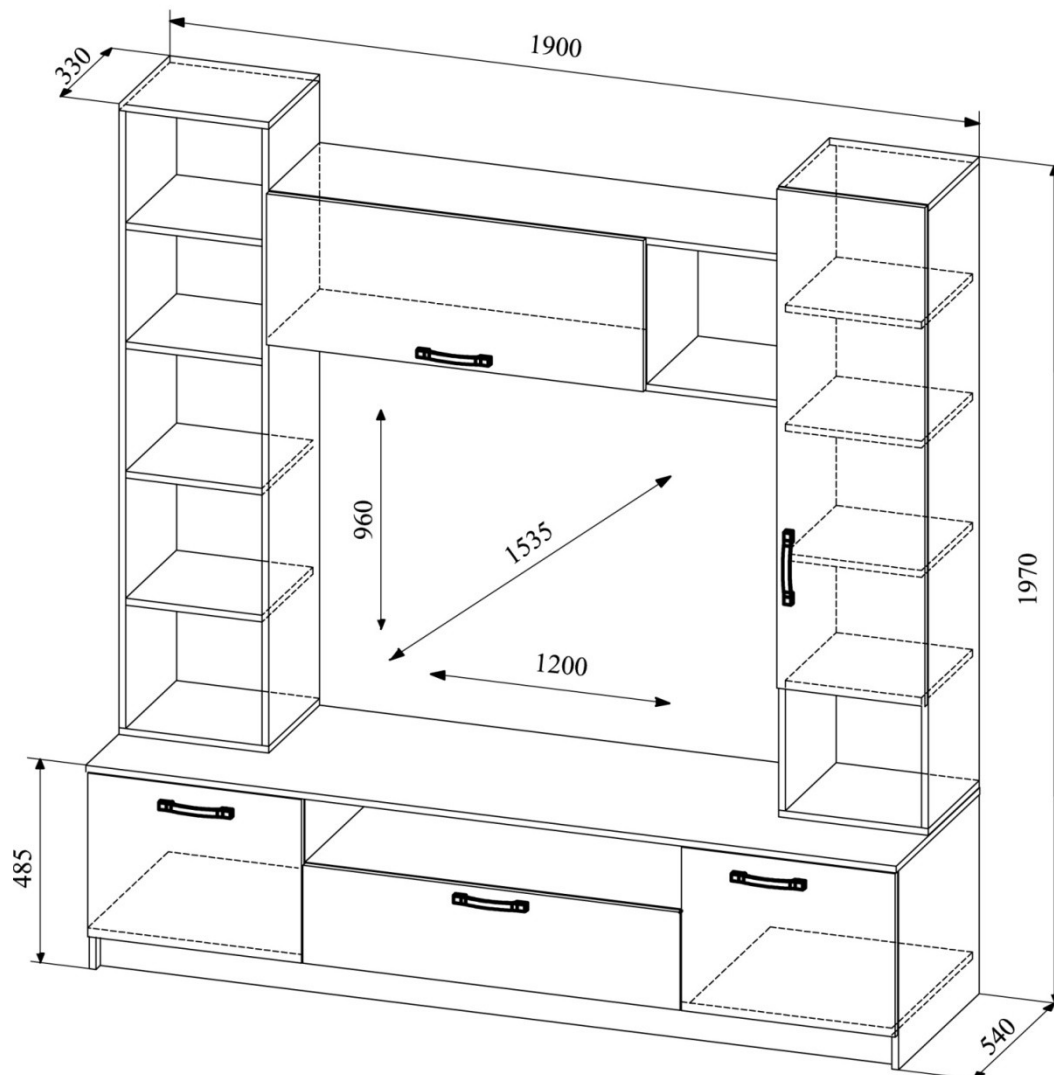


mail: dsv-zakaz@mail.ru
<http://www.dsv-mebel.ru>
тел. 8(8412)99-78-73
8(8412)99-78-75

Модульная система «Софи»

Центральная секция гостиной СЦС 1900.1

Размеры (В×Ш×Г) 1970x1900x540мм



Деталировка

№	Наименование	Размер деталей, мм	Кол- во, шт	№ упаковк и	№	Наименование	Размер деталей, мм	Кол- во, шт	№ упаковки
ЛДСП									
1	Бок тумбы левый	469-522	1	Уп.2	16	Вязка верхняя	1200-330	1	Уп. 4
2	Бок тумбы правый	469-522	1	Уп.2	17	Вязка нижняя	1200-330	1	Уп. 4
3	Перегородка тумбы левая	373-522	1	Уп.2	18	Вязка	318-330	2	Уп. 4
3а	Перегородка тумбы правая	373-522	1	Уп.2	19	Полка	318-330	6	Уп. 4
4	Крышка тумбы	1902-540	1	Уп.1	20	Перегородка	328-330	1	Уп. 4
5	Вязка	1868-522	1	Уп.1	21	Фасад	1172-346	1	Уп. 4
6	Вязка	888-522	1	Уп.2	22	Фасад	230-888	1	Уп. 2
7	Цоколь	1868-80	1	Уп.1	23	Фасад	355-888	1	Уп. 2
8	Бок ящика левый	120-450	1	Уп.2	24	Фасад	384-500	2	Уп. 2
9	Бок ящика правый	120-450	1	Уп.2		ЛДВП белая			
10	Вязка ящика	120-831	1	Уп.2	25	Дно ящика	858-445	1	Уп.1
11	Бок пенала откр. левый	1450-330	1	Уп.3	27	Задняя стенка	356-318	1	Уп.1
12	Бок пенала откр. правый	1450-330	1	Уп.3	28	Задняя стенка	356-886	1	Уп.1
13	Бок пенала закр. левый	1450-330	1	Уп.3	29	Задняя стенка	1896-400	1	Уп.1
14	Бок пенала закр. правый	1450-330	1	Уп.3	30	Задняя стенка	1478-346	1	Уп.1
15	Крыша/Дно пенала	330-350	4	Уп. 3					

Комплектация фурнитуры

31	Евровинт 6×50мм	32	Евроключ	33	Евровинт 6,3×11,5	34	Стяжка эксцентриковая	35	Шток для стяжки эксцентриковой
									
54 шт.		1 шт.		20 шт.		12 шт.		12 шт.	
36	Петля накладная	37	Опора- наконечник	38	Гвоздь	39	Заглушка для Евровинта	40	Саморез 3,5×16мм
									
8 шт.		6 шт.		0,1 кг		35 шт.		30 шт.	
41	Саморез 4×30мм	42	Направляющая роликовая 450мм	43	Полкодержатель	44	Газлифт	45	Ручка
									
10 шт.		1 компл.		28 шт.		2 компл.		5 шт.	

* Предприятие-изготовитель оставляет за собой право на замену материалов, фурнитуры и метизов на аналогичные, не ухудшающие качество изделия.

Перед сборкой внимательно ознакомьтесь с данной инструкцией, проверьте комплектность деталей и фурнитуры. Для сборки элементов желательно воспользоваться помощью квалифицированных специалистов.

Работы проводите на жесткой ровной поверхности. Во избежание появления царапин, укройте ее мягким подстилочным материалом, в качестве которого можно использовать упаковку. Для работы вам понадобится евроключ (имеется в комплекте), крестовая отвертка, шуруповерт или дрель, молоток, сверло по дереву Ø5мм.

После сборки корпуса, прежде чем закрепить задние стенки из ЛДВП необходимо измерить диагонали корпуса и, в случае расхождения, следует их выровнять, для того, чтобы в дальнейшем не нарушить геометрию готового изделия.

СБОРКА

1. На Перегородки(3,3а) по разметке прикрепите полозья направляющих(42) при помощи евровинтов 6,3×11,5 (23).
2. Соедините Боковины (1,2) с Вязкой(5), и Цоколем(7) при помощи евровинтов(31).
3. Соедините Перегородки(3,3а) с Вязками(5,6) при помощи евровинтов(31).
4. На нижний торец Боковин(1,2) и Цоколь(7) прибейте опоры-наконечники(37) при помощи гвоздей(38).

5. В отверстия на Боковинах(1,2) и Перегородках(3,3а) вставьте эксцентровые стяжки (34) .
6. В отверстия в Крышке(4) вкрутите 8 шутов от стяжки эксцентровой(35)(см.рис1 и 6)
7. Соедините Крышу тумбы(4) с каркасом и затяните эксцентрики(34) по часовой стрелке до упора.
8. Уложите каркас на пол лицевой стороной вниз, измерьте диагонали, они должны быть равны.
9. Прибейте заднюю стенку (29) к каркасу при помощи гвоздей(38).
10. Установите тумбу в вертикальное положение.

Рис.1 Сборка тумбы

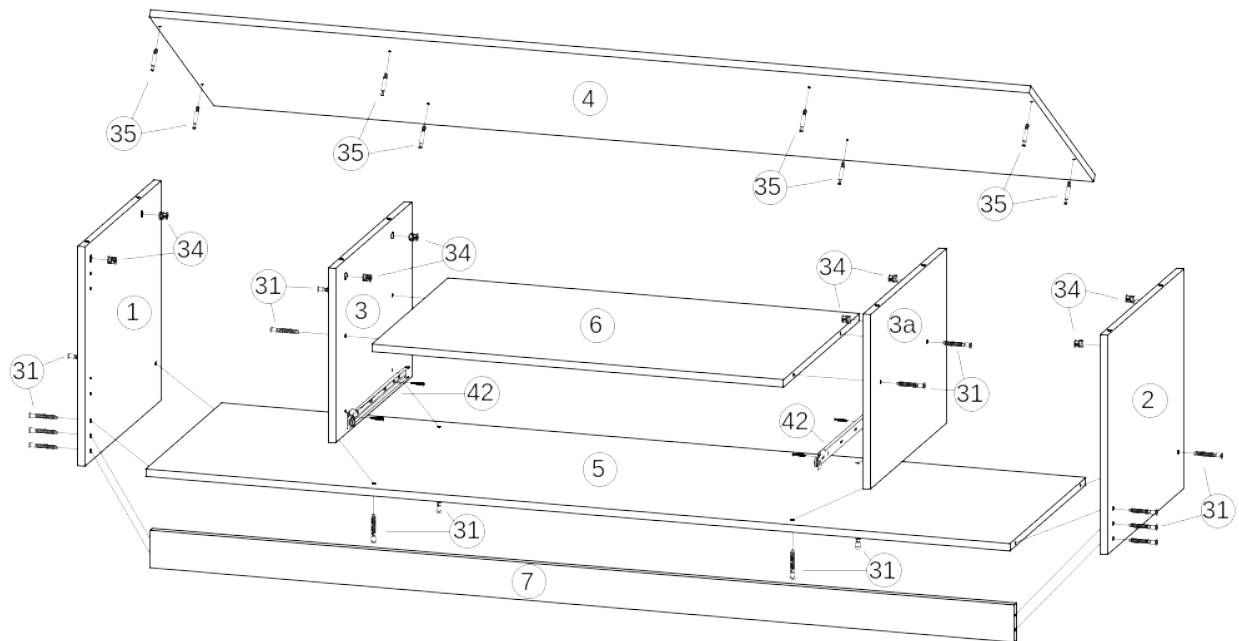
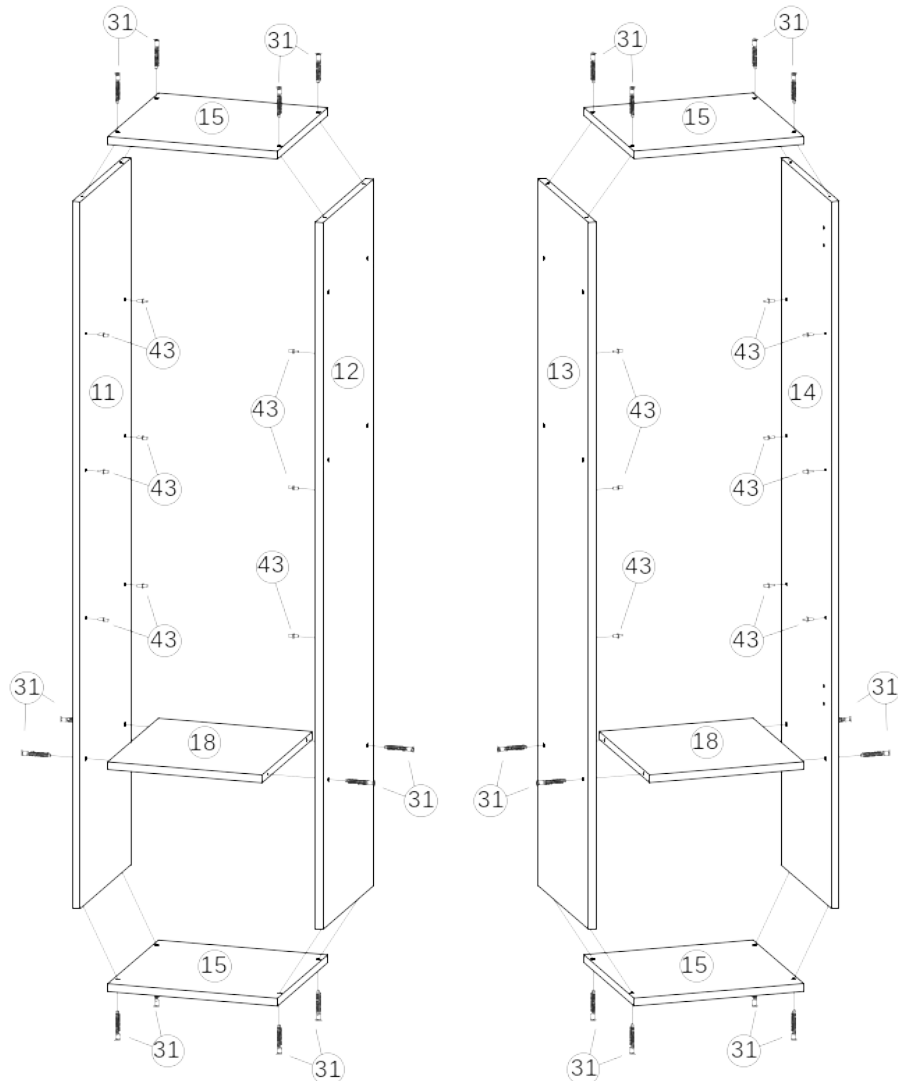
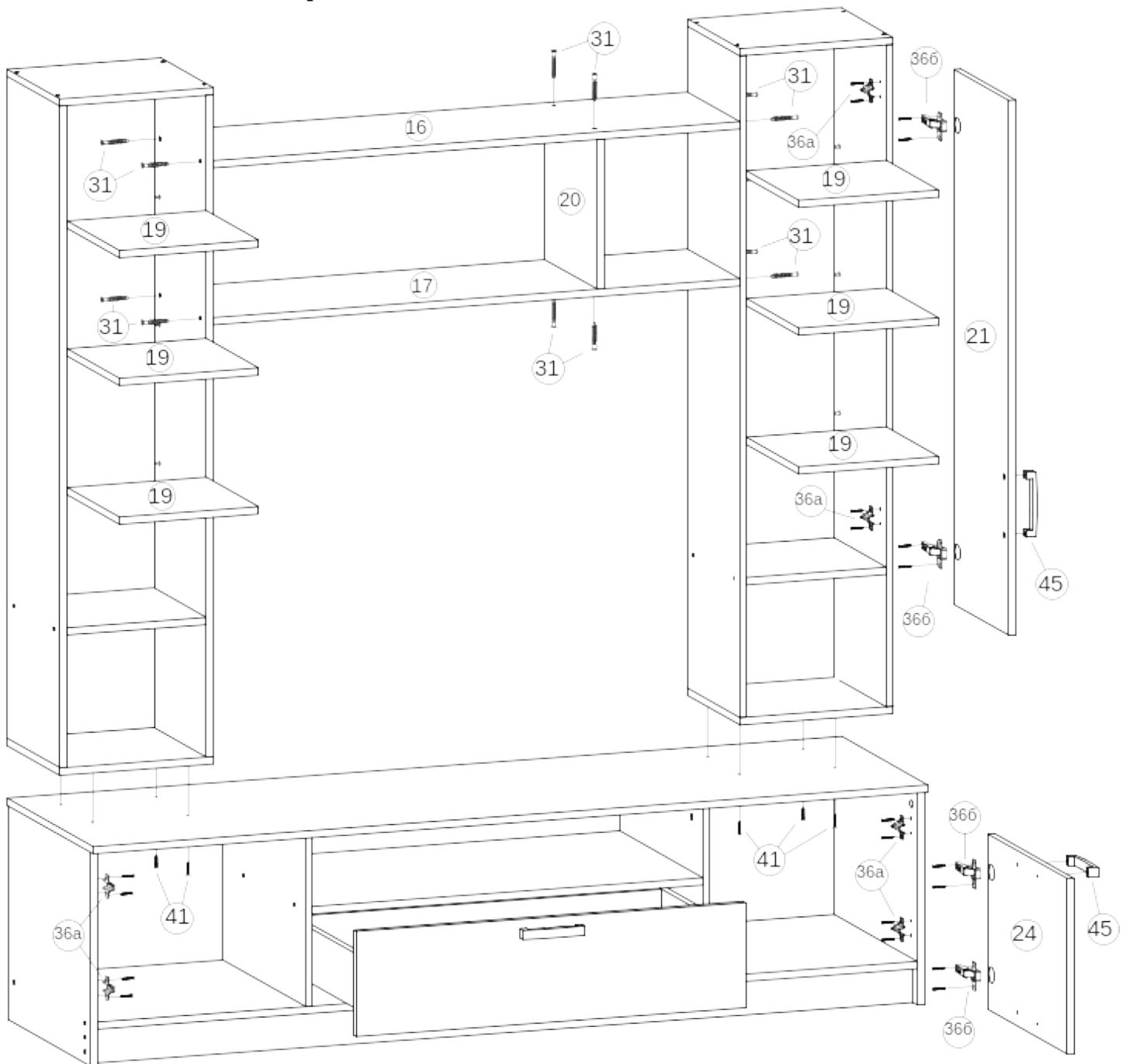


Рис.2 Сборка пеналов



11. Соедините Боковины открытого пенала(11,12) с Крышей/Дном(15) и Вязкой(18) при помощи евровинтов(31).
12. Уложите каркас на пол лицевой стороной вниз, измерьте диагонали, они должны быть равны.
13. Прибейте заднюю стенку(30) при помощи гвоздей(38).
14. Аналогичным образом соберите закрытый пенал с Боковинами(13,14). Обратите Внимание, что в правой боковине закрытого пенала большее число отверстий (добавились отверстия под монтаж петель).

Рис.3 Окончательная сборка



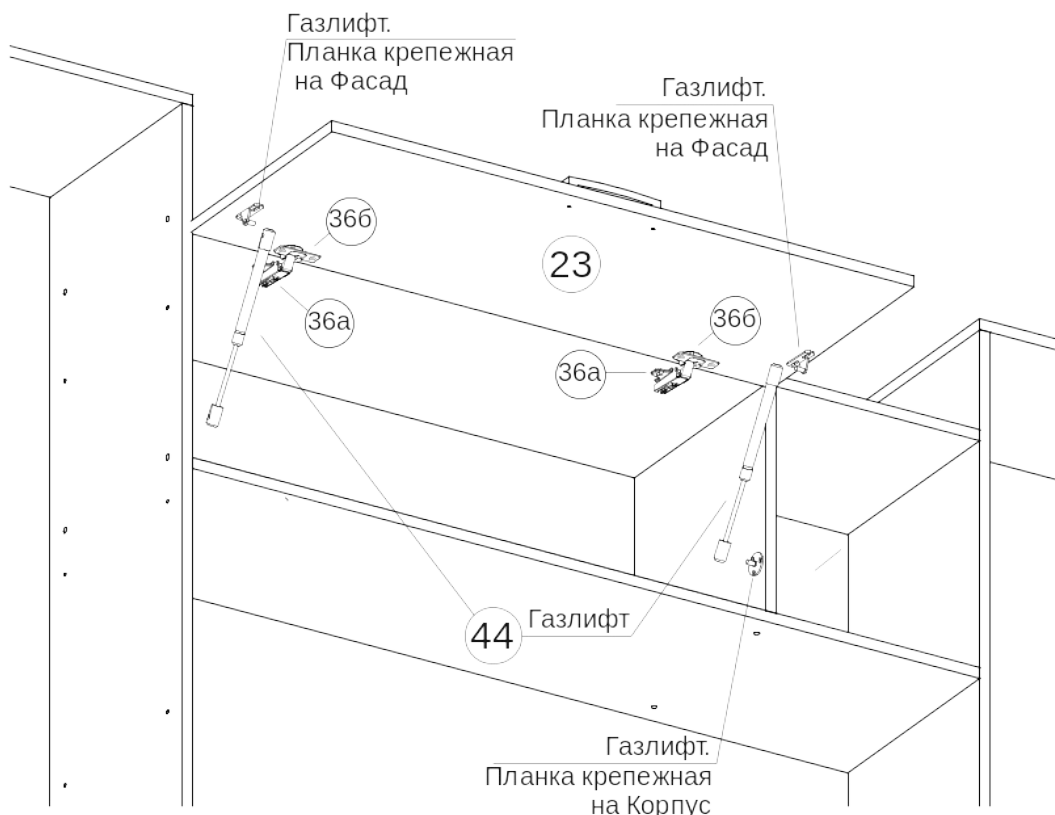
15. Установите пеналы на тумбу. Для этого необходимо при помощи шуруповерта или дрели со сверлом Ø5 мм засверлить насквозь 3-4 отверстия в крышке тумбы в том месте где будет закреплен пенал(не дальше 330мм от боковых и заднего краев Крышки тумбы) , установить его и при помощи саморезов 4x30мм(41) зафиксировать его положение на тумбе.
16. Соедините Верхнюю(16) и Нижнюю(17) вязки с Боковинами пеналов(12,13) и Перегородкой(20) при помощи евровинтов(31).
17. В отверстия в Боковинах пеналов(11,12,13,14) вставьте полкодержатели(43) и уложите Полки(19).
18. На Боковинах(14, 1 и 2) и Верхней Вязке(16) закрепите крестовины петель (36) при помощи евровинтов 6,3x11,5(33) (см. рис.8).
19. В отверстия на Фасадах(21,23,24) установите чашки петель(36), выровняйте петлю и зафиксируйте при помощи саморезов 3,5x16мм(40) (см. рис.9). Навесьте фасады(21,24) на корпус и отрегулируйте положение по схеме в табл.«Регулировка петель».

20. На Фасадах(24) рассверлите верхнюю пару отверстий под установку ручек. Закрепите ручки (45) на Фасадах(21,24) при помощи винтов для ручки.

При досверливании отверстий под ручку, обязательно использовать подложку с лицевой стороны фасада, что позволит избежать выхода сверла на воздух и, как следствие, защитит фасад от повреждения покрытия(сколов, трещин).

21. Установите верхний горизонтальный фасад(23).

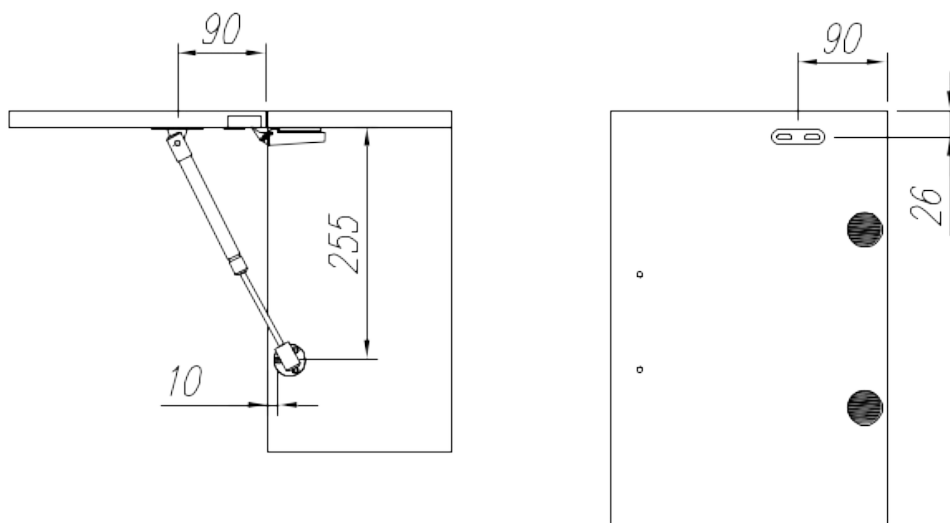
Рис.4 Установка верхнего горизонтального фасада



21. На Фасад(23), Перегородку(20) и Боковину открытого пенала(12) установите планки крепежные газлифта(44) и закрепите их при помощи саморезов 3,5x16мм(40).

Ниже приведена Схема монтажа крепежных планок газлифта на Боковину корпуса и Фасад. Более конкретная схема для определенного типа газлифта изображена на его упаковке.

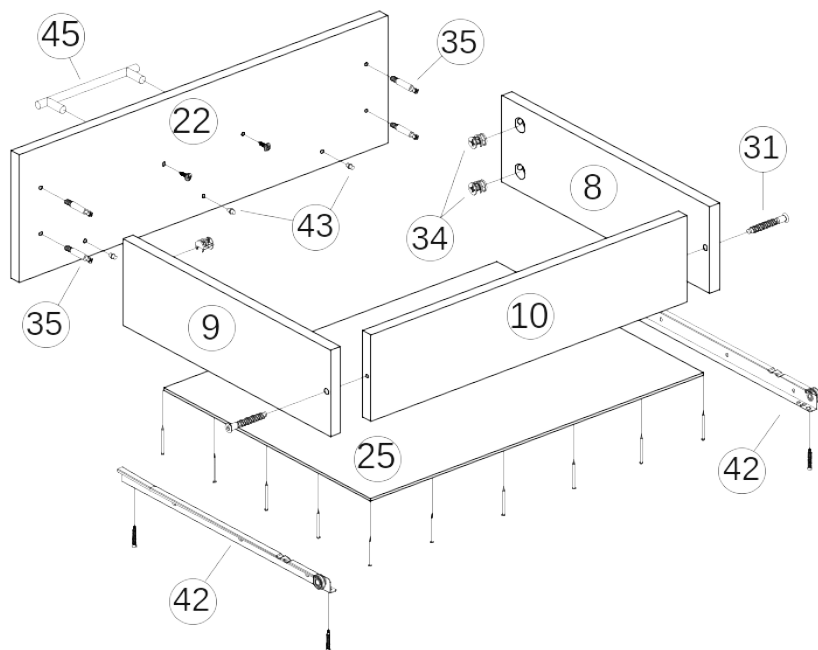
Накладной фасад



22. Навесьте фасады на корпус и защелкните на крепежных планках газлифта(44). При необходимости отрегулируйте положение фасада по схеме в табл. «Регулировка петель».

23. Установите ручку (45) на Фасад(23) и зафиксируйте ее при помощи винтов для ручки.

Рис.5 Сборка ящика



24. Соедините Боковины ящика(8,9) с Вязкой(10) при помощи евровинтов(31).

25. В отверстия в Боковинах ящика (8,9) вставьте эксцентриковые стяжки(34).

26. В Фасад(22) вкрутите 4 штока от стяжки эксцентриковой(35) (см.рис.5 и 6).

27. Соедините Фасад(22) с коробом ящика и затяните эксцентрики(34) по часовой стрелке до упора (см рис.5 и 7).

28. Уложите Дно ящика из ДВП(25) и вставьте полкодержатели(43) в отверстия на фасаде (таким образом, чтобы в сборе они находились под Дном, придерживая его). Прибейте Дно(25) к коробу ящика гвоздями(38).

29. Прикрутите направляющие(42) к коробу при помощи саморезов 3,5x16мм(40).

30. Установите ручку(45) на Фасад (20) и зафиксируйте ее при помощи винтов для ручки.

Рис.6 - Установка штока эксцентрика 35

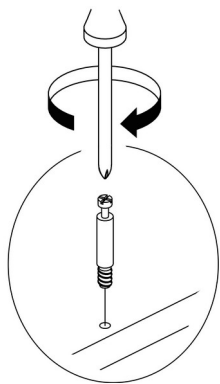
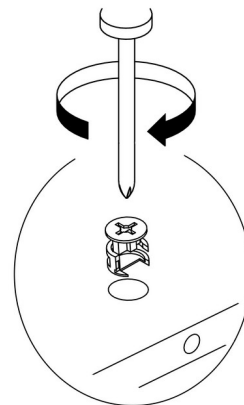


Рис.7 - Установка и фиксация стяжки эксцентрика 34



31. Установите ящики на место.

32. По окончании сборки на шляпки евровинтов установите декоративные заглушки(39).

Рис.8 - Монтаж крестовины петли 36а на боковину

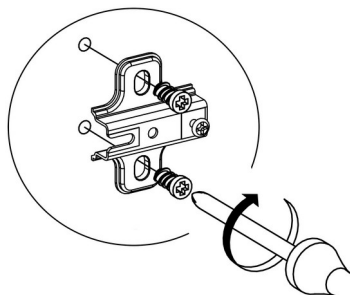
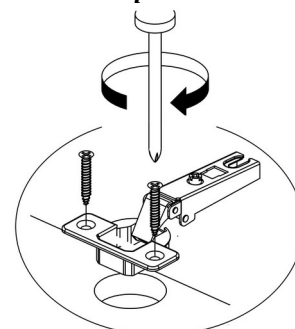
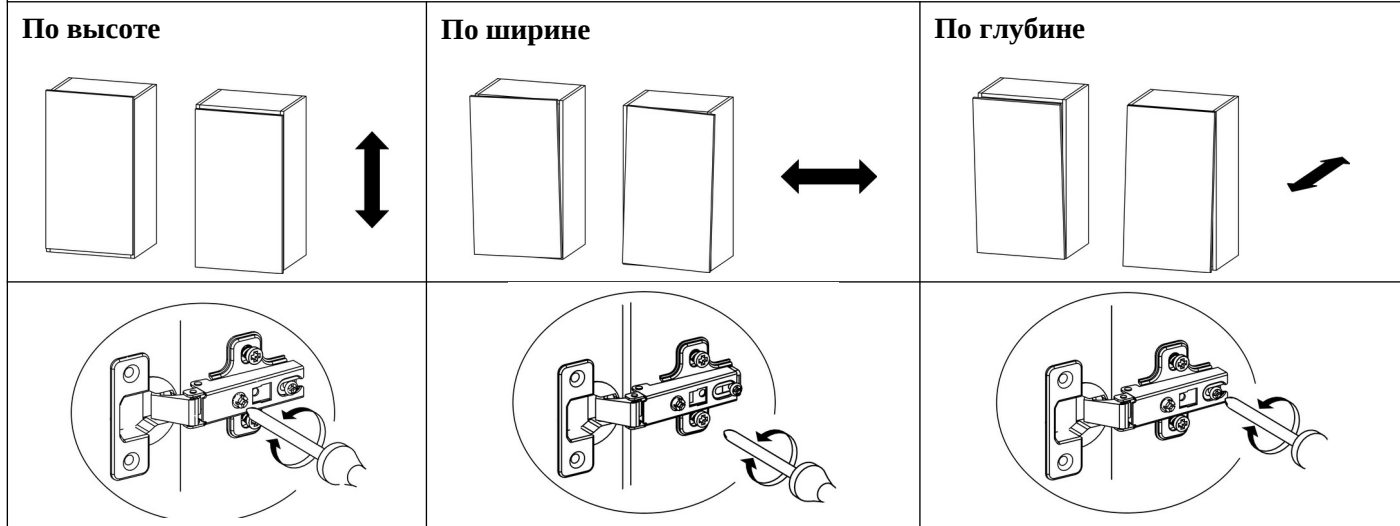


Рис.9 - Монтаж чашки петли 36б на фасад



Регулировка петель



ПРАВИЛА УХОДА И ЭКСПЛУАТАЦИИ

Корпусную мебель необходимо эксплуатировать и хранить в проветриваемых помещениях с нормальным температурно-влажностным режимом, при относительной влажности воздуха 50-70% и температуре не ниже плюс 10°C.

1. Не оставляйте мебель и комплектующие вблизи отопительных приборов и источников огня.
2. Не допускайте воздействия прямых солнечных лучей во избежание изменения цвета изделий и потери товарного вида.
3. Избегайте резких перепадов температур, чрезмерной сухости и повышенной влажности в помещении.
4. Не допускайте грубого механического воздействия на мебель и комплектующие, неаккуратное обращение может привести к повреждению отделочного покрытия, стекол, зеркал и элементов крепежа. При появлении трещин и сколов на поверхности стеклоизделий или обнаружении поломок фурнитуры необходимо немедленно произвести их замену, так как дальнейшая эксплуатация поврежденных деталей может привести к травмам.
5. Не ставьте на поверхность горячие предметы без теплоизоляционных прокладок.
6. Избегайте попадания воды и технических жидкостей
7. При уходе за мебелью рекомендуется протирать поверхности влажной тканью с последующей протиркой насухо, применять аэрозоли, восковые полироли и специальные средства. Запрещается мыть мебель водой и чистить составами, содержащими спирты, растворители, соду и прочие абразивные материалы.
8. В процессе эксплуатации корпусной мебели возможно ослабление крепежных соединений, в этой связи необходимо их периодически подтягивать.

Соблюдение приведенных выше рекомендаций позволит вам продлить срок службы корпусной мебели и поможет избежать проблем при эксплуатации.

ГАРАНТИЙНЫЕ ОБЯЗАТЕЛЬСТВА

Изготовитель гарантирует соответствие мебели требованиям ГОСТ 16371-93 «Мебель. Общие технические условия» при соблюдении условий транспортировки, хранения эксплуатации и рекомендаций по уходу за мебелью.

Срок гарантии на детскую мебель и мебель для общественных помещений составляет 18 месяцев, на бытовую мебель - 24 месяца. Гарантийный срок исчисляется с момента покупки изделия.

Потребитель имеет право на выполнение производителем гарантийных обязательств в течение всего указанного срока в случае обнаружения им дефектов производственного характера, связанных с комплектностью изделия, недостатками материалов и технологий изготовления.

Претензии по качеству изделий, должны предъявляться в магазин, где была приобретена мебель.

Гарантия не действует в случаях:

1. Несоблюдения потребителем рекомендаций производителя по хранению, эксплуатации и уходу за изделием.
2. Естественного износа элементов мебели, возникшего в процессе эксплуатации – потертости, царапины, частичная потеря цвета под воздействием ультрафиолетового излучения.
3. Механических повреждений, вызванных неграмотными действиями при транспортировке, хранении, сборке и эксплуатации корпусной мебели.
4. Повреждения деталей и комплектующих вызванные воздействием чрезмерной влажности и резких перепадов температур, повлекшее за собой разбухание ЛДСП и прочих композитных материалов, отслоение отделочного покрытия и другие повреждения.

Основанием для получения гарантии является наличие оригинала кассового чека либо товарной накладной.

Благодарим вас за приобретение нашей продукции.

Дата упаковки	
Упаковщик	
Номер партии	