

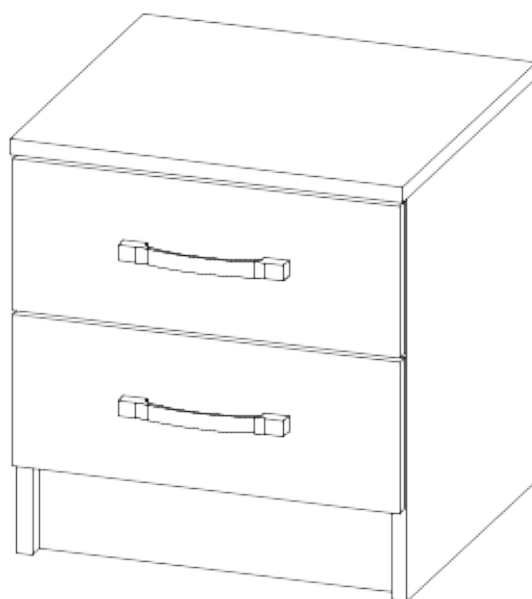


mail: [dsv-zakaz@mail.ru](mailto:dsv-zakaz@mail.ru)  
<http://www.dsv-mebel.ru>  
тел. 8(8412)99-78-73  
8(8412)99-78-75

## Модульная система «Софи»

### Тумба СТБ 400.1

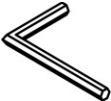





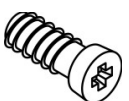

Размеры (В×Ш×Г) 410×400×380мм



## Деталировка

№	Наименование	Размер деталей , мм	Кол-во, шт	№ упаковки	№	Наименование	Размер деталей , мм	Кол-во, шт	№ упаковки
<b>ЛДСП</b>									
1	Боковина левая	395-360	1	Уп.1	7	Вязка ящика	100-310	2	Уп.1
2	Боковина правая	395-360	1	Уп.1	8	Фасад	156-396	2	Уп.1
3	Крышка	402-380	1	Уп.1		<b>ЛДВП белая</b>			
4	Цоколь	368-80	2	Уп.1	9	Дно ящика	334-348	2	Уп.1
5	Бок ящика левый	100-350	2	Уп.1	10	Задняя стенка	334-395	1	Уп.1
6	Бок ящика правый	100-350	2	Уп.1					

## Комплектация фурнитуры

11	Евровинт 6×50мм	12	Евроключ	13	Саморез 3,5x16мм	14	Стяжка эксцентриковая	15	Шток для стяжки эксцентриковой	16	Опора-наконечник
											
8 шт.		1 шт.		8 шт.		8 шт.		8шт.		4 шт.	
17	Гвоздь	18	Заглушка для Евровинта	19	Направляющие роликовые 350мм	20	Евровинт 6,3x11,5	21	Ручка	22	Полкодержатель
											
0,03 кг		8 шт.		2 компл.		8 шт.		2 шт.		4 шт.	

\* Предприятие-изготовитель оставляет за собой право на замену материалов, фурнитуры и метизов на аналогичные, не ухудшающие качество изделия.

**Перед сборкой внимательно ознакомьтесь с данной инструкцией, проверьте комплектность деталей и фурнитуры. Для сборки элементов желательно воспользоваться помощью квалифицированных специалистов.**

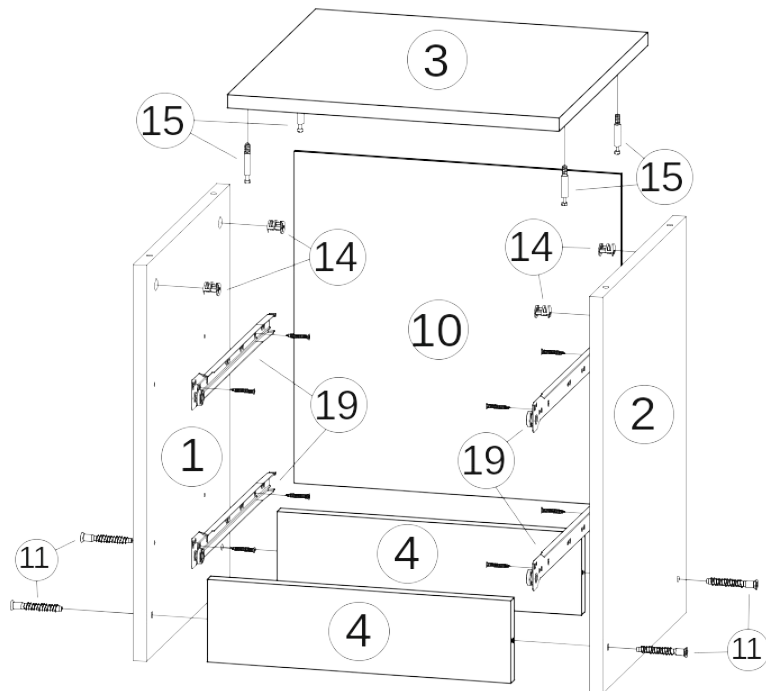
Работы проводите на жесткой ровной поверхности. Во избежание появления царапин, укройте ее мягким подстилочным материалом, в качестве которого можно использовать упаковку. Для работы вам понадобится евроключ (имеется в комплекте), крестовая отвертка, шуруповерт, молоток.

После сборки корпуса, прежде чем закрепить задние стенки из ЛДВП необходимо измерить диагонали короба и, в случае расхождения, следует их выровнять, для того, чтобы в дальнейшем не нарушить геометрию готового изделия.

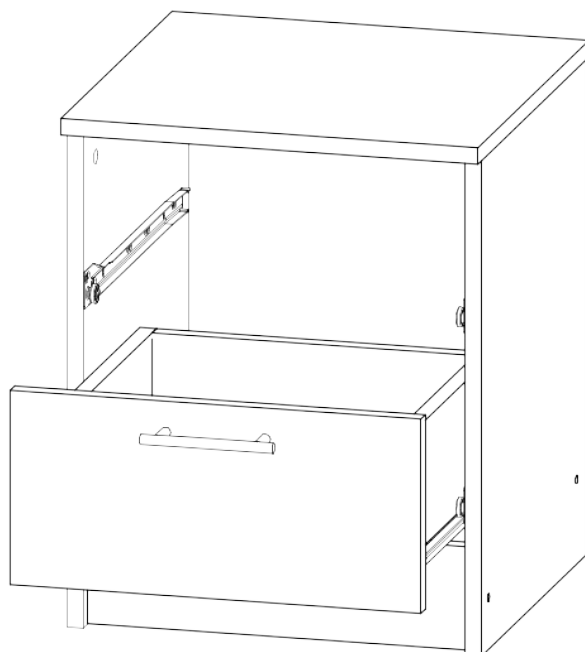
### СБОРКА

1. На Боковины(1,2) по разметке прикрепите полозья направляющих(19) при помощи евровинтов 6,3x11,5 (20).
- 2.Соедините Боковины (1,2) с Цоколями(4) при помощи евровинтов(11).
- 4.В отверстия в Боковинах(1,2) вставьте эксцентриковые стяжки(14). В Крышку(3) вкрутите 4 штока от стяжки эксцентриковой(15)(рис1,4). Установите крышку на каркас и затяните эксцентрик по часовой стрелке до упора(рис.5).
4. Уложите каркас на пол лицевой стороной вниз, измерьте диагонали, они должны быть равны.
5. Прибейте заднюю стенку (10) к каркасу при помощи гвоздей(17).
6. На нижний торец Боковин(1,2) прибейте опоры-наконечники(16) при помощи гвоздей(17).
- 7.Установите каркас в вертикальное положение.
- 8.Соберите ящики по схеме ниже и установите их на место.
9. По окончании сборки на шляпки евровинтов установите декоративные заглушки(18).

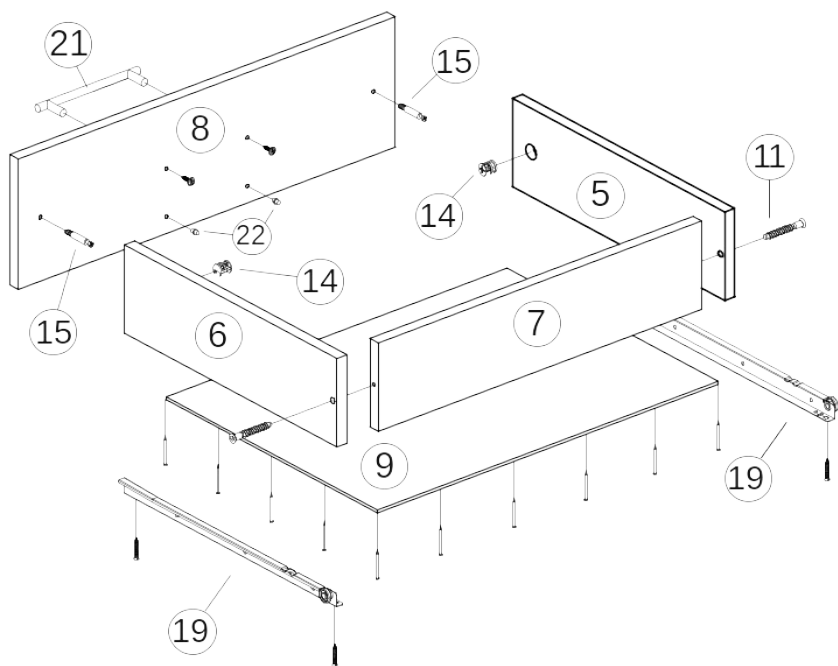
**Рис.1 Сборка каркаса**



**Рис.2 Окончательная сборка**



**Рис.3 Сборка ящика**



10. Соедините боковины ящика(5,6) с Вязкой(7) при помощи евровинтов(11).

11. В отверстия в Боковинах (5,6) вставьте эксцентриковые стяжки(14).

12. В Фасад(8) вкрутите 2 штока от стяжки эксцентриковой(15) (см рис.5 и 2).

13. Соедините Фасад(8) с коробом ящика и затяните эксцентрики(14) по часовой стрелке до упора (см рис.5 и 3).

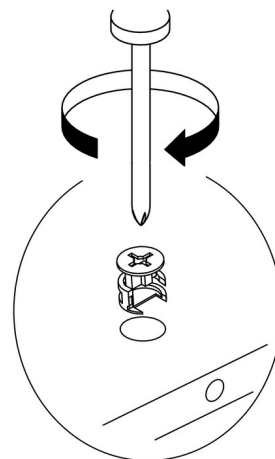
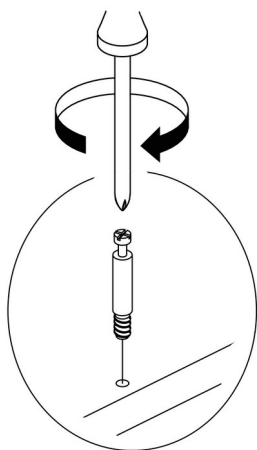
14. Уложите Дно ящика из ДВП(9) и вставьте полкодержатели(22) в отверстия на фасаде (таким образом, чтобы в сборе они находились под Дном, придерживая его). Прибейте Дно(9) к коробу ящика гвоздями(17).

15. Прикрутите направляющие(19) к коробу ящика при помощи саморезов 3,5x16мм(13).

14. Установите ручку(21) на Фасад (8) и зафиксируйте ее при помощи винтов для ручки.

**Рис.4 - Установка штока эксцентрика 15**

**Рис.5 - Установка и фиксация стяжки эксцентрика 14**



### ПРАВИЛА УХОДА И ЭКСПЛУАТАЦИИ

Корпусную мебель необходимо эксплуатировать и хранить в проветриваемых помещениях с нормальным температурно-влажностным режимом, при относительной влажности воздуха 50-70% и температуре не ниже плюс 10°C.

1. Не оставляйте мебель и комплектующие вблизи отопительных приборов и источников огня.
2. Не допускайте воздействия прямых солнечных лучей во избежание изменения цвета изделий и потери товарного вида.
3. Избегайте резких перепадов температур, чрезмерной сухости и повышенной влажности в помещении.
4. Не допускайте грубого механического воздействия на мебель и комплектующие, неаккуратное обращение может привести к повреждению отделочного покрытия, стекол, зеркал и элементов крепежа. При появлении трещин и сколов на поверхности стеклоизделий или обнаружении поломок фурнитуры необходимо немедленно произвести их замену, так как дальнейшая эксплуатация поврежденных деталей может привести к травмам.
5. Не ставьте на поверхность горячие предметы без теплоизоляционных прокладок.
6. Избегайте попадания воды и технических жидкостей
7. При уходе за мебелью рекомендуется протирать поверхности влажной тканью с последующей протиркой насухо, применять аэрозоли, восковые полироли и специальные средства. Запрещается мыть мебель водой и чистить составами, содержащими спирты, растворители, соду и прочие абразивные материалы.
8. В процессе эксплуатации корпусной мебели возможно ослабление крепежных соединений, в этой связи необходимо их периодически подтягивать.

Соблюдение приведенных выше рекомендаций позволит вам продлить срок службы корпусной мебели и поможет избежать проблем при эксплуатации.

### ГАРАНТИЙНЫЕ ОБЯЗАТЕЛЬСТВА

Изготовитель гарантирует соответствие мебели требованиям ГОСТ 16371-93 «Мебель. Общие технические условия» при соблюдении условий транспортировки, хранения эксплуатации и рекомендаций по уходу за мебелью.

Срок гарантии на детскую мебель и мебель для общественных помещений составляет 18 месяцев, на бытовую мебель - 24 месяца. Гарантийный срок исчисляется с момента покупки изделия.

Потребитель имеет право на выполнение производителем гарантийных обязательств в течение всего указанного срока в случае обнаружения им дефектов производственного характера, связанных с комплектностью изделия, недостатками материалов и технологий изготовления.

Претензии по качеству изделий, должны предъявляться в магазин, где была приобретена мебель.

Гарантия не действует в случаях:

1. Несоблюдения потребителем рекомендаций производителя по хранению, эксплуатации и уходу за изделием.
2. Естественного износа элементов мебели, возникшего в процессе эксплуатации – потертости, царапины, частичная потеря цвета под воздействием ультрафиолетового излучения.
3. Механических повреждений, вызванных неграмотными действиями при транспортировке, хранении, сборке и эксплуатации корпусной мебели.
4. Повреждения деталей и комплектующих вызванные воздействием чрезмерной влажности и резких перепадов температур, повлекшее за собой разбухание ЛДСП и прочих композитных материалов, отслоение отделочного покрытия и другие повреждения.

Основанием для получения гарантии является наличие оригинала кассового чека либо товарной накладной.

*Благодарим вас за приобретение нашей продукции.*

Дата упаковки	
Упаковщик	
Номер партии	