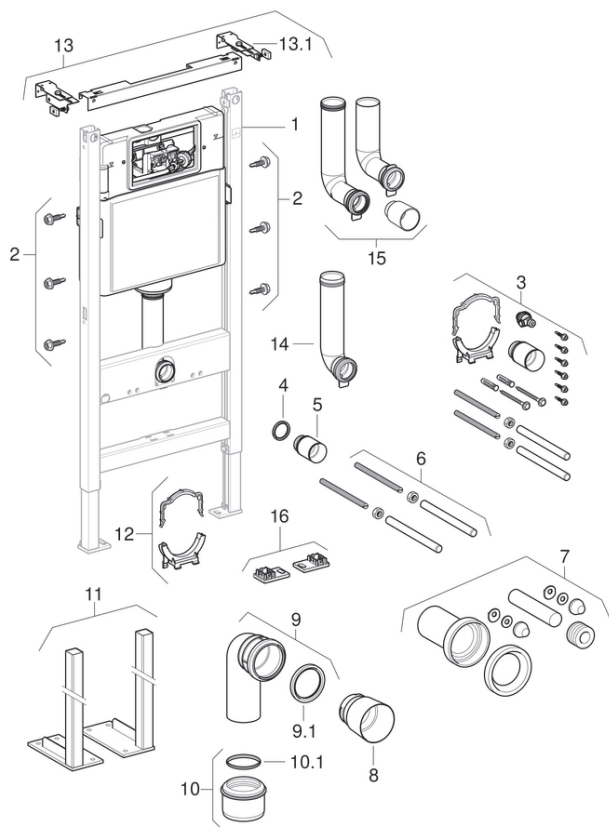


Монтажные элементы Geberit DuofixBasic для подвесного унитаза, со смывным бачком скрытого монтажа Delta 12 см (UP100)

2002 -



Характеристики

Год начала выпуска	2002
Название модели	UP100 / Delta 12 см

Действительно для изделия

111.153.00.1	111.154.11.1	111.569.00.1	457.570.00.1
458.102.11.1	458.102.21.1	458.102.46.1	458.103.00.1
458.112.11.1	458.112.21.1	458.112.46.1	458.117.11.1
458.117.21.1	458.117.46.1	458.120.11.1	458.121.21.1
458.122.11.1	458.122.21.1	458.123.21.1	458.124.21.1
458.125.11.1	458.125.21.1	458.126.00.1	458.128.11.1
458.128.21.1	458.162.21.1	458.133.21.1	458.134.11.1
458.134.21.1			

#	Арт. №	Наименование	Примечания
1	SPT_461060	Смывные бачки скрытого монтажа Delta 12 см (UP100)	
2	111.892.00.1	Болт с шестигранной головкой с крестообразным шлицем Geberit Duofix, самонарезной	Групповая упаковка
3	242.272.00.1	Монтажные принадлежности для бачка UP100/UP 182	
4	362.771.00.1	Кольцо д.50 мм для патрубка смывного бачка	
5	362.796.92.1	Заглушка патрубка слива (Dia 45)	
6	240.189.00.1	Шпильки M12, 2 шт.	
7	152.426.46.1	Подсоединительный комплект Geberit для подвесного унитаза, длина 18,5 см: d=90мм, d1=45мм, Матовый хром	
7	SPT_461591	Комплекты для подключения напольного и подвесного унитаза	
8	366.820.92.1	Защитная крышка Geberit: d=90мм	
9	366.061.16.1	Соединительное колено Geberit PE, 90°, для подвесного унитаза: d=90мм, d1=90мм	
9.1 / 10.1	387.282.00.1	Кольцевое уплотнение EPDM d90 f Kombifix	
10	367.928.16.1	Переходная муфта Geberit PE: d1=90мм, d2=110мм	
11	111.849.00.1	Ножки для инсталляции	

#	Арт. №	Наименование	Примечания
12	240.401.00.1	Хомут пластиковый	
13	111.813.00.1	Комплект крепления к стене Geberit Duofix для отдельного монтажа, с прикрепляемой траверсой	
13.1	111.839.00.1	Комплект крепления к стене Geberit Duofix для отдельного монтажа (2 шт.)	
14	242.698.00.1	Колено слива сливного бачка скрытого монтажа	
15	243.872.00.1	Geberit flush bend set for Duofix up to width 42.5 cm	
16	244.125.00.1	Geberit Duofix set of foot plates (2 шт.)	Сплав на основе цинка