



# Verkho Series

Verkho\_2\_Dual+Verkho\_4+Verkho\_4\_Lite+Verkho\_4\_Dark+Verkho\_5

Socket : LGA 2066 / 2011 / 1150 / 1154 / 1155 / 1156 / 1366 / 775

Socket : AM4 / AM3+ / AM3 / AM2+ / AM2 / FM2 / FM1

User's Manual

Manual del usuario

Bedienungsanleitung

Manuel d'utilisation

Manuale dell'utente

Podręcznik użytkownika

Руководство пользователя

Manual de utilizador

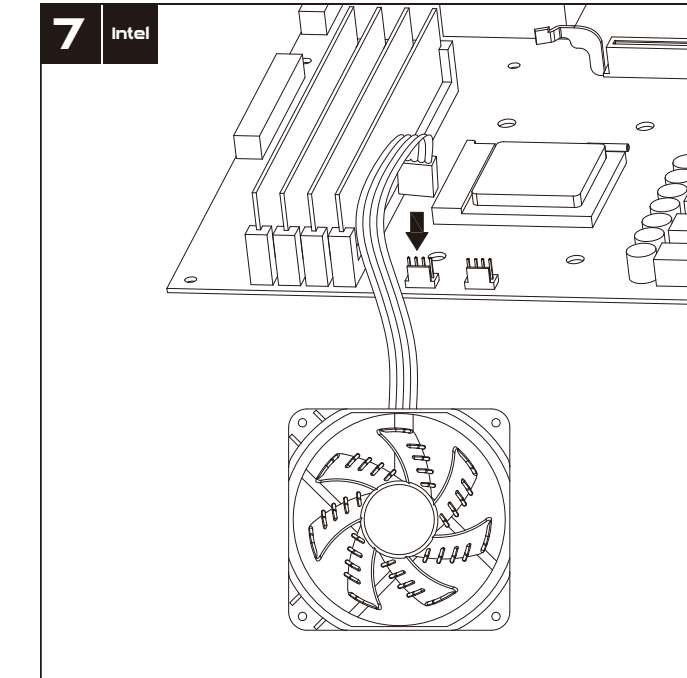
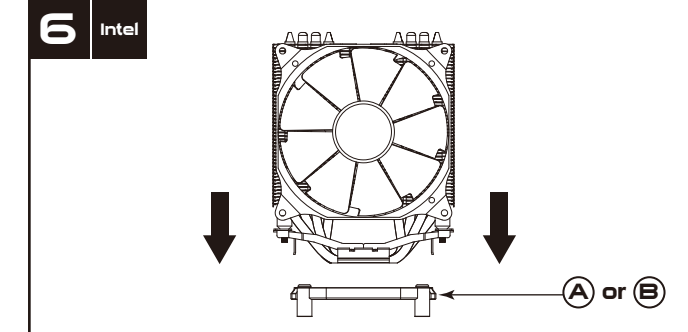
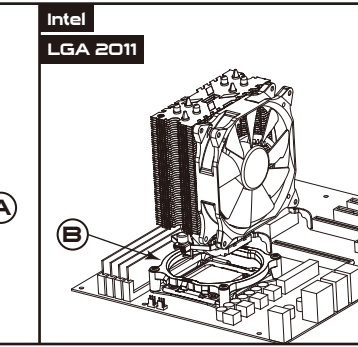
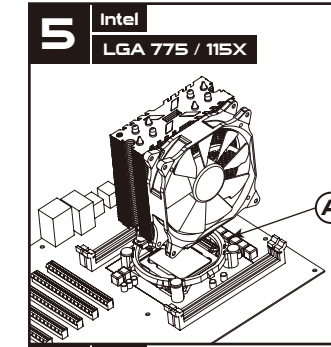
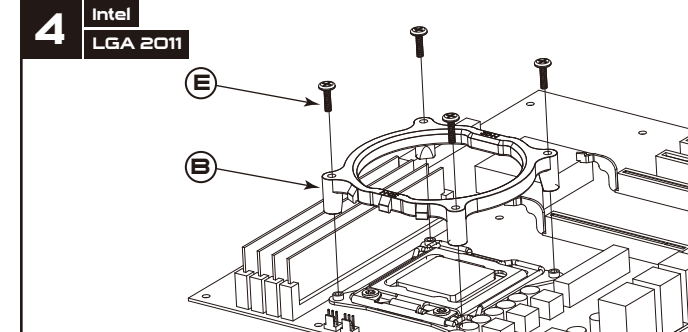
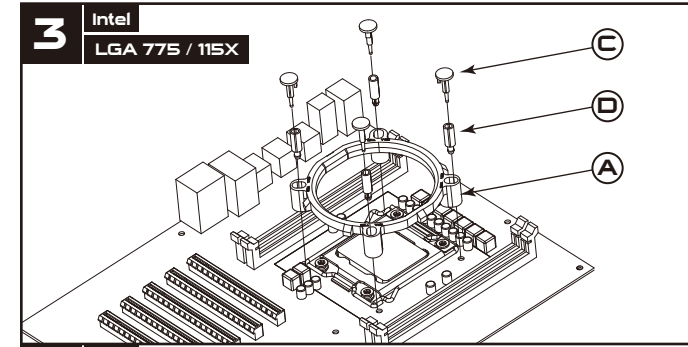
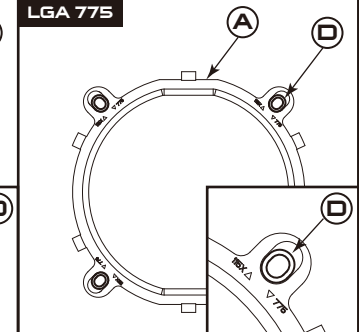
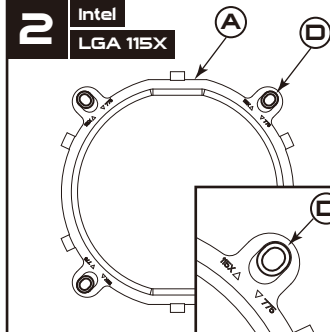
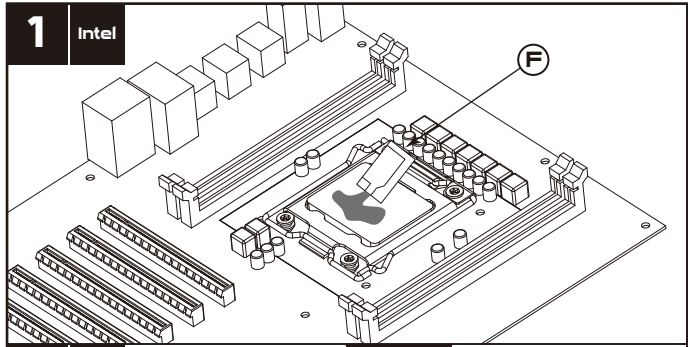
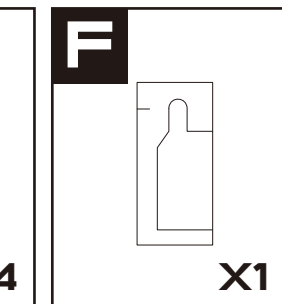
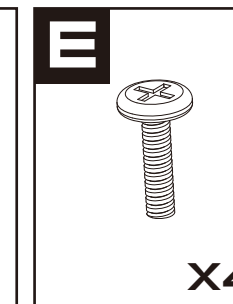
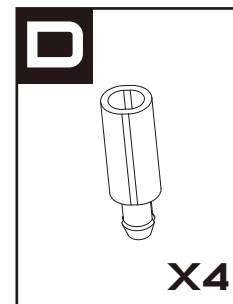
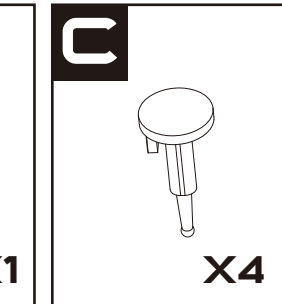
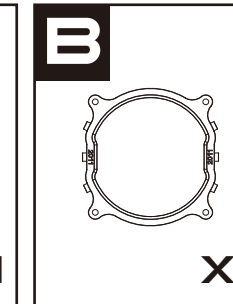
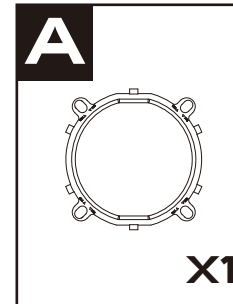
使用説明書/使用说明书

ユーザーズマニュアル

нұсқаулары

Talimatlar

Intel  
AMD





# Verkho Series

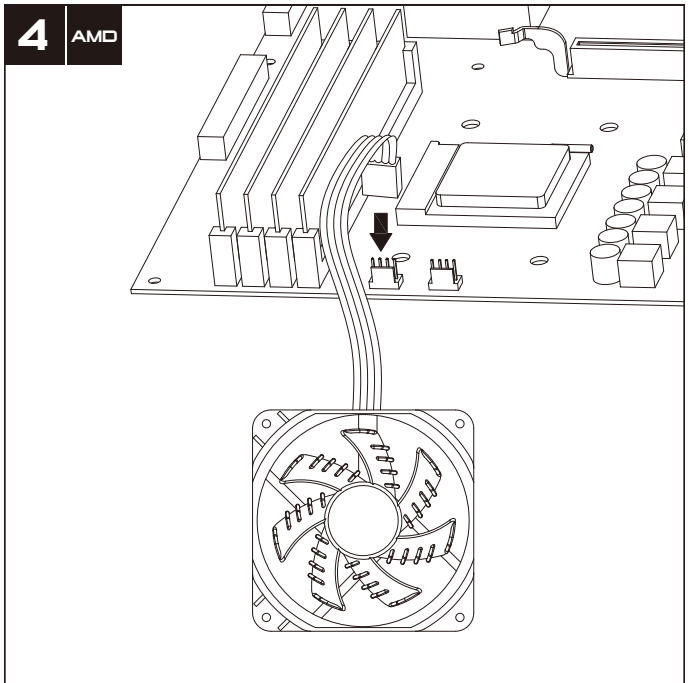
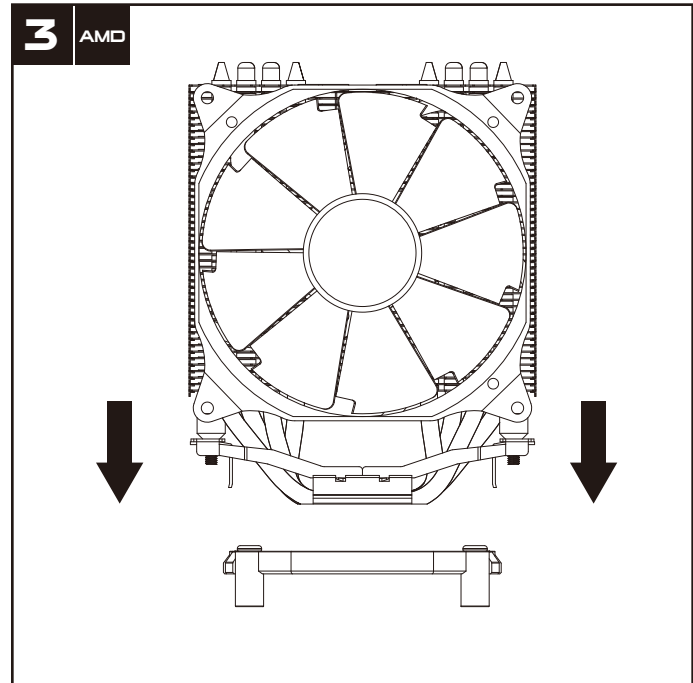
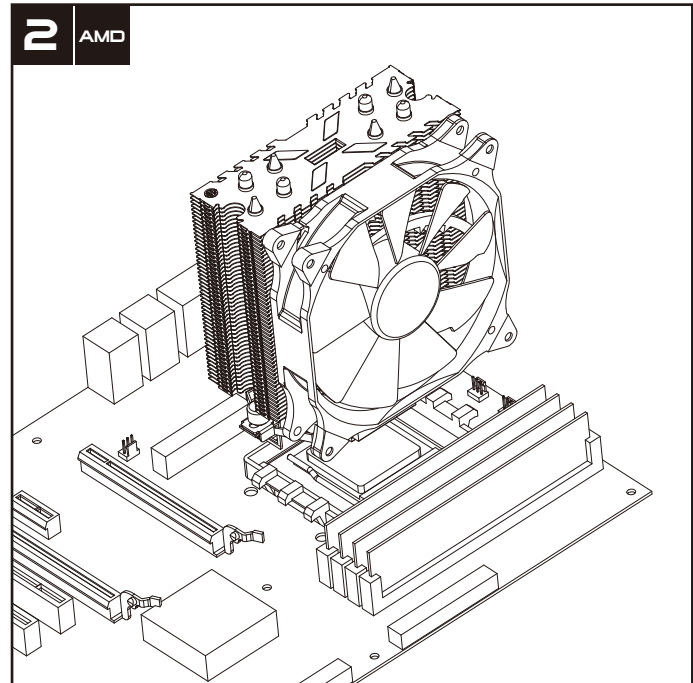
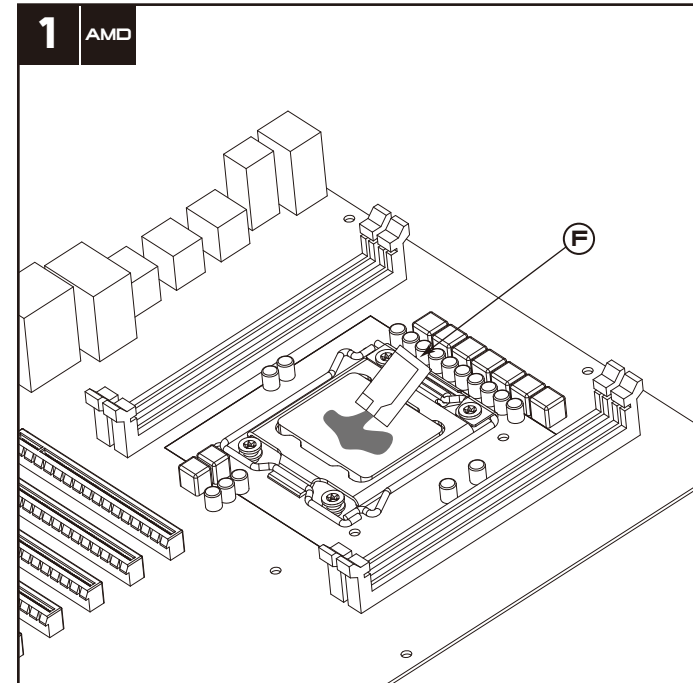
Verkho\_2\_Dual+Verkho\_4+Verkho\_4\_Lite+Verkho\_4\_Dark+Verkho\_5

Socket : LGA 2066 / 2011 / 1150 / 1154 / 1155 / 1156 / 1366 / 775  
Socket : AM4 / AM3+ / AM3 / AM2+ / AM2 / FM2 / FM1

User's Manual  
Manual del usuario  
Bedienungsanleitung  
Manuel d'utilisation

Manuale dell'utente  
Podręcznik użytkownika  
Руководство пользователя  
Manual de utilizador


使用説明書/使用说明书  
ユーザーズマニュアル  
нұсқаулары  
Talimatlar



www.aerocool.com.tw

W:630mm x H:100mm

Front



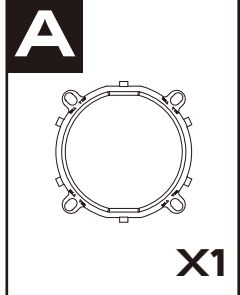
## Verkho Series

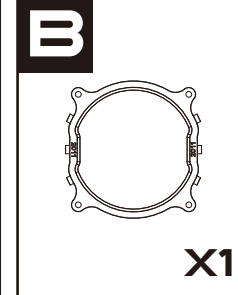
Verkho\_2\_Dual+Verkho\_4+Verkho\_4\_Lite+Verkho\_4\_Dark+Verkho\_5

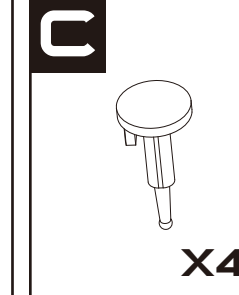
Socket : LGA 2066 / 2011 / 1150 / 1154 / 1155 / 1156 / 1366 / 775  
Socket : AM4 / AM3+ / AM3 / AM2+ / AM2 / FM2 / FM1

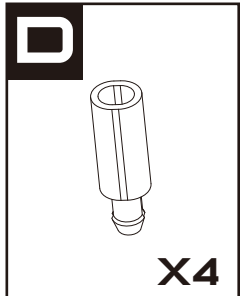
User's Manual	Manuale dell'utente	使用説明書/使用说明书
Manual del usuario	Podręcznik użytkownika	ユーザーズマニュアル
Bedienungsanleitung	Руководство пользователя	нұсқаулары
Manuel d'utilisation	Manual de utilizador	Talimatlar

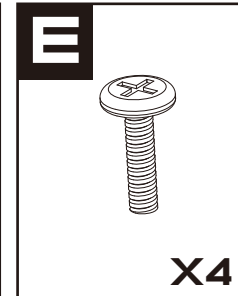
**Intel**  
**AMD**

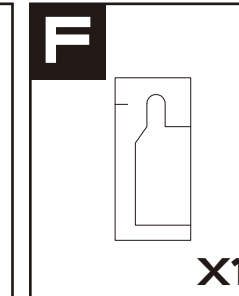
**A**  
  
X1

**B**  
  
X1

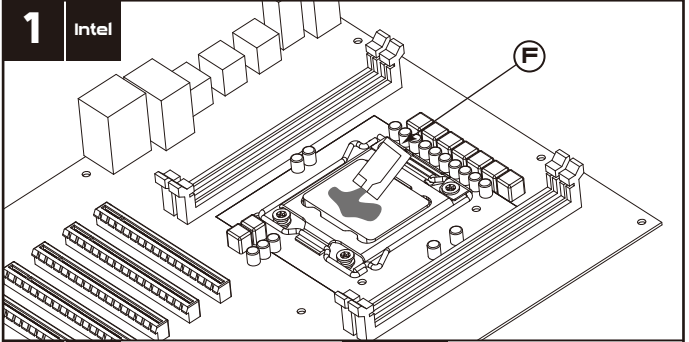
**C**  
  
X4

**D**  
  
X4

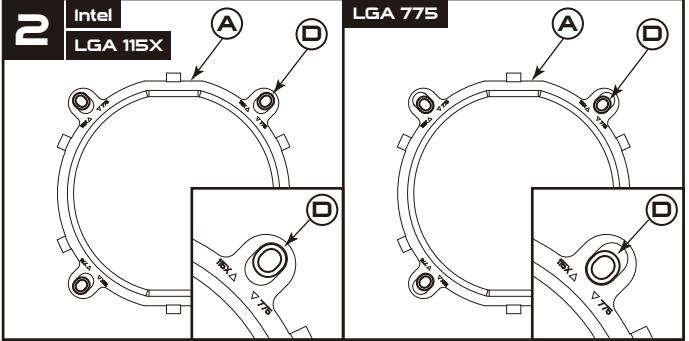
**E**  
  
X4

**F**  
  
X1

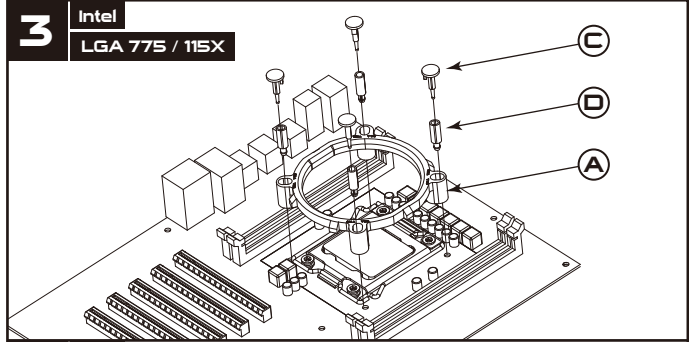
**1** Intel



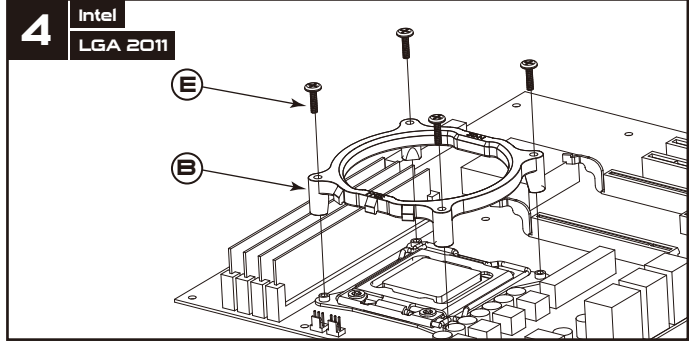
**2** Intel LGA 115X LGA 775



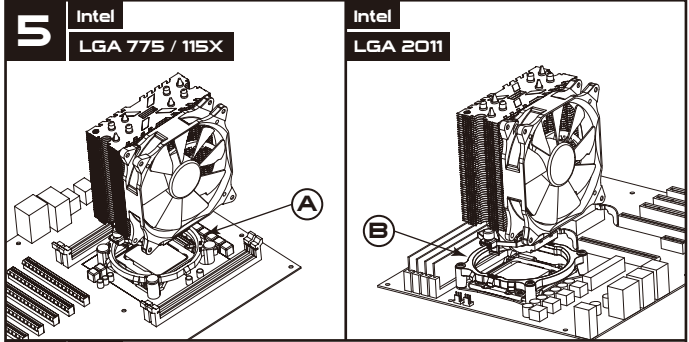
**3** Intel LGA 775 / 115X



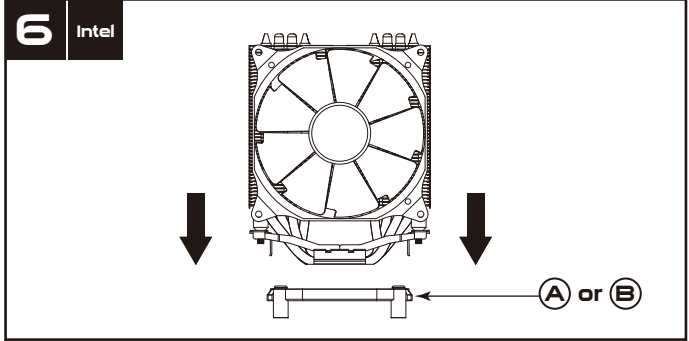
**4** Intel LGA 2011



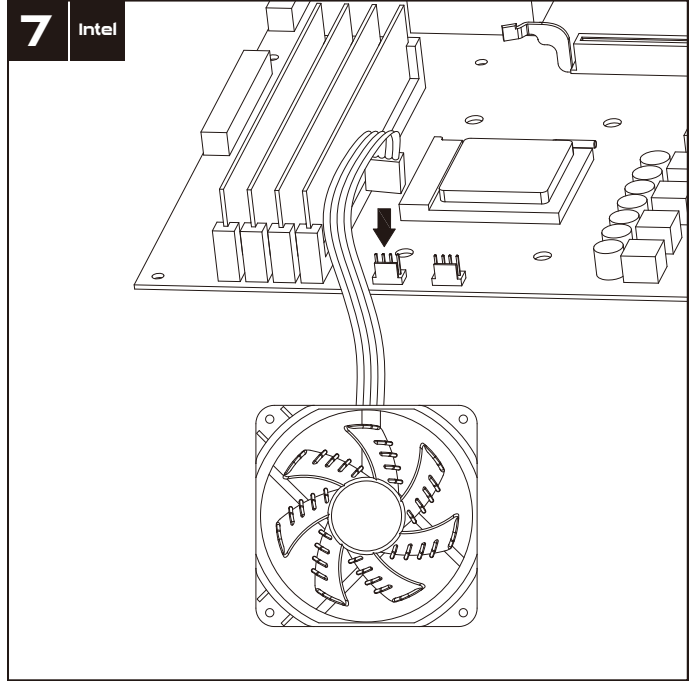
**5** Intel LGA 775 / 115X Intel LGA 2011



**6** Intel




**7** Intel



W:630mm x H:100mm

Back



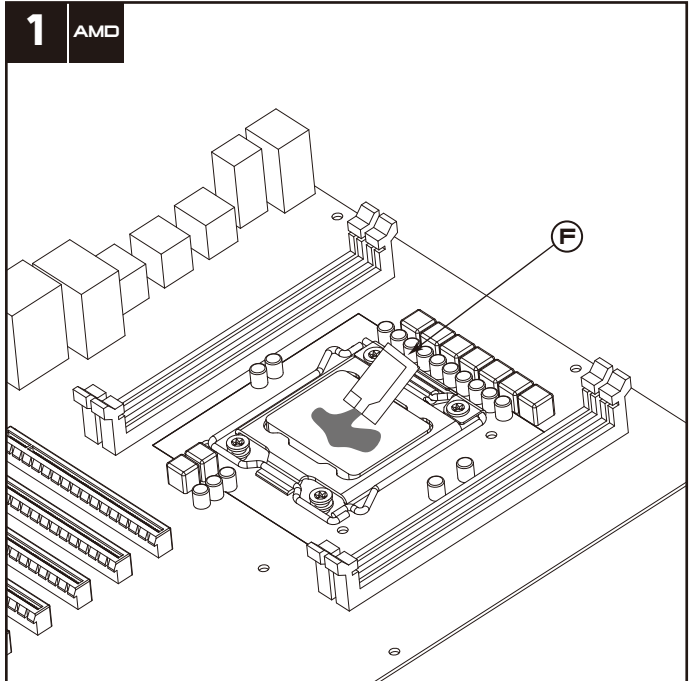
## Verkho Series

Verkho\_2\_Dual+Verkho\_4+Verkho\_4\_Lite+Verkho\_4\_Dark+Verkho\_5

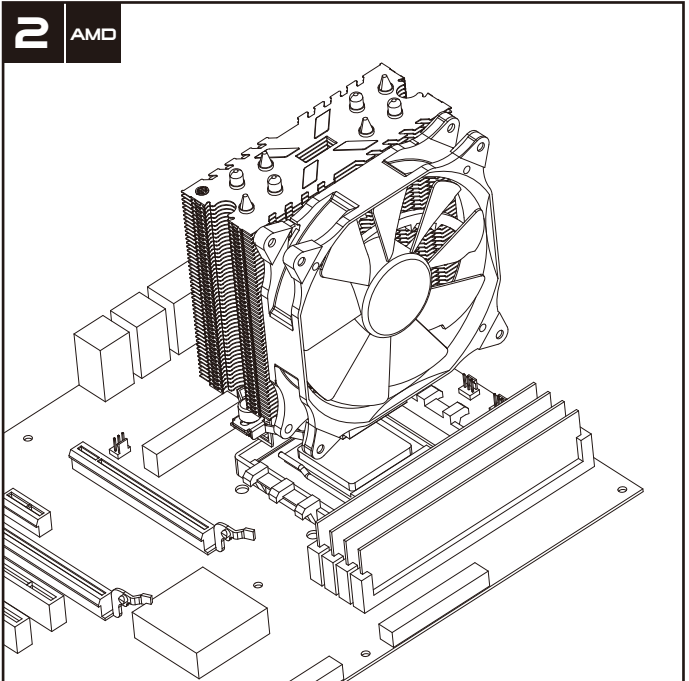
Socket : LGA 2066 / 2011 / 1150 / 1154 / 1155 / 1156 / 1366 / 775  
Socket : AM4 / AM3+ / AM3 / AM2+ / AM2 / FM2 / FM1

User's Manual	Manuale dell'utente	使用説明書/使用说明书
Manual del usuario	Podręcznik użytkownika	ユーザーズマニュアル
Bedienungsanleitung	Руководство пользователя	нұсқаулары
Manuel d'utilisation	Manual de utilizador	Talimatlar

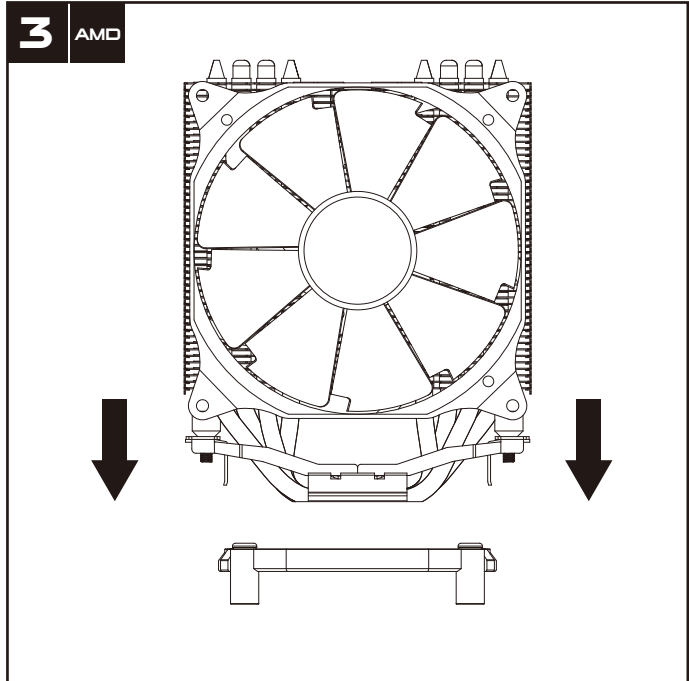
**1** AMD



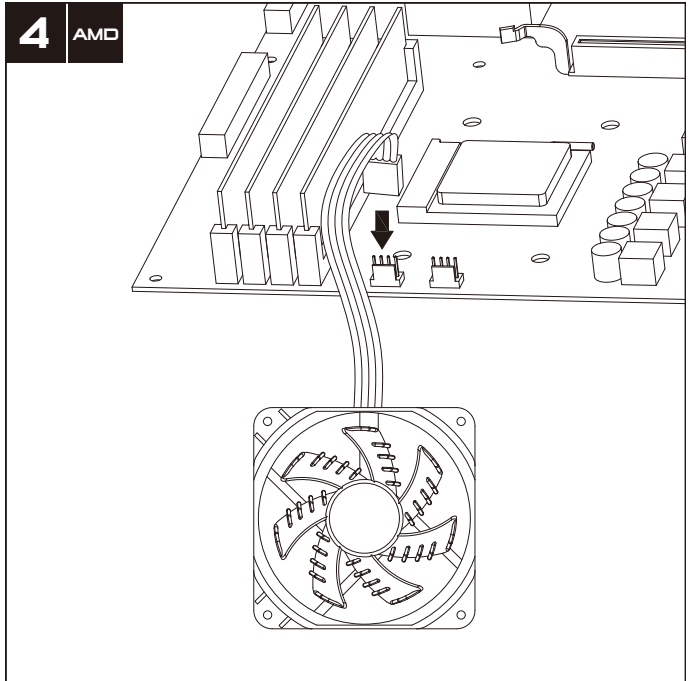
**2** AMD




**3** AMD



**4** AMD





Be cool! Be Aerocool!

www.aerocool.com.tw