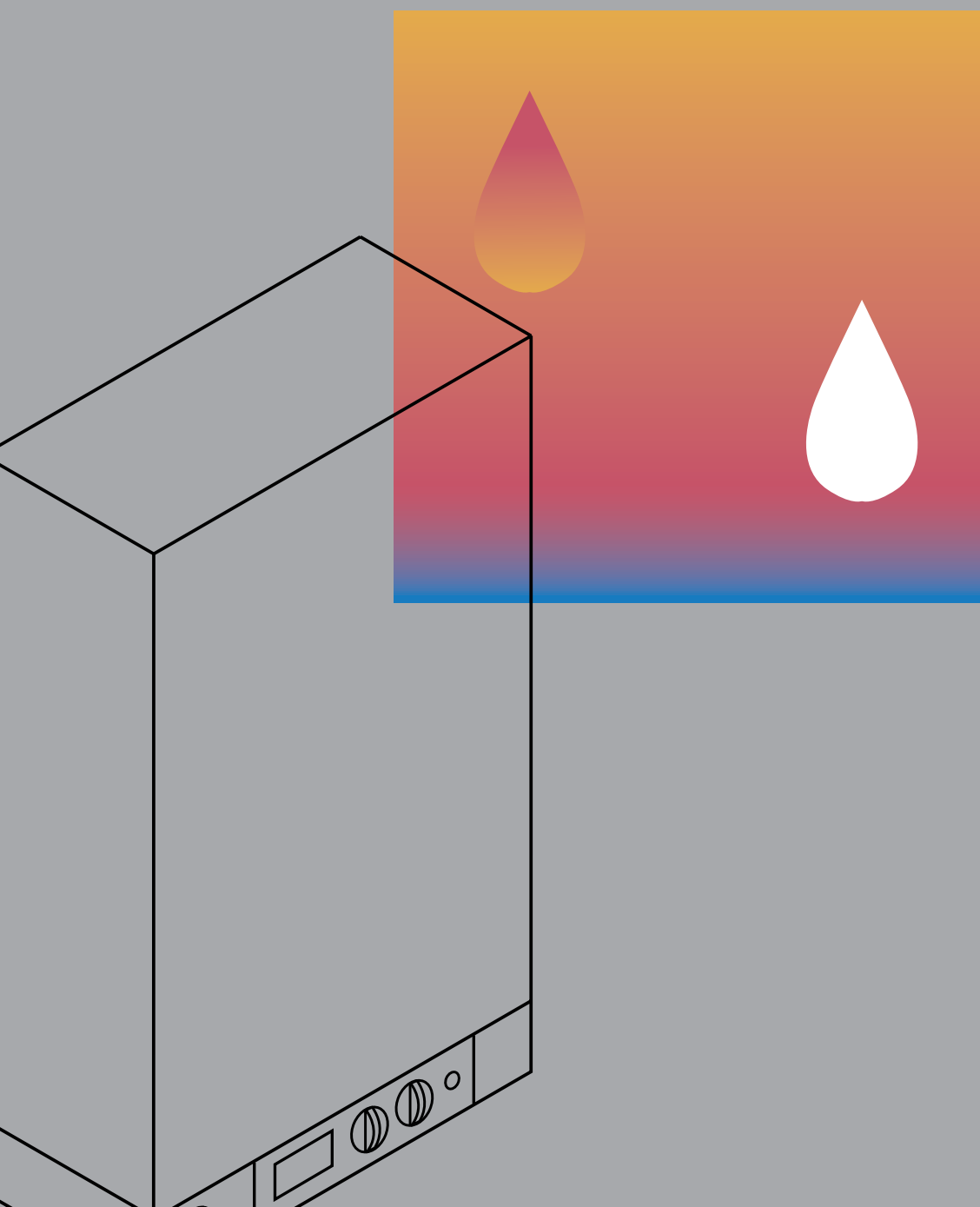


VITODENS 100-W

VIESSMANN

Технический паспорт

на газовый конденсационный котел тип WB1B
с газовой модулируемой горелкой Matrix
и поверхностью теплообмена Inox-Radial.
Для эксплуатации с забором воздуха из помещения и извне.
Номинальная тепловая мощность: от 9 до 35 кВт.





Высокая
энергоэффективность
и привлекательная цена



Вы ищете современный газовый конденсационный котел с оптимальным соотношением цены и качества?

Вам необходим котел настенного исполнения, отвечающий самым современным требованиям экономичности и экологии?

Новый настенный конденсационный котел Vitodens 100-W от Viessmann – вот правильный ответ на все Ваши вопросы!

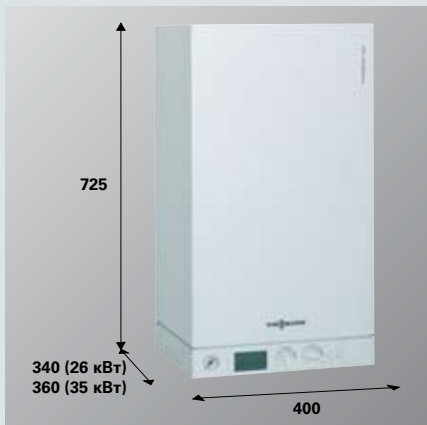
Краткая техническая информация о котле Vitodens 100-W:

Vitodens 100-W (одноконтурный):
Мощность: 11 – 35 кВт.
Коэффициент полезного действия:
97% (Hs) / 108% (Hi)

Vitodens 100-W (комбинированный):
Мощность: 9 – 35 кВт.
Коэффициент полезного действия:
97% (Hs) / 108% (Hi)

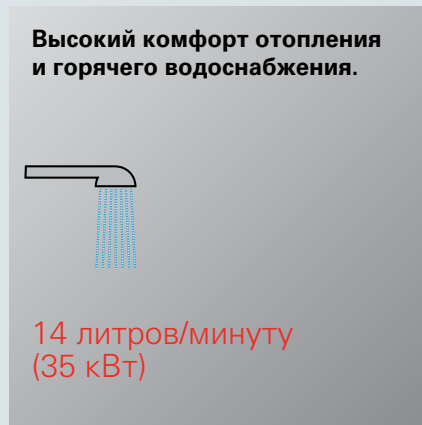
Эффективность, экономичность и привлекательная цена

VITODENS 100-W



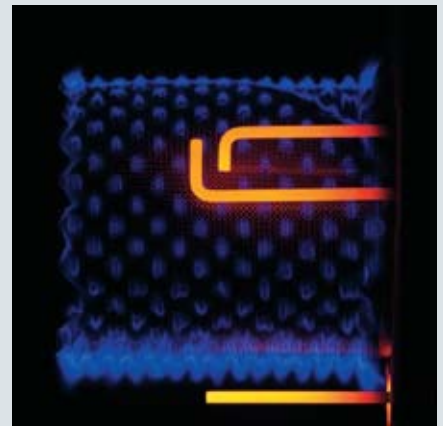
Один из самых малогабаритных и бесшумных водогрейных котлов в своем сегменте продукции.

Благодаря компактным размерам и бесшумной работе конденсационный котел Vitodens 100-W легко находит применение в поквартирном теплоснабжении.



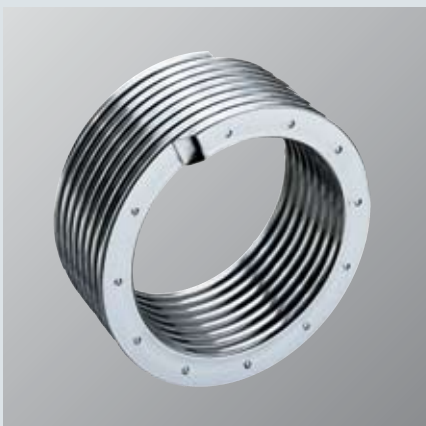
Высокий комфорт отопления и горячего водоснабжения.

Быстрый старт котла и постоянная температура подачи горячей воды за счет применения электронного регулятора температуры обеспечивают высокий комфорт горячего водоснабжения.



Модулируемая газовая горелка Matrix.

Благодаря применению модулируемой газовой горелки из нержавеющей стали обеспечивается высокая эффективность работы котла и длительный срок службы.



Длительный срок эксплуатации котла.

Благодаря поверхности нагрева Inox-Radial, выполненной из высококачественной нержавеющей стали, обеспечивается длительный безаварийный срок эксплуатации котла Vitodens 100-W.

Гладкая поверхность теплообменника способствует ее эффективному самоочищению.



Удобство при сервисном и техническом обслуживании.

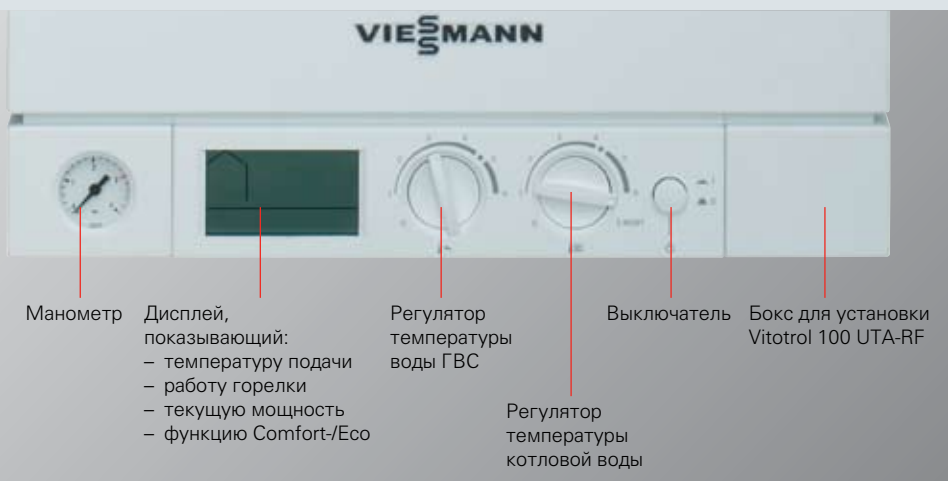
Гидравлический блок AquaBlock с быстроразъемными герметичными соединениями Multi-Stecksystem обеспечивает быстрый доступ ко всем гидравлическим компонентам котла, которые могут быть легко заменены при сервисном и техническом обслуживании.



Надежность и долговечность – Made in Germany.

Как один из крупнейших производителей с многолетним опытом производства отопительных и водогрейных котлов мы знаем, как достичь надежности и долговечности. Наши высокие требования к качеству продукции нашли воплощение в привлекательном по цене котле Vitodens 100-W.

Простота и надежность управления



Управление работой котла:

Удобное и простое управление работой котла осуществляется всего двумя регуляторами.

С их помощью Вы всегда можете быстро установить требуемое значение температуры на отопление или приготовление горячей воды.

Вся текущая информация будет отображена на цифровом дисплее.

Функции управления и регулирования:

Электронная система управления котла позволяет работать котлу Vitodens 100-W учитывая как температуру внутри помещения, так и температуру наружного воздуха. Котел также оснащается защитой от замерзания.

Управление работой котла осуществляется с помощью дистанционных устройств.

Для котла Vitodens 100-W предусмотрены проводные и беспроводные устройства управления.

- Vitotrol 100, тип RT
простой комнатный термостат для управления работой котла.
- Vitotrol 100, тип UTA
аналоговый термостат с интегрированным часовым механизмом.
- Vitotrol 100, тип UTA-RF
радиуправляемый термостат с интегрированным часовым механизмом (аналоговым).
- Vitotrol 100, тип UTD
цифровой комнатный термостат с интегрированным часовым механизмом и большим LCD-дисплеем.



Устройство управления Vitotrol 100, тип RT



Устройство управления Vitotrol 100, тип UTA



Устройство управления Vitotrol 100, тип UTA-RF



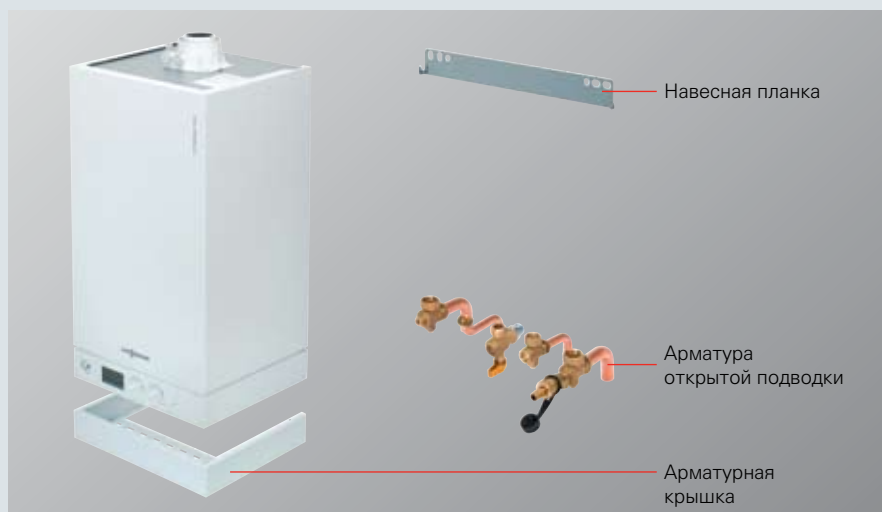
Устройство управления Vitotrol 100, тип UTD

Унификация и функциональность

Монтажные приспособления:

Для Вашего удобства мы предлагаем различные варианты монтажных приспособлений и арматурных присоединений.

Для придания законченного вида Вашей отопительной системе и создания единого дизайна мы предлагаем также арматурные крышки для систем с открытой подводкой, а входящая в комплект поставки навесная планка позволит без труда закрепить котел на стене.



Принадлежности для монтажа.

С помощью наших монтажных приспособлений Вы можете провести гидравлическую обвязку котла Vitodens 100-W еще на этапе отделочных работ с дальнейшей проверкой плотности гидравлических соединений и только затем присоединить к системе сам котел.

Кроме того, благодаря использованию арматурной крышки Вы можете скрыть элементы гидравлической арматуры и придать системе законченный вид.



Монтажная рама.

Монтажная рама предусматривает те же самые преимущества, что и принадлежности для монтажа.

Кроме того, монтажная рама предусматривает крепление котла на поверхности стен, где невозможно использование стандартных монтажных приспособлений или, например, используется уже существующая трубная разводка.



Легкость монтажа и сервисного обслуживания



1. Используйте специальный шаблон для монтажа



2. Закрепите котел на стене



3. Подключите прибор к сети



4. Выберите необходимый режим

Выполнение необходимых операций по монтажу и настройке котла:

1. Предварительная разметка крепления и подключений с помощью монтажного шаблона.
2. Установка котла.
3. Подключение электрических соединений.
4. Ввод в эксплуатацию.

С помощью этих шагов Вы легко сможете установить и пустить в эксплуатацию котел Vitodens 100-W.

Монтажные приспособления газовых конденсационных котлов настенного исполнения Vitodens 100-W были специально разработаны нашими конструкторами для ускорения монтажа и уменьшения времени на техническое и сервисное обслуживание. Попробуйте и Вы сможете убедиться в этом сами!

Компактные размеры котла позволяют использовать его в таких местах, где установка другого котла просто невозможна! (например, в нишах, в проемах (в встроенном исполнении)).

Дополнительные принадлежности к газовому конденсационному котлу Vitodens 100-W.

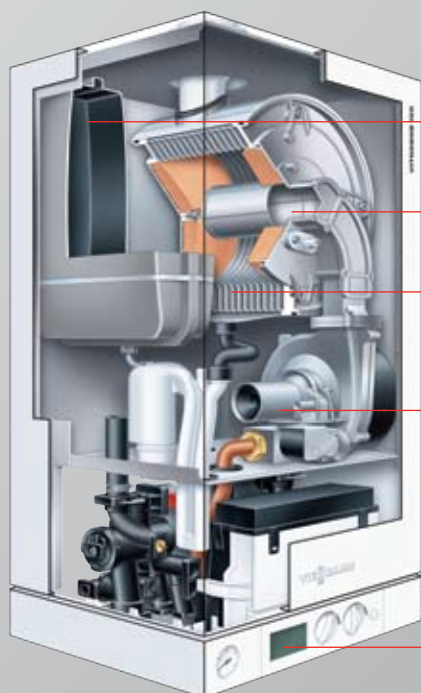
К котлу Vitodens 100-W возможно подключение емкостных водонагревателей Vitocell от Viessmann объемом 120 или 150 литров. Вы можете смонтировать емкостный водонагреватель Vitocell непосредственно под котлом или в отдельно стоящем исполнении.

Подключение емкостного водонагревателя, расположенного под котлом



Vitodens 100-W от 9 до 35 кВт

КОНСТРУКЦИЯ КОТЛА



Интегрированный мембранный расширительный бак

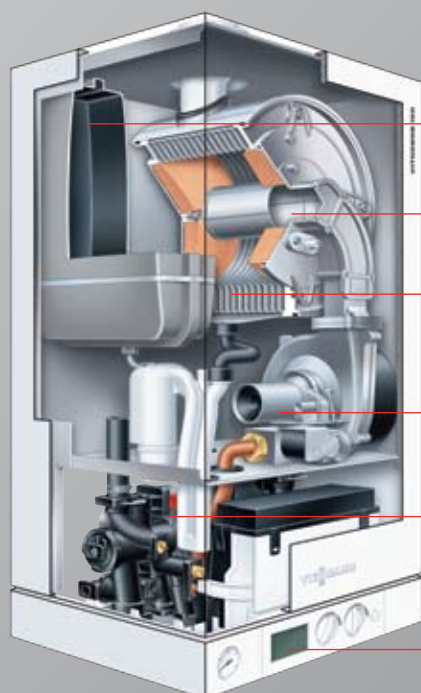
Модулируемая цилиндрическая горелка MatriX

Поверхности теплообмена Inox-Radial из высококачественной нержавеющей стали с высокой коррозионной стойкостью

Вентилятор с регулируемой частотой вращения обеспечивает бесшумный и экономичный режим работы

Устройство цифрового управления, учитывающее внутреннюю и наружную температуру воздуха

Одноконтурный котел



Интегрированный мембранный расширительный бак

Модулируемая цилиндрическая горелка MatriX

Поверхности теплообмена Inox-Radial из высококачественной нержавеющей стали с высокой коррозионной стойкостью

Вентилятор с регулируемой частотой вращения обеспечивает бесшумный и экономичный режим работы

Пластинчатый теплообменник для комфортного приготовления горячей воды

Устройство цифрового управления, учитывающее внутреннюю и наружную температуру воздуха

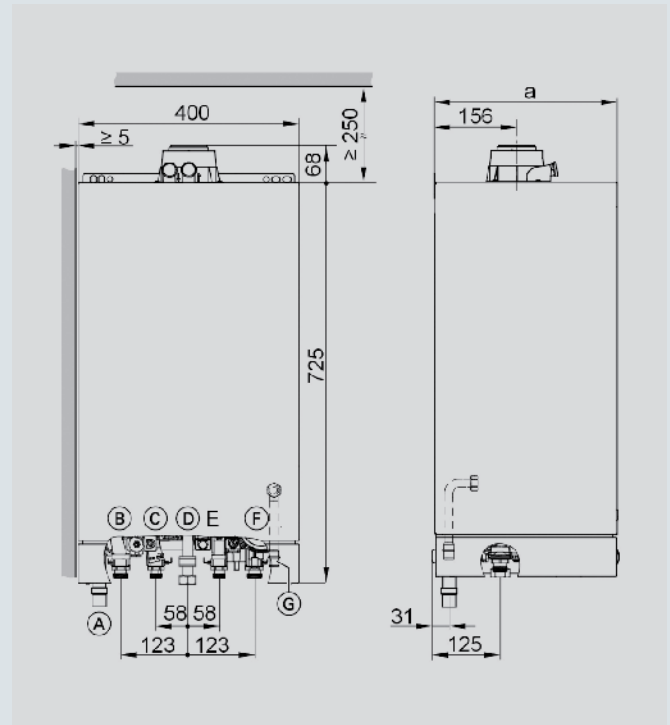
Комбинированный котел

Габаритные размеры котла и гидравлическая характеристика циркуляционного насоса

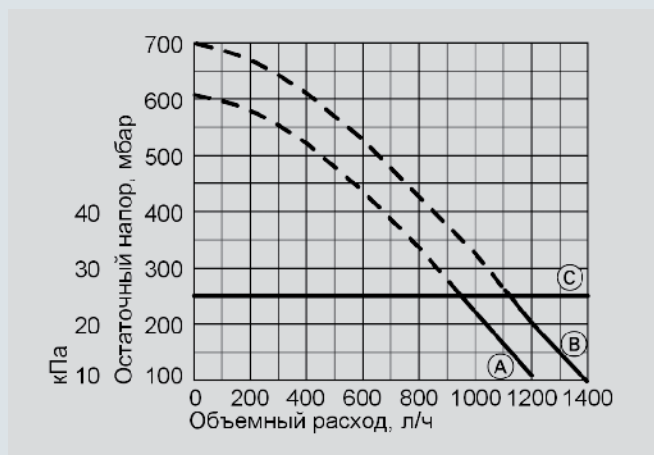
Габаритные размеры котла и подключение

- (A) Кондансатоотводчик: шланг \varnothing 22мм
- (B) Патрубок подающей магистрали отопительного контура \varnothing 22мм (принадлежности для подключения)
- (C) Газовый конденсационный котел: патрубок подающей магистрали емкостного водонагревателя G $3/4$
Газовый конденсационный комбинированный котел: патрубок трубопровода горячей воды \varnothing 15 мм (принадлежности для подключения)
- (D) Подключение газа R $1/2$
- (E) Газовый конденсационный котел: патрубок обратной магистрали емкостного водонагревателя G $3/4$
Газовый конденсационный комбинированный котел: патрубок трубопровода холодной воды \varnothing 15 мм (принадлежности для подключения)
- (F) Патрубок обратной магистрали отопительного контура \varnothing 22 мм (принадлежности для подключения)
- (E) Слив предохранительного клапана 18/22 мм

Диапазон номинальной тепловой мощности	кВт	9 – 26	11 – 35
глубина, а	мм	340	360



Циркуляционный насос



- (A) Газовый конденсационный комбинированный котел, 26 кВт
- (B) Газовый конденсационный водогрейный и газовый конденсационный котел, 35 кВт
- (C) Верхний предел рабочего диапазона

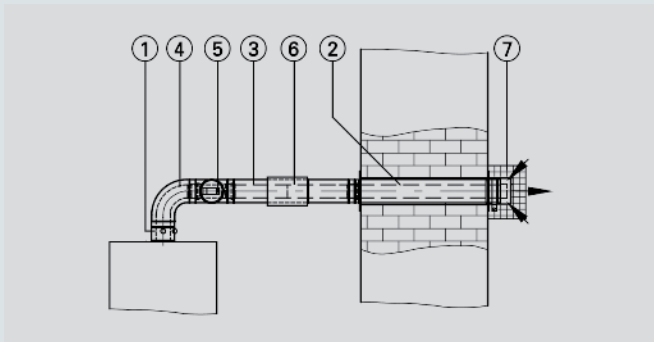
Диапазон номинальной тепловой мощности водогрейного котла	кВт	9 – 26	11 – 35
Потребляемая мощность (макс.)	Вт	74	99

Система удаления продуктов сгорания (LAS) для эксплуатации с забором воздуха извне

Система «Воздух/продукты сгорания» (LAS) с проходом через наружную стену

Для прохода через наружную стену или наклонную кровлю. Максимальная длина трубопровода системы «Воздух/продукты сгорания»:

- 26 кВт: 10 м (Ø 60/100)
- 35 кВт: 8 м (Ø 60/100)



От максимальной длины газохода нужно вычесть:

- При каждом дополнительном колене LAS под углом 87°: - 1,0 м
- При каждом дополнительном колене LAS под углом 45°: - 0,5 м

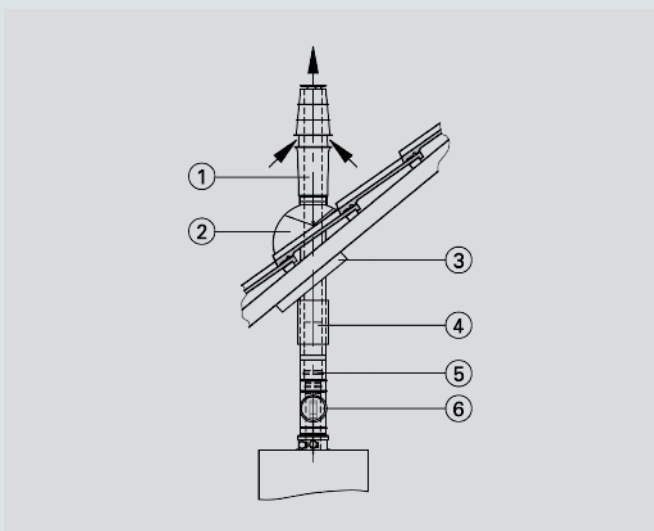
Горизонтальный соединительный трубопровод должен быть проложен с углом подъема минимум 3°.

Поз. №	Компонент	№ заказа
1	Присоединительный элемент котла (в комплекте поставки водогрейного котла)	
2	Подключение LAS на наружной стене	7373 232
3	Труба LAS 1 м длиной 0,5 м длиной	7373 224 7373 223
4	Колено LAS 87° (1 шт.) 45° (2 шт.) или Ревизионное колено LAS 87° (1 шт.)	7373 226 7373 227 7373 229
5	Ревизионный элемент LAS, прямой (1 шт.)	7373 228
6	Подвижная муфта LAS	7373 236
7	Защитная решетка (в случае выхода уходящих газов вблизи от транспортных путей)	7373 276
	Крепежных хомутов, белый (1 шт.) (труба LAS)	7176 762

Система «Воздух/продукты сгорания» (LAS) с вертикальным проходом через наклонную и плоскую кровлю

Максимальная длина трубопровода системы «Воздух/продукты сгорания»:

- 26 кВт: 10 м (Ø 60/100)
- 35 кВт: 8 м (Ø 60/100)



От максимальной длины газохода нужно вычесть:

- При каждом дополнительном колене LAS под углом 87°: - 1,0 м
- При каждом дополнительном колене LAS под углом 45°: - 0,5 м

Поз. №	Компонент	№ заказа
1	Проход LAS через кровлю с крепежным хомутом черного цвета красного цвета	7373 230 7373 231
	Крышный элемент с крепежным хомутом черного цвета 0,5 м длиной 1,0 м длиной красного цвета 0,5 м длиной 1,0 м длиной	7311 367 7311 369 7311 368 7311 370
2	Универсальная голландская черепица черного цвета красного цвета или Манжета плоской крыши	7373 288 7373 289 7248 017
3	Универсальные защитные диафрагмы	7185 139
4	Подвижная муфта LAS	7373 236
5	Труба LAS 0,5 м длиной (укорачиваемая) 1,0 м длиной (укорачиваемая)	7373 224 7373 223
	Колено LAS 87° 45° (2 шт.)	7373 226 7373 227
6	Ревизионный элемент LAS, прямой	7373 228
	Крепежный хомут, белый (1 шт.)	7176 762

Газовый водогрейный котел настенного исполнения Vitodens 100-W	Газовый конденса- ционный водо- грейный котел	Газовый конденсационный комбинированный котел		
Диапазон номинальной тепловой мощности				
$T_V/T_R = 50/30$ °C	кВт	11,0 – 35,0	9,0 – 26,0	11,0 – 35,0
$T_V/T_R = 80/60$ °C	кВт	10,0 – 31,9	8,2 – 23,7	10,0 – 31,9
Идентификатор изделия				
Уровень звукового давления	дБ (А)	<47	<45	<47
Нох-класс		5	5	5
Давление подводимого газа				
Природный газ	мбар	13	13	13
Сжиженный газ	мбар	50	50	50
Максимальное допустимое давление подключения газа				
Природный газ	мбар	25,0	25,0	25,0
Сжиженный газ	мбар	57,5	57,5	57,5
Максимальная потребляемая электрическая мощность (включая циркуляционный насос)	Вт	154	119	167
Масса				
– водогрейный котел	кг	43	39	44
– водогрейный котел с упаковкой	кг	45	41	46
Макс. количество циркулирующей воды при $\Delta T = 20$ К	л	1370	1018	1370
Расширительный бак				
Объем	л	8	8	8
Входное давление	бар	0,75	0,75	0,75
Допустимое рабочее давление	бар	3	3	3
Размеры (длина × ширина × высота)	мм	360 × 400 × 725	340 × 400 × 725	360 × 400 × 725
Проточный водонагреватель				
Мин. давление присоединения (на стороне контура водоразбора ГВС)	бар	–	0,5	0,5
Макс. рабочее давление (на стороне контура водоразбора ГВС)	бар	–	10	10
Температура на выходе, регулируемая	°C	–	30 – 60	30 – 60
Длительная производительность при приготовлении горячей воды	кВт	–	23,7	31,9
Номинальный расход воды при нагреве воды $\Delta T = 30$ К	л/мин	–	11,3	15,2
Максимальный расход	л/мин	–	10	14
Комфорт по горячей воде согласно EN 13203		–	***	***
Параметры расхода при максимальной нагрузке				
Природный газ	м³/ч	3,5	2,6	3,5
Сжиженный газ	л/ч	2,6	1,9	2,6
Параметры уходящих газов				
Температура (при температуре в обратной магистрали 30 °C)				
– при номинальной тепловой мощности	°C	45	45	45
– на минимальной тепловой мощности	°C	35	35	35
Температура (при температуре в обратной магистрали 60 °C) °C				
		70	68	70
Массовый расход для природного газа				
– при номинальной тепловой мощности	м³/ч	56,9	41,1	56,9
– на минимальной тепловой мощности	м³/ч	17,6	14,6	17,6
Массовый расход для сжиженного газа				
– при номинальной тепловой мощности	л/ч	62,0	46,4	62,0
– на минимальной тепловой мощности	л/ч	19,4	15,9	19,4
Патрубок подсоединения дымохода	Ø мм	60	60	60
Патрубок подсоединения приточного воздуховода	Ø мм	100	100	100

Указания по проектированию

Установка для эксплуатации с забором воздуха для горения извне.

Конструктивное исполнение котла Vitodens 100-W позволяет эксплуатировать его с забором воздуха для горения извне в любых помещениях с различной кратностью вентиляции. Возможна установка, например, в бытовых и жилых помещениях, в неветилируемых подсобных помещениях, в шкафах и нишах без соблюдения необходимого расстояния до воспламеняющихся конструктивных элементов, а также в чердачных помещениях (над стропильной затяжкой и в боковых помещениях) с прямой прокладкой системы удаления продуктов сгорания через крышу. Помещение для установки должно быть защищено от замерзания.

Установка при эксплуатации с забором воздуха для горения из помещения.

В режиме эксплуатации с забором воздуха для горения из помещения должны быть выполнены указанные требования к помещению установки:

- Не допускается загрязнение воздуха галогеносодержащими углеводородами (например, входящими в состав аэрозолей, красок, растворителей и моющих средств), в противном случае необходим режим эксплуатации с забором воздуха для горения извне.
- Не допускается сильное запыление.
- Не допускается высокая влажность воздуха.
- Необходимо обеспечить защиту от замерзания и надлежащую вентиляцию.
- В помещении для установки должен иметься слив для выпускной линии предохранительного клапана.
- Максимальная температура окружающей среды отопительной установки не должна превышать 35 °С.
- Котел Vitodens должен быть установлен поблизости от дымовой трубы/шахты дымохода.

При несоблюдении данных указаний права на гарантийное обслуживание в случае повреждений, обусловленных одной из указанных причин, теряют силу.

Свободное пространство для техобслуживания.

700 мм перед водогрейным котлом или, соответственно, емкостным водонагревателем.

Электрические подключения.

- Подключение к сети (230 В/50 Гц) должно быть стационарным.
- В линии электропитания котла должен быть установлен автоматический выключатель с порогом срабатывания макс. 16 А.

Кабели.

3-жильный x 2,5 мм ²	2-жильный мин. x 0,75 мм ²	3-жильный x 1,5 мм ²
Кабели питания от сети	Vitotrol 100, тип UTD Датчик наружной температуры	Vitotrol 100, тип RT Vitotrol 100, тип UTA

Химические антикоррозионные средства.

В надлежащим образом смонтированных и эксплуатируемых отопительных установках закрытого типа коррозия, как правило, не происходит. Пользоваться химическими антикоррозионными средствами не следует. Многие изготовители полимерных труб рекомендуют

использование химических добавок. В этом случае разрешается использовать только те антикоррозионные средства из предлагаемых в специализированных магазинах по отопительной технике, которые допущены для водогрейных котлов с приготовлением горячей воды посредством одностенных теплообменников (проточных теплообменников или емкостных водонагревателей) (DIN1988-4).

Отопительные контуры.

Для внутривольного отопления мы рекомендуем использовать диффузионно-непроницаемые трубы, чтобы предотвратить диффузию кислорода через стенки труб. В системах внутривольного отопления с проницаемыми для кислорода полимерными трубами (DIN 4726) следует выполнять разделение отопительных систем на отдельные контуры. Для этой цели мы поставляем специальные теплообменники.

Контур внутривольного отопления.

В подающую магистраль контура внутривольного отопления необходимо встроить термостатный ограничитель максимальной температуры.

Предохранительный клапан (на стороне греющего контура).

В гидравлическом блоке котла Vitodens 100-W имеются встроенный предохранительный и перепускной клапан.

Давление открытия:

- предохранительный клапан 3 бар
- перепускной клапан ~250 мбар

Качественные показатели воды/защита от замерзания.

Наполнение установки неподходящей водой способствует образованию накипи и коррозии и может вызвать повреждение водогрейного котла.

- Перед наполнением тщательно промыть систему отопления.
- Заливать исключительно питьевую воду.
- При использовании воды с жесткостью выше 3,0 моль/м необходимо принять меры к умягчению воды.

Требования к качеству воды.

При использовании воды с жесткостью 3,58 моль/м мы рекомендуем для приготовления горячей воды использовать емкостные водонагреватели или систему водоподготовки, встроенную в подающую магистраль холодной воды.

Подключение газового комбинированного водогрейного котла на стороне контура водоразбора ГВС.

Котел Vitodens не пригоден для использования с оцинкованными трубопроводами.

Параметры расширительного бака.

В котле Vitodens имеется встроенный мембранный расширительный бак:

Входное давление	0,75 бар
Объем	8 л
Объем теплоносителя	
– 26 кВт	2,4 л
– 35 кВт	2,8 л

Группа компаний Viessmann видит свою основную задачу в своевременной поставке тепла своим клиентам на экономичной, комфортной для них и безопасной для окружающей среды основе.

Компания Viessmann владеет 12 заводами в Германии, Франции, Канаде, Китае и Польше. Ею создана разветвленная сеть крупных центров сбыта, как в самой Германии, так и в остальных 35 странах.

Во всем мире открыты 120 торговых филиалов компании. Таким образом, компания Viessmann является одним из крупнейших производителей отопительной техники на мировом рынке, где 60% всего оборота предприятия приходится на экспорт.

Основными ценностями для компании Viessmann являются ответственный подход к окружающей среде, обществу и справедливое отношение к партнерам и сотрудникам, а также стремление в достижении совершенства и максимальной эффективности во всех производственных процессах. Это касается всех наших сотрудников, и тем самым всей компании, которая благодаря своей продукции и предлагаемым услугам предоставляет своему клиенту наибольшую выгоду.

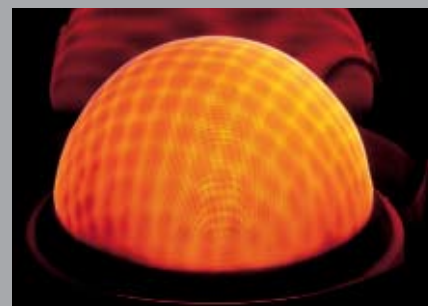


Новый учебно-информационный центр Viessmann.

Завод Viessmann в г. Аллендорф / Германия



Теплообменные поверхности Inox-Radial из высококачественной нержавеющей стали.



Газовая горелка Matrix выделяет минимум вредных веществ.

Группа компаний Viessmann

www.viessmann.ru