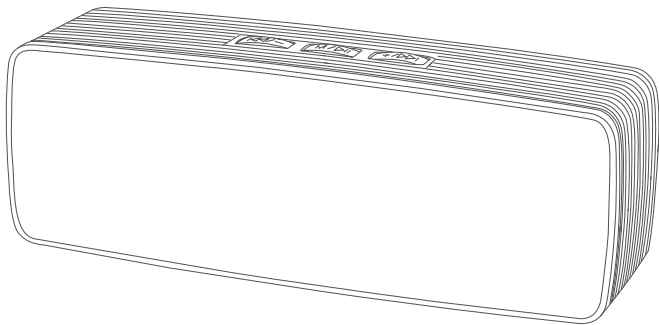


РУКОВОДСТВО
ПОЛЬЗОВАТЕЛЯ



Беспроводная Портативная
✧ Bluetooth КОЛОНКА

Начало эксплуатации

Благодарим Вас за приобретение портативной колонки Bluetooth **GINZZU GM-875B**. Прежде чем начать эксплуатацию устройства, внимательно прочтите данное руководство, чтобы воспользоваться всеми возможностями портативной колонки и продлить срок ее службы.

Портативная Bluetooth колонка **GINZZU GM-875B** это беспроводная акустическая система для прослушивания музыки через соединение BLUETOOTH между колонкой и Bluetooth-устройством, например смартфоном или другим аудио источником.

Колонка **GINZZU GM-875B** совместима с большинством смартфонов, планшетов и с музыкальными устройствами с Bluetooth версией 2.1 или выше.

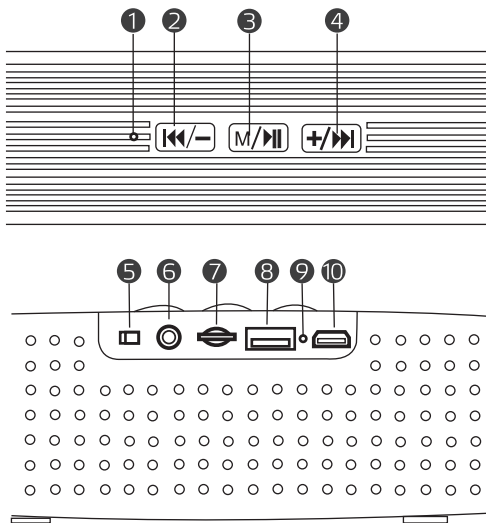
Комплект поставки

После открытия упаковки убедитесь, что в коробке находятся все элементы в соответствии со списком ниже. Если какие-то элементы отсутствуют, свяжитесь со своим поставщиком:

- | | |
|-------------------------------|------|
| ● Портативная колонка | 1 шт |
| ● Микро USB кабель | 1 шт |
| ● Аудио кабель 3,5мм | 1 шт |
| ● Руководство по эксплуатации | 1 шт |
| ● Гарантийный талон | 1 шт |

Основные функции и режимы работы:

- Воспроизведение с внешнего Bluetooth-устройства
- Воспроизведение с внешнего аудио устройства через вход AUX
- Воспроизведение с карт памяти микро SD, USB-flash
- FM-радио
- Приём телефонных вызовов в режиме Handsfree



Элементы управления

- ① LED – индикатор состояния
- ② Кнопка «**⏮** / **-**»
 - 1. Режим BT:
 - Короткое нажатие – предыдущий аудио трек
 - Длинное нажатие – уменьшение громкости
 - 2. Режим TF/USB:
 - Короткое нажатие – предыдущий аудио трек
 - Длинное нажатие – уменьшение громкости
 - 3. Режим AUX:
 - Длинное нажатие – уменьшение громкости
 - 4. Режим FM:
 - Короткое нажатие – предыдущая радиостанция
 - Длинное нажатие – уменьшение громкости

- 3 Кнопка «M/MI»:
1. Режим BT:
 - Короткое нажатие – воспроизведение/пауза/прием входящего телефонного звонка
 - Длинное нажатие - переключение режимов или отклонение телефонного звонка во время вызова
 2. Режим TF/USB:
 - Короткое нажатие – воспроизведение/пауза
 - Длинное нажатие - переключение режимов
 3. Режим AUX:
 - Короткое нажатие – отключение звука
 - Длинное нажатие - переключение режимов
 4. Режим FM:
 - Короткое нажатие – автопоиск и запоминание FM станций
 - Длинное нажатие - переключение режимов
- 4 Кнопка «+ / ►»
1. Режим BT:
 - Короткое нажатие – следующий аудио трек
 - Длинное нажатие – увеличение громкости
 2. Режим TF / USB:
 - Короткое нажатие – следующий аудио трек
 - Длинное нажатие – увеличение громкости
 3. Режим AUX:
 - Длинное нажатие – увеличение громкости
 4. Режим FM:
 - Короткое нажатие – следующая радиостанция
 - Длинное нажатие – увеличение громкости
- 5 «ON/OFF» - кнопка включения/выключения питания
- 6 «AUX» - линейный вход 3,5мм для подключения внешних аудио устройств
- 7 «TF» - слот для микро SD карты памяти
- 8 «USB» - порт для USB-flash карты памяти
- 9 «LED» - индикатор зарядки - когда аккумулятор заряжается, горит красным, по окончании зарядки - гаснет
- 10 «DC 5V» - микро USB порт для зарядки аккумулятора.

Первое включение

Портативная Bluetooth колонка GINZZU GM-875B работает от встроенного (перезаряжаемого) аккумулятора.

Перед первым включением колонки необходимо зарядить аккумулятор, с помощью кабеля микро USB, который входит в комплект поставки, подсоедините к разъёму ⑩ и к адаптеру питания 5V/1.0A (в комплект поставки не входит). Чтобы продлить срок службы батареи, не следует заряжать ее более 8 часов.

Внимание! Если аккумулятор разрядится и напряжение упадет ниже 3,2В прозвучит короткий предупредительный сигнал. Если напряжение упадет ниже 3.0В колонка автоматически выключится.

Включите колонку кнопкой ⑤. Последовательность включения режимов работы - «BT/ SD/ USB/ FM/ AUX», если до включения, к колонке было подключено аудиоустройство через порт AUX или были подключена карта памяти микро-SD, или USB-flash, то, при включении колонка автоматически перейдет в режим AUX или в режим MP3 плеера.

Прослушивание музыки

1. Воспроизведение музыки с внешнего Bluetooth устройства.

Внимание! Рабочее расстояние между колонкой и подключаемым внешним Bluetooth устройством должно быть не более 10 метров.

После включения питания ⑤ индикатор состояния ① начинает мигать синим светом и прозвучит «Enter the Bluetooth». На подключаемом внешнем устройстве включите функцию Bluetooth и выполните поиск. Когда на дисплее внешнего устройства появится список обнаруженных устройств, выберите «GINZZU GM-875B». Если внешнее устройство запросит PIN, введите “0000”. После завершения процесса подключения внешнего устройства прозвучит «Connected Successfully» и LED-индикатор ① перестает мигать и горит синим светом. В большинстве случаев после разрыва Bluetooth-соединения портативная колонка автоматически подключается к последнему подключаемому внешнему устройству. Если автоматическое соединение не произошло, выключите и включите питание колонки. Включите воспроизведение музыки на внешнем Bluetooth-устройстве. Во время воспроизведения LED-индикатор ① портативной колонки медленно мигает синим светом. Для паузы и возобновления воспроизведения используйте кнопку ③. Используйте кнопки ② и ④ для перехода к предыдущему/ следующему файлу и для регулировки громкости. Вы также можете регулировать громкость и переключать файлы с помощью меню или кнопок внешнего устройства.

2. Воспроизведение музыки с внешнего аудио устройства через AUX

Портативную Bluetooth колонку можно использовать в качестве обычной проводной акустической колонки. Подключите внешнее устройство (MP3 плеер, планшетный ПК, смартфон, ноутбук или мобильный телефон) к интерфейсу AUX ⑥ с помощью аудио кабеля (входит в комплект поставки). Включите воспроизведение музыки на внешнем устройстве. Управление воспроизведением осуществляется только с внешнего аудиоустройства, на колонке можно только регулировать громкость кнопками ② и ④ и приостановить воспроизведение кнопкой ③, причём воспроизведение на внешнем устройстве продолжится.

3. Воспроизведение с карт памяти микро-SD и USB-flash

Вставьте карту памяти микро-SD в слот ⑦ или USB-flash в слот ⑧. Воспроизведение аудио файлов начнётся автоматически. LED-индикатор ① медленно мигает во время воспроизведения и не мигает во время паузы. По окончании воспроизведения и удаления карты памяти, портативная Bluetooth колонка переключается в режим Bluetooth автоматически.

Формат файловой системы карт памяти микро-SD и USB-flash должен быть FAT32. Объем памяти не более 32 Гб. Используйте кнопки ②, ③ и ④ для перехода к предыдущему/следующему файлу и для управления воспроизведением и для регулировки громкости. Портативная Bluetooth колонка при каждом последующем включении сохраняет ранее установленные настройки: уровень громкости, последний воспроизводимый файл.

Внимание! Запрещается извлекать карту памяти в режиме воспроизведения. Перед этим необходимо переключить колонку в другой режим кнопкой ③, либо выключить её выключателем ⑤. В противном случае возможно повреждение карты памяти или сохранённых на ней файлов.

4. FM-радио

Нажимая кнопку ③, выберите режим работы «FM-радио». Регулировка громкости воспроизведения и переход от одной радиостанции к другой осуществляется кнопками ②, ④. Коротко нажав кнопку ③, запустите автоматическое сканирование и запоминание FM-каналов. Чтобы улучшить приём радиостанций, подсоедините USB кабель к разъёму ⑩, как внешнюю антенну.

Приём телефонных вызовов в режиме Handsfree

Портативная колонка GINZZU GM-875B позволяет осуществлять приём телефонных вызовов и разговаривать с использованием встроенного динамика и микрофона в режиме Handsfree.

При поступлении входящего вызова воспроизведение музыки будет приостановлено, и Вы услышите мелодию вызова с Вашего мобильного устройства в динамике колонки. Для ответа коротко нажмите кнопку ③. Для завершения вызова нажмите кнопку ③. При этом воспроизведение музыкального файла будет возобновлено.

Если Вы не хотите отвечать на входящий вызов, то можете нажать сброс на своём мобильном устройстве, либо нажмите на 3 секунды кнопку ③ на колонке.

Приём звонка является функцией Bluetooth и не возможен при работе колонки в других режимах. Используйте Bluetooth-устройство на расстоянии не менее 50 см от колонки. Если колонка и Bluetooth-устройство расположены слишком близко, могут возникнуть шумы.

Технические характеристики

| | |
|--|--|
| Выходная мощность | 2x3 Вт |
| Динамик | 2x40 мм, 4 Ом |
| Диапазон воспроизводимых частот | 140 Гц – 18 КГц |
| Сигнал/шум | > 75 дБ |
| Аккумуляторная батарея | Li-Ion, 3,7 В, 1200мАч |
| Время работы в режиме воспроизведения | До 4 часов* |
| Адаптер для зарядки аккумулятора | microUSB 5В/1,0 А** |
| Время полной зарядки аккумулятора | 3 - 4 часа |
| Bluetooth™ | V4.0 |
| Bluetooth™ профили: | A2DP, AVRCP, HFP, HSP |
| Макс. дальность связи: | прибл.10м в пределах прямой видимости*** |
| Микрофон | всенаправленный |
| Вход | Разъем AUX ø 3,5мм |
| MP3 плеер | USB-flash/TF-card (micro SD) |
| Поддерживаемые форматы аудиофайлов | MP3, WMA |
| Диапазон FM-радио | 87.5-108.0МГц |
| Макс. объем внешнего накопителя | до 32 Гб |
| Формат файловой системы внеш. накопителя: | FAT32 |
| Размеры | 170*45*60мм**** |
| Вес | 336 г |

**Время работы может меняться в зависимости от температуры или условий работы*

***В комплект поставки не входит*

****Действительный диапазон может отличаться при наличии таких факторов, как препятствия между устройствами, магнитные поля, статическое*

электричество, чувствительность приема, характеристики антенны, операционная система, программное приложение и т.д.

******Конструкция и характеристики колонки могут изменяться без предварительного уведомления. Дизайн и технические характеристики колонки могут быть изменены без предупреждения.**

Устранение неисправностей

Если портативная Bluetooth колонка GINZZU GM-875B не работает должным образом, попытайтесь самостоятельно определить проблему в списке типичных неполадок и выполните перечисленные меры по их устранению.

Типичные неполадки и способы их устранения

1. Не включается

- Проверьте уровень заряда аккумуляторной батареи
- Подключите к внешнему источнику питания для перезагрузки

2. Не заряжается

- Проверьте кабель микро USB и подключение кабеля от адаптера к колонке

3. Нет звука

- Проверьте уровень громкости звука
- Проверьте наличие MP3 файлов на внешнем носителе
- Проверьте уровень заряда аккумуляторной батареи
- Проверьте Bluetooth соединение

4. Нет воспроизведения с внешнего носителя

- Проверьте формат файловой системы microSD карты
- Проверьте microSD карту на отсутствие вирусов

5. Не слышно собеседника при входящем/исходящем вызове

- Проверьте доступ к микрофону, не закрывайте микрофон рукой при разговоре
- Проверьте уровень громкости
- Убедитесь, что беззвучный режим выключен

6. Самопроизвольные помехи из динамика

- Убедитесь, что мобильные средства связи находятся на расстоянии не менее 50 см от портативной колонки

7. Невозможно установить соединение с внешними Bluetooth устройствами

- Убедитесь, что батарея колонки полностью заряжена
- Для регистрации обеспечьте минимальное расстояние между колонкой и Вашим мобильным устройством (не более 1 метра)
- Проверьте, чтобы в меню Вашего Bluetooth устройства был активирован параметр "Видимый для других Bluetooth устройств"
- Некоторые внешние Bluetooth устройства после регистрации требуют отдельной операции установки Bluetooth соединения. Для этого, из списка зарегистрированных устройств в Вашем мобильном устройстве выберите «GINZZU GM-875B», и произведите операцию "Установка соединения".
- Если после разрыва связи, вызванного превышением рабочего расстояния Юм или отключением Bluetooth на внешнем мобильном устройстве, автоматического соединения не произошло, выключите и включите питание колонки.

Если выше перечисленные действия не помогают, обратитесь к Вашему поставщику или в сервисный центр

МЕРЫ ПРЕДОСТОРОЖНОСТИ И БЕЗОПАСНОСТИ

Портативная аудиосистема GM-875B предназначена исключительно для использования в быту и должна быть использована по прямому назначению.

- Не используйте колонку в местах, где правилами не рекомендовано или запрещено использовать мобильные устройства или Bluetooth™ устройства: во время полета в самолете; в местах наличия возгораемых газов, проведения взрывных работ, на АЗС; возле автоматических дверей или пожарной тревоги; вблизи электронных приборов, магнитных носителей информации и электронного медицинского оборудования (кардиостимуляторов, слуховых аппаратов и др.).

- Необходимо следить, чтобы прибор не попадал под дождь. Попадание воды внутрь корпуса может привести к выходу устройства из строя. Если это произошло, немедленно обратитесь в сервисный центр для проверки работоспособности.

- Берегите прибор от падений и ударов. Устанавливайте прибор на ровной и устойчивой поверхности. В приборе нет частей, которые должен обслуживать пользователь. Если прибор нуждается в ремонте, обращайтесь исключительно в авторизованные сервисные центры. Список адресов и телефонов Авторизованных сервисных центров можно найти на сайте www.ginzzu.com. Несоблюдение перечисленных требований по эксплуатации и хранению лишает вас гарантийного обслуживания.

- Производитель не несет ответственности за какие-либо повреждения, возникшие вследствие неправильного использования прибора или несоблюдения мер предосторожности и безопасности.

- Устройство сохраняет работоспособность и параметры при температуре окружающего воздуха от -10°C до +40°C.

ЧИСТКА И УХОД

Протирайте поверхности колонки чистой и сухой тканью. При наличии устойчивых пятен можно слегка смочить ткань. Запрещается использовать для очистки прибора спирт, бензин и другие агрессивные вещества, так как это может привести к повреждению пластика или покрытия.

ТРАНСПОРТИРОВКА И ХРАНЕНИЕ

В упакованном виде устройство может транспортироваться в крытых транспортных средствах любого вида и храниться в закрытых помещениях в соответствии с ГОСТ 15150-69 с защитой от непосредственного воздействия атмосферных осадков, солнечного излучения и механических повреждений.

БЕЗОПАСНАЯ УТИЛИЗАЦИЯ

Утилизация устройства, потерявшего потребительские свойства, осуществляется в соответствии с действующим законодательством. За более подробной информацией об утилизации обращайтесь к местным властям.

ИНФОРМАЦИЯ О СЕРТИФИКАЦИИ



СЕРТИФИКАТ СООТВЕТСТВИЯ ЕАЭС № RU C-CN.АЛ16.В.15852.
Орган по сертификации: ООО «Гарант Плюс» РФ, 121170, г. Москва,
Кутузовский пр., 36 стр. 3 тел. +74954555141. Соответствует
требованиям: ТР ТС 020/2011 «Электромагнитная совместимость
технических средств». Срок действия: с 22.09.2016 по 21.09.2019

ПРОИЗВОДИТЕЛЬ: Гинзу Технолджи
Лимитед, Китай, Ван Чай, Локард роад
160-174, ЮКсю биддинг 803.
Гарантия 1 год. Срок службы 3 года.

ЗАВОД-ИЗГОТОВИТЕЛЬ: Гинзу
Компьютер Продукт, Китай,
г.Шеньжень, Инжан, Лонгтень, район
Лонган, Индустриальная зона АЗ

ИМПОРТЕР: ООО «ГИНЗУ»
125502, Россия, г.Москва,
ул.Лавочкина, д.19, стр.3

| | | | | |
|----------------------|------|------|----|----|
| ДАТА ПРОИЗВОДСТВА | 1 | 2 | 3 | 4 |
| | 5 | 6 | 7 | 8 |
| | 9 | 10 | 11 | 12 |
| | 2018 | 2019 | | |



Ginzzu
Technology Limited
WWW.GINZZU.COM

Copyright © Ginzzu Technology Limited. All rights reserved. All brand names are registered trademarks of their respective owners. Specifications are subject to change without prior notice.

ГАРАНТИЙНЫЙ ТАЛОН

УВАЖАЕМЫЙ ПОКУПАТЕЛЬ!

Благодарим Вас за покупку изделия компании "Ginzzu Technology Limited" (далее – Производитель) и надеемся, что оно Вам понравится. Рекомендуем Вам перед началом использования изделия внимательно прочитать Инструкцию по эксплуатации, а если потребуются гарантийное обслуживание - обратиться в Авторизованный Сервисный Центр (АСЦ). Адреса и телефоны АСЦ Вы можете узнать на сайте www.ginzzu.com.

Данным гарантийным талоном Производитель подтверждает принятие на себя обязательств по удовлетворению требований потребителей, установленных действующим законодательством о защите прав потребителей. В случае обнаружения недостатков изделия, возникших по вине Производителя, Производитель обеспечивает в течение гарантийного срока ремонт или замену изделия на аналогичное за свой счет. Данная гарантия применима только к изделиям, используемым в личных (семейных) бытовых целях. Производитель оставляет за собой право отказать в удовлетворении требований потребителей по гарантийным обязательствам в случае несоблюдения изложенных ниже условий.

УСЛОВИЯ ГАРАНТИЙНЫХ ОБЯЗАТЕЛЬСТВ

1. Гарантийные обязательства на территории Российской Федерации (РФ) распространяются только на изделия, предназначенные Производителем для поставок и реализации на территории РФ, приобретенные в РФ и прошедшие сертификацию на соответствие стандартам РФ.

2. На данный товар Производителем устанавливается **гарантийный срок – 1 (один) год, срок службы – 3 (три) года**. На аккумуляторные батареи для мобильных телефонов, смартфонов, планшетов, ВТ колонок устанавливается гарантийный срок – 3 (три) месяца. На элементы питания устанавливается срок годности – 3 (три) года. Гарантия начинается со дня приобретения товара и заканчивается после истечения гарантийного срока. Дата приобретения товара подтверждается наличием кассового или товарного чека, или другого документа. Сохраняйте кассовый (товарный) чек и данный Гарантийный талон в течение всего гарантийного срока!

3. Гарантия выполняется только при наличии: дефектного изделия с комплектом поставки; оригинала документа, подтверждающего покупку изделия; правильно и четко заполненного Гарантийного талона. В талоне должны быть указаны: наименование модели изделия, дата покупки; четкая печать организации, продавшей изделие; подпись покупателя об ознакомлении с условиями настоящей гарантии.

4. Гарантия выполняется при условии соблюдения правил эксплуатации, а также требований, изложенных в данном документе и в Инструкции по эксплуатации.

5. Гарантийный ремонт и обслуживание оборудования осуществляется в течение 45 дней с момента обращения в АСЦ. Все замененные изделия и детали становятся собственностью Производителя.

6. Гарантийные обязательства не распространяются на детали отделки и корпуса, батареи и элементы питания (батарейки), соединительные кабели и прочие детали, обладающие ограниченным сроком использования.

7. Изготовитель не несет гарантийные обязательства в следующих случаях:

► Если изделие, предназначенное для личных (бытовых, семейных) нужд, использовалось для осуществления предпринимательской деятельности, а также в иных целях, не соответствующих его прямому назначению;

► В случае нарушения правил и условий эксплуатации, хранения и транспортировки, изложенных в Инструкции по эксплуатации;

► Если изделие имеет следы попыток несанкционированного вскрытия, самостоятельного ремонта;

► Если дефект вызван изменением конструкции или схемы изделия, подключением внешних устройств, не предусмотренных Производителем;

► Если дефект вызван эксплуатацией неисправного изделия либо в составе комплекта неисправного оборудования;

► Если дефект вызван: воздействием непреодолимых сил, несчастными случаями, умышленными или неосторожными действиями потребителя или третьих лиц; воздействием влаги, высоких или низких температур, высокого напряжения, коррозией, попаданием внутрь изделия посторонних предметов, жидкостей или насекомых;

► Если Гарантийный талон заполнен не полностью, неправильно или неразборчиво; данные, указанные в Гарантийном талоне, изменены, стерты или переписаны.

Техническая поддержка продукции: vk.com/ginzzu_tm

Общая информация: www.ginzzu.com

| Наименование модели | Дата покупки | Подпись и печать |
|---------------------|--------------|------------------|
| | | |