

# РУКОВОДСТВО ПО ЭКСПЛУАТАЦИИ

БЛЕНДЕР ПОГРУЖНОЙ С НАСАДКАМИ

## ММС-1427



**MYSTERY**  
HOME



## РУКОВОДСТВО ПО ЭКСПЛУАТАЦИИ

Благодарим Вас за выбор продукции, выпускаемой под торговой маркой MYSTERY.

Мы рады предложить Вам изделия, разработанные в соответствии с высокими требованиями к качеству и функциональности. Мы уверены, что Вы будете довольны приобретением нашего изделия.

Перед началом эксплуатации прибора внимательно прочитайте данное руководство, в котором содержится важная информация, касающаяся Вашей безопасности, а также рекомендации по правильному использованию прибора и уходу за ним.

Позаботьтесь о сохранности настоящего Руководства, используйте его в качестве справочного материала при дальнейшем использовании прибора.

### Указания по технике безопасности

Прибор предназначен только для использования в домашних условиях, для бытового применения.

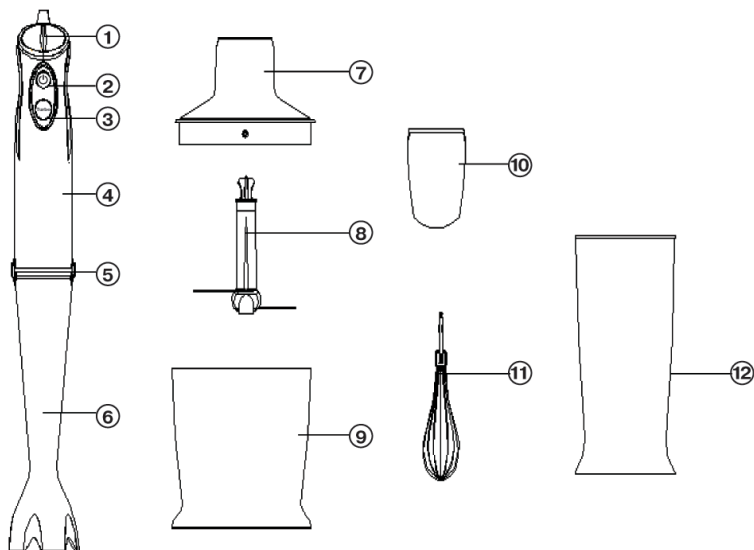
Для использования в коммерческих или промышленных целях, блендер не предназначен.

1. Перед первым включением проверьте, соответствует ли рабочее напряжение устройства напряжению в электросети.
2. Не присоединяйте шнур электропитания пока полностью не соберете блендер, и всегда отключайте устройство от электросети перед разборкой и чисткой блендера или если вы его не используете.
3. Не тяните за сетевой шнур, не перекручивайте и не наматывайте его на корпус устройства. Не беритесь за сетевую вилку мокрыми руками.
4. Следите, чтобы сетевой шнур не касался острых предметов и горячих поверхностей.
5. Не используйте прибор с поврежденным сетевым шнуром или вилкой.
6. Не используйте прибор вблизи горячих поверхностей (газовая или электрическая плита, духовой шкаф и т.п.).
7. Не пытайтесь самостоятельно ремонтировать устройство. При возникновении неполадок обращайтесь в авторизованный сервисный центр.
8. Используйте только те насадки, которые входят в комплект поставки блендера.
9. Помните, что лезвия ножей блендера и измельчителя очень острые - обращайтесь с ними осторожно
10. Не касайтесь вращающихся частей устройства. Не опускайте пальцы рук в емкость для смешивания.
11. Не допускайте попадания волос или краев одежды в зону вращения ножей.
12. Будьте особенно внимательны, если поблизости от работающего прибора находятся дети или лица с ограниченными возможностями.
13. Чтобы избежать поражения электрическим током и возгорания, не погружайте корпус с электродвигателем в воду или другие жидкости. Если прибор упал в воду:
  - не касайтесь корпуса блендера и воды;

## РУКОВОДСТВО ПО ЭКСПЛУАТАЦИИ

- немедленно отсоедините провод питания от электросети, только после этого можно достать прибор из воды;
  - обратитесь в авторизованный сервисный центр для его осмотра или ремонта.
14. Не позволяйте детям использовать блендер без вашего присмотра. Не разрешайте детям играть с ним и не оставляйте маленьких детей вблизи работающего блендера без присмотра.
  15. Не используйте для блендера очень горячие продукты. Не переполняйте емкость для смешивания.
  16. Продукты помещаются в емкость до включения прибора.
  17. Чашу измельчителя и кувшин для смешивания нельзя использовать в микроволновой печи.
  18. Блендер позволяет работать быстро и эффективно, но при этом продолжительность непрерывной работы при перемешивании жидкости не должна превышать 1 минуты, а при измельчении твердых продуктов - 15 секунд. Прежде чем продолжить работу, нужно сделать перерыв, необходимый для остывания электромотора (не менее 3-4 минут).
  19. Запрещается использовать устройство вне помещений.
  20. Не разрешайте детям использовать устройство в качестве игрушки.
  21. Не оставляйте устройство включенным без присмотра.
  22. Сохраните руководство для дальнейшего использования в качестве справочного материала.

## Описание прибора



1. Регулятор скорости
2. Кнопка включения
3. Кнопка включения режима «Турбо»
4. Корпус с электродвигателем
5. Кнопки фиксации
6. Съемная насадка
7. Крышка измельчителя
8. Нож измельчителя
9. Чаша измельчителя
10. Переходник для съемного венчика
11. Съемный венчик для взбивания
12. Кувшин для смешивания продуктов с измерительной шкалой

## Использование блендера

*Назначение блендера:*

- перемешивание жидкостей, таких как молочные продукты, соусы, фруктовые соки, супы, напитки, коктейли;
- перемешивание мягких продуктов, таких как жидкое тесто или майонез;

## РУКОВОДСТВО ПО ЭКСПЛУАТАЦИИ

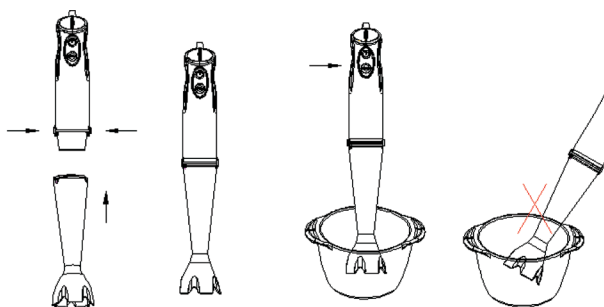
- приготовление пюре из термически обработанных продуктов, например, приготовление детского питания.

Во избежание повреждения лезвия ножа, не обрабатывайте слишком твердые продукты, такие как лед, замороженные продукты, крупы, приправы, кофе и т.п.

### Подготовка продуктов

Нарежьте крупные продукты небольшими кусочками (около 2 см), горячие ингредиенты следует предварительно остудить

### Сборка блендера



Перед первым использованием тщательно вымойте все детали, соприкасающиеся с продуктами.

1. Подсоедините съемную насадку к корпусу с электродвигателем. При правильной установке прозвучит щелчок (см. рисунок)
2. Подключите прибор к электросети, предварительно убедившись, что прибор собран правильно.
3. Для смешивания продуктов погрузите насадку в ингредиенты, установите регулятор скоростей в нужное положение (1, 2, 3, 4, 5), затем нажмите и удерживайте кнопку включения. Медленно перемещайте блендер вверх и вниз круговыми движениями.

Для более быстрого смешивания продуктов нажмите и удерживайте кнопку «**TURBO**». Обратите внимание, что при использовании кнопки «**TURBO**» регулятор скоростей недоступен.

4. Во время работы блендера держите его вертикально.
5. В случае заедания ножевого блока отпустите кнопку включения (либо кнопку «**TURBO**») и отключите прибор от сети, затем удалите продукты, препятствующие движению лезвий.
6. Окончив приготовление, отключите прибор от электросети. Отсоедините съемную насадку от корпуса, нажав на кнопки фиксации.
7. Произведите чистку блендера.

## **Внимание!**

Продолжительность непрерывной работы при перемешивании не должна превышать 1 минуты. Необходимо делать 3-х минутный перерыв после каждой 1-й минуты работы.

## **Использование измельчителя**

### *Назначение измельчителя:*

Измельчитель предназначен для измельчения таких продуктов как орехи, мясо, репчатый лук, твердые сыры, вареные яйца, чеснок, зелень, сухой хлеб и т.д.

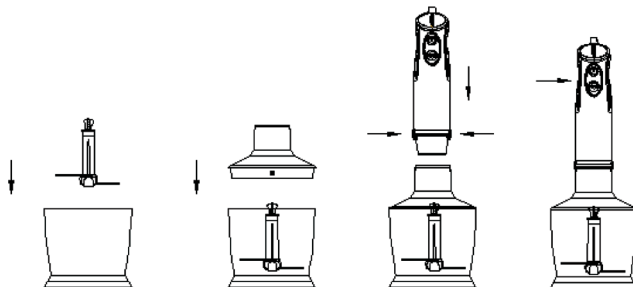
Лезвия ножа измельчителя очень острые! Соблюдайте осторожность при обращении с ножом. Все операции с ножом следует производить, держа его за пластиковую часть.

Во избежание повреждения лезвия ножа, не обрабатывайте слишком твердые продукты, такие как лед, замороженные продукты, крупы, приправы, кофе и т.п.

## **Подготовка продуктов**

Нарежьте крупные продукты небольшими кусочками. Для измельчения мяса отделите от костей. Общее количество продуктов не должно превышать 200 грамм.

## **Сборка измельчителя**



Перед первым использованием тщательно вымойте все детали, соприкасающиеся с продуктами.

Аккуратно снимите пластиковую защиту ножа:

1. Поместите нож в чашу измельчителя.
2. Поместите измельчитель на устойчивую горизонтальную и нескользкую поверхность.
3. Поместите продукты в чашу измельчителя.
4. Закройте чашу измельчителя крышкой.
5. Подсоедините корпус с электродвигателем к измельчителю. При правильной установке прозвучит щелчок (см. рисунок).

## РУКОВОДСТВО ПО ЭКСПЛУАТАЦИИ

6. Подключите прибор к электросети, предварительно убедившись, что прибор собран правильно.
7. Установите регулятор скоростей в нужное положение (1, 2, 3, 4, 5), затем нажмите и удерживайте кнопку включения.

Во время работы удерживайте корпус с электродвигателем одной рукой, а чашу измельчителя другой рукой. Для более быстрого смешивания продуктов нажмите и удерживайте кнопку «**TURBO**». Обратите внимание, что при использовании кнопки «**TURBO**» регулятор скоростей недоступен.

8. Если продукты прилипают к стенкам чаши измельчителя, снимите продукты лопаточкой или добавьте в чашу жидкости.
9. После окончания работы отключите прибор от электросети и отсоедините корпус с электродвигателем от чаши измельчителя, нажав на кнопки фиксации.
10. Снимите крышку чаши измельчителя.
11. Осторожно выньте из чаши нож измельчителя.
12. Извлеките приготовленные продукты.
13. Произведите чистку измельчителя.

### **Внимание!**

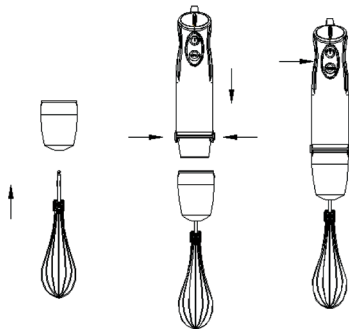
Продолжительность непрерывной работы при перемешивании не должна превышать 1 минуты. Необходимо делать 3-х минутный перерыв после каждой 1-й минуты работы.

### **Использование венчика**

*Назначение венчика:*

Венчик предназначен для взбивания сливок, яичных белков, приготовления десертов и т.п.

### **Сборка венчика**



## РУКОВОДСТВО ПО ЭКСПЛУАТАЦИИ

1. Прикрепите венчик к переходнику.
2. Подсоедините корпус с электродвигателем к переходнику с венчиком. При правильной установке прозвучит щелчок (см. рисунок).
3. Поместите ингредиенты в чашу.
4. Подключите прибор к электросети, предварительно убедившись, что прибор собран правильно.
5. Погрузите венчик в ингредиенты и включите прибор, нажав и удерживая кнопку включения. С помощью регулятора скорости установите нужную вам скорость вращения (1, 2, 3, 4, 5).

Для более быстрого смешивания продуктов нажмите и удерживайте кнопку «**TURBO**». Обратите внимание, что при использовании кнопки «**TURBO**» регулятор скоростей недоступен.

6. Для предотвращения разбрызгивания венчик необходимо полностью погрузить в приготавливаемый продукт.
7. Во время работы блендера держите его вертикально.
8. Окончив приготовление, отключите прибор от электросети. Отсоедините венчик с переходником от корпуса, повернув корпус против часовой стрелки. Отсоединит е венчик от переходника, аккуратно потянув венчик на себя.
9. Очищайте блендер и насадки после каждого использования.

### **Внимание!**

Продолжительность непрерывной работы при перемешивании не должна превышать 2 минут. Необходимо делать 3-х минутный перерыв после каждой 2-й минуты работы.

### **Рекомендуемое количество продуктов и время измельчения**

<b>Продукт</b>	<b>Максимальный вес продукта</b>	<b>Максимальное время обработки</b>
Мясо	250 г	15 сек.
Травы	50 г	10 сек
Миндаль	150 г	15 сек
Сыр	100 г	10 сек
Хлеб	80 г	10 сек
Лук	200 г	10 сек
Печенье	150 г	10 сек
Мягкие фрукты	200 г	10 сек



Количество обрабатываемых продуктов и время работы измельчителя не должны превышать значений, указанных в таблице ( для 500 мл. чаши измельчителя)

### Чистка прибора

**ВНИМАНИЕ! Режущие лезвия ножей очень остры и представляют опасность. Во избежание травмы обращайтесь с ними крайне осторожно!**

1. Всегда отсоединяйте вилку шнура питания от электросети перед чисткой прибора.
2. Протрите корпус с электродвигателем влажной тканью. Запрещается погружать корпус с электродвигателем в воду и другие жидкости.
3. Кувшин, чашу измельчителя, нож измельчителя, съемную насадку, а также венчик без переходника вымойте в теплой воде с добавлением жидкого моющего средства. Разрешается мыть вышеперечисленные части прибора в посудомоечной машине, за исключением съемной насадки и крышки измельчителя, в противном случае находящиеся в них смазочные вещества могут смыться и привести прибор к поломке.
4. Запрещается использовать для чистки прибора и его частей абразивные чистящие вещества, металлические щетки и мочалки, а также органические растворители.
5. Очищайте прибор и насадки после каждого использования.
6. Соберите прибор и уберите его на хранение в сухое, прохладном месте.

# РУКОВОДСТВО ПО ЭКСПЛУАТАЦИИ

## Основные технические характеристики

Модель.....	MMC-1427
Номинальное рабочее напряжение .....	220 -240 В переменного тока
Частота питающей сети.....	50 Гц
Номинальная мощность .....	600 Вт
Объем стакана для взбивания .....	600 мл
Объем измельчителя .....	500 мл

Прибор собран из современных и безопасных материалов. По окончании срока годности, во избежание возможного причинения вреда жизни, здоровью потребителя, его имуществу или окружающей среде, прибор должен быть утилизирован отдельно от бытовых отходов в соответствии с правилами по утилизации отходов в вашем регионе.

Срок годности - 5 лет, при условии, что изделие используется в строгом соответствии с настоящим руководством по эксплуатации.



Уведомляем, что вся упаковка данного прибора НЕ ПРЕДНАЗНАЧЕНА для вторичной упаковки или хранения в ней ПИЩЕВОЙ ПРОДУКЦИИ.

### Примечание:

В соответствии с проводимой политикой постоянного совершенствования технических характеристик и дизайна, возможно внесение изменений без предварительного уведомления.

## ТЕХНИЧЕСКАЯ ПОДДЕРЖКА:

### Единая справочная служба

тел. 8-800-100-20-17

service@mysteryelectronics.ru



Дополнительную информацию о гарантийном и послегарантийном ремонте вы можете получить по месту приобретения данного изделия или на сайте [www.mysteryelectronics.ru](http://www.mysteryelectronics.ru)

Производитель: Мистери Электроникс Лтд.

Адрес: КНР, Гонконг, Ванчай, Харбор Роуд 23, Грейт Игл Центр

Сделано в КНР

Товар сертифицирован в соответствии с действующим законодательством.

Дата изготовления: 07.2013 г.