

РУКОВОДСТВО ПО ЭКСПЛУАТАЦИИ

РАДИОБУДИЛЬНИК

MCR-78



- Жидкокристаллический дисплей
- 3-диапазонный AM/УКВ/FM-тюнер
- 2 Кварцевых стабилизатора
- Часы/Таймер
- Будильник
- Функция «Напоминание о дне рождении»
- Функция обратного отсчета
- Цифровой термометр
- Формат изображения времени - 12/24 часа
- 2 режима работы будильника (радио/сигнал)
- Выходная мощность 1,5 Вт



РУКОВОДСТВО ПО ЭКСПЛУАТАЦИИ

Меры безопасности

Благодарим Вас за покупку радиобудильника. Перед включением прибора и началом эксплуатации внимательно ознакомьтесь с данным руководством. Сохраните руководство для обращения к нему в дальнейшем.

Перед включением прибора в сеть проверьте, соответствует ли напряжение, указанное на приборе, напряжению в электрической сети Вашего дома.

При несоблюдении последовательности трансформатор может выйти из строя.

При выключении сетевого шнура из розетки держитесь не за шнур, а за вилку.

Если прибор долгое время не используется, отключите его от электросети.

При длительном неиспользовании прибора извлеките батарейки из отсека.

Не устанавливайте прибор в места, где он может быть подвержен действию воды, влажности, тепла, прямого солнечного света.

Держите прибор вдали от источников магнитных полей (телевизора, акустических систем, намагниченных объектов).

Не подвергайте прибор резким перепадам температур.

Следите за тем, чтобы металлические предметы или жидкости не попадали внутрь корпуса прибора. Если в корпус попал посторонний предмет или жидкость, отключите прибор, извлеките батарейки и обратитесь в мастерскую по обслуживанию и ремонту аудиотехники.



При подключении к сети внутри прибора присутствует высокое напряжение, представляющее опасность для жизни.



При использовании прибора нужно соблюдать осторожность и следовать данной инструкции.

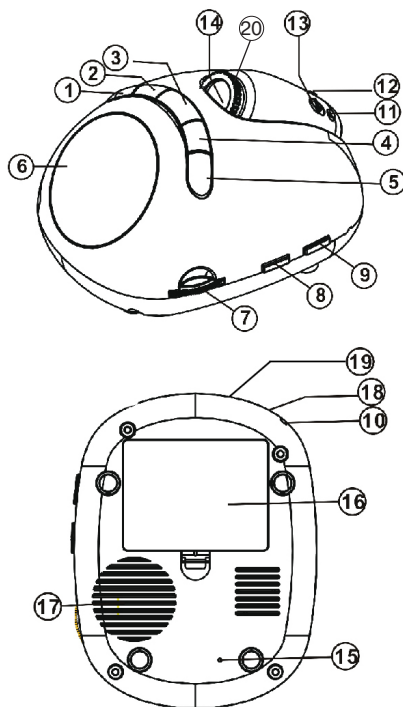


Во избежание поражения электрическим током или возгорания, не проводите разборку прибора. При необходимости ремонта обратитесь в сервисную организацию.



Данная система является лазерным устройством класса I. В ней используется лазерный луч, который при прямом воздействии может быть опасен.

РУКОВОДСТВО ПО ЭКСПЛУАТАЦИИ



Расположение элементов управления

- | | |
|---|--|
| 1. ALARM Кнопка установки будильника | 10. Сетевой шнур |
| 2. DOWN/MUSIC Кнопка «вниз»/Кнопка прослушивания мелодий будильника | 11. MODE Кнопка настройки параметров проектора |
| 3. UP/SNOOZE Кнопка «вверх»/Кнопка временного выключения сигнала будильника | 12. SET Кнопка выбора устанавливаемого параметра проектора |
| 4. SET/°C/°F Кнопка установки/Кнопка выбора единиц измерения температуры | 13. Переключатель режимов проектора (ON/AUTO) |
| 5. MODE Кнопка выбора режима работы | 14. Проектор |
| 6. ЖК дисплей | 15. RESET Кнопка сброса настроек |
| 7. TUNING Регулятор настройки радиостанций | 16. Отсек для батарей |
| 8. VOLUME ON/OFF Регулятор уровня громкости/выключатель радио | 17. Динамик |
| 9. Переключатель частотного диапазона радио (AM/FM) | 18. Провод FM-антенны |
| | 19. Температурный датчик |
| | 20. Регулятор настройки четкости изображения проектора |

РУКОВОДСТВО ПО ЭКСПЛУАТАЦИИ

Источники питания

Питание от батарей

Для установки батарей в радиобудильник:

- Откройте крышку батарейного отсека.
- Вставьте в батарейный отсек 3 батарейки типа AA (1,5 В) в соответствии с требуемой полярностью.
- Закройте батарейный отсек.

Питание от батарей позволяет обеспечить бесперебойную работу радиобудильника, вне зависимости от сбоев работы в электросети. Переход от сетевого питания на питание от батарей происходит автоматически. В случае питания прибора от батарей, все настройки текущего времени и будильника сохраняются.. т

Внимание!

Устанавливайте батареи в прибор, соблюдая полярность.

- Не производите перезарядку батарей.
- Не носите батареи с монетами или другими металлическими предметами. Если положительный и отрицательный контакты батарей случайно соприкоснутся с металлическим предметом, может произойти выделение тепла.
- Если вы не собираетесь использовать прибор в течение длительного времени, удалите батареи во избежание повреждения, вызванного протечкой и коррозией.
- Не выбрасывайте батареи в огонь, а также не замыкайте их контакты, не разбирайте и не подвергайте нагреванию.

Питание от сети

Перед включением прибора в сеть проверьте, соответствует ли напряжение, указанное на аппарате, напряжению в электросети вашего дома.

Эксплуатация

При подключении аппарата к электросети прозвучит звуковой сигнал и на дисплее появятся обозначения времени, месяца, даты, дня недели и температуры по порядку слева направо.

Нажатие кнопки MODE в режиме текущего времени позволит вам изменять функции в следующей последовательности:

Режим отображения текущего времени -
Формат отображения текущего времени -
Установка будильника - Напоминание о дне рождения -
Функция обратного отсчета -
Режим отображения текущего времени.

В режиме текущего времени:

- Нажмите кнопку DOWN/MUSIC для прослушивания всех имеющихся мелодий будильника.
- Нажимайте кнопку SET/°C/°F для выбора единиц измерения температуры: С (по Цельсию) или F (по Фаренгейту).
- Для того, чтобы проверить правильно ли вы установили время включения будильника, нажмите кнопку ALARM.
- Нажмите на любую кнопку аппарата и на 8 секунд включится подсветка дисплея.

Установка текущего времени

- В режиме отображения текущего времени нажмите кнопку MODE один раз, при этом на дисплее появится значок «TIME».
- С помощью кнопок UP/DOWN выберите 12 или 24-часовой формат отображения текущего времени.
- Нажмите кнопку SET и с помощью кнопок UP/DOWN установите текущий час.
- Нажмите кнопку SET еще раз и с помощью кнопок UP/DOWN установите минуты.
- Снова нажмите кнопку SET и установите текущий год, месяц, дату аналогичным образом, как описано выше. День неде-

РУКОВОДСТВО ПО ЭКСПЛУАТАЦИИ

ли устанавливается автоматически.

Для выхода из данного режима нажмите кнопку MODE 4 раза. Автоматический переход из режима установки в режим отображения текущего времени будет осуществляться через 1 минуту после окончания установки текущего времени.

Настройка будильника

- Для перехода к настройкам будильника в режиме текущего времени нажмите кнопку MODE 2 раза или же можете просто нажать кнопку ALARM. При этом на дисплее появится значок «ALARM».
- Нажмите кнопку SET и с помощью кнопок UP/DOWN установите час срабатывания будильника.
- Снова нажмите кнопку SET и с помощью кнопок UP/DOWN установите минуты.
- Нажмите кнопку SET еще раз и с помощью кнопок UP/DOWN выберите мелодию будильника. В данном аппарате всего доступно 6 различных мелодий и 3 сигнала.

В установленное время сигнал будильника будет звучать в течение 1 минуты.

Для завершения настроек будильника нажмите кнопку SET один раз. Последующее нажатие кнопки SET приведет к отмене настроек будильника

Для выхода из данного режима нажмите кнопку MODE 3 раза. Автоматический переход из режима установки в режим отображения текущего времени будет осуществляться через 1 минуту после окончания настроек будильника.

Функция «SNOOZE» (временное отключение сигнала будильника)

Сигнал будильника можно отключить на 3 минуты. Для этого нажмите кнопку UP/SNOOZE в режиме отображения текущего времени, на дисплее появится значок «SNOOZE», означающий, что дан-

ная функция активирована. Для отключения данной функции нажмите кнопку UP/SNOOZE в режиме отображения текущего времени. Значок «SNOOZE» исчезнет с дисплея.

Во время звучания сигнала будильника нажмите кнопку UP/SNOOZE. Через 3 минуты сигнал повторится снова. Вы можете отключать сигнал будильника не больше 4-х раз.

Функция «Напоминание о дне рождения»

- В режиме отображения текущего времени нажмите кнопку MODE 3 раза.
- Нажмите кнопку SET и с помощью кнопок UP/DOWN установите время, год, месяц и день напоминания.
- Снова нажмите кнопку SET для подтверждения заданных установок.

Для выхода из данного режима нажмите кнопку MODE 2 раза. Автоматический переход из режима установки в режим отображения текущего времени будет осуществляться через 1 минуту после окончания настроек функции «Напоминание о дне рождения»

Когда наступит время напоминания, аппарат в течение 5-ти минут будет играть мелодию «Happy Birthday».

Настройка функции обратного отсчета

- В режиме отображения текущего времени нажмите кнопку MODE 4 раза. На дисплее появится значок «TIMER».
- С помощью кнопок SET, UP и DOWN установите временной период обратного отсчета (в интервале от 23:59 до 0:00). При этом в режиме текущего времени на дисплее будет мигать значок «TIMER».

После того, как отсчет времени дойдет до 0:00, прозвучит звуковой сигнал в течение одной минуты. Чтобы его отключить - нажмите на любую кнопку.

РУКОВОДСТВО ПО ЭКСПЛУАТАЦИИ

Для отмены данной функции установите время: 0:00.

Для выхода из данного режима нажмите кнопку MODE 1 раз. Автоматический переход из режима установки в режим отображения текущего времени будет осуществляться через 1 минуту после окончания настроек функции обратного отсчета.

Особенности проектора

- В данный аппарат встроен проектор, который проецирует изображение текущего времени на потолок или стену комнаты. Изображение четко видно в темном помещении.
- Максимальное расстояние, на которое проецируется изображение - 2 метра.
- Текущее время на дисплее и время проекционных часов должны настраиваться отдельно.
- Для наилучшего отображения времени вращайте регулятор настройки четкости проекционных часов.

Режимы работы проектора

- Если переключатель режимов работы проектора установлен в положение ON, то текущее время отображается на потолке или на стене помещения постоянно.
- Если переключатель режимов работы проектора установлен в положение AUTO, то текущее время будет отображаться в течение 8 секунд после нажатия на любую кнопку аппарата.

Установка текущего времени для проектора

- Установите переключатель режимов работы проектора в положение ON.
- Для установки текущего месяца нажмите кнопку SET на проекторе. Затем нажмите

и удерживайте кнопку MODE на проекторе до тех пор, пока на стене не отобразится нужный месяц.

- Снова нажмите кнопку SET для перехода к установке текущего дня. Нажмите и удерживайте кнопку MODE до тех пор, пока на стене не отобразится нужный день.
- Нажмите кнопку SET для перехода к установке текущего часа. Нажмите и удерживайте кнопку MODE до тех пор, пока на стене не отобразится нужный час.
- Нажмите кнопку SET для перехода к установке минут. Нажмите и удерживайте кнопку MODE до тех пор, пока на стене не отобразятся нужные минуты.

Управление радиоприемником

Для включения радио вращайте регулятор уровня громкости по часовой стрелке до щелчка и установите желаемый уровень громкости. Установите переключатель частотного диапазона в положение AM или FM. Затем при помощи регулятора настройки радиочастот настройтесь на необходимую радиостанцию.

Для выключения радио - вращайте регулятор уровня громкости против часовой стрелки до щелчка.

Примечание:

FM: для улучшения качества приема полностью разверните антенну FM.

AM: для улучшения качества приема поверните устройство.

ТЕХНИЧЕСКИЕ ХАРАКТЕРИСТИКИ

Напряжение питания: 220 В ~50 Гц
Резервное питание часов: 3шт.х AA(1,5В)
(батарейки не прилагаются)
Частота: AM 522-1620 кГц
FM, УКВ 65-108 МГц
Выходная мощность: 1,5 Вт

Примечание:

В соответствии с проводимой политикой постоянного совершенствования технических характеристик и дизайна, возможно внесение изменений без предварительного уведомления.

Срок службы изделия 3 года.

ТЕХНИЧЕСКАЯ ПОДДЕРЖКА:

Единая сервисная служба:

тел. (495) 649-71-78 service@mysteryelectronics.ru



Дополнительную информацию о гарантийном и послегарантийном ремонте вы можете получить по месту приобретения данного изделия или на сайте www.mysteryaudio.ru

Производитель: Мистери Электроникс Лтд.
Адрес: Китай, Гонконг, Ванчай, Харбор Роуд 23, Грейт Игл Центр