

РУКОВОДСТВО ПО ЭКСПЛУАТАЦИИ

РАДИОБУДИЛЬНИК

MCR-46



- Дисплей 0,6 (1,5 см)
- 3-диапазонный AM/УКВ/FM-тюнер
- Кварцевый стабилизатор
- Часы/Таймер
- Будильник
- Формат изображения времени - 24 часа
- 2 режима работы будильника (радио/сигнал)
- Выходная мощность 1,5 Вт



РУКОВОДСТВО ПО ЭКСПЛУАТАЦИИ

Меры безопасности

Благодарим Вас за покупку радиобудильника. Перед включением устройства и началом эксплуатации внимательно ознакомьтесь с данным руководством. Сохраните руководство для обращения к нему в дальнейшем.

Перед включением прибора в сеть проверьте, соответствует ли напряжение, указанное на устройстве, напряжению в электрической сети Вашего дома.

При несоблюдении последовательности трансформатор может выйти из строя.

При выключении сетевого шнура из розетки держитесь не за шнур, а за вилку.

Если система долгое время не используется, отключите ее от электросети.

При длительном не использовании аппарата извлеките батарейки из отсека.

Не устанавливайте систему в места, где она может быть подвержена действию воды, влажности, тепла, прямого солнечного света.

Держите устройство вдали от источников магнитных полей (телевизор, акустические системы, намагниченные объекты).

Не подвергайте систему резким перепадам температур.

Следите за тем, чтобы металлические предметы или жидкости не попадали внутрь корпуса системы. Если в корпус попал посторонний предмет или жидкость, отключите устройство, извлеките батарейки и обратитесь в мастерскую по обслуживанию и ремонту аудиотехники.



При подключении к сети внутри устройства присутствует высокое напряжение, представляющее опасность для жизни.



При использовании устройства нужно соблюдать осторожность и следовать данной инструкции.

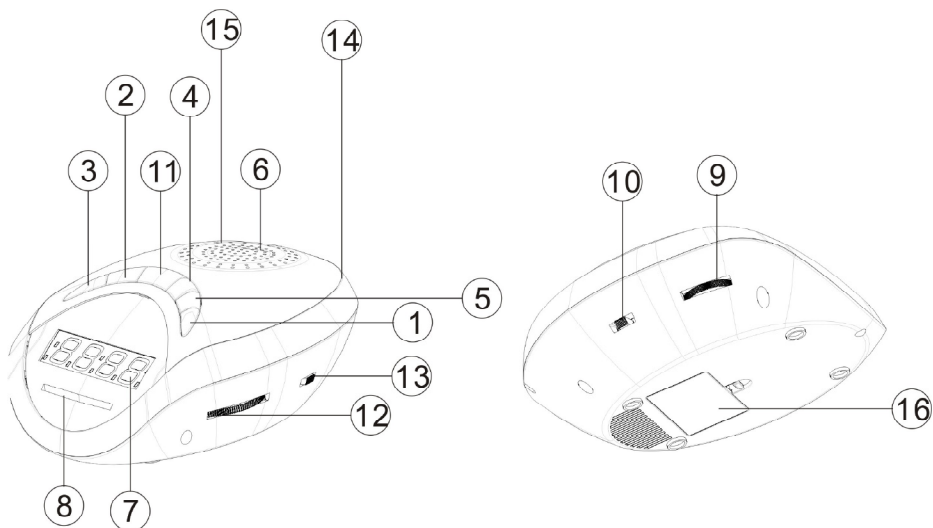


Во избежание поражения электрическим током или возгорания, не проводите разборку устройства. При необходимости ремонта обратитесь в сервисную организацию.



Данная система является лазерным устройством класса I. В ней используется лазерный луч, который при прямом воздействии может быть опасен.

РУКОВОДСТВО ПО ЭКСПЛУАТАЦИИ



Расположение элементов управления

1. SLEEP Кнопка автоматического выключения аппарата
2. MIN Кнопка установки минут
3. HOUR Кнопка установки часов
4. TIME Кнопка установки текущего времени
5. ALM Кнопка установки будильника
6. Динамики
7. ЖК дисплей
8. TUNING Регулятор настройки радиостанций
9. VOLUME Регулятор уровня громкости/
Регулятор включения/выключения радио
10. Переключатель режимов (ON/OFF/AUTO)
11. SNOOZE Кнопка временного выключения сигнала будильника
12. Шкала настройки радиостанций
13. Переключатель частотного диапазона радио (AM/FM)
14. Провод FM-антенны
15. Сетевой шнур
16. Отсек для батареи

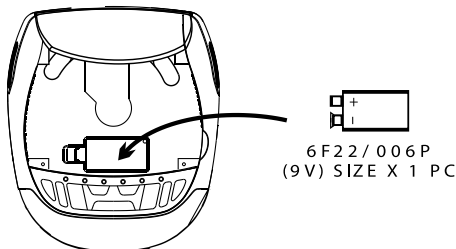
РУКОВОДСТВО ПО ЭКСПЛУАТАЦИИ

Источники питания

Питание от батарей

Для установки батареи в CD-магнитоле:

- Откройте крышку батарейного отсека.
- Вставьте 1 батарейку типа 6F22/006P (9 В) в соответствии с требуемой полярностью.
- Закройте батарейный отсек.



Питание от батарей позволяет обеспечить бесперебойную работу CD-магнитолы и будильника, вне зависимости от перебоев в электросети. Переход от сетевого питания на питание от батарей происходит автоматически. В случае питания устройства от батареи, все настройки текущего времени и будильника сохраняются в памяти.

Внимание!

- Устанавливайте батареи в устройство, соблюдая полярность.
- Не производите перезарядку батарей
- Не носите батареи с монетами или другими металлическими предметами. Если положительный и отрицательный контакты батарей случайно соприкоснутся с металлическим предметом, может произойти выделение тепла.
- Если вы не собираетесь использовать аппарат в течение длительного времени, удалите батареи во избежание повреждения, вызванного протечкой и коррозией.
- Не выбрасывайте батареи в огонь, а также не замыкайте их накоротко, не разбирайте и не подвергайте нагреванию.

Питание от сети

Перед включением прибора в сеть проверьте, соответствует ли напряжение, указанное на аппарате, напряжению в электросети вашего дома.

РУКОВОДСТВО ПО ЭКСПЛУАТАЦИИ

Установка текущего времени

Подключите устройство к сети.

Вы можете устанавливать текущее время в любом из режимов (ON/OFF/AUTO). Время устанавливается в 24-часовом формате.

Нажмите и удерживайте кнопку TIME. Нажмите кнопку HOUR для установки часов. Затем нажмите кнопку MIN для установки минут. После завершения установки времени отпустите кнопку TIME для сохранения установок времени.

Управление радиоприемником

Установите переключатель режимов в положение ON и с помощью регулятора уровня громкости включите радио и установите желаемый уровень громкости. Установите переключатель частотного диапазона в положение AM или FM. Затем при помощи регулятора настройки радиочастот настройтесь на необходимую радиостанцию.

Для выключения радио - установите переключатель режимов в положение OFF.

Примечание:

FM: для улучшения качества приема полностью разверните антенну FM.

AM: для улучшения качества приема поверните устройство.

Установка будильника

Данное устройство оснащено 2-мя режимами сигнала будильника : радио и звонок будильника.

Прежде, чем устанавливать режимы сигнала будильника, убедитесь, что текущее время установлено. (См. Установка текущего времени).

1. Нажмите и удерживайте кнопку ALM. Нажмите кнопку HOUR для установки часов. Затем нажмите кнопку MINUTE для установки минут. После завершения установки времени отпустите

кнопку ALM для сохранения установок времени, при этом на дисплее отобразится текущее время.

2. Установите переключатель режимов в положение AUTO, на дисплее загорится индикатор включения будильника.
3. Для установки звонка в качестве сигнала будильника -вращайте регулятор громкости по часовой стрелке до щелчка.

Для отключения будильника до его срабатывания или во время звучания сигнала установите переключатель режимов в положение OFF.

Установка радио в качестве сигнала будильника

1. Нажмите и удерживайте кнопку ALM. Нажмите кнопку HOUR для установки часов. Затем нажмите кнопку MIN для установки минут. После завершения установки времени отпустите кнопку ALM для сохранения установок времени, при этом на дисплее отобразится текущее время.
2. Установите переключатель режимов в положение ON и с помощью регулятора уровня громкости включите радио. Установите переключатель частотного диапазона в положение AM или FM. Затем при помощи регулятора настройки радиочастот настройтесь на необходимую радиостанцию. При помощи регулятора уровня громкости установите желаемый уровень громкости.
3. Установите переключатель режимов в положение AUTO, на дисплее загорится индикатор включения будильника.

Для отключения будильника до его срабатывания или во время звучания сигнала установите переключатель режимов в положение OFF.

Примечание:

Не забудьте настроить нужную Вам радио-

РУКОВОДСТВО ПО ЭКСПЛУАТАЦИИ

станцию и убедитесь, что громкость установлена на достаточном для пробуждения уровне!

Чтобы проверить, правильно ли установлено время включения сигнала будильника, нажмите и удерживайте кнопку ALM.

Функция «SNOOZE» (временное отключение сигнала будильника)

Сигнал будильника можно отключить на 9 минут. Для этого нажмите кнопку SNOOZE. Через 9 минут сигнал повторится снова.

Для выключения сигнала будильника - установите переключатель режимов в положение OFF.

Настройка таймера выключения

Данный аппарат оснащен таймером, который служит для автоматического отключения аппарата после установленного периода времени.

Установите переключатель режимов в положение OFF или AUTO. Нажмите кнопку SLEEP один раз, включится радио и через 59 минут аппарат автоматически выключится. Вы можете откорректировать время отключения аппарата. Для этого нажмите и удерживайте кнопку SLEEP и с помощью кнопок HOUR и MIN установите время автоматического отключения аппарата. Вы можете устанавливать время в интервале от 0 до 3:59.

Для отключения режима таймера нажмите и удерживайте кнопку SLEEP и установите время отключения аппарата 0:00.

Автоматическое отключение радио и пробуждение под сигнал радио

Повторите шаги, описанные в разделе «Установка радио в качестве сигнала будильника». Затем нажмите и удерживайте кнопку SLEEP и с помощью кнопок HOUR и MIN установите время автоматического от-

ключения аппарата.

Аппарат выключится по истечении установленного времени и включится на следующий день по достижении установленного времени.

ТЕХНИЧЕСКИЕ ХАРАКТЕРИСТИКИ

Напряжение питания: 220 В ~50 Гц
Резервное питание часов: 1 шт.х 6F22/006P(9В)
(батарейки не прилагаются)
Выходная мощность: 2 Вт
Частота: АМ 522-1620 кГц
FM, УКВ 65-108 МГц

Примечание:

В соответствии с проводимой политикой постоянного совершенствования технических характеристик и дизайна, возможно внесение изменений без предварительного уведомления.

ТЕХНИЧЕСКАЯ ПОДДЕРЖКА:

Единая сервисная служба:

тел. (495) 649-71-78 service@mysteryelectronics.ru



Дополнительную информацию о гарантийном и послегарантийном ремонте вы можете получить по месту приобретения данного изделия или на сайте www.mysteryaudio.ru

Производитель: Мистери Электроникс Лтд.
Адрес: Китай, Гонконг, Ванчай, Харбор Роуд 23, Грейт Игл Центр