

## iQ500 WS12T460OE



Узкая стиральная машина с с технологией iSensoric и бесконтактным мотором нового поколения iQDrive

- ✓ Мотор iQdrive: энергоэффективный, долговечный и тихий двигатель.
- ✓ Достигните идеальных результатов с опцией speedPerfect, затрачивая до 60% меньше времени.
- ✓ Программа «Пропитка» - для стирки современной одежды для активного отдыха с восстановлением водоотталкивающих свойств ткани.
- ✓ Барабанная технология varioSoft для регулирования интенсивности стирки от высокоэффективной до предельно деликатной.

### Оснащение

#### Технические особенности

Встраиваемый/ свободностоящий : Отдельно стоящий  
 Навес двери : слева  
 Цвет/ материал корпуса : White  
 Длина сетевого кабеля (см) : 175  
 Высота для встраивания под столешницу : 848,00  
 Высота без рабочей поверхности (мм) : 848  
 Размеры прибора (мм) : 848 x 598 x 446  
 Колесики : Нет  
 Вес нетто (кг) : 63,0  
 Объем барабана (л) : 46  
 Мощность подключения (Вт) : 2300  
 Предохранители (А) : 10  
 Напряжение (В) : 220-240  
 Частота (Гц) : 50  
 Сертификат соответствия : CE, Eurasian



4 242003 681374

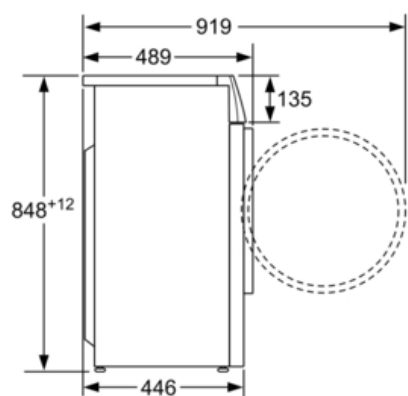
## iQ500 WS12T460OE

### Оснащение

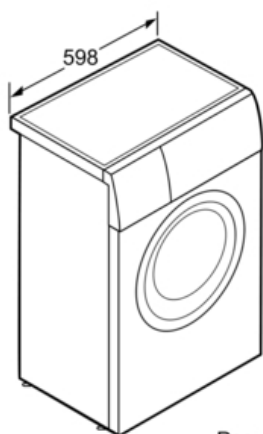
- Максимальная загрузка: 7 кг
- Макс. скорость отжима: 1200 об/мин
- Класс стирки A / Класс отжима B
- На 30% (0,13 кВтч/кг) экономичнее класса "A" (0,19 кВтч/кг)
- Параметры потребления: 0.91 кВтч, 38 л
- Многоступенчатая система защиты от протечек
- varioPerfect - экономия времени (speedPerfect) или электроэнергии (ecoPerfect)
- smart ecoControl - индикация режима энергоэффективности (показывает, насколько эффективно используется прибор в зависимости от загрузки и выбранных опций).
- Электронный выбор программ стирки, температуры и специальных функций
- Контрольная панель нового поколения с увеличенным многофункциональным дисплеем: индикация хода программы, максимальной загрузки для выбранной программы, времени до окончания, скорости отжима, температуры, выбора дополнительных функций, блокировки дверцы, случаев перепадов и отключения напряжения
- Основные программы: Супер 15/Супер 30, Джинсы, Чувствительная, Рубашки бизнес, Женское белье, Шерсть, Тонкое белье/Шелк.
- Специальные функции: Старт / Пауза с возможностью дозагрузки, Вода +, Выбор скорости отжима/Режим "Без отжима"
- Самоочищающаяся кювета для моющего средства
- Барабан varioSoft
- 3D-AQUATRONIC - быстрое и равномерное смачивание белья
- Дозирование воды по степени загрузки и типу ткани
- Контроль пенообразования
- Подавление дисбаланса при отжиме
- Блокировка от детей
- Индикация передозировки моющего средства
- Полифонический акустический сигнал окончания программы
- Диаметр люка 32 см, угол открывания 165°
- Электромагнитный замок
- Функция дозагрузки
- Размеры (В x Ш x Г): 84.8 x 59.8 x 44.6 см

iQ500  
WS12T460OE

## Размерные чертежи



Размеры в мм



Размеры в мм