



ARISTON

SPARE PARTS EXPLODED VIEW GAS-WALL BOILER ATM. BURNER

Model

ALTEAS X - GENUS X

R8203463-05 - 24/09/2018

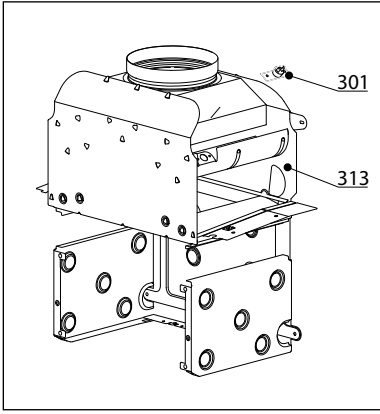
ALTEAS X - GENUS X

Gas-wall boiler atm. burner

1	3300844	ALTEAS X 24 CF NG	09-2016	-
2	3300846	ALTEAS X 30 CF NG	09-2016	-
3	3300845	ALTEAS X 24 FF NG	09-2016	-
4	3300847	ALTEAS X 30 FF NG	09-2016	-
5	3300848	ALTEAS X 32 FF NG	09-2016	-
6	3300849	ALTEAS X 35 FF NG	09-2016	-
7	3300850	GENUS X 24 CF NG	09-2016	-
8	3300852	GENUS X 30 CF NG	09-2016	-
9	3300851	GENUS X 24 FF NG	09-2016	-
10	3300853	GENUS X 30 FF NG	09-2016	-
11	3300854	GENUS X 32 FF NG	09-2016	-
12	3300855	GENUS X 35 FF NG	09-2016	-

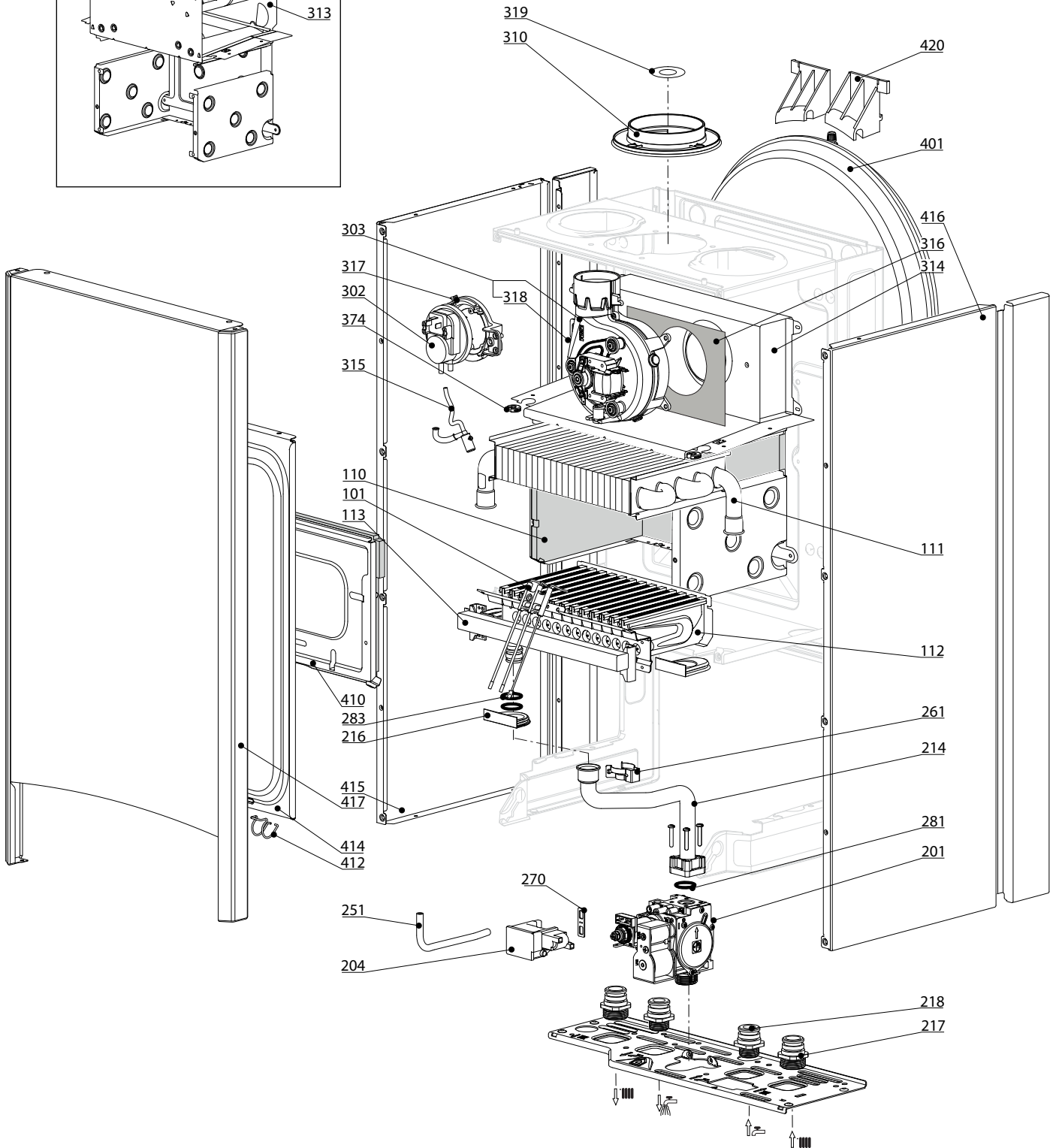
Col	Reference	Model type	Begin	End
-----	-----------	------------	-------	-----

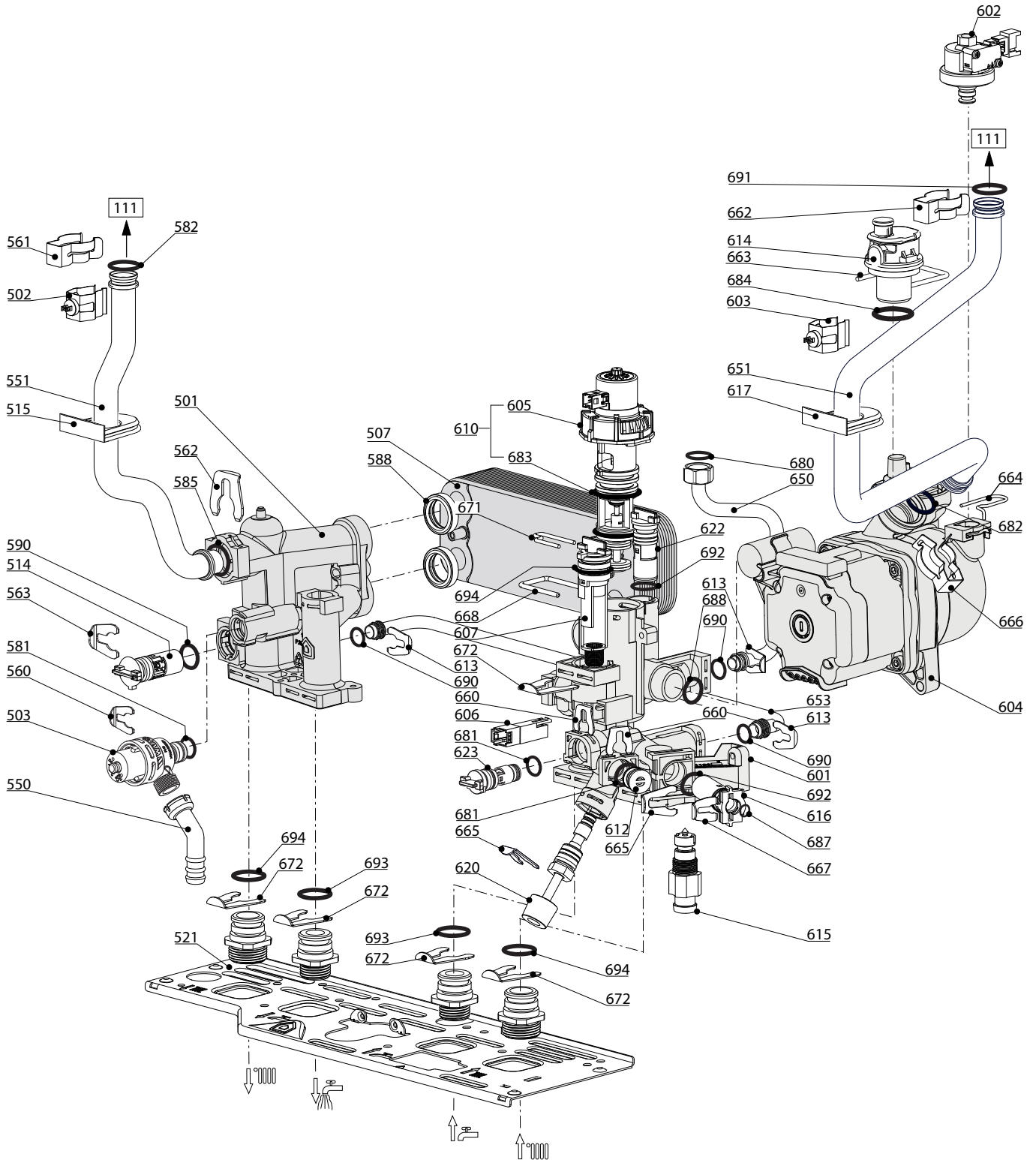
100
200
300
400



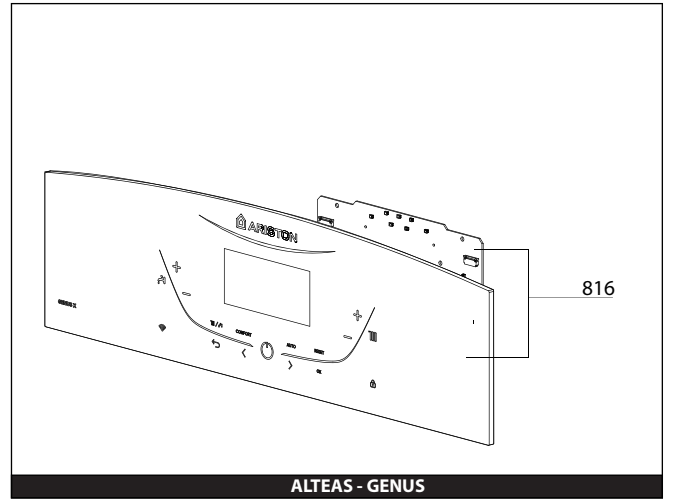
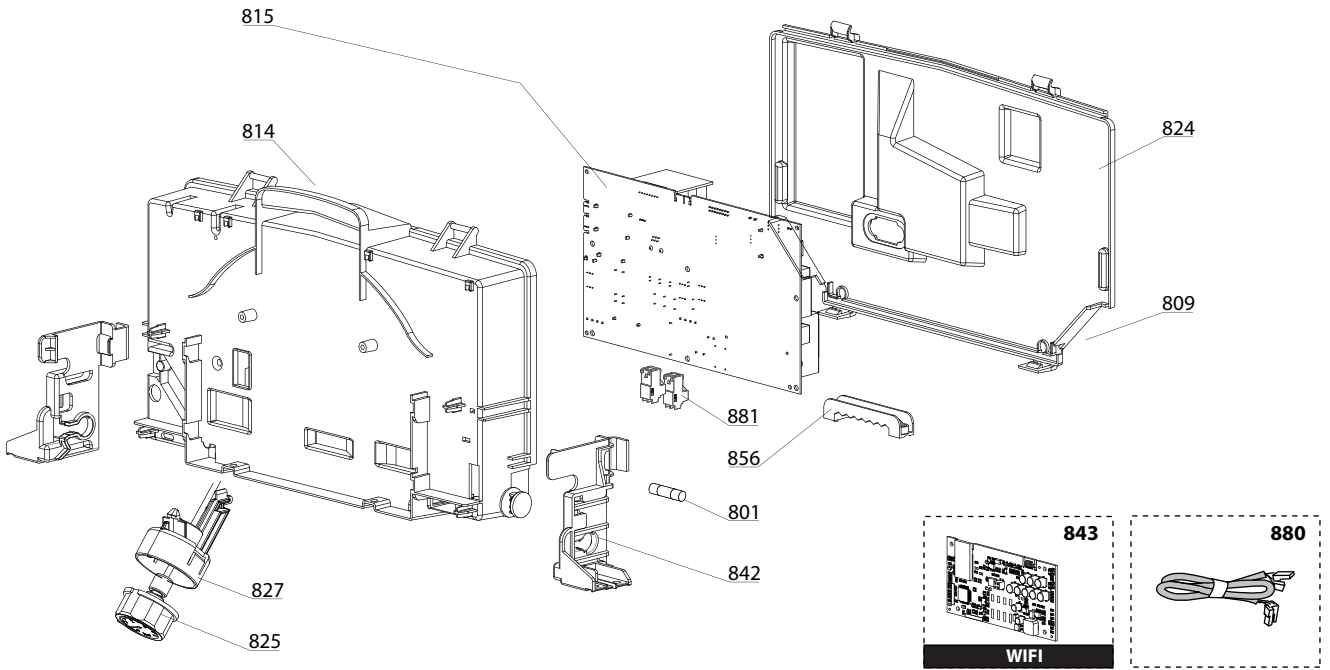
ALTEAS X - GENUS X

Gas-wall boiler atm. burner

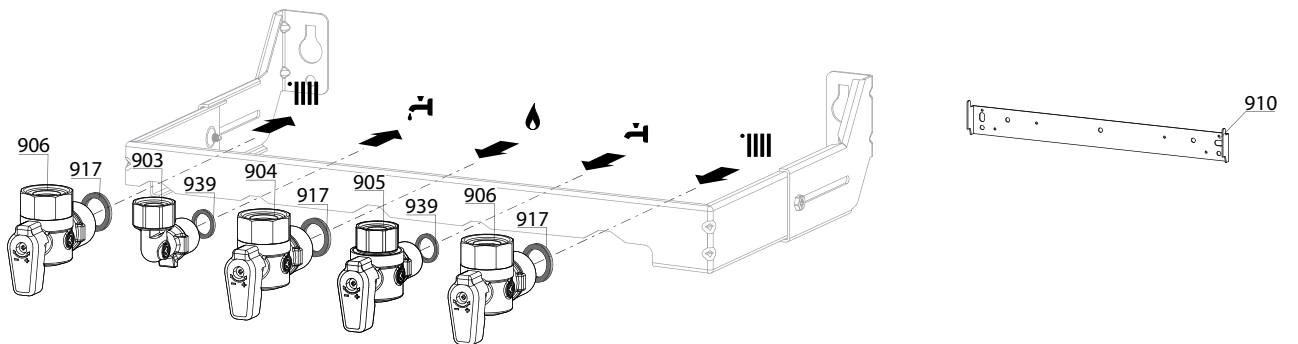




800



900



☞	Description	Manf. Pt. N	Type	<div style="display: flex; justify-content: space-between; font-size: small;"> ALTEAS X 24 CF ALTEAS X 30 CF ALTEAS X 24 FF ALTEAS X 30 FF ALTEAS X 32 FF GENIUS X 35 FF GENIUS X 24 CF GENIUS X 30 CF GENIUS X 24 FF GENIUS X 30 FF GENIUS X 32 FF GENIUS X 35 FF </div>																		From	to
				1	2	3	4	5	6	7	8	9	10	11	12	13	14	15	16	17	18		
0800	ЭЛЕКТРИЧЕСКАЯ ЧАСТЬ																						
0809	ЗАГЛУШКА	998382		•	•	•	•	•	•	•	•	•	•	•	•	•	•	•	•				
0814	КОРПУС БЛОКА УПРАВЛЕНИЯ (FRONT)	65115784		•	•	•	•	•	•	•	•	•	•	•	•	•	•	•	•				
0815	ОСНОВНАЯ ПЛАТА	65115783-01		•	•	•	•	•	•	•	•	•	•	•	•	•	•	•	•				
0816	ПЛАТА ДИСПЛЕЯ	65115778-01		•				•	•														
	ПЛАТА ДИСПЛЕЯ	65115779-01		•		•	•																
	ПЛАТА ДИСПЛЕЯ	65115780-01										•							•				
	ПЛАТА ДИСПЛЕЯ	65115781-01										•	•	•									
0824	КОРПУС ПАНЕЛИ УПРАВЛЕНИЯ (REAR)	65115785		•	•	•	•	•	•	•	•	•	•	•	•	•	•	•	•				
0825	МАНОМЕТР	65114200		•	•	•	•	•	•	•	•	•	•	•	•	•	•	•	•				
0827	КРОНШТЕЙН МАНОМЕТРА	65115809		•	•	•	•	•	•	•	•	•	•	•	•	•	•	•	•				
0842	БОКОВОЙ ФИКСАТОР ПАНЕЛИ УПРАВЛЕНИЯ	65115810		•				•	•			•						•	•				
	БОКОВОЙ ФИКСАТОР ПАНЕЛИ УПРАВЛЕНИЯ	65115811		•		•				•			•					•	•				
0843	ПЛАТА WI-FI	65115825		•	•	•	•	•	•														
0856	ЗАЖИМ ДЛЯ КАБЕЛЯ	65103377		•	•	•	•	•	•	•	•	•	•	•	•	•	•	•	•				
0880	КАБЕЛЬ 3-Х ХОДОВОГО КЛАПАНА	65115790		•	•	•	•	•	•	•	•	•	•	•	•	•	•	•	•				
	КАБЕЛЬ ЭЛЕКТРОДА ИОНИЗАЦИИ	60001883		•	•	•	•	•	•	•	•	•	•	•	•	•	•	•	•				
	КАБЕЛЬ ДИСПЛЕЯ (5 WIRES BLUES)	60000746		•	•	•	•	•	•	•	•	•	•	•	•	•	•	•	•				
	КАБЕЛЬ ЗАЗЕМЛЕНИЯ	65104286		•	•	•	•	•	•	•	•	•	•	•	•	•	•	•	•				
	КАБЕЛЬ ВЕНТИЛЯТОРА	60001902				•	•	•	•					•	•	•	•	•	•				
	КАБЕЛЬ ПИТАНИЯ 240V	60001619		•	•	•	•	•	•	•	•	•	•	•	•	•	•	•	•				
	КАБЕЛЬ ДАТЧИК ТЕМП. - ПНЕВМОРЕЛЕ	65115787				•	•	•	•					•	•	•	•	•	•				
	КАБЕЛЬ ДАТЧИК ТЕМП. - ПНЕВМОРЕЛЕ	65115789		•	•							•	•										
	КАБЕЛЬ НАСОСА 1V ENER+	60001887	ENER +	•	•	•	•	•	•	•	•	•	•	•	•	•	•	•	•				
	КАБЕЛЬ ПЛАТЫ WI-FI	65115826		•	•	•	•	•	•														
0881	КОННЕКТОР 2P	65111933		•	•	•	•	•	•	•	•	•	•	•	•	•	•	•	•				
	КОННЕКТОР 3P (x5)	65111934-01		•	•	•	•	•	•	•	•	•	•	•	•	•	•	•	•				
0900	МОНТАЖНЫЕ АКСЕССУАРЫ																						
0903	ПАТРУБОК ПОДКЛЮЧЕНИЯ ГВС	60000891		•	•	•	•	•	•	•	•	•	•	•	•	•	•	•	•				
0904	КРАН ГАЗА	60000898		•	•	•	•	•	•	•	•	•	•	•	•	•	•	•	•				
0905	КРАН ХОЛОДНОЙ ВОДЫ	60000894		•	•	•	•	•	•	•	•	•	•	•	•	•	•	•	•				
0906	КРАН ПОДАЧИ/ВОЗВРАТА ТЕПЛОНОСИТЕЛЯ	60000885		•	•	•	•	•	•	•	•	•	•	•	•	•	•	•	•				
0910	КРОНШТЕЙН	60000625		•	•	•	•	•	•	•	•	•	•	•	•	•	•	•	•				
0917	ПЛОСКАЯ ПРОКЛАДКА D:24-17-1.5	60061855-19		•	•	•	•	•	•	•	•	•	•	•	•	•	•	•	•				
0939	ПЛОСКАЯ ПРОКЛАДКА D:18.4-12.2-1.5	60061855-14		•	•	•	•	•	•	•	•	•	•	•	•	•	•	•	•				

LIST OF THE ABBREVIATIONS

HW	: Hot water.
CW	: Cold water.
C	: Ceramic resistance (normal heating).
Ca	: Ceramic resistance (accelerated heating)
TP	: Immersion heater.
1F	: With fittings.
2F	: Without fittings.
3F	: With fittings and another outlet connection.
AMI	: With mixing valve.
SMI	: Without mixing valve.
PUISS	: Power of th appliance.
PN	: Appliance with normal pression.
LP	: Appliance with low pression.
PV	: Appliance with variable power.
PF	: Appliance with fixed power.

IDENTIFICATION PLATE

SERIAL NUMBER

10 Characters :	04 05 125 011		
		Sequential number	
		Manufacturing day	
		Year of manufacture	
11 Characters :	1 95 065004 - 31		
Month of manufacture :		Technical number of the appliance	
from 1 to 9 → Jan. to Sep.,		Sequential number	
O → Oct., N → Nov.,		Year of manufacture	
D → Dec.			
19 Characters :	08 05 0013199 900640031		
Year of manufacture		Product reference	
Month of manufacture		Sequential number	
20 Characters :	3675007 XX 2 07 070 00315		
Product reference		Sequential number	
Millenium of manufacture		Manufacturing day	
		Year of manufacture	
21 Characters :	3675007 XX 07 070 0000315		
Product reference		Sequential number	
Year of manufacture		Manufacturing day	