

Гарантийные обязательства

Изготовитель гарантирует соответствие изделия требованиям нормативных документов ГОСТ 16371-93 и соблюдение транспортировки и хранения. Гарантия не распространяется на мебель, имеющую механические повреждения (царапины, потертости и т.п.) возникшие при транспортировке, в процессе сборки и эксплуатации, имеющие утолщение щитков от влаги (разбухание) возникшие от неправильного ухода.

В случае приобретения уцененной мебели претензия по качеству и внешнему виду не принимаются.

Срок службы изделия – 7 лет;

Срок гарантии – 1 год со дня продажи набора.

ДАТА ВЫПУСКА «__»_____201 Г.

штамп Рикко

ДАТА ПРОДАЖИ «__»_____201 Г.

ШТАМП МАГАЗИНА

Мебельная компания

Rikko

Г. Пенза ул. Перспективная 4

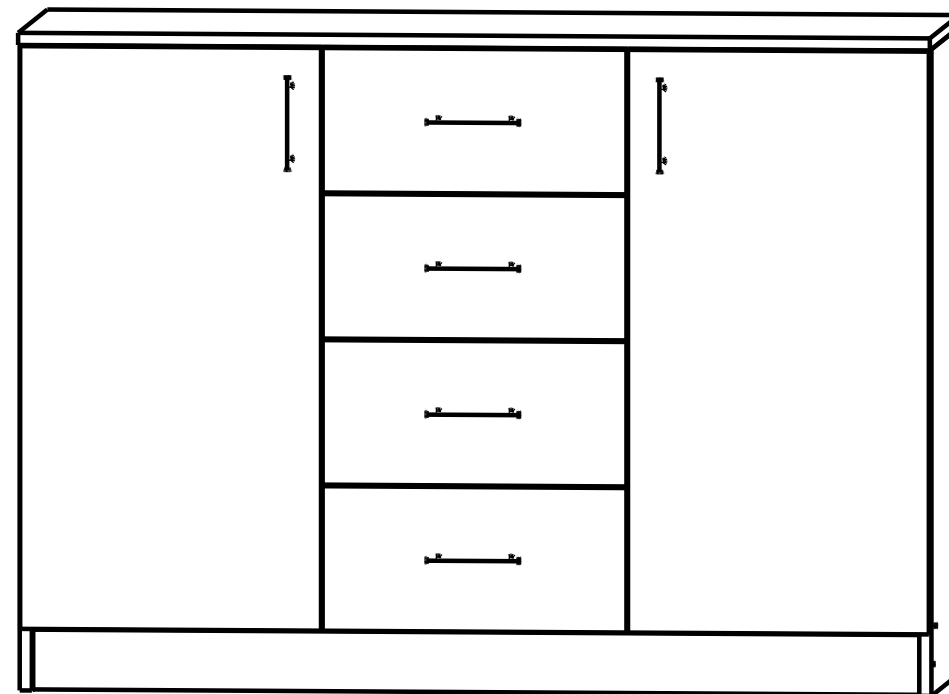
e-mail: mkrikko@mail.ru

сайт: ricco-mebel.ru

Тел. 8(8412)99-18-60

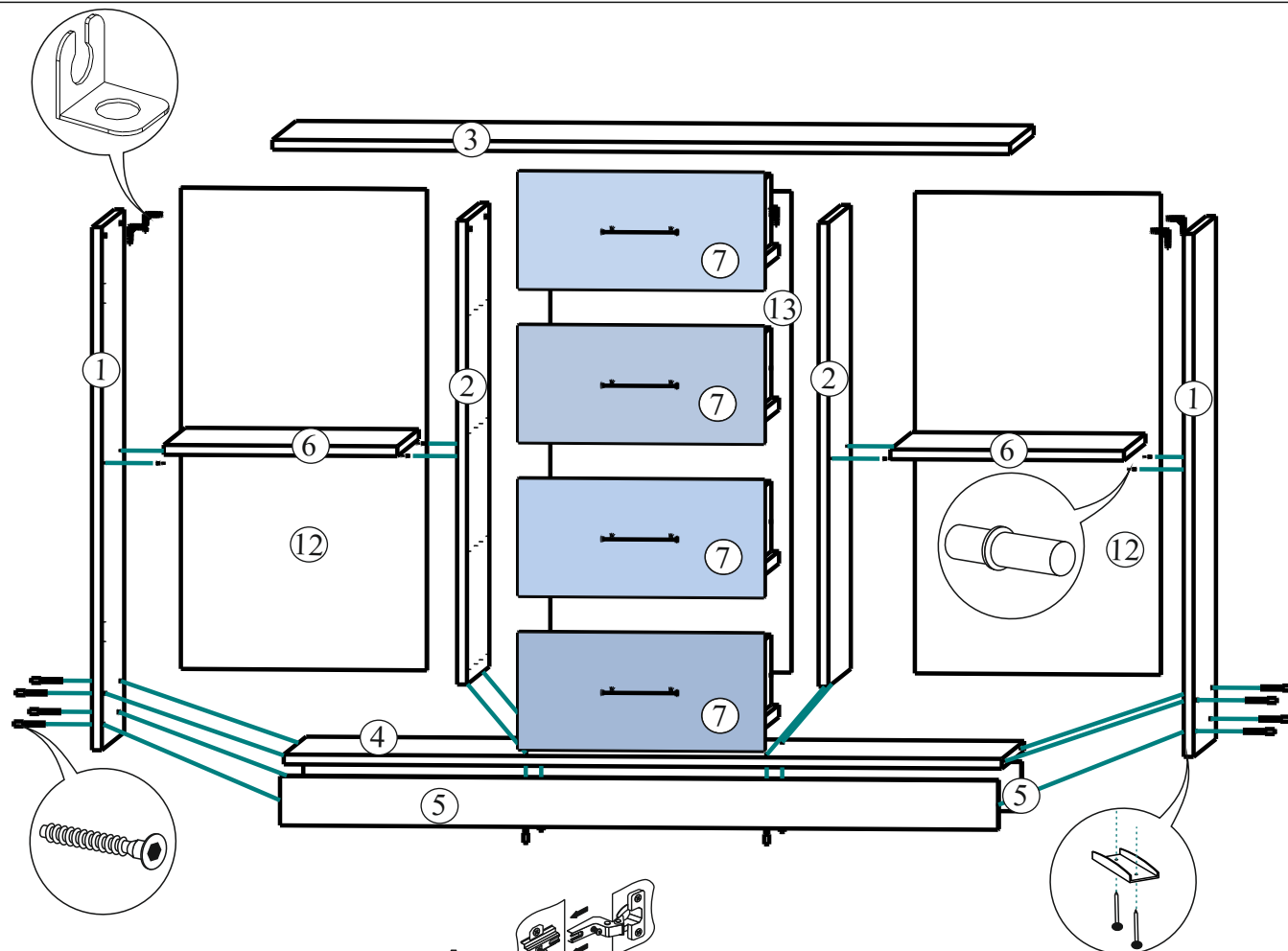
паспорт

Комод «Стандарт№2»



Детализировка

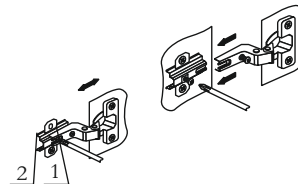
Поз.	Наименование	Кол-во	Заготовка	
			Длина[L]	Ширина[W]
1	Бока	2	850	416
2	Перегородка	2	754	416
3	Крышка	1	1200	440
4	Вязка	1	1166	416
5	Цоколь	2	100	1166
6	Полка	2	400	378
7	Фасад	4	189	396
8	Фасад	2	767	396
9	Бок ящ	8	400	140
10	Вязка ящ	8	318	140
11	ЛДВП	4	396	346
12	ЛДВП	2	782	401
13	ЛДВП	1	782	390
14	Фурнитура	1		



Рекомендации по сборке

Перед началом сборки рекомендуем внимательно ознакомиться с настоящим руководством, схемой сборки и особенностью монтажа фурнитуры, проверить комплектность деталей. Для удобства сборку следует производить вдвоем, на сухой, чистой, ровной поверхности.

Сборку мебели следует производить на чистой и ровной поверхности. На первом этапе смонтируйте на детали фурнитуру (направляющие, петли, опоры и т. д.), затем соберите короба. Далее, выровняв диагонали, закрепите ДВП. После проделанных работ, выставите секции по уровню относительно горизонта и закрепите между собой. На заключительном этапе установите створки (фасады).



Регулировка створки по ширине



Регулировка створки по глубине

