

Инструкция по эксплуатации и
техническому обслуживанию.



Электрический триммер.
Модель: ГКС-3515.



RU-2018-07-28
VER:2.1


СОЮЗ[®]
ИННОВАЦИИ РОССИИ




СО Д Е Р Ж А Н И Е.

1. Область применения и назначение.	3
2. Внешний вид.	4
3. Технические характеристики.	5
4. Инструкция по безопасности.	6
5. Правила эксплуатации.	9
6. Правила установки частей оборудования.	10
7. Работа с инструментом.	16
8. Техническое обслуживание оборудования.	22
9. Гарантийное обязательство.	26
10. Срок службы изделия.	26
11. Перечень критических отказов и ошибочные действия персонала или пользователя.	26
12. Критерии предельных состояний.	26
13. Действиях персонала в случае инцидента, критического отказа или аварии.	27
14. Хранение.	27
15. Транспортировка.	27
16. Утилизация.	27
17. Значения шума и вибрации.	27
18. Информация для покупателя.	28

Уважаемый покупатель!

Компания  выражает Вам свою глубочайшую признательность за приобретение нашего инструмента.

Изделия под торговой маркой  постоянно совершенствуются и улучшаются. Благодаря программе исследований и разработок, указанные здесь технические характеристики и дизайн могут быть изменены без предварительного уведомления.

ВНИМАНИЕ! Внимательно изучите данную инструкцию по эксплуатации и техническому обслуживанию. Храните её в защищенном месте.

1. Область применения и назначение.

Назначение.

Инструмент предназначен для резки травы и мелкого кустарника с помощью специальных ножей и лески, в качестве режущего сменного инструмента.

ЗАПРЕЩЕНО! Во избежание несчастных случаев не использовать инструмент не по назначению!

Область применения.

Инструмент предназначен для использования при температуре от 0 до +40С и относительной влажностью воздуха не более 80%, с отсутствием прямого воздействия атмосферных осадков и чрезмерной запыленности воздуха. Степень защиты, обеспечиваемая оболочкой - IP20 (МЭК 60529).

ВНИМАНИЕ! Придерживайтесь следующего режима работ с инструментом! Бытовая серия электроинструмента: После непрерывной работы в течение 15-20 минут необходимо выключить электроинструмент, возобновить работу можно через 5 минут! Не перегружайте мотор электроинструмента. Время работы не более 20 часов в неделю.

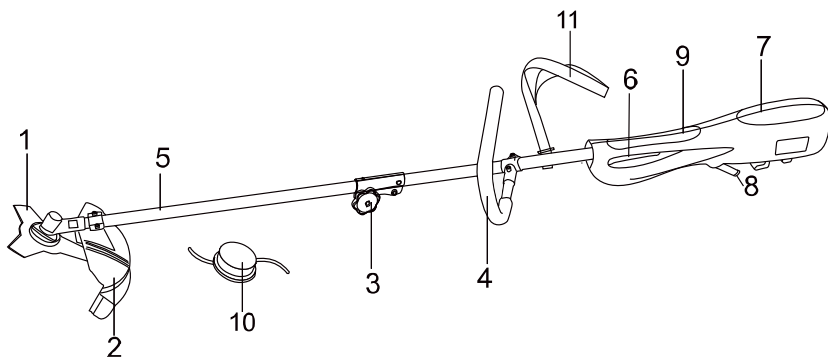
ЗАПРЕЩЕНО! Запрещается резка любых других материалов! Все неисправности, возникающие по этой причине, не обеспечиваются гарантийным ремонтом.

ЗАПРЕЩЕНО! Запрещается использование пильных дисков и других режущих насадок, кроме входящих в комплект поставки!

Источник питания.

Данный инструмент должен подключаться к источнику питания с напряжением, соответствующим напряжению, указанному на идентификационной пластинке, и может работать только от однофазного источника переменного тока. Данный инструмент имеет двойную изоляцию и может подключаться к розеткам без провода заземления (МАШИНА класса II по ГОСТ Р МЭК 60745-1-2011) .

2. Внешний вид.

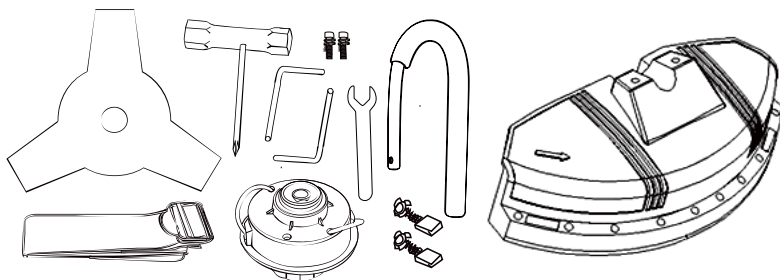


1. Трехлопастной нож.
2. Щиток.
3. Гайка фиксатор .
4. Боковая рукоятка.
5. Штанга.
6. Переключатель «Вкл./Выкл».
7. Корпус.
8. Кабель.
9. Рукоятка.
10. Шпулька с леской.
11. Плечевой ремень.

3. Технические характеристики.

Модель:	ГКС-3515
Напряжение / Частота:	220В / 50Гц
Мощность (Вт):	1500
Частота оборотов без нагрузки (мин ⁻¹):	Шпулька с леской: 5000 Трехлопастной нож: 5500
Трехлопастной нож:	ø230xø25,4x1,5 мм
Рабочий диаметр / диаметр ствола (мм):	380 / 2,5

Комплектность поставки.



- | | |
|--------------------------|------------|
| 1. Щиток | 1 шт. |
| 2. Шпулька с леской | 1 шт. |
| 3. Трехлопастной нож | 1 шт. |
| 4. Рукоятка | 1 комплект |
| 5. Плечевой ремень | 1 шт. |
| 6. Шестигранный ключ | 2 шт. |
| 7. Винт | 2 шт. |
| 8. Вилочный ключ | 1 шт. |
| 9. Угольная щётка | 1 комплект |
| 10. Комбинированный ключ | 1 шт. |

4. Инструкция по безопасности.

ВНИМАНИЕ! Триммеры являются инструментом повышенной опасности для пользователя или посторонних лиц и нанесения материального ущерба при неквалифицированной эксплуатации или использовании не по назначению. Перед началом работы обязательно ознакомьтесь с правилами техники безопасности и соблюдайте их.

Будьте внимательны, постоянно следите за тем, что вы делаете при работе с триммером. Не используйте триммер в то время, когда Вы утомлены или находитесь под воздействием лекарств или средств, замедляющих реакцию, а также алкоголя или наркотических веществ. Это может привести к серьезной травме.

Носите соответствующую одежду. Слишком свободная одежда, драгоценности или длинные распущенные волосы могут попасть в движущиеся части работающего триммера. Держите Ваши волосы, одежду, и перчатки далеко от движущихся частей. Руки должны быть сухими, чистыми и свободными от следов маслянистых веществ.

Избегайте внезапного включения. Убедитесь, что клавиша включения/выключения находится в положении «выключено» («OFF») до включения триммера в розетку.

Удалите регулировочные и/или установочные ключи перед включением триммера. Оставленный ключ, попав в движущиеся части триммера, может привести к поломке триммера или серьезной травме.

Держите надежно равновесие. Используйте хорошую опору и всегда держите надежно баланс тела. Надлежащая опора и баланс позволяют обеспечить надежный контроль над триммером в неожиданных ситуациях. Не допускайте попадания триммера в руки детей.

Не допускайте использование триммера неподготовленными людьми.

ЗАПРЕЩЕНО! Запрещается пользоваться триммером вблизи легковоспламеняющихся материалов и жидкостей.

ЗАПРЕЩЕНО! Запрещается пользоваться триммером при высоком уровне влажности, во время дождя, снега, тумана или росы.

ЗАПРЕЩЕНО! Запрещается косить мокрую траву.

ЗАПРЕЩЕНО! Запрещается пользоваться триммером, если он находится в мокром или отсыревшем состоянии.

ЗАПРЕЩЕНО! Категорически запрещается использовать триммер без защитного кожуха и дополнительной рукояти.

ЗАПРЕЩЕНО! Категорически запрещается использовать триммер с поврежденным защитным кожухом.

ЗАПРЕЩЕНО! Категорически запрещается устанавливать на триммер металлическую проволоку или спицы вместо лески.

ЗАПРЕЩЕНО! Категорически запрещается использовать диски (фрезы) не заводского изготовления, с большим или меньшим диаметром посадочного отверстия, устанавливать диски от циркулярных пил, предназначенные для пиления древесины.

ЗАПРЕЩЕНО! Запрещается устанавливать на триммер диск (фрезу) имеющий механические повреждения.

Избегайте соприкосновения рук, ног, одежды с леской или диском (фрезой) во время работы.

Перед началом работы рекомендуется опробовать триммер на холостых оборотах. Во время подобного пробного прогона посторонние должны находиться вне опасной зоны.

При работе обязательно используйте специальные средства защиты: рукавицы, очки, наушники. Работайте в плотно облегающей одежде и головном уборе. Используйте удобную обувь. Работа в шлепанцах или сандалиях категорически запрещена.

Правильно выбирайте позицию во время работы. Помните, что Ваше неустойчивое положение может привести к тяжелым травмам.

При кошении на склоне следует косить снизу-вверх. Это уменьшит вероятность травмирования при возможном падении.

ЗАПРЕЩЕНО! При работе крепко держите триммер двумя руками. Работать, держа триммер одной рукой категорически запрещено.

Никогда не оставляйте включенный триммер без присмотра.

Запрещается использовать триммер для заготовки сена.

ЗАПРЕЩЕНО! Категорически запрещается использовать триммер с установленным на нем диском (фрезой) для пиления деревьев.

Перед началом работы обязательно проверьте поверхность, которую вы будете обрабатывать на наличие камней, посторонних металлических, деревянных и пластмассовых предметов.

При замене лески, диска или уборке скошенной травы обязательно отключите инструмент.

Следите за исправным состоянием триммера.

В случае отказа, появления повышенного шума, вибрации, стука, искр, пламени, заедания или повреждения катушки, или диска, необходимо немедленно отключить инструмент.

ЗАПРЕЩЕНО! Запрещается выполнять какие-либо изменения конструкции триммера, нарушать целостность корпуса, пытаться вскрывать и самостоятельно ремонтировать триммер.

Ремонтные работы разрешается выполнять только специалистам сервисного центра.

Запрещается бросать или ронять триммер. Наличие внешних механических повреждений является основанием для отказа в гарантийном ремонте.

В процессе работы посторонние должны находиться от места, где идет кошение далее 15 м (при работе с леской) или далее 30 м при работе с диском. Пользователь отвечает за нанесение повреждений другим лицам.

При их приближении кошение следует прекратить.

Косить разрешается только в светлое время суток, либо при очень мощном освещении.

После окончания работы не забудьте выключить двигатель.

Перед включением и началом работы убедитесь, что катушка с леской или диск свободно вращаются и не соприкасаются с посторонними предметами.

Во время длительного кошения следует делать перерывы в работе. Длительная работа с триммером в результате вибрации приводит к отеку пальцев.

Следует следить за тем, чтобы рукояти триммера были всегда сухими и не жирными.

глушителя.

ЗАПРЕЩЕНО! Категорически запрещается косить в состоянии наркотического или алкогольного опьянения.

Держите детей, и посетителей на безопасном расстоянии от работающих триммеров.

Не отвлекайтесь – это может вызвать потерю контроля при работе и стать причиной травмы.

	Работать в защитной одежде	На рабочих местах и участках, где необходимо применять средства индивидуальной защиты
	Работать в защитном щитке	На рабочих местах и участках, где необходима защита лица и органов зрения
	Отключить штепсельную вилку	На рабочих местах и оборудовании, где требуется отключение от электросети при наладке или остановке электрооборудования и в других случаях
	Работать в защитных перчатках.	На рабочих местах и участках работ, где требуется защита рук от воздействия вредных или агрессивных сред, защита от возможного поражения электрическим током
	Работать в защитных наушниках	На рабочих местах и участках с повышенным уровнем шума
	Работать в защитных очках	На рабочих местах и участках, где требуется защита органов зрения
	Электроинструмент класса II (по ГОСТ 60745-1-2009).	Электроинструмент с двойной изоляцией. Заземление не предусматривается.

Электробезопасность.

Перед включением проверьте, соответствует ли напряжение питания Вашего триммера сетевому напряжению; проверьте исправность кабеля, штепселя и розетки; в случае неисправности этих частей дальнейшая эксплуатация запрещается.

Триммеры с двойной изоляцией не требуют подключения через розетку с третьим заземленным проводом. Для триммеров без двойной изоляции подключение через розетку с заземленным проводом обязательно.

Избегайте контакта тела с заземленными поверхностями типа труб, радиаторов, печей и холодильников. Риск удара током резко возрастает, если Вы соприкасаетесь с заземленным объектом. Если использование триммера во влажных местах неизбежно, ток к триммеру должен подаваться через специальное устройство-прерыватель, отключающее триммер при утечке тока. Резиновые перчатки электрика и специальная обувь увеличат Вашу личную безопасность.

Не подвергайте триммеры воздействию дождя или влажным условиям. Вода, попавшая в триммер, значительно увеличивает риск удара током.

Аккуратно обращайтесь с электрошнуром. Никогда не используйте шнур, чтобы нести триммер или тянуть штепсель из розетки. Держите шнур вдали от высокой температуры, масляных жидкостей, острых граней или движущихся частей. Замените поврежденный шнур немедленно. Поврежденные шнуры увеличивают риск удара током.

5. Правила эксплуатации оборудования.

Все крепежные элементы (гайки, болты, винты и т.д.) должны быть подтянуты. Ремонт или замена деталей должна производиться до включения оборудования. Использовать какие-либо насадки, изготовленные другим производителем, не допускается. В результате применения таких деталей может пострадать оператор, а также окружающие его лица.

Во время работы необходимо использовать не только рукоятки, но и пользоваться специальным ремнем.

Если имеются какие-либо неисправности, эксплуатация триммера/кустореза не допускается. Снимать кожух ни в коем случае нельзя.

В результате эксплуатации неисправного оборудования могут пострадать оператор и окружающие его лица.

Осмотреть обрабатываемую площадь и удалить весь мусор, который может создавать помехи для режущей головки или режущего ножа. Также необходимо убрать все посторонние предметы.

Не подпускайте к оборудованию детей. Посторонние не должны подпускаться к месту проведения работ, как минимум, на расстояние 15 метров.

При выполнении работ на высоте, следует использовать надежную опору. Нельзя работать с кусторезом, находясь на лестнице или на другой неустойчивой опоре.

При выполнении работ прикасаться к режущей головке или к ножу не допускается.

Использовать кусторез для уборки мусора не допускается.

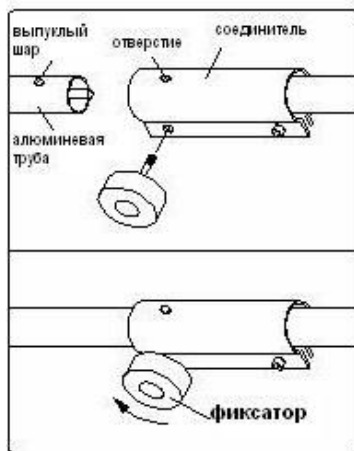
Нельзя работать с триммером/кусторезом если Вы устали и/или больны, а также после приема лекарств, или алкогольных напитков.

Режущая головка должна быть в рабочем состоянии (без повреждений). Если при выполнении работы кусторез наткнулся на камни или другие препятствия, необходимо проверить состояние режущей головки. Поломанная головка не может рассматриваться, как пригодная.

6. Правила установки частей оборудования.

Сборка штанги.

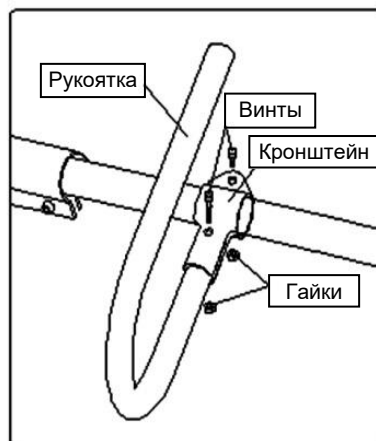
1. Вставьте трубу в соединитель. Металлический шарик должен зафиксироваться в отверстии соединителя.
2. В соединителе есть три отверстия, нажмите на шарик и разместите алюминиевую трубу в одном из трёх положений.



Установка рукоятки.

ВНИМАНИЕ! Для обеспечения безопасности, передняя рукоятка должна быть присоединена.

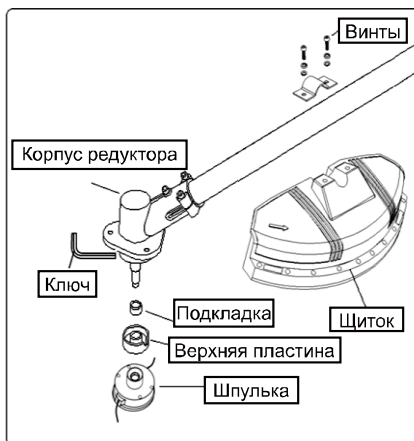
1. Ослабьте винты кронштейна.
2. Переместите кронштейн вдоль штанги и установите рукоятку в удобное для вас положение.
3. Проденьте винт через отверстие в рукоятке. Установите шайбу и закрутите гайку.



ВНИМАНИЕ! Не применяйте чрезмерные усилия при закручивании, вы можете повредить вал.

Установка шпульки с леской.

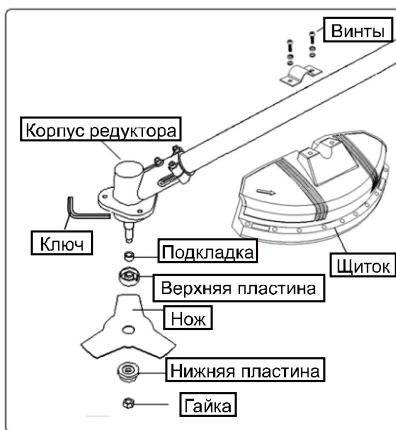
1. Установить щиток на штангу и закрепить винтами. Обязательно проверить наличие ножа для обрезки лески.
2. Установить прокладку на редуктор.
3. Совместить отверстие в верхней пластине с отверстием вала и установить ключ для блокировки.
4. Накрутить шпульку с леской на вал, затем накрутить винт крепления против часовой стрелки до упора.



Установка ножа.

1. Установить щиток на штангу и закрепить винтами.
2. Установить прокладку на редуктор.
3. Установить нож между верхней и нижней пластинами.
4. Закрепить гайкой.

ВНИМАНИЕ! Установите шплинт для фиксации гайки.



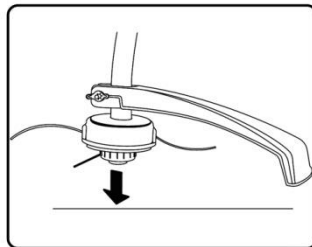
Настройка длины лески.

Для настройки длины лески включите триммер и слегка коснитесь шпулькой земли. Длина лески увеличится автоматически.

Обрезка лески.

Снимите защитный колпачок с ножа для обрезки лески перед настройкой длины лески.

ВНИМАНИЕ! Не пытайтесь настроить положение ножа для обрезки. Это может вызвать повреждение инструмента.



7. Работа с инструментом.

ВНИМАНИЕ! Перед каждым использованием и периодически во время работы пользователь обязан:

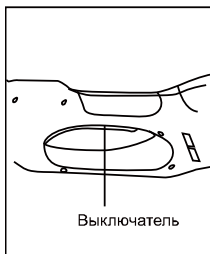
- проводить визуальный осмотр инструмента;
- проверять общее состояние инструмента;
- проверять целостность инструмента, аксессуаров и защитных приспособлений к нему;
- проверить надежность креплений узлов, насадок и т.п., затяжки болтов и т.п.;
- отсутствия иных повреждений или иных отклонений от нормы.

При обнаружении – устранить недостатки до начала использования.

Использование инструмента, имеющего повреждения или ослабленные крепежные элементы – запрещено и опасно, в связи с возможностью получения травмы.

Производитель не несет ответственность за последствия и ущерб, причиненный вследствие использования инструмента с указанным выше отклонениями.

Включение и выключение.



Для включения устройства, нажмите на выключатель.

Для выключения устройства отпустите выключатель.

Покос травы.

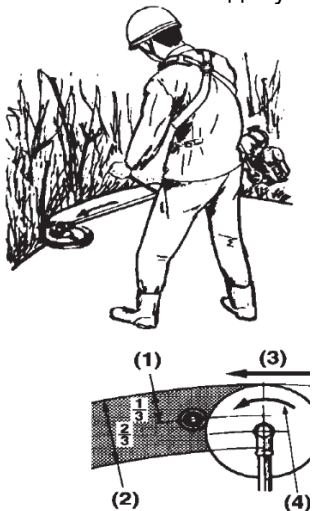
ВНИМАНИЕ! Перед обрезанием травяного покрова необходимо убедиться в отсутствии камней, металлического мусора или проволоки. Камни и металлическая проволока могут повредить нож.

1. Прежде, чем начать расчистку, проверьте участок работы, тип почвы, уклон поверхности, наличие камней, ям и т.д. Начинайте с самого легкого участка, расчистив на нем пространство, которое будет исходным для Вашей работы.
2. Работайте систематично передвигаясь вперед и назад поперек обрабатываемого участка, скашивая при каждом проходе траву на ширину 4-5 м. Это обеспечивает полную амплитуду размаха инструментом в обоих направлениях и создает для оператора удобную рабочую зону.

3. Включите триммер и только тогда начинайте срезать траву. Работайте на максимальных оборотах. Режущий инструмент должен вращаться на максимальной скорости.
4. Срезайте траву или кустарник справа-налево удерживая триммер под углом около 30° .

ОПАСНО! НИ В КОЕМ СЛУЧАЕ НЕЛЬЗЯ ИСПОЛЬЗОВАТЬ ТРИММЕР ДЛЯ РЕЗКИ ДЕРЕВЬЕВ

ЗАПРЕЩЕНО! Если на ноже имеются трещины или повреждения, его использование не допускается.



Косите траву полосами шириной в 1,5 метра, поддерживая баланс устройства и устойчивость. При использовании 3-х лопастного лезвия для покоса травы или кустарника всегда косите справа налево для того, чтобы оставлять скошенную траву слева для уборки.

Старайтесь избегать попадания камней, земляных насыпей, деревянных сучьев или чего-либо скрывающегося или плохо проглядываемого в траве. Если крупный предмет случайно захлестывается или если режущая насадка застревает либо режущая леска спутывается на режущей насадке: снизьте скорость двигателя (до холостой) для того, чтобы отпустить сцепление. Убедитесь, что режущая насадка перестала вращаться, и выключите двигатель.

Положите косу на землю и проверьте, что режущее приспособление не было повреждено, (например, произошла поломка лопастей на лезвии или появилась трещина на корпусе). При необходимости, смените режущую насадку. Если на насадку только намотана растительность, снимите её вручную и очистите режущую насадку.

Всегда надевайте защитные перчатки для подобной операции при отключении двигателя и вращения насадки.

Когда два нейлоновых шнура станут слишком короткими, прибавьте обороты двигателя и опустите нейлоновую насадку на землю. Автоматически два нейлоновых шнура подравняются до нужной длины. Повторите операцию при необходимости.

Правильное использование 3-х лопастного лезвия.

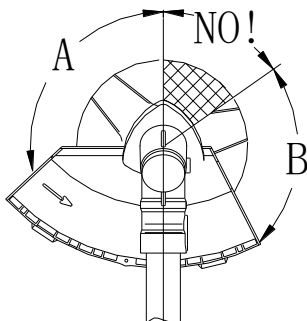
ВНИМАНИЕ! Все защитные системы и части должны быть в исправном состоянии во время эксплуатации косы.

При использовании 3-х лопастного лезвия, избегайте риска нанесения серьезного увечья, соблюдая все правила безопасности. Обратите внимание на рисунок внизу.

При скашивании твердых волокнистых материалов всегда используйте трехлопастное лезвие в круговом направлении "А" внизу.

Круговое направление "В" применимо, только если коса находится в очень твердой хватке. Применять его не рекомендуется.

ЗАПРЕЩЕНО! Круговое направление "NO" запрещено, поскольку оно может подвергнуть опасности людей и животных. Никогда не используйте это направление.



ВНИМАНИЕ! Все защитные средства и защитное оборудование должны постоянно поддерживаться в хорошем рабочем состоянии.

Двигатель и режущая насадка должны быть полностью отключены при осуществлении сборки, ремонта и чистки.

Во время использования косы вибрируют. Несмотря на то, что они снабжены противовибрационным устройством, вибрации могут вызывать повышенную усталость. Для этого рекомендуется делать регулярные паузы во время работы.

Возможные неисправности и действия по их устранению.

НЕИСПРАВНОСТЬ	ПРИЧИНА	ДЕЙСТВИЯ ПО УСТРАНЕНИЮ
Двигатель не включается	Нет напряжения в сети питания.	Проверить наличие напряжения в сети питания.
	Неисправен	Обратиться в специализированный

	выключатель.	Сервисный центр для ремонта.
	Неисправен шнур питания.	
Повышенное искрение щеток на коллекторе	Изношены щетки.	Обратиться в специализированный Сервисный центр для ремонта.
	Загрязнен коллектор	
	Неисправны обмотки якоря.	
Низкокачественное скашивание	Замотанная насадка.	Остановите устройство и очистите намотавшийся мусор.
Появление дыма и запаха горелой изоляции.	Неисправны подшипники	Обратиться в специализированный Сервисный центр для ремонта.
	Износ зубьев якоря или шестерни	
	Неисправность обмоток якоря или статора.	
Двигатель перегревается.	Загрязнены окна охлаждения электродвигателя.	Прочистить окна охлаждения электродвигателя
	Электродвигатель перегружен.	Снять нагрузку
	Неисправен якорь.	Обратиться в специализированный Сервисный центр для ремонта.

8. Техническое обслуживание оборудования.

По окончании работы очистите мягкой щеткой и протрите тряпкой все внешние части инструмента. Не используйте воду, растворы или чистящие жидкости. Удалите налипшую траву, грязь с помощью деревянного или пластикового скребка. Очистите вентиляционные отверстия.

Обслуживание триммера должно быть выполнено только квалифицированным персоналом уполномоченных сервисных центров **СОЮЗ**. Обслуживание, выполненное неквалифицированным персоналом, может стать причиной поломки триммера и травм. Например, внутренние провода могут быть неправильно уложены и зажаты, или пружины возврата в защитных кожухах неправильно установлены.

При обслуживании триммера, используйте только рекомендованные сменные расходные части, насадки, аксессуары. Использование не рекомендованных расходных частей, насадок и аксессуаров может привести к поломке триммера или травмам. Использование некоторых средств для чистки таких как бензин, аммиак, и т.д. могут привести к повреждению пластмассовых частей.

9. Гарантийное обязательство.

На инструмент распространяется гарантия, согласно сроку, указанному в гарантийном талоне. Вы можете ознакомиться с правилами гарантийного обслуживания в гарантийном талоне, прилагаемом к инструкции по эксплуатации.

10. Срок службы изделия.

Срок службы изделия составляет 5 лет. Указанный срок службы действителен при соблюдении потребителем требований настоящего руководства. При полной выработке ресурса инструмента, его необходимо утилизировать в соответствии с установленными правилами в РФ.

ЗАПРЕЩЕНО применение инструмента не по назначению!

11. Перечень критических отказов и ошибочные действия персонала или пользователя.

Не использовать с поврежденной рукояткой или поврежденным корпусом.

Не использовать при появлении дыма непосредственно из корпуса изделия.

Не использовать с перебитым или оголенным электрическим кабелем.

Не использовать на открытом пространстве во время дождя (в распыляемой воде).

Не включать при попадании воды в корпус.

Не использовать при сильном искрении.

Не использовать при появлении сильной вибрации.

12. Действиях персонала в случае инцидента, критического отказа или аварии.

При возникновении инцидента или аварии следует незамедлительно остановить работу с инструментом, обесточить, обратиться в сервисную службу, действовать по указаниям службы сервиса, если таковые поступили, и не допускать людей к работе с инструментом.

13. Критерии предельных состояний.

Повреждён электрический кабель.

Поврежден корпус изделия.

14. Хранение.

Необходимо хранить в сухом месте. Необходимо хранить вдали от источников повышенных температур и воздействия солнечных лучей. При хранении необходимо избегать резкого перепада температур. Хранение без упаковки не допускается.

Подробные требования к условиям хранения смотрите в ГОСТ 15150 (Условие 1).

15. Транспортировка.

Категорически не допускается падение и любые механические воздействия на упаковку при транспортировке. При разгрузке и погрузке не допускается использование любого вида техники, работающей по принципу зажима упаковки.

Подробные требования к условиям транспортировки смотрите в ГОСТ15150 (Условие 5).

16. Утилизация.

Отслужившие свой срок инструменты, принадлежности и упаковку следует сдавать на экологически чистую рекуперацию отходов. **Не выбрасывайте инструменты в бытовой мусор!**

17. Значение параметра шума.

Типичный уровень взвешенного звукового давления (A), измеренный в соответствии с EN60745:

Уровень звукового давления (LpA): 95.7 дБ (A)

Уровень звуковой мощности (LWA): 106.7 дБ (A)

Погрешность (K): 3 дБ(A).

Используйте средства защиты слуха.

Вибрация.

Общий уровень вибрации (векторная сумма по трем координатам), определенный в соответствии с EN60745:

Распространение вибрации (ah,AG): 3,2 м/с².

Погрешность (K): 1,5 м/с².

18. Информация для покупателя.



Сертификат соответствия: № TC RU C-CN. TC 02.B.00037
Серия RU № 0645588, срок действия: с 24.01.2018 г. по 23.01.2019 г.
Выдан Органом по сертификации продукции «ТЕСТСЕРТМАШ» Общества с ограниченной ответственностью «ТестСертМаш», Россия, 115477, город Москва, улица Бехтерева, дом 3, корпус 2.

Изготовлено в соответствии с директивами: 2014/35/EU Низковольтное оборудование, 2014/30/EU Электромагнитная совместимость, 2006/42/EC Машины и механизмы.

Соответствует техническим регламентам: ТР ТС 010/2011 «О безопасности машин и оборудования», ТР ТС 020/2011 «Электромагнитная совместимость технических», ТР ТС 004/2011 «О безопасности низковольтного оборудования».

Страна изготовления: КНР

Производитель (завод-изготовитель): AWLOP TRADING CO LTD,
Адрес: Китай, г. Нингбо, ул. Лантень 21, Модерн таймз А2, блок 16/F.

Уполномоченный представитель: ООО «Сервисный центр Штурм»
Адрес места нахождения: Россия, 140143, Московская область, Раменский район, пос. Родники, ул. Трудовая, д.10, пом.1. Телефон горячей линии: 8 800 775 5060.

Импортер: ООО «ПрофТорг». Адрес места нахождения: Россия, 141011, Московская обл., г. Мытищи, ул. Герцена, д. 1, корп. 3, пом. 28, оф. 7.

Телефон горячей линии: 8 800 775 5060. Эл. почта: info@instruimport.ru

Дата производства указана в 10-значном серийном номере инструмента, нанесенного на его корпус: 1-я и 2-я цифра обозначает год, например, «14» обозначает, что изделие произведено в 2014 году, 3-я и 4-я цифры обозначают номер месяца в году производства, например, «05» - май.