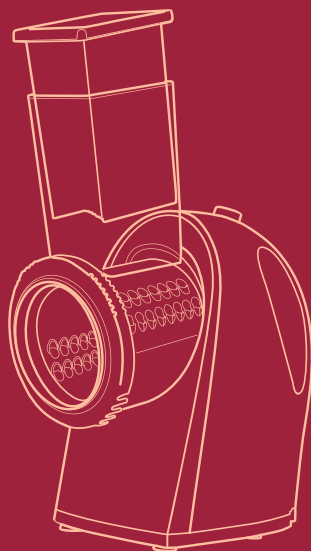




**KIT
FORT**

Техника для дома



**Терка
электрическая
КТ-1304**

**Руководство
по эксплуатации**

Содержание

Общие сведения	3
Устройство терки и комплектация	3
Меры предосторожности	4
Подготовка к работе и использование	5
Уход и хранение	5
Технические характеристики	5

Уважаемый покупатель!

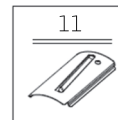
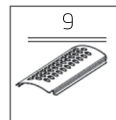
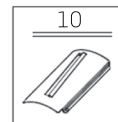
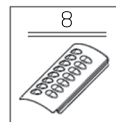
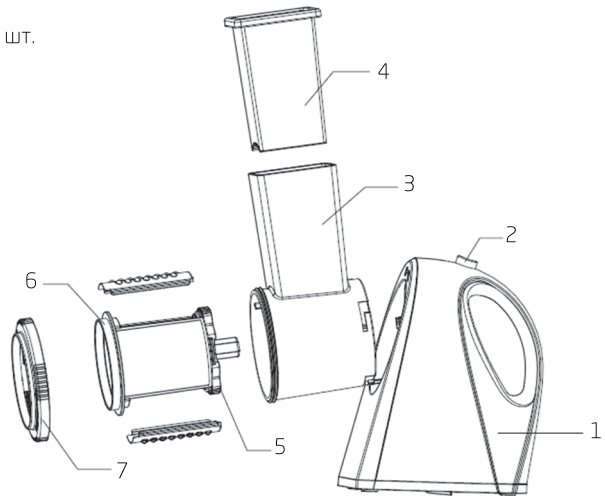
Мы благодарим вас за покупку нашей бытовой техники и поздравляем с удачным выбором. Эта простая, но практичная и современная терка создана из материалов высокого качества. Вы наверняка оцените все достоинства данного прибора, его удобство в использовании и незаменимость в быту.

Общие сведения

Электрическая терка предназначена для терки и шинковки овощей, фруктов и других пищевых продуктов в домашних условиях. В комплекте есть два набора терочных лезвий и два набора шинковочных лезвий.

Устройство терки и комплектация

1. Моторный отсек – 1 шт.
2. Кнопка «Включения/выключения» – 1 шт.
3. Ножевой отсек – 1 шт.
4. Толкатель – 1 шт.
5. Переходник – 1 шт.
6. Держатель – 1 шт.
7. Фиксирующее кольцо – 1 шт.
8. Грубая терка (лезвие) – 2 шт.
9. Мелкая терка (лезвие) – 2 шт.
10. Грубая шинковка (лезвие) – 2 шт.
11. Мелкая шинковка (лезвие) – 2 шт.
12. Руководство по эксплуатации – 1 шт.
13. Гарантийный талон – 1 шт.



Меры предосторожности

- Пожалуйста, внимательно прочтите инструкцию по эксплуатации. Обратите особое внимание на меры предосторожности. Всегда держите инструкцию под рукой.
1. Используйте устройство только по назначению и в соответствии с указаниями, изложенными в данном руководстве.
 2. Устройство предназначено для использования в помещении.
 3. Перед подключением устройства к электрической розетке убедитесь, что параметры электропитания, указанные на нем, совпадают с параметрами используемого источника питания.
 4. Для предотвращения поражения электрическим током не погружайте устройство в воду и другие жидкости.
 5. Не переносите терку, взявшись за шнур питания. Не тяните за шнур питания при отключении вилки от розетки.
 6. Не используйте устройство, если шнур питания, вилка или другие части терки повреждены. Во избежание поражения электрическим током не разбирайте устройство самостоятельно — для его ремонта обратитесь к квалифицированному специалисту. Помните, неправильная сборка устройства повышает опасность поражения электрическим током при эксплуатации.
 7. Детям, людям с ограниченными физическими, сенсорными или умственными способностями, а также лицам, не обладающим достаточными знаниями и опытом, разрешается пользоваться теркой только под контролем лиц, ответственных за их безопасность, или после инструктажа по эксплуатации устройства. Не позволяйте детям играть с теркой.
 8. Контролируйте работу терки, когда рядом находятся дети и домашние животные.
 9. Не оставляйте работающий прибор без присмотра. Выключите его и отключите от сети, если не используете прибор длительное время или перед проведением обслуживания.
 10. Устанавливайте терку только на устойчивую горизонтальную поверхность на расстоянии не менее 10 см от стены и края стола.
 11. Будьте осторожны! Терочные лезвия очень острые!
 12. Перед присоединением и отсоединением аксессуаров выключите терку и убедитесь, что все движущиеся части остановились.
 13. Никогда не используйте палец или другой предмет, кроме толкателя, для проталкивания ингредиентов в терку во время работы. Используйте только толкатель, идущий в комплекте.
 14. Допустимое время непрерывной работы не более 2 минут. Затем прибору нужно дать остыть.
 15. Не допускайте падения устройствам и не подвергайте его ударам.
 16. Храните устройство в недоступных детям местах.
 17. Используйте только предлагаемые производителем аксессуары. Использование иных дополнительных принадлежностей может привести к поломке устройства или получению травм.

Подготовка к работе и использование

Перед началом работы убедитесь, что все части устройства чистые. Перед первым использованием обязательно вымойте все части терки.

Сборка и включение.

1. Вставьте терочные лезвия в держатель и зафиксируйте их переходником.
2. Затем вставьте держатель в ножевой отсек и накрутите фиксирующее кольцо до упора.
3. Подсоедините ножевой отсек к моторному отсеку.
4. Подключите терку к сети электропитания. Устройство готово к работе.
5. Включите терку кнопкой «Включения/выключения».
6. Положите продукт в отверстие ножевого отсека и подавайте его внутрь, используя толкатель.
7. По окончании работы выключите прибор и отсоедините его от сети электропитания.

Разборка.

8. Отсоедините ножевой отсек от моторного отсека.
9. Открутите фиксирующее кольцо, достаньте держатель, отсоедините переходник и терочные лезвия.
10. Вымойте все части устройства, которые соприкасались с пищей, кроме моторного отсека, затем вытрите их насухо.

Уход и хранение

Мойте устройство сразу после использования. Будьте осторожны при мытье лезвий, т.к. они очень острые. Металлические части устройства после мытья вытрите насухо, чтобы предотвратить их коррозию. Моторный отсек протирайте влажной, а затем сухой тряпкой. Некоторые продукты, такие как морковь, могут оставить цветные пятна на пластиковых частях устройства. Для удаления пятен протрите их тряпкой, смоченной в пищевом масле, затем вымойте в обычном порядке.

Храните терку чисто вымытой в сухом и прохладном месте, недоступном для детей.

Технические характеристики

1. Напряжение: 220 В, 50 Гц
2. Мощность: 150 Вт
3. Длина шнура: 65 см
4. Размер: 235 x 175 x 215 мм
5. Вес нетто: 1,25 кг
6. Вес брутто: 1,4 кг



Срок службы: 3 года
Товар сертифицирован.



www.kitfort.ru

Производитель имеет право на внесение изменений в дизайн, комплектацию, а также в технические характеристики изделия в ходе совершенствования своей продукции без дополнительного уведомления об этих изменениях.



Терка электрическая
КТ-1304

Другие товары Kitfort



Чайник КТ-601

Интеллектуальная функция контроля температуры:
нагрев до 70, 80, 90 и 100 °С
Мощность: 2500 Вт
Объем: 1,7 л
Мощность, потребляемая в режиме ожидания: < 1,0 Вт

Отпариватель КТ-902

Мощность: 2 200 Вт
Подача пара: 35±5 г/мин.
Время подачи пара: 60±10 мин.
Объем резервуара для воды: 1,6 л
Длина парового шланга: 1,5 м
3 режима подачи пара
Автоматическое предупреждение о низком уровне воды
в резервуаре
Защита от перегрева во время длительной работы отпаривателя
Система «Капля-стоп»
Автоматическая смотка шнура
Телескопическая стойка



Парогенератор КТ-903

Мощность: 2000 Вт
Бойлер: 1,5 л
Давление пара: 4 бара
Время нагрева: 1—2 мин.

Соковыжималка шнековая КТ-1101

Для фруктов, овощей, зелени и ягод
Мощность: 150 Вт
Скорость вращения: 120 об./мин.
3 цвета



Кит-руководство

Наш слоган «Всегда что-то новенькое!» отражает саму суть бренда. Ведь марка обладает позитивным любопытством, у нее настоящий нюх на полезные новинки. В ассортименте всегда появляются интересные товары с новыми возможностями.

Не случайно символом бренда стал кит — любопытный, умный и безусловно полезный. Так и наши товары — любопытные, умные и безусловные — полезны, они верой и правдой будут помогать вам готовить, наводить чистоту и ухаживать за вещами.

Если вам понравилось пользоваться нашими бытовыми приборами — будем рады прочесть ваши отзывы и истории, присылайте их по адресу info@kitfort.ru или оставьте на сайте www.kitfort.ru.

Если же что-то не понравилось — тем более напишите нам, и мы обязательно учтем ваши пожелания и наблюдения.

И тогда кит обязательно станет самым полезным другом вашего дома!

