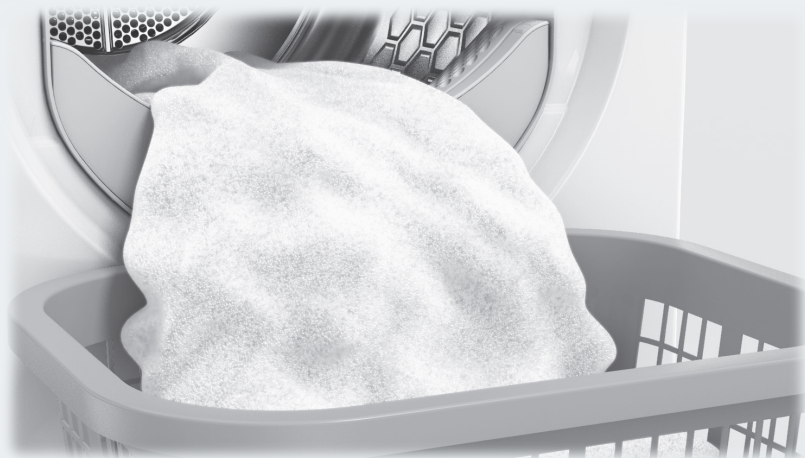


Инструкция по эксплуатации и  
гарантия качества  
Сушильная машина с тепловой  
помпой



До установки, подключения и подготовки прибора к работе **обязательно** прочитайте инструкцию по эксплуатации. Вы обезопасите себя и предотвратите повреждения Вашего прибора.

# Содержание

---

<b>Ваш вклад в охрану окружающей среды</b> .....	6
<b>Указания по безопасности и предупреждения</b> .....	7
<b>Управление сушильной машиной</b> .....	20
Панель управления.....	20
Сенсорный дисплей и сенсорные кнопки .....	20
Главное меню .....	21
Примеры управления .....	22
<b>Первый ввод в эксплуатацию</b> .....	24
Время простоя после установки .....	24
Удаление защитной плёнки и рекламных наклеек .....	24
Miele@home .....	24
Установка языка текстовых сообщений .....	26
<b>Экономия электроэнергии</b> .....	28
Экономия электроэнергии.....	28
EcoFeedback.....	29
<b>1. Правильный уход за бельем</b> .....	30
При стирке обратить внимание на следующее:.....	30
Подготовка белья для сушильной машины .....	30
Сушка .....	32
Обратить внимание на символы по уходу .....	33
Выбор правильной степени сушки .....	33
<b>2. Загрузка сушильной машины</b> .....	34
Загрузка белья в машину .....	34
<b>3. Выбор программы</b> .....	35
Включение сушильной машины .....	35
<b>4. Выбор программных установок</b> .....	36
Программные установки.....	36
Выбор степени сушки в программе сушки по степени .....	36
Выбор программ с управлением по времени и других программ .....	36
Выбор опции .....	37
<b>5. Запуск программы</b> .....	38
Запуск программы .....	38
<b>6. Завершение программы – извлечение белья</b> .....	39
Завершение программы .....	39
Извлечение белья.....	39

<b>Обзор программ</b> .....	40
<b>Экстра</b> .....	48
Щадящая +.....	48
Освежить.....	48
Обзор программ сушки и опций .....	49
<b>Персональные программы</b> .....	50
Создать персональную программу.....	50
Возможность 1 .....	50
Возможность 2 .....	50
Ввести название .....	50
Изменение персональной программы.....	50
<b>Ассистент сушки</b> .....	51
<b>Таймер</b> .....	52
Настройка таймера .....	52
Изменение настроек таймера .....	52
Удаление таймера.....	52
Запуск таймера.....	52
SmartStart .....	53
Установка периода времени .....	53
<b>Изменить выполнение программы</b> .....	54
<b>Ёмкость для конденсата</b> .....	56
Выливание конденсата из емкости.....	56
Подготовка ёмкости для конденсата для программы окончательной обработки паром .....	57
<b>Флакон с ароматизатором</b> .....	58
FragranceDos – 2 специальных отверстия для установки флакона с ароматизатором .....	58
Применение флакона с ароматизатором.....	58
Снятие защитной печати с флакона .....	58
Установка флакона с ароматизатором.....	59
Открывание флакона с ароматизатором .....	60
Закрывание флакона с ароматизатором .....	60
Извлечение/замена флакона с ароматизатором.....	61

# Содержание

---

<b>Чистка и уход</b> .....	62
Ворсовый фильтр.....	62
Извлечение флакона с ароматизатором.....	62
Удаление заметного ворса.....	62
Тщательная очистка ворсовых фильтров и области подвода воздуха.....	63
Влажная очистка ворсовых фильтров.....	64
Очистка цокольного фильтра.....	65
Извлечение.....	65
Очистка цокольного фильтра.....	66
Крышка цокольного фильтра.....	66
Проверка состояния теплообменника.....	67
Установка цокольного фильтра.....	67
Очистка сушильной машины.....	68
<b>Что делать, если</b> .....	69
На дисплее отображаются указания или сообщения о неисправностях.....	69
Неудовлетворительный результат сушки.....	71
Процесс сушки длится очень долго.....	72
Общие проблемы с сушильной машиной.....	73
Очистка засорившегося ворсового фильтра в ёмкости для конденсата.....	75
Замена засорившейся форсунки для программы «Окончательная обработка паром».....	76
<b>Сервисная служба</b> .....	77
Ремонтные работы.....	77
Дополнительно приобретаемые принадлежности.....	77
Условия гарантии и гарантийный срок.....	78
Сертификат соответствия.....	78
Условия транспортировки.....	78
Условия хранения.....	78
Дата изготовления.....	78
<b>Монтаж</b> .....	79
Вид спереди.....	79
Вид сзади.....	80
Транспортировка сушильной машины.....	81
Перемещение сушильной машины на место установки.....	81
Установка.....	81
Выравнивание сушильной машины.....	81
Время простоя после установки.....	82
Вентиляция.....	82
Перед дальнейшей транспортировкой.....	82
Дополнительные условия при установке.....	82

Отвод конденсата.....	84
Особые условия подключения, при которых необходим обратный клапан... 84	
Прокладывание сливного шланга.....	85
Примеры: отвод конденсата.....	86
Электроподключение.....	88
<b>Технические характеристики.....</b>	<b>89</b>
<b>Параметры расхода.....</b>	<b>90</b>
<b>Настройки.....</b>	<b>91</b>
Вызов настроек.....	91
Управление/индикация ▾.....	92
Язык ▾.....	92
Расход.....	92
ПИН-код.....	92
Память.....	93
Время на дисплее.....	93
Громкость звука.....	93
Яркость дисплея.....	93
Режим выкл. индикац.....	94
Выполнение программы.....	95
Защита от сминания.....	95
Степени сушки.....	95
Температ. охлаждения.....	95
Объединение техники в сеть.....	96
RemoteUpdate.....	96
Miele@home.....	97
SmartGrid.....	98
Дистанц. управл.....	98
Параметры прибора.....	99
Индик. очист. возд. канала.....	99
Проводимость воды.....	99
Правовая информация.....	99
<b>Гарантия качества товара.....</b>	<b>100</b>
<b>Контактная информация о Miele.....</b>	<b>102</b>

# Ваш вклад в охрану окружающей среды

---

## Утилизация транспортной упаковки

Упаковка защищает прибор от повреждений при транспортировке. Материалы упаковки безопасны для окружающей среды и легко утилизируются, поэтому они подлежат переработке.

Возвращение упаковки для ее вторичной переработки приводит к экономии сырья и уменьшению количества отходов. Просим Вас по возможности сдать упаковку в пункт приема вторсырья.

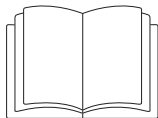
## Утилизация прибора

Электрические и электронные приборы часто содержат ценные материалы. В их состав также входят определенные вещества, смешанные компоненты и детали, необходимые для функционирования и безопасности приборов. При попадании в бытовой мусор, а также при ненадлежащем обращении они могут причинить вред здоровью людей и окружающей среде. В связи с этим никогда не выбрасывайте отслуживший прибор вместе с бытовым мусором.



Рекомендуем Вам сдать отслуживший прибор в организацию по приему и утилизации электрических и электронных приборов в Вашем населенном пункте. Если в утилизируемом приборе сохранены какие-либо персональные данные, то за их удаление Вы несете личную ответственность. Необходимо проследить, чтобы до отправления прибора на утилизацию он хранился в недоступном для детей месте.

## Указания по безопасности и предупреждения



- ▶ Обязательно прочитайте данную инструкцию по эксплуатации.

Данная сушильная машина отвечает нормам технической безопасности. Тем не менее, ненадлежащая эксплуатация может привести к травмам и материальному ущербу.

Прежде чем начать эксплуатировать прибор, внимательно прочитайте данную инструкцию по эксплуатации. В ней содержатся важные указания по монтажу, технике безопасности, эксплуатации и техобслуживанию. Вы обезопасите себя и предотвратите повреждения вашего прибора.

В соответствии с нормой IEC 60335-1 компания Miele настоятельно рекомендует ознакомиться с главой об установке сушильной машины и следовать указаниям и предупреждениям по безопасности.

Компания Miele не несёт ответственности за повреждения, вызванные несоблюдением данных указаний.

Сохраните эту инструкцию по эксплуатации и по возможности передайте её следующему владельцу машины.

### **Надлежащее использование**

- ▶ Эта сушильная машина предназначена для использования в домашнем хозяйстве или подобных условиях.
- ▶ Эта сушильная машина не предназначена для использования вне помещений.

## Указания по безопасности и предупреждения

---

► Используйте сушильную машину исключительно в домашних условиях для сушки текстильных изделий, на этикетке по уходу за которыми производителем декларировано, что они пригодны для машинной сушки.

Использование машины в любых других целях недопустимо.

Компания Miele не несет ответственности за возможные повреждения, причиной которых является ненадлежащее использование или неправильная эксплуатация машины.



## Указания по безопасности и предупреждения

---

▶ Лицам, которые по состоянию здоровья или из-за отсутствия опыта и соответствующих знаний не могут уверенно управлять сушильной машиной, не рекомендуется ее эксплуатация без присмотра или руководства со стороны ответственного лица.

### **Если у Вас есть дети**

▶ Детей младше восьми лет не следует допускать близко к сушильной машине, или они должны быть при этом под постоянным присмотром.

▶ Дети старше восьми лет могут пользоваться сушильной машиной без надзора взрослых, если они настолько освоили управление ей, что могут это делать с уверенностью. Дети должны осознавать возможную опасность, связанную с неправильным управлением машиной.

▶ Не разрешайте детям проводить чистку и техобслуживание сушильной машины без Вашего присмотра.

▶ Не оставляйте без надзора детей, если они находятся вблизи сушильной машины. Никогда не позволяйте детям играть с сушильной машиной.

# Указания по безопасности и предупреждения

---

## Техническая безопасность

- ▶ Обратите внимание на указания в главах «Монтаж» и «Технические данные».
- ▶ Перед установкой проверьте сушильную машину на наличие внешних видимых повреждений. Поврежденную машину запрещается устанавливать и вводить в эксплуатацию.
- ▶ Перед подключением сушильной машины обязательно сопоставьте параметры подключения (предохранитель, напряжение и частота), приведенные на типовой табличке, с данными электросети. Если возникают сомнения, проконсультируйтесь у специалиста-электромонтажника.
- ▶ Надежная и безопасная работа сушильной машины гарантирована лишь в том случае, если машина подключена к централизованной электросети.
- ▶ Электробезопасность этой сушильной машины гарантирована только в том случае, если она подключена к системе защитного заземления, выполненной в соответствии с предписаниями. Очень важно проверить соблюдение этого основополагающего условия обеспечения электробезопасности, а в случае сомнения поручите специалисту-электрику проверить домашнюю электропроводку. Компания Miele не может нести ответственности за повреждения, причиной которых является отсутствие или обрыв защитного заземления.
- ▶ Из соображений безопасности запрещается использовать для подключения удлинители (опасность возгорания вследствие перегрева).

## Указания по безопасности и предупреждения

---

▶ Вышедшие из строя детали конструкции должны заменяться только на оригинальные запчасти Miele. Только при использовании этих деталей компания Miele гарантирует, что требования по технике безопасности будут выполнены в полном объеме.

▶ Неквалифицированный ремонт может стать для потребителя причиной непредусмотренных опасностей, за которые компания Miele не может нести ответственности. Ремонтные работы могут проводиться только авторизованными фирмой Miele специалистами, в противном случае при последующих повреждениях гарантия теряет силу.

▶ Должен быть обеспечен постоянный доступ к сетевой вилке для отсоединения сушильной машины от сети электропитания.

▶ При повреждении сетевого провода его замена должна выполняться специалистами, авторизованными фирмой Miele, во избежание возникновения опасностей для пользователя.


▶ В случае неисправности или при проведении чистки и ухода эта сушильная машина считается отключенной от электросети, если

- сетевая вилка сушильной машины вынута из сети, или
- выключен предохранитель на распределительном щите, или
- полностью вывернут резьбовой предохранитель на распределительном щите.

## Указания по безопасности и предупреждения

### ► Пояснения по тепловой помпе и хладагенту:

Эта сушильная машина использует в своей работе газообразный хладагент, который сжимается компрессором. Сжиженный и нагретый до высокой температуры благодаря сжатию хладагент подаётся в контур циркуляции через теплообменник, где происходит обмен теплом с циркулирующим воздухом сушики.

 Опасность повреждения сушильной машины при слишком раннем вводе в эксплуатацию.

При этом может быть повреждена тепловая помпа.

После установки подождите один час, прежде чем начать ввод сушильной машины в эксплуатацию.

- Шумы от работы тепловой помпы во время проведения сушки представляют собой обычное явление. Это не свидетельствует о нарушении работы сушильной машины.
- Хладагент не горит и взрывобезопасен.
- Эта сушильная машина содержит фторированные парниковые газы в герметично закрытом состоянии.

Наименование хладагента:	R134a	R134a	R450A
Количество хладагента:	0,48 кг	0,30 кг	0,31 кг
Потенциал глобального потепления у хладагента:	1430 кг CO <sub>2</sub> e	1430 кг CO <sub>2</sub> e	605 кг CO <sub>2</sub> e
Потенциал глобального потепления у прибора:	686 кг CO <sub>2</sub> e	429 кг CO <sub>2</sub> e	188 кг CO <sub>2</sub> e

Наименование и количество хладагента, а также потенциал глобального потепления, релевантные для данной сушильной машины, указаны на типовой табличке (на задней стороне прибора).

## Указания по безопасности и предупреждения

---

- ▶ Воздушный зазор между нижней стороной сушильной машины и полом не может быть уменьшен из-за плинтуса, ковра с длинным ворсом и т. п. В противном случае не будет обеспечен достаточный приток воздуха.
- ▶ В области открывания дверцы сушильной машины не должно иметься никаких запираемых на замок и раздвижных дверей или дверцы с противоположным дверным упором.
- ▶ Эту сушильную машину не разрешается подключать на нестационарных объектах (напр., судах).
- ▶ Не предпринимайте никаких изменений в сушильной машине, если на это нет особых разрешающих указаний от компании Miele.
- ▶ Эта сушильная машина оснащена ввиду особых требований (например, в отношении температуры, влажности, стойкости к химическим реагентам, износоустойчивости и вибрации) специальным осветительным элементом. Этот осветительный элемент должен использоваться только для предусмотренного применения. Он не подходит для освещения помещений. Замена данного элемента должна выполняться только авторизованным компанией Miele специалистом или представителем сервисной службы Miele.

## Указания по безопасности и предупреждения

---

### Правильная эксплуатация

▶ Не устанавливайте сушильную машину там, где существует опасность промерзания помещения. Даже температуры около 0°C отрицательно влияют на работоспособность сушильной машины. Замерзание конденсата в помпе и сливном шланге может вызвать повреждение машины.

▶ Максимальная величина загрузки составляет 9,0 кг (сухого белья).

Частично сниженные величины загрузки для отдельных программ Вы можете узнать из главы «Обзор программ».

▶ Опасность пожара!

Не допускается работа этой сушильной машины от управляемой розетки (например, с помощью таймера или электрического устройства с отключением при пиковой нагрузке).

Если программа сушки будет прервана до окончания фазы охлаждения, существует опасность самовозгорания белья.

▶ **Предупреждение:** никогда не выключайте сушильную машину до завершения программы сушки. Исключение: немедленно вынуть все белье и расправить его таким образом, чтобы оно могло остыть.

▶ За фазой нагрева во многих программах следует фаза охлаждения, чтобы обеспечить температуру, при которой белье не будет повреждено (например, предотвращение самовозгорания белья). Только после этого программа будет завершена.

Всегда вынимайте белье после полного завершения программы.

## Указания по безопасности и предупреждения

---

- Из-за опасности возгорания не разрешается сушка текстильных изделий, которые:
- не выстираны.
  - недостаточно очищены, имеют маслянистые, жирные или иные загрязнения (например кухонное белье или белье из косметических салонов, загрязненное пищевыми растительными, минеральными маслами, жирами, остатками косметических кремов). Недостаточное очищение текстильных изделий может привести к самовозгоранию белья, даже после завершения процесса сушки или после извлечения белья из сушильной машины.
  - содержат огнеопасные чистящие средства или остатки ацетона, алкоголя, бензина, нефти, керосина, пятновыводителя, скипидара, воска, средств для удаления воска или химикалий (например, текстильные насадки и салфетки для уборки).
  - содержат остатки фиксаторов и лаков для волос, жидкостей для снятия лака или подобных веществ.

Поэтому тщательно стирайте подобные сильно загрязненные текстильные изделия: увеличивайте дозировку моющего средства и выбирайте высокую температуру. В случае сомнений постирайте вещи ещё раз.

- Освободите карманы одежды от посторонних предметов (например, зажигалок, спичек).

## Указания по безопасности и предупреждения

---

- ▶ Из-за опасности возгорания не разрешается сушка текстильных изделий,
  - если для чистки используются промышленные химические моющие средства (напр., при химической чистке).
  - которые состоят в большей мере из пенорезины, резины или резиноподобных материалов. Например, изделия из латексной пенорезины, шапочки для душа, водонепроницаемые текстильные изделия, прорезиненные материалы и одежда, подушки с пенорезиновым наполнителем.
  - с наполнителем, если имеются повреждения (например подушки или куртки). Высыпавшийся наполнитель может стать причиной возгорания.
- ▶ Закрывайте дверцу после каждой сушки. Таким образом Вы избежите, что:
  - дети попытаются залезть внутрь машины или спрятать в ней какие-либо предметы.
  - внутрь сушильной машины проникнут мелкие домашние животные.
- ▶ Не опирайтесь и не облокачивайтесь на дверцу сушильной машины, иначе машина может опрокинуться.
- ▶ Ворсовые фильтры необходимо очищать после каждой сушки!
- ▶ После влажной чистки ворсовых фильтров или цокольного фильтра их нужно просушить. Из-за влажных ворсовых/цокольного фильтров могут возникнуть неполадки в процессе сушки.



## Указания по безопасности и предупреждения

---

- ▶ Нельзя эксплуатировать эту сушильную машину
  - без ворсовых фильтров или с поврежденными фильтрами.
  - с поврежденным цокольным фильтром.

Если сушильная машина будет слишком сильно засоряться ворсом, то это может привести к ее повреждению!

- ▶ Если у Вас внешний отвод конденсата, предохраните шланг от соскальзывания, например, при его подвешивании к раковине. Иначе шланг может соскользнуть, а вылившийся конденсат станет причиной повреждений.

- ▶ Конденсат не является питьевой водой.

При его употреблении в пищу возможны отрицательные последствия для здоровья людей и животных.

- ▶ В помещении, где установлена машина, никогда не должно быть пыли и ворсинок.

Частицы грязи, всасываемые машиной с охлаждаемым воздухом, могут на длительное время засорить теплообменник.

- ▶ Не допускается мыть сушильную машину струей воды из шланга.

- ▶ Кондиционер для белья и аналогичные средства по уходу необходимо использовать только так, как это предписано в инструкции по применению кондиционера.

## Указания по безопасности и предупреждения

---

### Использование флакона с ароматизатором (дополнительно приобретаемая принадлежность)

- ▶ Допускается использовать только оригинальный флакон с ароматизатором Miele.
- ▶ Флакон с ароматизатором следует хранить только в упаковке, поэтому ее нужно сохранить.
- ▶ Помните, что ароматизатор может вытечь! Флакон с ароматизатором или ворсовой фильтр со смонтированным флаконом следует держать прямо, но никогда не класть и не опрокидывать.
- ▶ Вытекший ароматизатор немедленно вытрите впитывающей салфеткой: с пола, с сушильной машины и ее частей (например, ворсового фильтра).
- ▶ В случае контакта с вытекшим ароматизатором: **кожу** тщательно вымойте водой с мылом. **Глаза** промывайте чистой водой не менее 15 минут. В случае проглатывания тщательно прополощите **рот** чистой водой. После контакта средства с глазами или его проглатывания обратитесь к врачу!
- ▶ Сразу смените одежду в случае контакта с вытекшим ароматизатором. Одежду или салфетки (ткань) тщательно выстирайте с большим количеством воды и моющим средством.
- ▶ Существует риск возгорания или опасность повреждения сушильной машины при несоблюдении этих указаний:
  - Никогда не доливайте ароматизатор во флакон.
  - Никогда не используйте поврежденный флакон.
- ▶ Пустой флакон для ароматизатора выбросите с бытовым мусором; использование его в иных целях не разрешается.
- ▶ Дополнительно учитывайте сведения, содержащиеся на упаковке флакона.


### Принадлежности

▶ В прибор могут быть установлены или встроены только такие дополнительные принадлежности, которые поставляются исключительно фирмой Miele.

При установке и встраивании других деталей будет утрачено право на гарантийное обслуживание, а также может произойти потеря гарантированного качества работы оборудования.

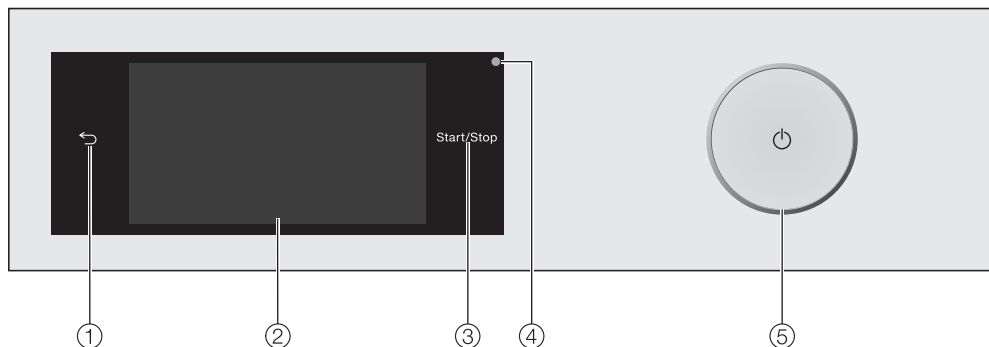
▶ Сушильные и стиральные машины Miele могут быть установлены в колонну. Для этого необходима дополнительно приобретаемая принадлежность - соединительный комплект. Необходимо проследить за тем, чтобы этот комплект подходил к сушильной и стиральной машинам Miele.

▶ Проследите за тем, чтобы дополнительно приобретаемый цоколь подходил к этой сушильной машине.

 Фирма Miele не несет ответственность за повреждения, причиной которых было игнорирование приведенных указаний по безопасности и предупреждений.

# Управление сушильной машиной

## Панель управления



- ① **Сенсорная кнопка** ↩  
Переключает на один уровень меню назад.
- ② **Сенсорный дисплей**
- ③ **Сенсорная кнопка *Старт/Стоп***  
Касание сенсорной кнопки *Старт/Стоп* запускает выбранную программу или прерывает выполняемую. Сенсорная кнопка горит пульсирующим светом, как только программу можно запустить, и горит непрерывно после запуска программы.
- ④ **Оптический интерфейс**  
Для специалиста сервисной службы.
- ⑤ **Кнопка** ⏻  
Для включения и выключения сушильной машины. Сушильная машина выключается автоматически (функция энергосбережения). Выключение происходит через 15 минут по окончании программы/функции защиты от сминания или после включения при отсутствии дальнейших действий по управлению.

## Сенсорный дисплей и сенсорные кнопки

Сенсорные кнопки ↩ и *Старт/Стоп*, а также сенсорные кнопки на дисплее реагируют на касание кончиками пальцев.


Сенсорный дисплей можно поцарапать остроконечными или острыми предметами, например, карандашом.

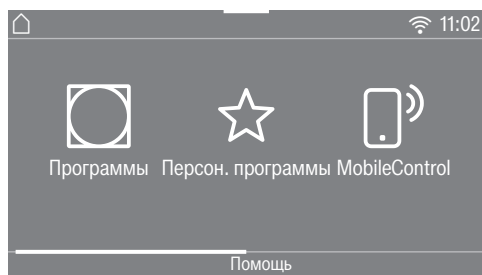
Прикасайтесь к сенсорному дисплею только пальцами.

## Главное меню

После включения на дисплее сушильной машины появляется индикация главного меню.

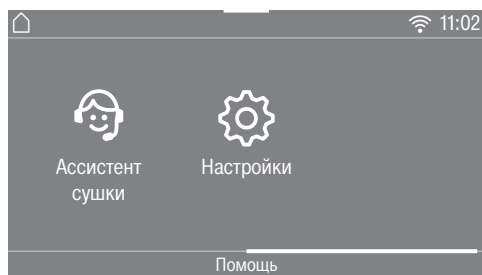
Из главного меню можно попасть во все важные подменю.

Прикосновением к сенсорной кнопке  можно в любое время перейти назад в главное меню. Ранее установленные значения не сохранятся.



Главное меню, страница 1

Проведя пальцем по дисплею, можно пролистать его и попасть на вторую страницу.



Главное меню, страница 2

## Программы

Для выбора программ сушки.

## ☆ Персональные программы

Можно сохранить до 12 настроенных вами программ сушки (см. главу «Персональные программы»).

## MobileControl

С помощью функции MobileControl можно дистанционно управлять сушильной машиной через мобильное приложение Miele@mobile.

Настройка Дистанционное управление должна быть включена.

Коснитесь сенсорной кнопки MobileControl и следуйте указаниям на дисплее.

## Ассистент сушки

Ассистент сушки даст вам пошаговые подсказки по выбору оптимальной программы сушки для вашего белья (см. главу «Ассистент сушки»).

## Настройки

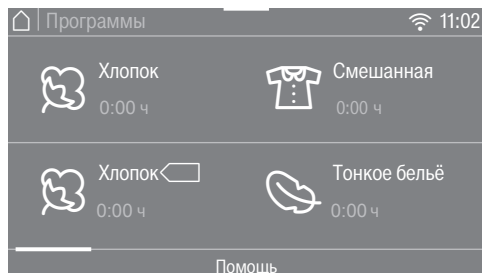
В меню «Настройки» вы можете настроить электронику сушильной машины, в зависимости от изменившихся требований к её работе (см. главу «Настройки»).

# Управление сушильной машиной

## Примеры управления

### Списки, предлагаемые для выбора

#### Меню программ



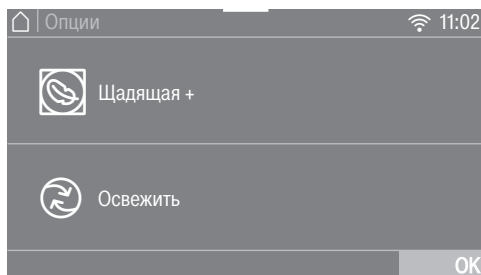
Можно перелистывать меню вправо и влево, проводя по экрану пальцем. Положите палец на сенсорный экран и проведите им в нужном направлении.

Полоса прокрутки оранжевого цвета указывает на другие имеющиеся варианты выбора.

Коснитесь названия программы, чтобы выбрать программу сушки.

На дисплее появится основное меню выбранной программы.

#### Меню опций



Коснитесь *опции*, чтобы выбрать её.

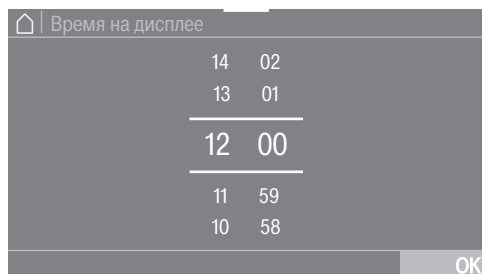
*Опция* выделяется оранжевым цветом.

Чтобы снова отказаться от выбора *опции*, повторно коснитесь меню *Опции*.

С помощью сенсорной кнопки **OK** *опция* активируется.

## Установка числовых значений

В некоторых меню можно устанавливать числовые значения.



Введите числа, проводя пальцем по дисплею вверх или вниз. Положите палец на цифру, которую нужно изменить, и проведите им в нужном направлении. С помощью сенсорной кнопки **OK** установленное числовое значение вводится в электронику.

**Совет:** Если вы слегка коснётесь оранжевых цифр между двумя линиями, появится отображение цифровой клавиатуры. Как только будет введено действительное значение, сенсорная кнопка **OK** будет выделена зелёным цветом.

## Раскрывающееся меню

В раскрывающемся меню можно отобразить различную информацию, например, по одной из программ сушки.



Коснитесь верхнего края экрана в центре и потяните пальцем по дисплею вниз.

## Показать функцию «Помощь»

В некоторых меню в нижней строке дисплея появляется надпись **Помощь**.

- Коснитесь сенсорной кнопки **Помощь**, чтобы отобразились указания.
- Коснитесь сенсорной кнопки **закрыть**, чтобы вернуться к предыдущему отображению на экране.


## Покинуть уровень меню

- Коснитесь сенсорной кнопки **←**, чтобы попасть к предыдущему отображению на экране.

Все значения, которые были введены до этого момента и не подтверждены с помощью **OK**, не сохраняются.

# Первый ввод в эксплуатацию

## Время простоя после установки

 Опасность повреждения сушильной машины при слишком раннем вводе в эксплуатацию.

При этом может быть повреждена тепловая помпа.

После установки подождите не менее одного часа, прежде чем начать ввод сушильной машины в эксплуатацию.

## Удаление защитной плёнки и рекламных наклеек

### ■ Удалите:

- защитную плёнку с дверцы
- все рекламные наклейки (если имеются) с передней стороны и крышки

Не удаляйте наклейки, которые видны после открывания дверцы (например, типовую табличку).

## Miele@home

Ваша сушильная машина оснащена интегрированным Wi-Fi модулем.

Для использования вам потребуется:

- сеть Wi-Fi
- приложение Miele@mobile
- учётная запись Miele. Учётную запись вы можете создать в приложении Miele@mobile.

Приложение Miele@mobile поможет вам установить соединение между сушильной машиной и домашней сетью Wi-Fi.

После того как вы подключите сушильную машину к сети Wi-Fi, вы можете с помощью приложения выполнить, например, следующие действия:

- управлять вашей сушильной машиной дистанционно
- вызывать информацию о рабочем состоянии сушильной машины
- запрашивать указания о выполнении программы сушильной машины

При подключении сушильной машины к сети Wi-Fi повышается расход электроэнергии, даже если прибор выключен.

Убедитесь, что в месте установки вашей сушильной машины имеется достаточно сильный сигнал сети Wi-Fi.



### Доступность соединения Wi-Fi

Соединение Wi-Fi имеет такой же диапазон частот, что и другие приборы (например, микроволновые печи, игрушки с дистанционным управлением). Это может привести к временному или полному сбою соединения. Поэтому постоянная доступность предлагаемых функций не может быть гарантирована.

### Доступность Miele@home

Использование мобильного приложения Miele@mobile зависит от доступности услуг Miele@home в вашей стране.

Услуги Miele@home доступны не в каждой стране.

Более подробную информацию о доступности вы найдёте на сайте [www.miele.ru](http://www.miele.ru).

### Мобильное приложение Miele@mobile

Приложение Miele@mobile можно скачать бесплатно в Apple App Store® или Google Play Store™.



### Включение сушильной машины

- Нажмите кнопку ①.

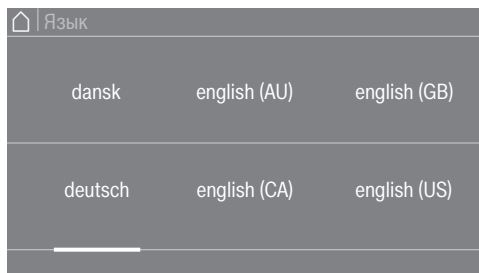
На дисплее появится текст приветствия.

На дисплее последовательно появится вся информация о вводе прибора в эксплуатацию.

# Первый ввод в эксплуатацию

## Установка языка текстовых сообщений

Сообщение на дисплее напомнит вам о необходимости установить нужный язык. Переключение языка возможно в любое время позднее в меню «Настройки».



- Прокрутите вправо или влево, пока не появится необходимый язык.
- Коснитесь сенсорной кнопки нужного языка.

Выбранный язык выделяется оранжевым цветом, и дисплей переходит к следующей настройке.

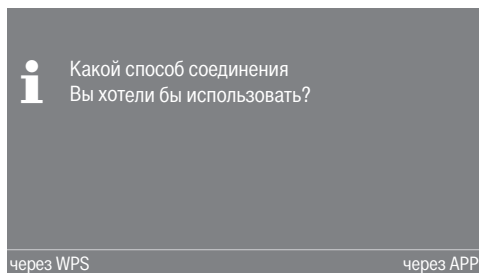
## Настройка функции Miele@home



- Если вы хотите настроить функцию Miele@home сразу, коснитесь сенсорной кнопки **далее**.

**Совет:** Если вы хотите перенести настройку на более позднее время, коснитесь сенсорной кнопки пропустить. На дисплее появится сообщение:

**i** В дальнейшем настройки возможны в меню «Настройки / Miele@home»  
Подтвердите его сенсорной кнопкой **OK**.



- Выберите нужный способ соединения.

Дисплей и приложение Miele@home помогут вам выполнить оставшиеся шаги.

## Установка формата времени

Индикация текущего времени может быть в формате 24 или 12 часов.

- Выберите нужный формат времени и подтвердите выбор сенсорной кнопкой **OK**.

Индикация на дисплее переключается на следующую установку.

## Установка текущего времени

Это напоминание появляется, только если ваша сушильная машина не соединена с сетью Wi-Fi.

При присоединении к сети Wi-Fi текущее время устанавливается автоматически.



- Положите палец на цифру, которую нужно изменить, и проведите им в нужном направлении.
- Подтвердите сенсорной кнопкой ОК.

На дисплее отобразится следующая информация.

### Продолжение ввода в эксплуатацию

- Прочитайте главу «1. Правильный уход за бельём».
- После этого вы можете выбрать программу и загрузить сушильную машину, как это описано в главах «2. Загрузка сушильной машины» и «3. Выбор программы».

Ввод в эксплуатацию будет завершён только тогда, когда будет полностью выполнена программа длительностью больше 1 часа.

# Экономия электроэнергии

---

## Экономия электроэнергии

Эта сушильная машина оснащена тепловой помпой, её конструкция разработана для энергоэкономичной сушки. С помощью следующих мер можно ещё немного повысить экономию электроэнергии, так как при этом не будет ненужного увеличения длительности сушки.

- Выбирайте в стиральной машине максимально возможную скорость отжима белья.

Если вы, например, будете отжимать бельё при 1600 об/мин вместо 1000 об/мин, то при сушке можно сэкономить прим. 20% электроэнергии, а также время.

- Используйте в соответствующей программе сушки максимальную величину загрузки. При этом потребление электроэнергии, в расчёте на общее количество белья, является наиболее выгодным при номинальной загрузке машины.
- Следите за тем, чтобы температура в помещении не была слишком высокой. Если в помещении находятся другие приборы, выделяющие тепло, то проветрите помещение или выключите эти приборы.
- Очищайте ворсовые фильтры в обойме загрузочного люка после каждой сушки.

Указания по очистке ворсового фильтра и цокольного фильтра Вы можете найти в главе «Чистка и уход».

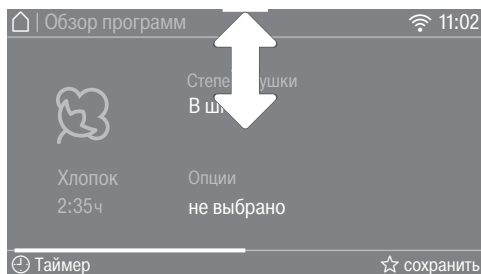
- Используйте по возможности выгодные тарифы на электроэнергию в зависимости от времени суток. Узнайте о них на своем предприятии энергоснабжения. При этом Вам поможет функция отсрочки старта: Вы можете выбрать, когда в течение ближайших 24 часов должен запуститься процесс сушки.

## EcoFeedback

В раскрывающемся меню вы получите информацию о расходе электроэнергии вашей сушильной машины.

На дисплее отображается следующая информация:

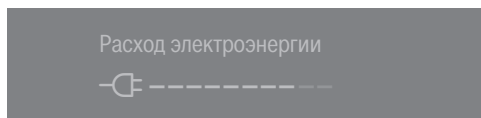
- Перед началом выполнения программы прогноз о расходе электроэнергии.
- Во время выполнения программы или в её конце фактический расход электроэнергии.



- Откройте раскрывающееся меню.

### 1. Прогноз

Диаграмма с делениями покажет вам перед запуском программы прогноз расхода электроэнергии.



Чем больше делений вы видите на дисплее, тем больше будет расход электроэнергии.

Прогноз изменяется в зависимости от выбранной программы сушки и опций.

### 2. Фактический расход

Во время выполнения программы и по её завершении можно увидеть на дисплее фактический расход электроэнергии.

Пока расход электроэнергии незначительный, на дисплее отображается  $< 0,1$  кВтч.

Расход изменяется по мере выполнения программы.

В конце программы, перед тем, как открыть дверцу, вы также можете увидеть индикацию загрязнённости фильтра в %.

Загрязнение фильтра

0% = лёгкая

50% = средняя

100% = сильная

С повышением уровня загрязнения увеличивается продолжительность программы и расход электроэнергии.

Открытие дверцы или автоматическое выключение машины по окончании программы вызовет переход индикации на прогноз данных.


**Совет:** Вы можете увидеть индикацию показателей расхода в последней программе сушки и общего расхода (см. главу «Настройки», раздел «Расход»).

# 1. Правильный уход за бельем


## При стирке обратить внимание на следующее:

- Тщательно стирайте сильно загрязненные текстильные изделия: используйте достаточное количество моющего средства и выбирайте высокую температуру. В случае сомнений постирайте еще раз.
- Не сушите очень мокрые вещи. Отжимайте белье в стиральной машине на максимальной скорости отжима. Чем выше скорость отжима, тем больше электроэнергии и времени Вы сэкономите при сушке.
- Новые изделия из цветных тканей перед первой сушкой тщательно выстирайте отдельно от другого белья и не сушите их вместе со светлыми изделиями. Такие изделия при сушке могут полинять (а также окрасить пластиковые детали сушильной машины). Кроме того, на них могут осесть ворсинки от изделий других цветов.
- Накрахмаленное белье Вы можете сушить. Однако, для получения привычного эффекта отделки ткани добавляйте удвоенное количество крахмала.

## Подготовка белья для сушильной машины

 Повреждения белья от оставленных в машине посторонних предметов.

Посторонние предметы могут плавиться, гореть или взрываться. Удалите из белья все посторонние предметы (например, дозаторы моющего средства, зажигалки и т. п.).

 Опасность возникновения пожара вследствие неправильного применения и управления.

Бельё может загореться и повредить сушильную машину и окружающие предметы.

Прочитайте главу «Указания по безопасности и предупреждения» и соблюдайте указания из неё.

- Рассортируйте текстильные изделия по виду волокна и ткани, одинаковому размеру, одинаковым символам по уходу, а также желаемой степени сушки.
- Проверьте вещи/бельё на качество подшивки подола и прочность швов. Так вы сможете предотвратить выпадение из них наполнителя. Существует опасность возгорания при сушке.
- Расправьте текстильные изделия.
- Завяжите матерчатые пояса и лямки фартуков.
- Застегните пододеяльники и наволочки, чтобы в них не попали мелкие вещи.

## 1. Правильный уход за бельем

---

- Застегните крючки и петли.
- Расстегните пуговицы и застежки-молнии на длинных куртках, чтобы вещи сушились равномерно.
- Пришейте или удалите съёмные «косточки» бюстгалтеров.
- В экстремальных случаях уменьшите величину загрузки. Образование складок на изделиях из тканей, не требующих особого ухода, становится тем сильнее, чем больше загрузка машины. Это прежде всего относится к чувствительным тканям (например, у сорочек и блузок).

# 1. Правильный уход за бельем

---

## Сушка

**Совет:** Прочитайте главу «Обзор программ».

В ней приведены все программы и величины загрузки.




- Учитывайте максимальную величину загрузки для каждой программы. При этом потребление электроэнергии, в расчёте на общее количество белья, является наиболее выгодным при номинальной загрузке машины.
- Подкладка в изделиях с наполнением из пуха может, в зависимости от качества, дать усадку. Сушите такие изделия только в программе *Лёгкое разглаживание*.
- Ткани из чистого льна можно сушить только при наличии соответствующего указания на этикетке по уходу. В противном случае ткань может стать шероховатой. Сушите такие изделия только в программе *Лёгкое разглаживание*.
- Шерстяные и полушерстяные изделия могут свалиться и дать усадку. Сушите такие изделия только в программе *Шерсть*.
- Трикотажные изделия (например, футболки, нижнее белье) при первой стирке часто «салятся». Поэтому не пересушивайте их, чтобы избежать дальнейшей усадки. При необходимости покупайте трикотажные изделия на один или два размера больше.





- При сушке особенно чувствительных к воздействию температуры и образованию складок текстильных изделий уменьшайте величину загрузки и выбирайте опцию *Щадящая +*.



# 1. Правильный уход за бельем

## Обратить внимание на символы по уходу

Сушка	
	нормальная/повышенная температура
	пониженная температура*
	*выбрать <i>Щадящая</i> + не предназначено для машинной сушки

Глажение утюгом и в гладильной машине	
 очень горячее	 горячее
 тёплое	 не гладить

## Выбор правильной степени сушки

- *Экстрасушка* для особенно прочных или толстых текстильных изделий.
- *В шкаф* +, если после сушки вы хотите сложить бельё и убрать, например, в шкаф.
- *В шкаф* для изделий, которые могут дать усадку. Или для вещей из лёгкого хлопка или джерси.
- *Лёгкая сушка* для особенно чувствительных текстильных изделий, которые нужно досушивать на воздухе.
- *Под утюг*  $\delta/\delta\delta$  или *В гладильную машину*, если после сушки вы хотите гладить бельё утюгом или гладильной машиной.

## 2. Загрузка сушильной машины

### Загрузка белья в машину

Текстильные изделия могут быть повреждены.

Перед загрузкой прочтите главу «1. Правильный уход за бельём».



- Уложите расправленное бельё в барабан.

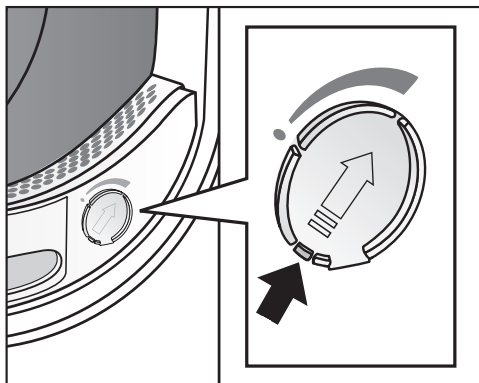
Никогда не перегружайте барабан. Вещи могут потерять прочность, а результат сушки – ухудшиться. Это может повлечь за собой сильное образование складок.

Могут возникнуть повреждения белья.

При закрывании дверцы не защемляйте бельё в люке.

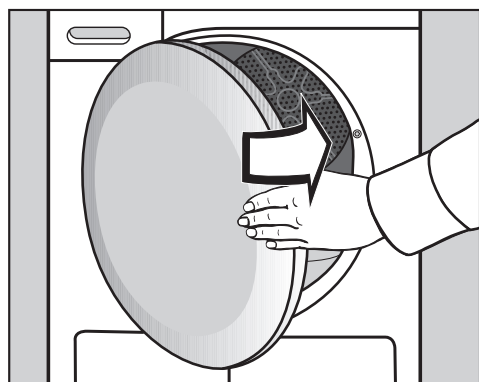
### 2 специальных отверстия для установки флакона с ароматизатором

Обращение с флаконом описано в главе «Флакон с ароматизатором».



При сушке без ароматизатора: сдвиньте язычок на заслонке полностью вниз (стрелка), чтобы специальное отверстие для флакона закрылось. Иначе там будут скапливаться ворсинки.


### Закрывание дверцы



- Закройте дверцу легким толчком.

## 3. Выбор программы

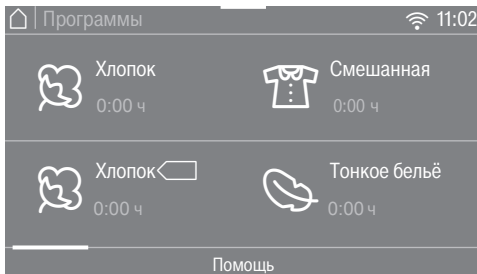
### Включение сушильной машины

- Коснитесь сенсорной кнопки  для включения прибора.

### Выбор программы

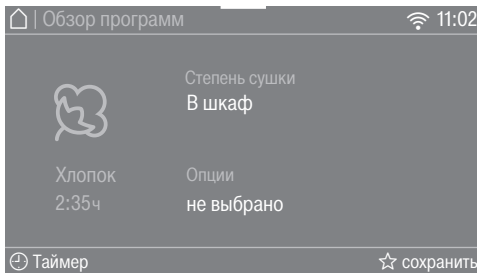
Имеются различные возможности выбора программы.

- Коснитесь сенсорной кнопки Программы.



- Пролистайте меню на дисплее вправо до тех пор, пока не появится индикация нужной программы.
- Коснитесь сенсорной кнопки программы.

Дисплей переключается на индикацию меню Обзор программ.



**Совет:** В раскрывающемся меню можно отобразить значение максимальной загрузки для выбранной программы.

Существует ещё 3 способа выбора программы.

1. персональные программы
2. ассистент сушки
3. MobileControl

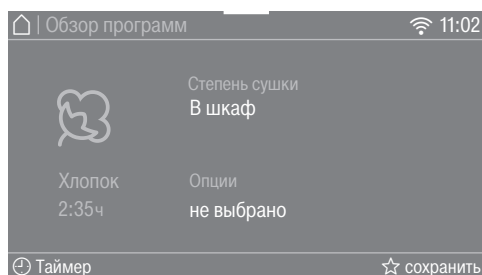
## 4. Выбор программных установок

### Программные установки

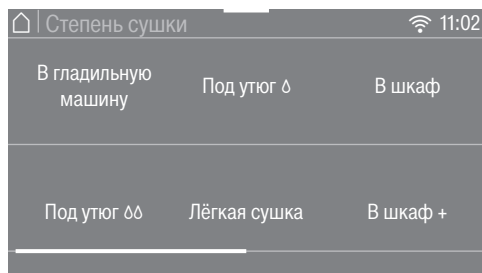
#### Выбор степени сушки в программе сушки по степени

Хлопок, Смешанная, Тонкое бельё, Постельное бельё, Автоматическая, Экспресс, Сорочки, Джинсы, Окончательная обработка паром, Спортивное бельё, Верхняя одежда, Лёгкое разглаживание

Вы можете изменить предустановленную степень сушки.



- Коснитесь сенсорной кнопки **Степень сушки**.



- Пролистайте индикацию на дисплее, пока не появится нужная степень сушки.
- Коснитесь сенсорной кнопки **степени сушки**.

Для программ *Хлопок*, *Экспресс* и *Постельное бельё* можно выбрать все степени сушки. Для остальных программ выбор ограничен.

При выборе программы *Окончательная обработка паром* ёмкость для конденсата должна быть заполнена в соответствии с этой инструкцией по эксплуатации (глава «Ёмкость для конденсата»).

#### Выбор программ с управлением по времени и других программ

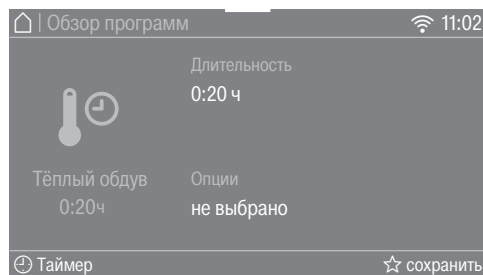
Хлопок, Шерсть, Шёлк, Пропитывание, Подушки стандартные, Подушки большие, Хлопок Гигиена

Результат сушки установлен сушильной машиной и не может быть изменён.

#### Тёплый обдув, Холодный обдув, Сушка в корзине

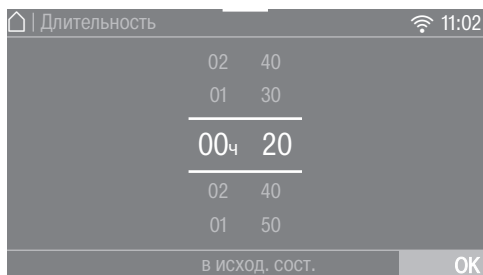
Вы можете изменять длительность с шагом в 10 минут.

Холодный обдув: 20 мин - 1:00 ч  
Тёплый обдув: 20 мин - 2:00 ч  
Сушка в корзине: 40 мин - 2:30 ч



- Коснитесь сенсорной кнопки **Длительность** (только в программе *Тёплый обдув*).

## 4. Выбор программных установок



- Положите палец на цифру, которую нужно изменить, и проведите им в нужном направлении.

– Тёплый обдув

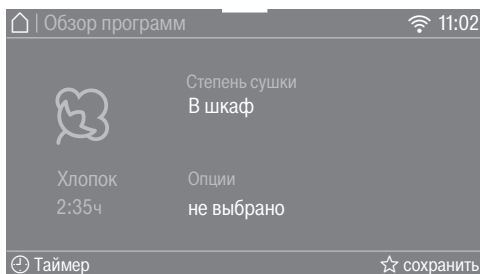
- Подтвердите сенсорной кнопкой ОК.

– Холодный обдув, Сушка в корзине

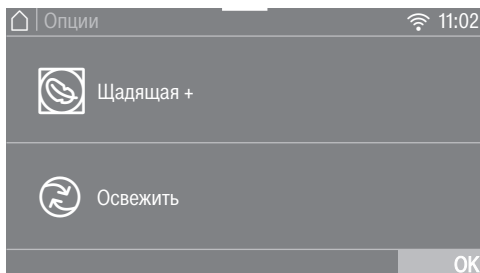
- Коснитесь сенсорной кнопки *Старт/Стоп*.

Программа запускается.

### Выбор опции



- Коснитесь сенсорной кнопки Опции.



- Коснитесь сенсорной кнопки нужной опции.

**Совет:** Повторным касанием сенсорной кнопки опции вы можете её отменить.

Вы можете выбрать только одну опцию, опции не комбинируются друг с другом. Описания вы найдёте в главе «Опции».

- Подтвердите сенсорной кнопкой ОК.

На дисплее отображается символ выбранной опции.

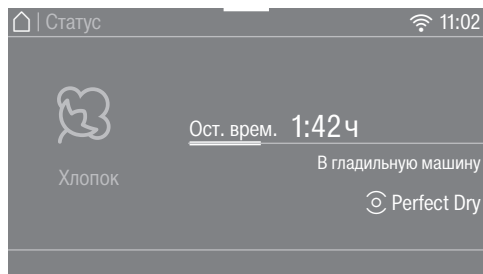
## 5. Запуск программы

### Запуск программы

Когда сенсорная кнопка *Старт/Стоп* будет гореть пульсирующим светом, можно будет запустить выполнение программы.

- Коснитесь сенсорной кнопки *Старт/Стоп*.

Сенсорная кнопка *Старт/Стоп* горит непрерывно.





На дисплее высвечиваются Сушка и оставшаяся длительность выполнения программы.

Незадолго до завершения программы бельё будет охлаждаться.

**Совет:** В раскрывающемся меню можно отобразить выбранную степень сушки или длительность и энергорасход.

Система Perfect Dry измеряет остаточную влажность белья в программах по степеням сушки и обеспечивает точный результат сушки. При загрузке сушильной машины небольшим количеством белья или сухим бельём оно будет сушиться или проветриваться через определенный временной интервал.

Индикатор PerfectDry горит только в программах со степенями сушки:

- пустая точка  после запуска программы
- заполненная точка  с достигнутой степенью сушки

Остаточное время выполнения программ по степеням сушки может варьироваться или меняться скачкообразно. Оно зависит, например, от количества и вида белья, остаточной влажности белья или жёсткости воды. Система PerfectDry настраивается соответственно, и значение остаточного времени постоянно корректируется.

Бельё и текстиль могут напрасно подвергаться износу.

Не допускайте пересушивания белья и текстильных изделий.

### Энергосбережение

Спустя 10 минут элементы индикации гаснут и сенсорная кнопка *Старт/Стоп* горит пульсирующим светом.

- Чтобы повторно включить элементы индикации, коснитесь сенсорной кнопки *Старт/Стоп* (это не повлияет на выполняемую программу).

Подсветка барабана выключается после запуска программы.

## 6. Завершение программы – извлечение белья

### Завершение программы

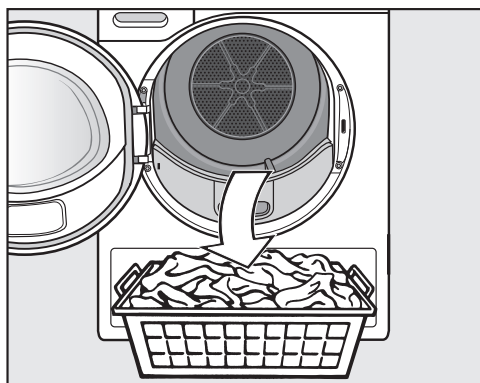
Программа завершена, когда на дисплее появляется *Конец/защита от смин.*. Сенсорная кнопка *Старт/Стоп* больше не горит.

Эта сушильная машина автоматически выключается через 15 минут после окончания работы функции защиты от сминания (в программах без защиты от сминания - через 15 минут после окончания программы).

### Извлечение белья

Открывайте дверцу, только когда процесс сушки будет завершён. Иначе бельё не будет высушено и охлаждено надлежащим образом.


- Возьмитесь за скрытую ручку и откройте дверцу, потянув её на себя.



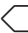
- Достаньте бельё.

Оставшееся в барабане бельё может быть повреждено в результате пересушивания.

Всегда вынимайте всё бельё из барабана.

- Коснитесь сенсорной кнопки  для выключения прибора.
- Удалите ворс с 2-х ворсовых фильтров, расположенных в области загрузочного люка дверцы: глава «Чистка и уход», раздел «Ворсовый фильтр».
- Закройте дверцу лёгким толчком.
- Вылейте конденсат из ёмкости.


**Совет:** Вы можете использовать конденсат для программы *Окончательная обработка паром*. См. главу «Ёмкость для конденсата», раздел «Подготовка ёмкости для конденсата для программы *Окончательная обработка паром*».

При сушке с полной загрузкой в программах *Хлопок* и *Хлопок*  мы рекомендуем отводить конденсат наружу через сливной шланг. Тогда Вам не понадобится в процессе сушки сливать конденсат.

### Освещение барабана





Барабан освещается для того, чтобы при его разгрузке в нем не были оставлены вещи.

Подсветка барабана автоматически выключается (экономия электроэнергии).

**Совет:** Для того чтобы снова включить подсветку барабана, откройте раскрывающееся меню в меню «Обзор» и коснитесь сенсорной кнопки .

## Обзор программ

Все значения веса, обозначенные \*, относятся к весу сухого белья.

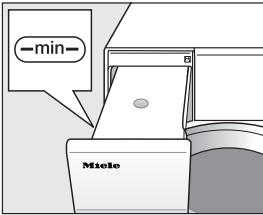
<b>Хлопок</b> 		<b>максимум 9 кг*</b>
Изделия	Обычное мокрое бельё из хлопка, которое описано для программы <i>Хлопок В шкаф</i> .	
Указание	<ul style="list-style-type: none"> <li>– В этой программе сушка будет выполнена исключительно до степени <i>В шкаф</i>.</li> <li>– Программа <i>Хлопок</i>  является самой эффективной по расходу электроэнергии для сушки обычного мокрого белья из хлопка.</li> </ul>	
Указание для испытательных организаций	<ul style="list-style-type: none"> <li>– Программа <i>Хлопок</i>  является тестовой программой для проверки данных этикетки энергоэффективности согласно Распоряжению 392/2012/EU в соответствии с нормами EN 61121.</li> <li>– При выборе программ <i>Хлопок</i> и <i>Хлопок</i>  необходим внешний отвод конденсата через сливной шланг.</li> </ul>	
<b>Хлопок</b>		<b>максимум 9 кг*</b>
<b>Экстрасушка, В шкаф плюс, В шкаф, Лёгкая сушка</b>		
Изделия	Одно- и многослойные текстильные изделия из хлопка. Это, например, футболки, нижнее бельё, бельё для младенцев, спецодежда, куртки, скатерти, фартуки, рабочие халаты, махровые полотенца и халаты, байковое/махровое постельное бельё.	
Совет	<ul style="list-style-type: none"> <li>– <i>Экстрасушку</i> следует выбирать для партии белья из различных изделий, многослойных и очень толстых текстильных изделий.</li> <li>– Не следует использовать <i>Экстрасушку</i> для сушки трикотажных изделий (например, футболок, нижнего белья, белья для грудных детей), т.к. они могут дать усадку.</li> </ul>	
<b>Под утюг <math>\delta</math>, Под утюг <math>\delta\delta</math>, В гладильную машину</b>		
Изделия	Все текстильные изделия из хлопка или льна, которые подлежат последующей глажке. Это, например, столовое бельё, постельное бельё или накрахмаленное бельё.	
Совет	Сверните бельё, предназначенное для обработки в гладильной машине, чтобы до глажения оно оставалось влажным.	



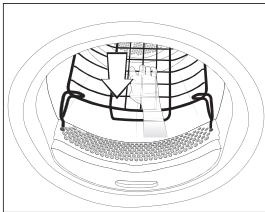
<b>Смешанная (на панели управления прибора «Деликатная»)</b>		<b>максимум 4 кг*</b>
<b>В шкаф плюс, В шкаф, Лёгкая сушка, Под утюг Δ, Под утюг ΔΔ</b>		
Изделия	Текстильные изделия, не требующие особого ухода, из синтетики, хлопка или смесовых тканей. Это, например, спецодежда, рабочие халаты, пуловеры, платья, брюки, столовое бельё и чулки.	
<b>Тонкое бельё</b>		<b>максимум 2,5 кг*</b>
<b>В шкаф плюс, В шкаф, Лёгкая сушка, Под утюг Δ, Под утюг ΔΔ</b>		
Изделия	Изделия из деликатных тканей с символом по уходу ☐ из синтетических и смешанных волокон, искусственного шёлка или обработанного хлопка. Это, например, сорочки, блузки, женское бельё и вещи с аппликациями.	
Совет	Для сушки с минимальным образованием складок следует уменьшить загрузку машины.	
<b>Постельное бельё</b>		<b>максимум 4 кг*</b>
<b>Экстрасушка, В шкаф плюс, В шкаф, Лёгкая сушка, Под утюг Δ, Под утюг ΔΔ, В гладильную машину</b>		
Изделия	Постельное бельё, простыни, наволочки	
<b>Автоматическая</b>		<b>максимум 5 кг*</b>
<b>В шкаф плюс, В шкаф, Лёгкая сушка, Под утюг Δ, Под утюг ΔΔ</b>		
Изделия	Партия из различных текстильных изделий для программ <i>Хлопок</i> и <i>Смешанная</i> .	
<b>Шерсть</b>		<b>максимум 2 кг*</b>
Изделия	Изделия из шерсти и полушерсти: пуловеры, вязаные кофты, чулки.	
Указание	<ul style="list-style-type: none"> <li>– Изделия сушатся за короткое время, при этом они расправляются и становятся пушистыми. Однако они не будут высушены полностью.</li> <li>– После завершения программы сразу же доставайте вещи из машины.</li> </ul>	

## Обзор программ

<b>Шёлк</b>		<b>максимум 1 кг*</b>
Изделия	Текстильные изделия из шёлка, пригодные для машинной сушки: блузки, сорочки.	
Указание	– Программа для уменьшения образования складок, в которой вещи, однако, не будут высушены полностью. – После завершения программы сразу же достаньте вещи из машины.	
<b>Экспресс</b>		<b>максимум 4 кг*</b>
<b>Экстрасушка, В шкаф плюс, В шкаф, Лёгкая сушка, Под утюг <math>\Delta</math>, Под утюг <math>\Delta\Delta</math>, В гладильную машину</b>		
Изделия	Подходит для нечувствительных к воздействию текстильных изделий для программы <i>Хлопок</i> .	
Указание	Продолжительность программы сокращается.	
<b>Сорочки</b>		<b>максимум 2 кг*</b>
<b>В шкаф плюс, В шкаф, Лёгкая сушка, Под утюг <math>\Delta</math>, Под утюг <math>\Delta\Delta</math></b>		
Изделия	Любые рубашки и блузки.	
<b>Джинсы</b>		<b>максимум 3 кг*</b>
<b>В шкаф плюс, В шкаф, Слегка влажное, Под утюг <math>\Delta</math>, Под утюг <math>\Delta\Delta</math></b>		
Изделия	Любые вещи из джинсовой ткани, например, куртки, брюки, рубашки и юбки.	

<b>Окончательная обработка паром</b>		<b>максимум 1 кг*</b>
<b>В шкаф, Под утюг ∆</b>		
Изделия	<ul style="list-style-type: none"> <li>– Любые изделия из хлопка или льна.</li> <li>– Текстильные изделия, не требующие особого ухода, из хлопка, смесовых тканей или синтетики. Например, брюки из хлопка, спортивные куртки с капюшоном и рубашки.</li> </ul>	
Совет	<ul style="list-style-type: none"> <li>– Для увлажнения текстильных изделий перед глажением.</li> <li>– Для разглаживания текстильных изделий, имеющих складки.</li> <li>– Выбирайте <i>Под утюг</i>, если текстильные изделия будут необходимо гладить.</li> </ul>	
Указание	<ul style="list-style-type: none"> <li>– В начале программы собранный в ёмкости конденсат разбрызгивается с помощью форсунки внутрь барабана. Поэтому необходимо, чтобы ёмкость для конденсата была заполнена водой минимум до отметки <b>-min-</b>.</li> </ul> <div style="text-align: center;">  </div> <ul style="list-style-type: none"> <li>– Когда вода подаётся в барабан, слышится шум.</li> </ul>	
<b>Спортивное бельё</b>		<b>максимум 3 кг*</b>
<b>В шкаф плюс, В шкаф, Лёгкая сушка, Под утюг ∆, Под утюг ∆∆</b>		
Изделия	Для спортивной одежды и одежды для фитнеса из пригодного для машинной сушки материала.	

## Обзор программ

<b>Сушка в корзине</b>		<b>максимальная загрузка корзины 3,5 кг</b>
Указание	<ul style="list-style-type: none"><li>– Эту программу следует выбирать только при использовании корзины для сушки Miele TRK 555 (дополнительно приобретаемая принадлежность).</li><li>– Обязательно прочитайте инструкцию по эксплуатации корзины для сушки.</li><li>– Обратите внимание на то, чтобы изделие (сумка, обувь ...) не касалось барабана: происходит вращение барабана сушильной машины, из-за чего при неправильной загрузке корзина и барабан могут быть повреждены.</li></ul>	
		
Текстильные изделия/ вещи	Используйте эту программу только для сушки или проветривания вещей, которые предназначены для машинной сушки и не должны подвергаться механическому воздействию.	
<b>Верхняя одежда</b>		<b>максимум 2,5 кг*</b>
<b>В шкаф, Под утюг <math>\delta</math></b>		
Изделия	Верхняя одежда из пригодного для машинной сушки материала.	

## Обзор программ

<b>Пропитка</b>		<b>максимум 2,5 кг*</b>
Изделия	Для пригодных к машинной сушке изделий, например, одежды из микроволокон, лыжных костюмов и верхней одежды, тонкого плотного хлопка (поплина) и скатертей.	
Указание	<ul style="list-style-type: none"> <li>– В этой программе сушка будет выполнена исключительно до степени <i>В шкаф</i>.</li> <li>– Эта программа включает в себя дополнительную фазу фиксации средства пропитки.</li> <li>– Пропитанные текстильные изделия должны обрабатываться исключительно такими средствами пропитки, для которых производитель указал, что они «подходят для мембранных тканей». Эти средства основаны на соединениях фтора.</li> <li>– Не сушите текстильные изделия, пропитанные парафинодержущим средством. Опасность возгорания.</li> </ul>	
<b>Тёплый обдув</b>		<b>максимум 9 кг*</b>
Изделия	<ul style="list-style-type: none"> <li>– Для досушивания многослойных текстильных изделий, которые ввиду своих качеств сохнут неравномерно, например, курток, подушек, спальняных мешков и других объёмных текстильных изделий.</li> <li>– Для сушки отдельных предметов белья, например, банных полотенец, банных халатов, кухонных полотенец.</li> </ul>	
Совет	Не выбирайте сразу самое продолжительное время сушки. Методом проб установите оптимальное время.	
<b>Холодный обдув</b>		<b>максимум 9 кг*</b>
Изделия	Любые текстильные изделия, которые необходимо проветрить.	

## Обзор программ

<b>Подушки стандартные</b>		1-2 подушки размером 40 x 80 см или
<b>Подушки большие</b>		1 подушка размером 80 x 80 см
Изделия	Для пригодных к сушке подушек с наполнением из пера, пуха или синтетического материала.	
Совет	В этой программе сушка будет выполнена исключительно до степени <i>В шкаф</i> .	
Указание	<ul style="list-style-type: none"><li>– Перья имеют свойство выделять при нагреве свойственные им запахи. После сушки такие изделия следует оставить проветриваться вне сушильной машины.</li><li>– Подушки после проведения сушки могут оставаться ещё влажными на ощупь. Сушите их в этой программе столько раз, сколько понадобится, чтобы подушка стала сухой на ощупь.</li></ul>	
<b>Хлопок Гигиена</b>		<b>максимум 4 кг*</b>
Изделия	Текстильные изделия из хлопка или льна, которые имеют непосредственный контакт с кожей, например, нижнее бельё, бельё для грудных детей, постельное бельё, махровые полотенца.	
Указание	В этой программе сушка выполняется при постоянной температуре в течение определённого времени в степени <i>В шкаф</i> . Благодаря такой сушке с выдержкой температуры уничтожаются микроорганизмы, например, бактерии или пылевые клещи, и сокращается количество аллергенов в белье. Поэтому данную программу нельзя прерывать, иначе микроорганизмы не будут уничтожены.	

<b>Лёгкое разглаживание</b>		<b>максимум 1 кг*</b>
<b>В шкаф, Под утюг <math>\delta</math></b>		
Изделия	<ul style="list-style-type: none"><li>– Текстильные изделия из хлопка или льна.</li><li>– Текстильные изделия, не требующие особого ухода, из хлопка, смесовых тканей или синтетики. Например, брюки из хлопка, спортивные куртки с капюшоном и рубашки.</li></ul>	
Совет	<ul style="list-style-type: none"><li>– В этой программе на текстильных изделиях уменьшаются складки, образованные при отжиме в стиральной машине.</li><li>– Данная программа также подходит для сухих текстильных изделий.</li><li>– Пожалуйста, сразу же доставайте вещи из машины после завершения программы.</li></ul>	

Программы сушки могут быть дополнены различными опциями. В таблице приведены возможности выбора.

### Щадящая +

Чувствительные к воздействию текстильные изделия (с символом по уходу ☐, например, из акрила) сушатся при более низкой температуре в течение более долгого времени.

### Освежить

Используйте функцию *Освежить* для устранения или уменьшения запаха на чистой (сухой или влажной) одежде.

Воздух для сушки нагревается в течение ограниченного времени. Затем текстильные изделия сушатся без дальнейшего поступления воздуха до степени сушки *В шкаф*, которую нельзя изменить.

Эффект освежения усилится, если текстильные изделия влажные, используется флакон с ароматизатором и снижена величина загрузки. Однако, при содержании в текстиле синтетики эффект уменьшения запахов будет менее выражен.



## Обзор программ сушки и опций

	Освежить <sup>1</sup>	Щадящая + <sup>1</sup>
Хлопок <input type="checkbox"/>	–	–
Хлопок	<b>X</b>	<b>X</b>
Смешанная	<b>X</b>	<b>X</b>
Тонкое бельё	–	✓
Постельное бельё	–	–
Автоматическая	–	<b>X</b>
Шерсть	–	–
Шёлк	–	–
Экспресс	–	–
Сорочки	<b>X</b>	<b>X</b>
Джинсы	<b>X</b>	<b>X</b>
Окончательная обраб. паром	–	–
Спортивная одежда	–	<b>X</b>
Сушка в корзине	–	–
Верхняя одежда	–	✓
Пропитывание	–	–
Тёплый обдув	–	<b>X</b>
Холодный обдув	–	–
Подушки стандартные Подушки большие	–	–
Хлопок Гигиена	–	–
Лёгкое разглаживание	–	✓

<sup>1</sup> = эти опции не комбинируются друг с другом

**X** = можно выбрать

– = нельзя выбрать

✓ = автоматически включено

# Персональные программы

## Создать персональную программу

Индивидуально составленную программу можно сохранить под собственным именем.

Есть 2 возможности создания персональных программ.

### Возможность 1

- На дисплее отображается главное меню. Коснитесь сенсорной кнопки Персональн. программы.

Индикация на дисплее переходит в меню персональных программ.

- Коснитесь сенсорной кнопки создать.

Дисплей переключается на индикацию меню созд. персон. прогр-му.

- Выберите нужную программу.
- Выберите все нужные программные установки.
- Затем выберите сохранить.
- Задайте название.

### Возможность 2

Вы можете сохранить выбранную программу перед её запуском в качестве персональной.

- Перед запуском программы коснитесь сенсорной кнопки ☆ сохранить.
- Задайте название.

Если сохранено уже 12 персональных программ, то сенсорная кнопка создать или ☆ сохранить отображаться не будет. Удалите существующие персональные программы, чтобы создать новые.

### Ввести название

Выбирайте короткие, точные названия.

- Коснитесь нужных букв или символов.
- Подтвердите сенсорной кнопкой сохранить.

Программа сохраняется в списке персональных программ.

### Изменение персональной программы

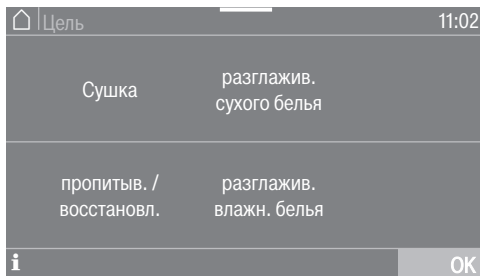
Вы можете переименовать, удалить или переместить сохранённую персональную программу.

- В главном меню выберите сенсорную кнопку Персональн. программы.
- Касайтесь персональной программы, которую вы хотите изменить, до тех пор, пока не откроется контекстное меню.
- Выберите переименовать, удалить или переместить.

Ассистент сушки даст вам пошаговые подсказки по выбору оптимальной программы сушки для вашего белья (см. главу «Ассистент сушки»). С помощью меню выбора текстильных изделий составляется программа сушки, подходящая для вашей партии белья.

- Перелистните главное меню на вторую страницу.
- Коснитесь сенсорной кнопки **Ассистент сушки**.

Открывается список. Цель сушки сгруппирована в несколько областей.



**Совет:** С помощью сенсорной кнопки **i** вы можете узнать больше о соответствующей цели.

- Коснитесь сенсорной кнопки **Цели**, которая соответствует вашим потребностям.

На дисплее появляется индикация списка текстильных изделий.



- Коснитесь сенсорной кнопки текстильного изделия, которое соответствует вашему изделию или партии белья.

Выбранное изделие выделяется оранжевым цветом. Вы можете выбрать несколько текстильных изделий.

При выборе некоторых текстильных изделий на дисплее появятся полезные советы.

- Подтвердите сенсорной кнопкой **OK**.
- Следуйте дальнейшим указаниям на дисплее.

В заключение на дисплее появится итог выбора параметров.

- Подтвердите сенсорной кнопкой **OK** или выберите «изменить», если вы хотели бы что-либо изменить в выборе.


Настроенная на ваше бельё программа готова к запуску.

**Совет:** Вы можете также выбрать отдельные настройки программы, например, опции, прежде чем запустить программу.

# Таймер


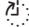
С помощью таймера можно выбрать время до запуска программы, а также время окончания программы. Вы можете отложить запуск программы максимум на 24 часа.

## Настройка таймера

- Коснитесь сенсорной кнопки  таймера.
- Выберите опцию *Конец в* или *Запуск в*.
- Установите часы и минуты и подтвердите это сенсорной кнопкой *OK*.


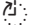
## Изменение настроек таймера

Перед запуском программы можно изменить настройки выбранного таймера.

- Коснитесь сенсорной кнопки  или .
- Измените по желанию указанное время и подтвердите его сенсорной кнопкой *OK*.

## Удаление таймера

Перед запуском программы можно удалить выбранный таймер.

- Коснитесь сенсорной кнопки  или .

На дисплее отображается выбранное время отсрочки старта.

- Коснитесь сенсорной кнопки *удалить*.
- Подтвердите сенсорной кнопкой *OK*.

Выбранное время отсрочки старта отменяется.

## Запуск таймера

- Коснитесь сенсорной кнопки *Старт/Стоп*.

На дисплее отображается время до запуска программы.

После запуска программы выбранное время отсрочки можно изменить или отменить только с помощью прерывания программы.

Можно в любое время произвести немедленный запуск программы.

- Коснитесь сенсорной кнопки *Запустить немедленно*.

При достаточно длительной отсрочке старта барабан вращается для того, чтобы бельё оставалось расправленным. Это не является неисправностью.

## SmartStart

С помощью функции SmartStart вы определяете период времени, когда работа сушильной машины будет запускаться автоматически. Запуск выполняется с помощью сигнала, например, от вашего предприятия по энергоснабжению, когда тариф на электроэнергию будет наиболее выгодным.

Эта функция активна, если настройка SmartGrid включена.

Период времени, который можно задать, составляет от 1 минуты до 24 часов. В этот период сушильная машина ожидает сигнала от предприятия по энергоснабжению. Если в заданном периоде времени не будет передан сигнал, сушильная машина начнёт программу сушки.

## Установка периода времени

Если в настройках вы активировали функцию SmartGrid, то после касания сенсорной кнопки ⏸ таймера на дисплее будет отображаться не «Запуск в» или «Конец в», а «SmartStart до» или «SmartEnde до» (см. главу «Настройки», раздел «SmartGrid»).

Порядок действий при этом такой же, как и при установке времени для отсрочки старта.

- Установите нужное время и подтвердите установку с помощью сенсорной кнопки OK.
- Коснитесь сенсорной кнопки Старт/Стоп, чтобы запустить программу сушки с функцией SmartStart.

Выбранная программа запускается автоматически, как только будет передан сигнал предприятием по энергоснабжению или наступит самый поздний из возможных момент запуска программы.


Изменение или удаление функции SmartStart возможно так же, как это описано для функции отсрочки старта.

# Изменить выполнение программы

## Замена текущей программы

Замена программы не возможна (защита от непреднамеренного изменения).

Чтобы выбрать новую программу, необходимо сначала прервать (отменить) текущую программу.

 Опасность возникновения пожара вследствие неправильного применения и управления. Бельё может загореться и повредить сушильную машину и окружающие предметы. Прочитайте главу «Указания по безопасности и предупреждения» и соблюдайте указания из неё.

## Прерывание программы

- Коснитесь сенсорной кнопки *Старт/Стоп*.

На дисплее появится:  Вы хотели бы прервать программу?

- Выберите да.


На дисплее появится: Программа прервана.

- Откройте дверцу.

## Выбор другой программы

- Закройте дверцу.
- Выберите нужную программу.
- Коснитесь сенсорной кнопки *Старт/Стоп*.

## Добавление или извлечение белья

 Опасность получения ожогов при касании горячего белья или барабана сушильной машины. Вы можете обжечься. Дайте белью остыть и осторожно выньте его из машины.

- Откройте дверцу.
- Добавьте бельё или выньте его.
- Закройте дверцу.
- Коснитесь сенсорной кнопки *Старт/Стоп*.

Программа запускается.

### **Добавление белья во время выполняемой отсрочки старта**

Вы можете открыть дверцу и добавить или извлечь бельё.

- Все установки программы сохраняются.
- Вы можете ещё изменить степень сушки при желании.
- Откройте дверцу.
- Выньте бельё или добавьте его.
- Закройте дверцу.
- Коснитесь сенсорной кнопки *Старт/Стоп*, чтобы функция «Отсрочка старта» продолжила работу.

### **Продолжительность программы**

Изменения в выполнении программы могут вести к скачкообразному изменению показания времени на дисплее.

# Ёмкость для конденсата

## Выливание конденсата из ёмкости

Конденсат, образующийся при сушке, собирается в ёмкости для конденсата.

Выливайте конденсат из ёмкости после сушки.

При достижении максимального уровня заполнения ёмкости для конденсата на дисплее загорается сообщение Очистите контейнер от содержимого или проверьте слив..

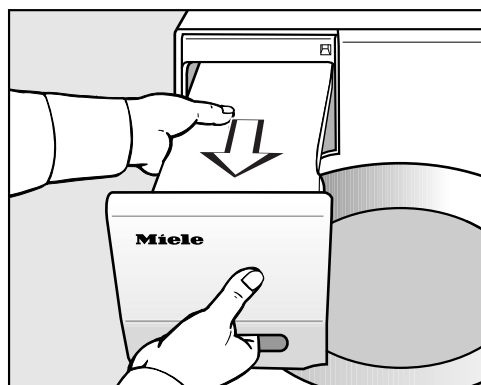
Удаление сообщения:

- Откройте и снова закройте дверцу у включённой сушильной машины.

**!** Повреждение дверцы и панели с ручкой-выемкой при извлечении ёмкости для сбора конденсата.

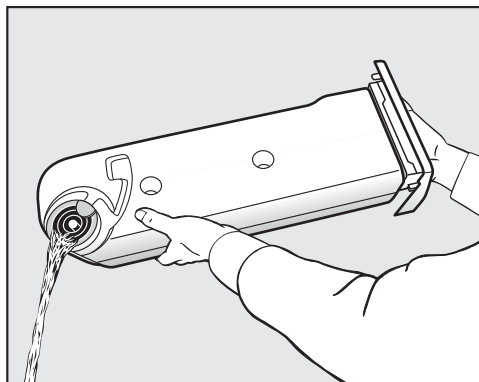
Дверцу и панель с ручкой-выемкой можно повредить.

Всегда полностью закрывайте дверцу.



- Вытяните ёмкость для конденсата наружу.

- При переносе держите ёмкость в горизонтальном положении, чтобы из неё не выливалась вода. Держите ёмкость за ручку-выемку и за другой конец.



- Вылейте конденсат из ёмкости.
- Задвиньте ёмкость для конденсата обратно в сушильную машину.

Возможны отрицательные последствия для здоровья человека и животных.

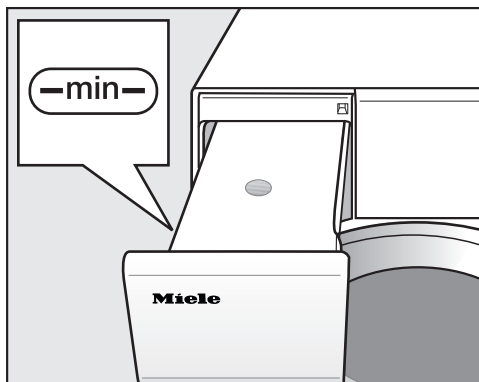
Не разрешается пить конденсат.



### Подготовка ёмкости для конденсата для программы окончательной обработки паром

В программе *Окончательная обработка паром* собранный в ёмкости конденсат разбрызгивается с помощью форсунки внутрь барабана. Поэтому необходимо, чтобы ёмкость для конденсата была заполнена водой минимум до отметки **-min-**. В противном случае возникнет неполадка.

Отметка **-min-** находится впереди, с левой стороны.

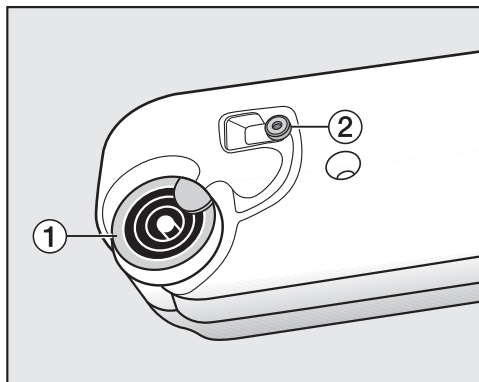


Используйте конденсат, образующийся в процессе сушки.

### Наполнение пустой ёмкости для конденсата

- Вы можете залить в ёмкость имеющийся в продаже конденсат (для глажения).

Только в исключительном случае используйте водопроводную воду. При её частом использовании может покрыться известковым налётом форсунка в загрузочном люке.



1 заливной патрубок, 2 резиновый уплотнитель

- Заливайте воду через кольца в заливном патрубке 1.

Форсунка в загрузочном люке может засориться.

Используйте только чистую воду. Не разрешается добавление ароматизаторов, моющих средств и других веществ.

### Время от времени проверяйте резиновый уплотнитель.

При частом использовании водопроводной воды на резиновом уплотнителе 2 могут появиться белые пятна известкового налёта.

- Осторожно сотрите влажной салфеткой следы налёта с резинового уплотнителя 2.

## Флакон с ароматизатором

### FragranceDos – 2 специальных отверстия для установки флакона с ароматизатором

С помощью флакона с ароматизатором (дополнительно приобретаемая принадлежность) можно придать белью при сушке особый аромат.

В данной сушильной машине имеется 2 специальных отверстия для флакона с ароматизатором. При этом у вас есть разные возможности использования.

- Используйте оба специальных отверстия для смены аромата. Не нужный флакон с ароматизатором вы можете закрыть.
- Используйте оба специальных отверстия, чтобы усилить интенсивность одного аромата.
- Используйте только одно специальное отверстие для установки, если вы хотели бы использовать только один аромат.

**⚠** При неправильном использовании флакона возможны отрицательные последствия для здоровья людей и опасность возгорания.

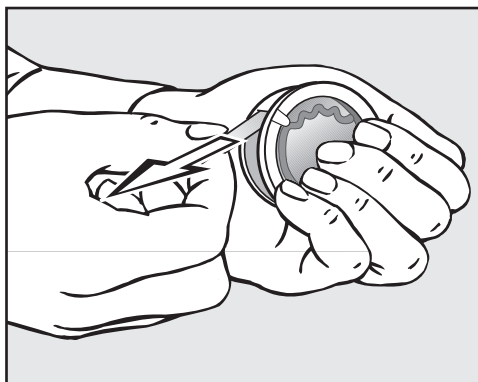
Контакт вытекшего ароматизатора с кожей может отрицательно сказаться на здоровье пользователя. Вытекание ароматизатора может привести к пожару.

Сначала прочтите главу «Указания по безопасности и предупреждения», раздел «Использование флакона с ароматизатором (дополнительно приобретаемая принадлежность)».

### Применение флакона с ароматизатором

#### Снятие защитной печати с флакона

Держите флакон с ароматизатором так, как показано на рисунке. Не держите флакон криво и не наклоняйте, иначе ароматизатор вытечет.



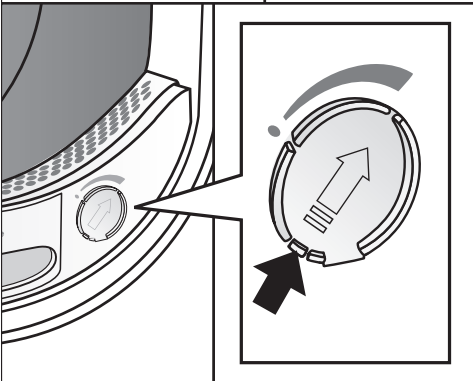
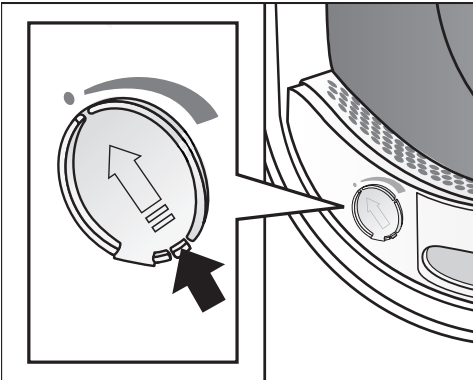
- Прочно возьмитесь за флакон с двух сторон, чтобы он случайно не открылся.
- Снимите защитную печать.

## Флакон с ароматизатором

### Установка флакона с ароматизатором

- Откройте дверцу сушильной машины.

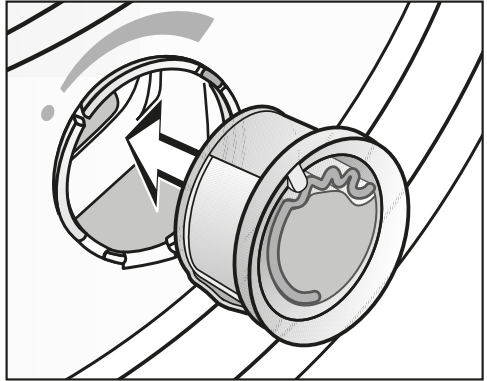
Флакон с ароматизатором вставляется в верхний ворсовый фильтр. Специальные отверстия для установки находятся слева и справа рядом со скрытой ручкой.



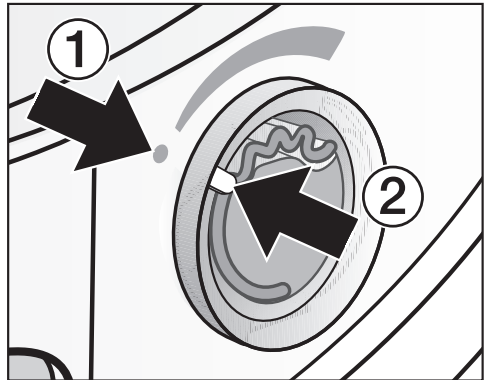
- Откройте заслонку за язычок, пока он не окажется в крайнем верхнем положении.

Для того, чтобы не собирался ворс, заслонка неиспользуемого отверстия должна оставаться закрытой.

Сдвиньте язычок на заслонке вниз (по стрелке) до звука фиксации.

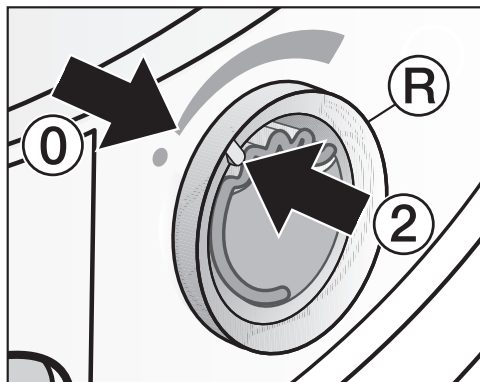


- Вставьте флакон с ароматизатором в специальное отверстие до упора.



Отметки ① и ② должны располагаться напротив друг друга.

## Флакон с ароматизатором



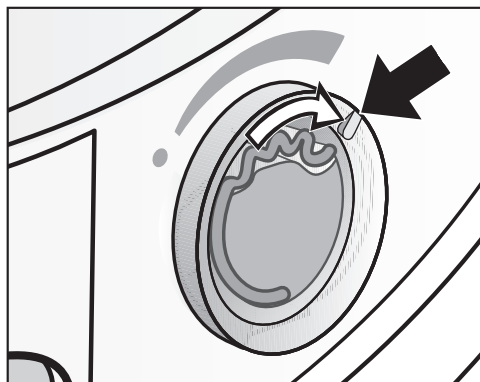
- Поверните внешнее кольцо **R** немного вправо.

Флакон с ароматизатором может выскочить.

Поверните внешнее кольцо так, чтобы отметки **2** и **0** встали в положение друг против друга.

### Открытие флакона с ароматизатором

Перед сушкой можно настроить интенсивность аромата.

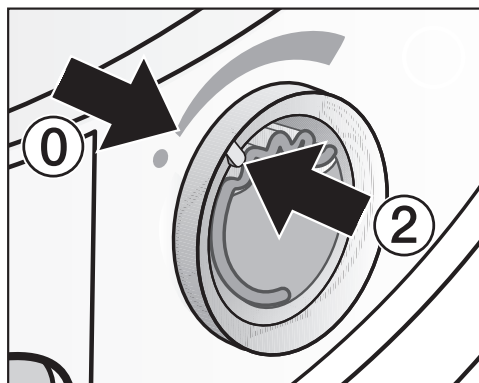


- Поверните внешнее кольцо вправо: чем шире открыт флакон с ароматизатором, тем выше интенсивность аромата.

Удовлетворительная передача запаха происходит только при влажном белье и продолжительном времени сушки с достаточной теплопередачей. При этом запах может ощущаться даже в помещении. Передача запаха в программе *Холодный обдув* не происходит.

### Закрывание флакона с ароматизатором

Флакон с ароматизатором после сушки необходимо закрыть, чтобы ароматизатор не расходовался без необходимости.



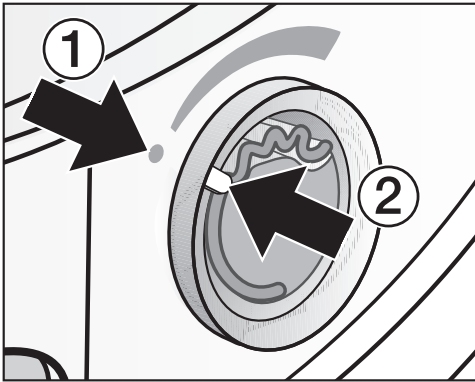
- Поверните внешнее кольцо влево, пока отметка **2** не встанет в положение **0**.

Если сушка время от времени выполняется без аромата: выньте флакон с ароматизатором и положите его на хранение в упаковку.

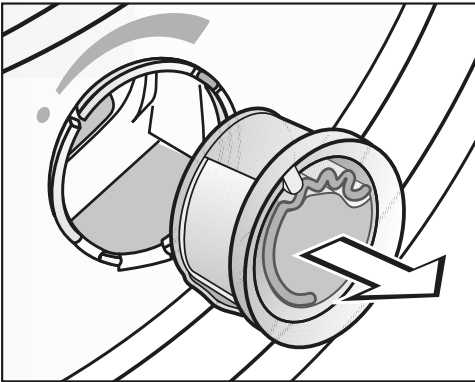
Если интенсивность запаха станет меньше, замените флакон с ароматизатором на новый.

## Флакон с ароматизатором

### Извлечение/замена флакона с ароматизатором



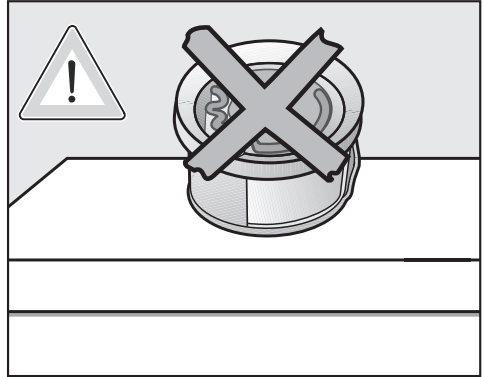
- Поверните внешнее кольцо влево, пока отметки ① и ② не встанут в положение друг против друга.



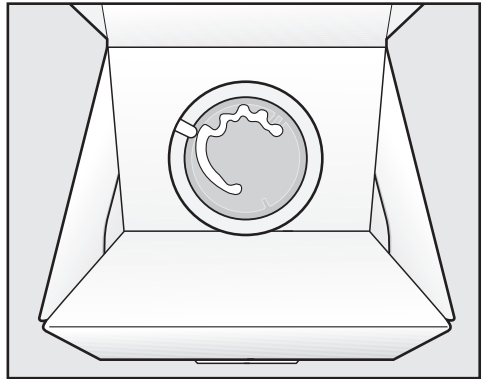
- Замените флакон с ароматизатором.

Можно хранить флакон с ароматизатором в той упаковке, в которой он продавался.

Можно заказать флакон с ароматизатором в точке продаж Miele, в сервисной службе Miele или по интернету.



Ароматизатор может вытечь. Не кладите флакон с ароматизатором набок.



- Упаковка с флаконом при временном хранении не должна лежать на ребре или в перевернутом виде. Иначе ароматизатор может вытечь.
- Храните в прохладном и сухом месте и берегите от попадания прямых солнечных лучей.
- При покупке нового флакона: снимите защитную печать только непосредственно перед использованием.

# Чистка и уход

## Ворсовый фильтр

Эта сушильная машина оснащена 2-мя ворсовыми фильтрами, расположенными в области загрузочного люка дверцы: верхний и нижний ворсовые фильтры задерживают образующиеся при сушке ворсинки.

Очищайте ворсовые фильтры после каждой сушки. Так вы сможете избежать увеличения времени выполнения программы.

Очищайте ворсовые фильтры также при загорании сообщения Очистить ворсовый и цокольный фильтры. Более подробную информацию Вы найдёте в инструкции по эксплуатации..

Удаление сообщения:

- Подтвердите с помощью ОК.

## Извлечение флакона с ароматизатором

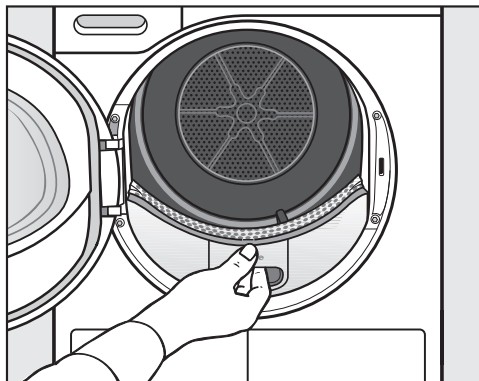
Если ворсовые фильтры и цокольный фильтр не будут очищаться, то интенсивность аромата снизится.

- Выньте флакон с ароматизатором. См. главу «Флакон с ароматизатором», раздел «Извлечение/замена флакона с ароматизатором».

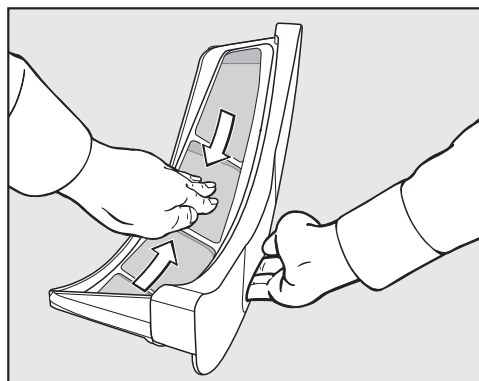
## Удаление заметного ворса

**Совет:** Вы можете удалить ворс бесконтактным способом, т.е. с помощью пылесоса.

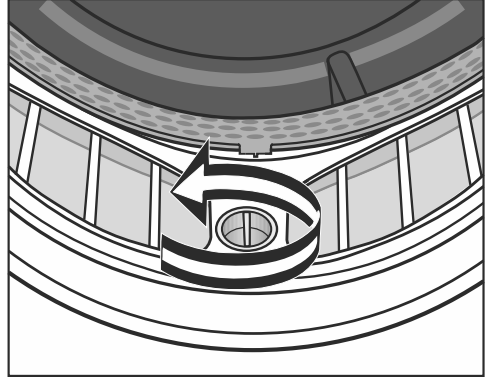
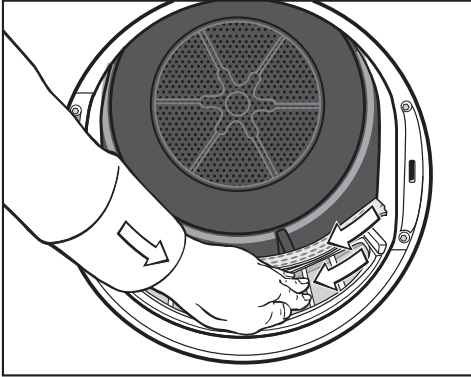
- Откройте дверцу.



- Вытяните верхний ворсовый фильтр вперёд.



- Удалите собравшийся ворс (см. стрелки).

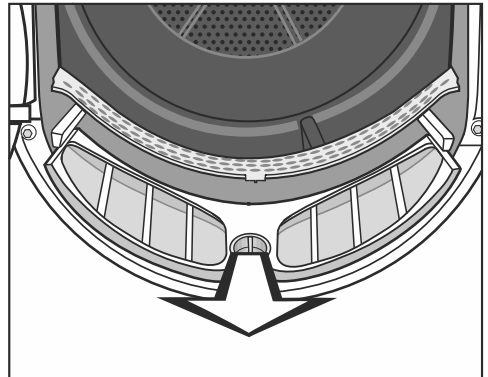


- Удалите ворс (см. стрелки) с сеток всех ворсовых фильтров и с перфорированного язычка на манжете дверцы.
- Задвиньте верхний ворсовый фильтр назад до отчётливого щелчка.
- Закройте дверцу.

- Поверните у нижнего ворсового фильтра жёлтую рукоятку в направлении стрелки (до отчётливой фиксации).

### Тщательная очистка ворсовых фильтров и области подвода воздуха

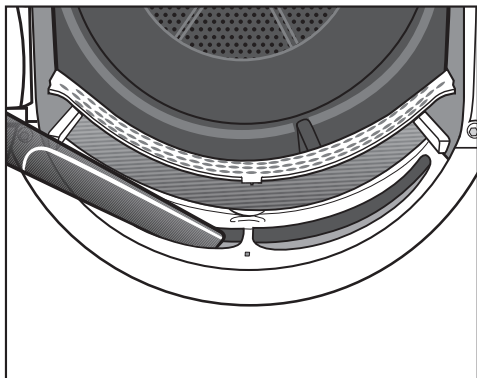
При увеличении продолжительности сушки или при заметном склеивании/засорении сеток ворсовых фильтров необходимо их тщательно очистить.



- Выньте флакон с ароматизатором. См. главу «Флакон с ароматизатором».
- Вытяните верхний ворсовый фильтр вперёд.

- Вытяните ворсовый фильтр (держась за рукоятку) вперёд.

## Чистка и уход



- Удалите заметные ворсинки, используя пылесос и длинную насадку, из верхней области подвода воздуха (отверстия).

В заключение проведите влажную очистку ворсовых фильтров.

### Влажная очистка ворсовых фильтров

- Очистите гладкие пластиковые поверхности ворсовых фильтров влажной салфеткой.
- Промойте сетки фильтров под струёй тёплой воды.
- Тщательно отряхните фильтры и осторожно протрите их насухо.

Эксплуатация влажных фильтров может привести к нарушению работы сушильной машины.

- Задвиньте полностью нижний ворсовый фильтр на место и заблокируйте жёлтую рукоятку.
- Полностью задвиньте верхний ворсовый фильтр.
- Закройте дверцу.



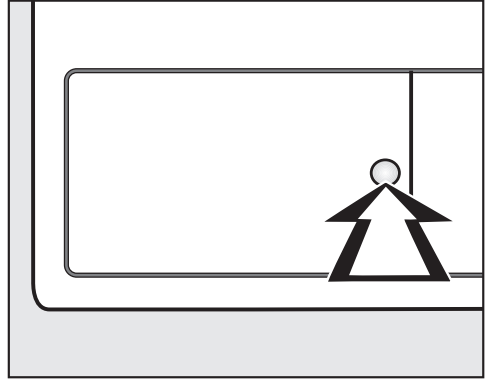
## Очистка цокольного фильтра

Очищайте цокольный фильтр всегда при загорании сообщения Очистить ворсовый и цокольный фильтры. Более подробную информацию Вы найдёте в инструкции по эксплуатации. или, если увеличится время выполнения программы.

Удаление сообщения:

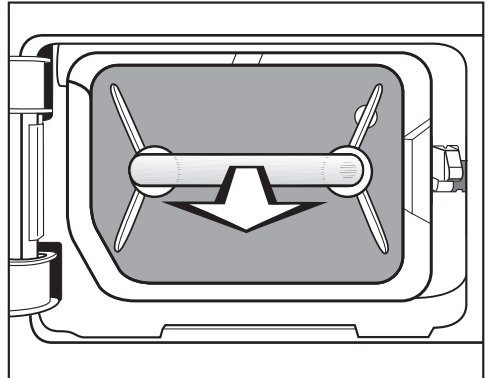
- Подтвердите с помощью ОК.

## Извлечение



- Для открытия нажмите на круглую, утопленную поверхность на крышке теплообменника.

Крышка открывается.

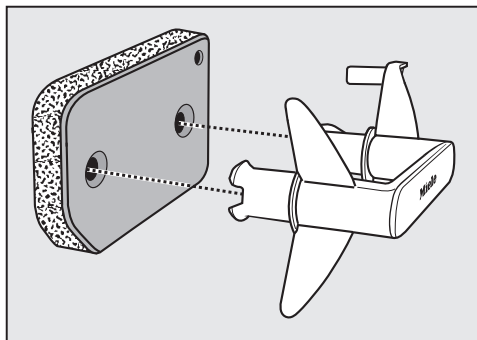


- Вытащите цокольный фильтр за ручку наружу.

Правый направляющий штифт в сушильной машине выдвинется наружу. Благодаря ему крышка теплообменника сможет закрыться только при правильной установке цокольного фильтра.

## Чистка и уход

### Очистка цокольного фильтра

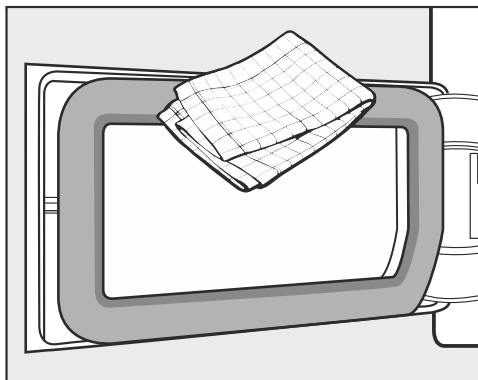


- Вытащите ручку из цокольного фильтра.
- Тщательно промойте цокольный фильтр под струёй воды.
- Хорошо выжмите цокольный фильтр.

Перед установкой на место цокольный фильтр не должен быть мокрым. Это может привести к неполадкам.

- С помощью влажной салфетки удалите с ручки имеющиеся ворсинки.

### Крышка цокольного фильтра



- С помощью влажной салфетки удалите имеющиеся ворсинки. Не повредите при этом резиновый уплотнитель!
- Проверьте, не загрязнены ли ворсом ребра охлаждения (далее).

## Проверка состояния теплообменника

⚠ Опасность получения травм из-за острых пластин радиатора. Вы можете порезаться. Не касайтесь руками пластин радиатора.

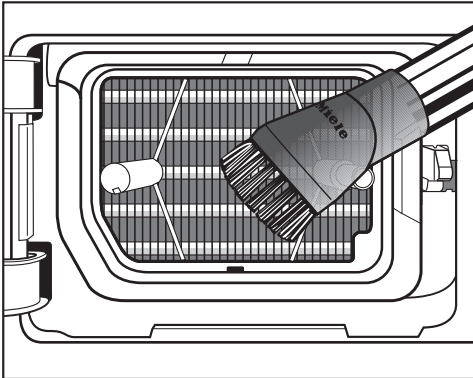
■ Посмотрите, не собрался ли ворс.

При наличии видимых загрязнений:

⚠ Возможны повреждения вследствие неправильной очистки теплообменника.

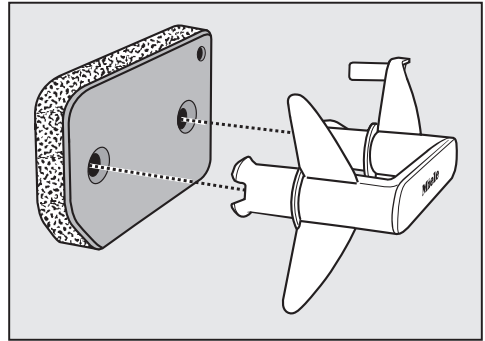
Если пластины радиатора будут повреждены или погнуты, то сушка будет выполняться машиной недостаточно эффективно.

Чистку проводите с помощью пылесоса с насадкой для щадящей уборки. Легко, без нажима проводите кистью насадки по рёбрам теплообменника.



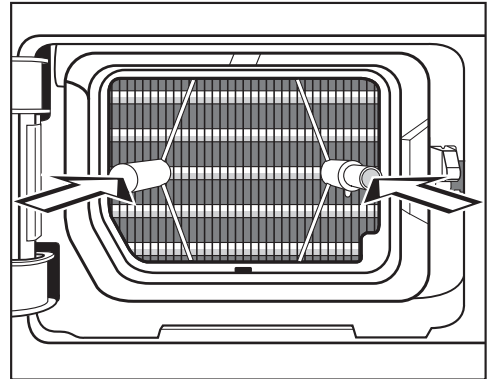
■ Осторожно соберите пылесосом все видимые загрязнения.

## Установка цокольного фильтра



■ Насадите цокольный фильтр правильно на ручку.

Для обеспечения точности установки цокольного фильтра перед теплообменником:



■ Насадите ручку с цокольным фильтром впереди в правильном положении на оба направляющих штифта:

– Надпись Miele на ручке не должна быть перевернута.

■ Задвиньте цокольный фильтр полностью внутрь.

Одновременно задвигается правый направляющий штифт.

## Чистка и уход

- Закройте крышку теплообменника.

⚠ Повреждения или неэффективная работа, если сушка выполняется без цокольного фильтра или с открытой крышкой теплообменника.

Чрезмерные скопления ворса на теплообменнике могут привести к повреждению сушильной машины. Негерметичность системы приводит к неэффективной сушке.

Эксплуатация сушильной машины разрешается лишь в том случае, если вставлен цокольный фильтр и закрыта крышка теплообменника.

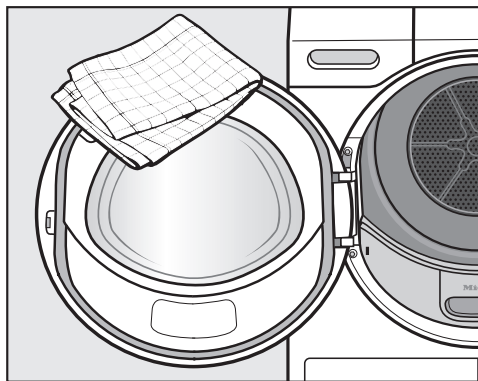
## Очистка сушильной машины

Отключите сушильную машину от электросети.

⚠ Повреждения при использовании неподходящих средств по уходу.

Неподходящие средства могут повредить пластмассовые поверхности и другие детали прибора.

Не используйте чистящие средства, содержащие растворители, абразивные чистящие средства, средства для чистки стёкол или универсальные средства.



- Чистите сушильную машину и уплотнение на внутренней стороне дверцы, используя только слегка влажную мягкую салфетку с мягким моющим средством или мыльным раствором.
- Вытрите всё насухо мягкой салфеткой.





Вы можете самостоятельно устранить большинство неполадок, возникающих при ежедневной эксплуатации прибора. Во многих случаях Вы сэкономите время и деньги, т. к. Вам не придется вызывать специалиста сервисной службы.

Нижеприведенные таблицы помогут Вам найти причины возникающих неисправностей и устранить их.

### На дисплее отображаются указания или сообщения о неисправностях

Сообщение	Причина и устранение
<p><b>i</b> Наполнить водой ёмкость для сбора конденсата</p>	<p>Это напоминание для вас: при использовании программы <b>Окончательная обраб. паром</b> из ёмкости для конденсата забирается вода. Необходимо, чтобы ёмкость для конденсата была заполнена водой минимум до отметки <b>-min-</b>.</p> <ul style="list-style-type: none"> <li>■ Наполните ёмкость для конденсата согласно главе «Ёмкость для конденсата».</li> </ul> <p>Выключить указание:</p> <ul style="list-style-type: none"> <li>■ Подтвердите с помощью <b>OK</b>.</li> </ul>
<p><b>i</b> Откройте и закройте дверцу</p>	<p>После выбора программы <b>Окончательная обраб. паром</b> машина напоминает вам о загрузке белья.</p> <ul style="list-style-type: none"> <li>■ Уложите бельё в барабан.</li> </ul>
<p><b>i</b> Очистить ворсовый и цокольный фильтры. Более подробную информацию Вы найдёте в инструкции по эксплуатации. <b>горит в конце программы.</b></p>	<p>Произошло засорение ворсом.</p> <ul style="list-style-type: none"> <li>■ Очистите ворсовые фильтры.</li> <li>■ Очистите цокольный фильтр.</li> </ul> <p>См. главу «Чистка и уход».</p> <p>Выключить указание:</p> <ul style="list-style-type: none"> <li>■ Подтвердите с помощью <b>OK</b>.</li> </ul> <p>На это сообщение об ошибке можно повлиять самостоятельно: см. главу «Настройки», раздел «Индикация очистки воздушного канала».</p>
<p><b>000 горит после включения.</b></p>	<p>Включена функция запроса ПИН-кода.</p> <ul style="list-style-type: none"> <li>■ Введите ПИН-код и подтвердите его. Выключите функцию запроса ПИН-кода, если не хотите, чтобы при следующем включении машины этот запрос появлялся вновь.</li> </ul>

## Что делать, если ...

Сообщение	Причина и устранение
Конец/охлаждение	<p>Бельё в конце программе ещё охлаждается.</p> <ul style="list-style-type: none"> <li>■ Вы можете вынуть и расправить бельё или оставить охлаждаться дальше.</li> </ul>
 <p>Очистите ворсовый фильтр. Проверьте воздуховод. <b>горит после прерывания программы.</b></p>	<p>Имеется сильное загрязнение ворсом.</p> <ul style="list-style-type: none"> <li>■ Очистите ворсовые фильтры.</li> <li>■ Очистите цокольный фильтр.</li> <li>■ Очистите область подвода воздуха под ворсовыми фильтрами.</li> <li>■ Очистите теплообменник.</li> </ul> <p>Выключить сообщение о неисправности:</p> <ul style="list-style-type: none"> <li>■ Выключите сушильную машину и снова её включите.</li> </ul>
 <p>Очистите контейнер от содержимого или проверьте слив. <b>горит после прерывания программы.</b></p>	<p>Заполнена ёмкость для конденсата или перегнут сливной шланг.</p> <ul style="list-style-type: none"> <li>■ Вылейте конденсат из ёмкости.</li> <li>■ Проверьте сливной шланг.</li> </ul> <p>Выключить сообщение о неисправности:</p> <ul style="list-style-type: none"> <li>■ Откройте и снова закройте дверцу у включённой сушильной машины или выключите и снова включите сушильную машину.</li> </ul>
 <p>Определено блокирование. Расправьте бельё и снова запустите программу. <b>горит после прерывания программы.</b></p>	<p>Бельё плохо распределилось в барабане, например, скомкалось или перекрутилось.</p> <ul style="list-style-type: none"> <li>■ Откройте дверцу и расправьте бельё. При необходимости выньте часть белья.</li> <li>■ Выключите сушильную машину и снова её включите.</li> <li>■ Запустите выполнение программы.</li> </ul>
 <p>Ошибка F. Если прибор не включается, обратитесь в сервисную службу. <b>горит после прерывания программы.</b></p>	<p>Невозможно установить явную причину неполадки.</p> <ul style="list-style-type: none"> <li>■ Выключите сушильную машину и снова её включите.</li> <li>■ Запустите выполнение программы.</li> </ul> <p>Если снова последует прерывание программы и появится сообщение, значит произошла неполадка. Обратитесь в сервисную службу Miele.</p>

### Неудовлетворительный результат сушки

Проблема	Причина и устранение
<p><b>Неудовлетворительный результат сушки белья.</b></p>	<p>Загруженное в машину бельё изготовлено из различных материалов.</p> <ul style="list-style-type: none"> <li>■ Досушите бельё в программе <i>Тёплый обдув</i>.</li> <li>■ Для последующей сушки выбирайте подходящую программу.</li> </ul> <p>Совет: вы можете индивидуально настроить остаточную влажность для некоторых программ. См. главу «Настройки».</p>
<p><b>Белье или перьевые подушки в результате сушки выделяют неприятный запах.</b></p>	<p>При стирке белья использовалось слишком мало моющего средства.</p> <p>Перья имеют свойство выделять при нагреве свойственные им запахи.</p> <ul style="list-style-type: none"> <li>■ Белье: используйте при стирке достаточно моющего средства</li> <li>■ Подушки: оставьте проветриваться вне сушильной машины</li> <li>■ Используйте при сушке флакон с ароматизатором (дополнительно приобретаемая принадлежность), если Вы предпочитаете особый аромат.</li> </ul>
<p><b>Изделия из синтетических волокон электризуются после сушки.</b></p>	<p>На синтетике обычно возникают статические заряды.</p> <ul style="list-style-type: none"> <li>■ Используемый при стирке на этапе последнего полоскания кондиционер для белья может уменьшить образование статических зарядов на белье при сушке.</li> </ul>
<p><b>Образование ворсинок</b></p>	<p>При сушке отделяются ворсинки и катышки, которые в основном образуются на текстильных изделиях в результате трения при носке или частично при стирке. Воздействие, которому подвергаются изделия при сушке в машине, незначительно.</p> <p>Образующиеся ворсинки улавливаются ворсовыми и цокольным фильтрами, после чего их можно легко удалить.</p> <ul style="list-style-type: none"> <li>■ См. главу «Чистка и уход».</li> </ul>

## Что делать, если ...


### Процесс сушки длится очень долго

Проблема	Причина и устранение
<b>Процесс сушки длится очень долго или даже прерывается.*</b>	Температура в помещении слишком высокая. ■ Хорошо проветрите помещение.
	Остатки моющих средств, волосы и ворсинки могут вызвать засорение фильтров. ■ Очистите ворсовые и цокольный фильтры (см. главу «Чистка и уход», разделы «Очистка ворсовых фильтров» и «Очистка цокольного фильтра»).
	■ Удалите заметные ворсинки с теплообменника (см. главу «Чистка и уход», раздел «Очистка цокольного фильтра»).
	Бельё плохо распределилось в барабане, например, скомкалось или перекрутилось. Барабан перегружен. ■ Расправьте бельё и выньте его часть. ■ Запустите выполнение программы.
	Заставлена решётка внизу справа. ■ Удалите бельевую корзину или другие мешающие предметы.
	Ворсовые фильтры и цокольный фильтр были вставлены мокрыми. ■ Ворсовые фильтры и цокольный фильтр должны быть сухими.
	Текстильные изделия слишком мокрые. ■ Отжимайте текстильные изделия в стиральной машине при более высокой скорости отжима.
Из-за наличия металлических молний степень влажности белья определена неточно. ■ В дальнейшем открывайте застёжки-молнии. ■ Если эта проблема будет появляться снова, сушите эти текстильные изделия в программе <i>Тёплый обдув</i> .	

\* Выключите сушильную машину и включите её, затем запустите новую программу.



## Общие проблемы с сушильной машиной

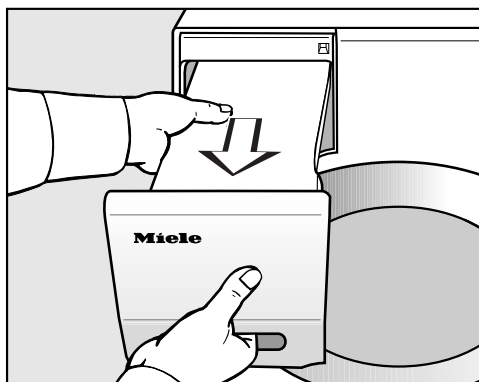
Проблема	Причина и устранение
При работе машины слышны шумы (жужжание/рокот).	<p>Это не является неисправностью. Работает компрессор (тепловая помпа) или вы выбрали программу <i>Окончательная обработка паром</i>.</p> <ul style="list-style-type: none"> <li>■ Вам ничего не нужно делать. Это обычные шумы, обусловленные работой компрессора или конденсатного насоса.</li> </ul>
Не возможен запуск никакой программы	<p>Не возможно установить явную причину неполадки.</p> <ul style="list-style-type: none"> <li>■ Вставить сетевую вилку в розетку.</li> <li>■ Включить сушильную машину.</li> <li>■ Закрыть дверцу сушильной машины.</li> <li>■ Проверить предохранитель на распределительном щитке.</li> </ul>
	<p>Нарушено электроснабжение? После восстановления напряжения питания выполнявшаяся до этого программа запустится автоматически.</p>
Дисплей не горит, сенсорная кнопка <i>Старт/ Стоп</i> медленно мигает.	<p>Дисплей автоматически выключается в целях экономии электроэнергии (режим ожидания). Если сушильная машина находится в режиме защиты от сминания, барабан время от времени вращается.</p> <ul style="list-style-type: none"> <li>■ Нажмите любую кнопку. Режим ожидания завершится.</li> </ul>
После окончания программы сушильная машина выключается.	<p>Эта сушильная машина выключается автоматически. Это не ошибка, а соответствующая функция.</p>
На дисплее отображаются сообщения на иностранном языке.	<p>В меню «Настройки, Язык » был выбран другой язык.</p> <ul style="list-style-type: none"> <li>■ Установите нужный язык. Символ флага будет служить вам ориентиром.</li> </ul>
Не горит подсветка барабана.	<p>Не является ошибкой. Подсветка барабана автоматически выключается в следующих случаях:</p> <p>Если дверца закрыта.</p> <p>Если дверца остаётся открытой некоторое время.</p>

## Что делать, если ...

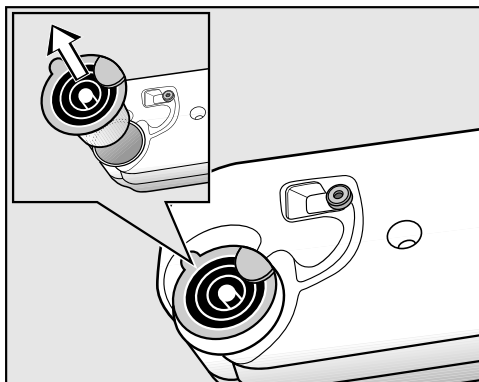
Проблема	Причина и устранение
<b>Недостаточное распыление струи воды для программы «Окончательная обработка паром».</b>	<p>Ворсовый фильтр в ёмкости для конденсата засорился.</p> <ul style="list-style-type: none"><li>■ Очистите ворсовый фильтр в ёмкости для конденсата. См. раздел «Ворсовый фильтр в ёмкости для конденсата» в этой главе.</li></ul> <p>Большие отложения извести у форсунки в загрузочном люке.</p> <ul style="list-style-type: none"><li>■ Замените форсунку. См. раздел «Форсунка для программы «Окончательная обработка паром» в этой главе.</li><li>■ Используйте только конденсационную, а не водопроводную воду.</li></ul> <p>Использование водопроводной воды приводит к образованию стойкого известкового налёта.</p>

### Очистка засорившегося ворсового фильтра в ёмкости для конденсата

Иногда может возникнуть проблема при выполнении программы *Окончательная обработка паром*. Возможно, что засорился ворсовый фильтр, который соединён с ёмкостью для конденсата шлангом с резиновым уплотнителем.

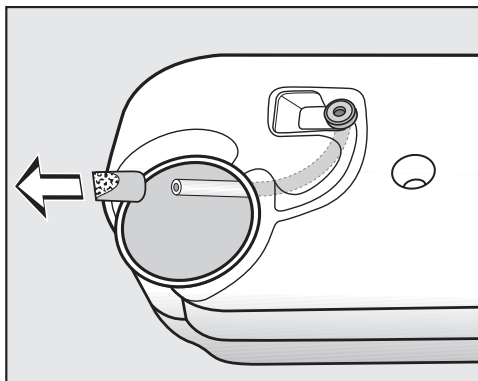


- Вытяните ёмкость для конденсата наружу.



- Возьмитесь пальцами под боковым выступом заливного патрубка.

- Вытяните заливной патрубок наружу.



Не тяните сильно за шланг. Иначе он отсоединится.

- Выведите конец шланга наружу через отверстие.
- Крепко держите конец шланга.
- Другой рукой снимите с конца шланга ворсовый фильтр.
- Промойте ворсовый фильтр струёй воды, пока не будут удалены все ворсинки.
- Насадите очищенный ворсовый фильтр обратно на конец шланга.
- Опустите шланг с ворсовым фильтром в ёмкость для конденсата.
- Вставьте заливной патрубок правильно в отверстие в ёмкости для конденсата. При этом руководствуйтесь рисунком.

## Что делать, если ...

### Замена засорившейся форсунки для программы «Окончательная обработка паром»

Если на форсунке образуются отложения извести, это окажет отрицательное влияние на распыление воды.

В этом случае форсунку следует извлечь и заменить на новую (дополнительно приобретаемая принадлежность).

Вы можете заменить форсунку только с помощью специального инструмента. Инструмент прилагается к новой форсунке.

**⚠** Возможны повреждения в результате использования неподходящего инструмента.

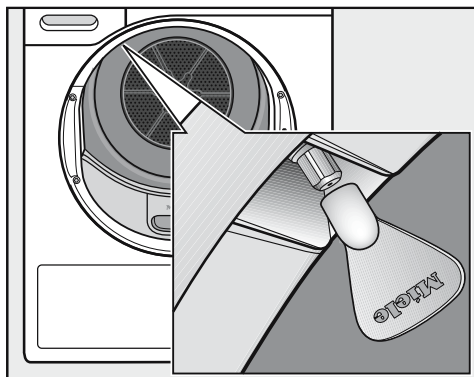
Форсунка и сушильная машина могут быть повреждены.

Используйте только прилагаемый и никакой другой инструмент.

Программа *Окончательная обработка паром* должна всегда выполняться только с ввёрнутой форсункой, но не без неё.

- Откройте дверцу сушильной машины.

Вверху слева в загрузочном люке вы увидите форсунку.



- Наденьте инструмент на форсунку.
- Выверните форсунку, вращая инструмент влево.
- Вставьте новую форсунку в инструмент.
- Вращая инструмент вправо, плотно приверните форсунку.

## Ремонтные работы

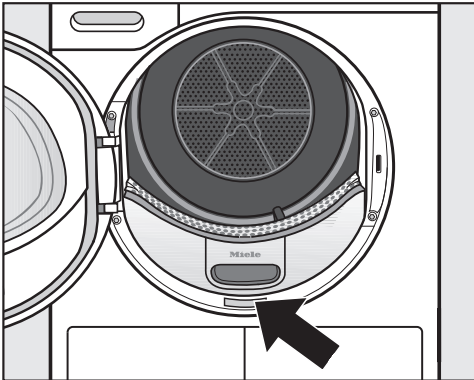
Если Вы не можете сами устранить неисправности, обращайтесь, пожалуйста, в сервисную службу Miele по телефону:

- (495) 745 89 90

- 8 800 200 29 00

Телефоны и адреса сервисных центров Miele Вы найдете в конце инструкции, в главе «Контактная информация о Miele».

Сервисной службе необходимо сообщить модель и заводской номер Вашей сушильной машины. Эти данные Вы найдете при открытой дверце на типовой табличке:



## Дополнительно приобретаемые принадлежности

Дополнительные принадлежности для данной сушильной машины можно приобрести в фирменном магазине или сервисной службе Miele.

Вы можете также заказать эту и другую полезную продукцию в нашем интернет-магазине [www.miele-shop.ru](http://www.miele-shop.ru).

## Корзина для сушки

С помощью корзины для сушки Вы можете сушить или проветривать такие вещи, которые не должны подвергаться механическому воздействию.

## Флакон с ароматизатором

Используйте при сушке флакон с ароматизатором, если Вы предпочитаете, чтобы белье было с особым ароматом.

# Сервисная служба

---

## Условия гарантии и гарантийный срок

Гарантийный срок сушильной машины составляет 2 года.

Более подробную информацию об условиях гарантии Вы найдете в главе «Гарантия качества товара».

## Сертификат соответствия

RU C-DE.АЯ46.В.89789 с 21.11.2018 по 20.11.2023

Соответствует требованиям Технического регламента Таможенного союза

ТР ТС 004/2011 «О безопасности низковольтного оборудования»;

ТР ТС 020/2011 «Электромагнитная совместимость технических средств»

## Нижеследующая информация актуальна только для Украины:

соответствует требованиям «Технического регламента ограничения использования некоторых небезопасных веществ в электрическом и электронном оборудовании (2002/95/ЕС)»

Постановление Кабинета Министров Украины от 03.12.2008 № 1057

## Условия транспортировки

Прибор должен транспортироваться согласно манипуляционным знакам, указанным на упаковке. Не допускается подвергать прибор ударным нагрузкам при погрузочно-разгрузочных работах.

## Условия хранения

Прибор должен храниться в сухом и чистом помещении, при температуре в помещении от +5 до +35°C, избегая воздействия прямых солнечных лучей.

Срок службы прибора: 10 лет

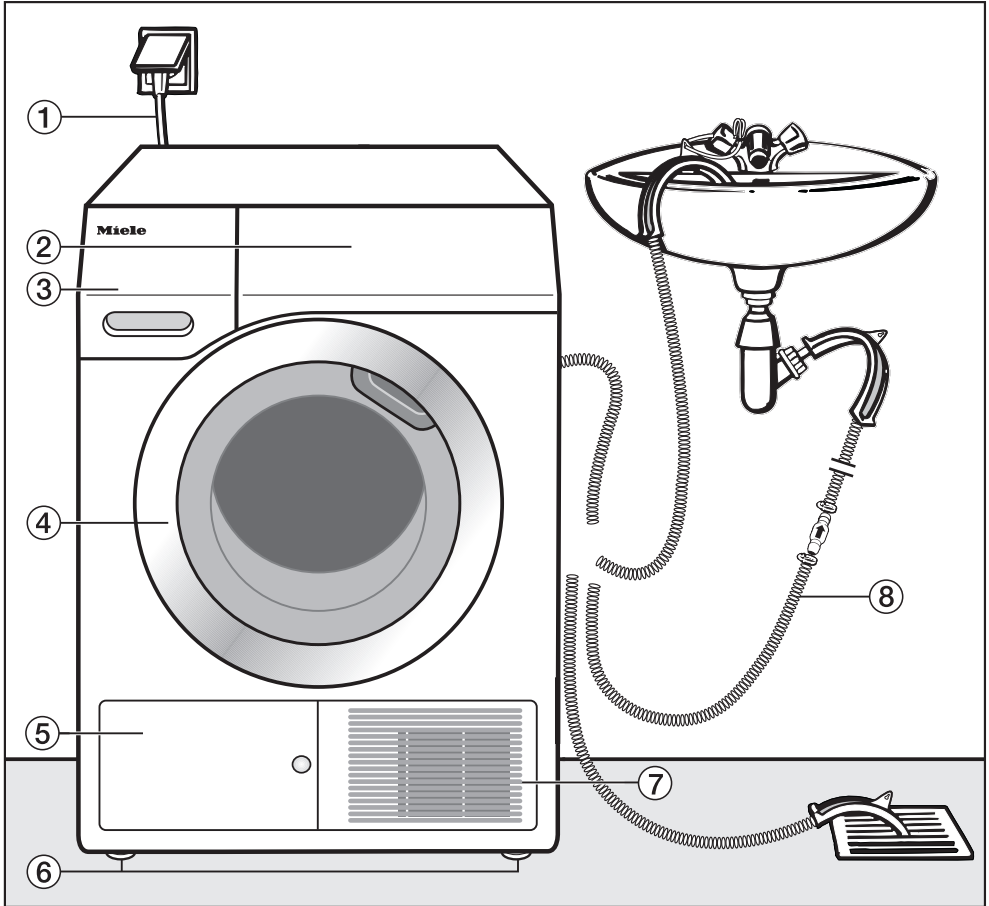
Срок хранения не установлен

## Дата изготовления

Дата изготовления указана на типовой табличке в формате месяц/год.

Правила и условия реализации не установлены изготовителем и должны соответствовать национальному и/или местному законодательству страны.

## Вид спереди



- ① Сетевой кабель
- ② Панель управления
- ③ Емкость для конденсата (выливать воду после сушки)
- ④ Дверца (не открывать в процессе сушки)
- ⑤ Крышка теплообменника (не открывать в процессе сушки)
- ⑥ Четыре винтовых ножки, регулируемые по высоте
- ⑦ Вентиляционное отверстие для поступления в машину холодного воздуха (не заставлять корзиной для белья или какими-либо предметами)
- ⑧ Сливной шланг для отвода конденсата

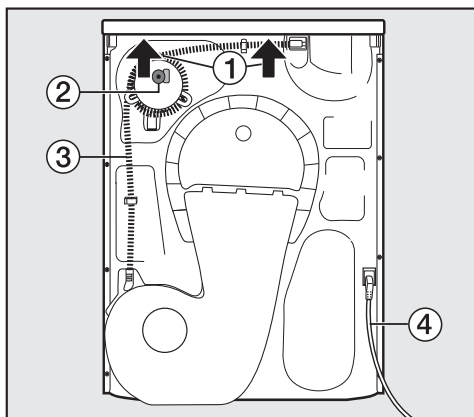
# Монтаж

## Вид сзади

В зависимости от оснащения сушильной машины направление сливного шланга для отвода конденсата на задней стенке прибора может быть различным.

### Исполнение 1

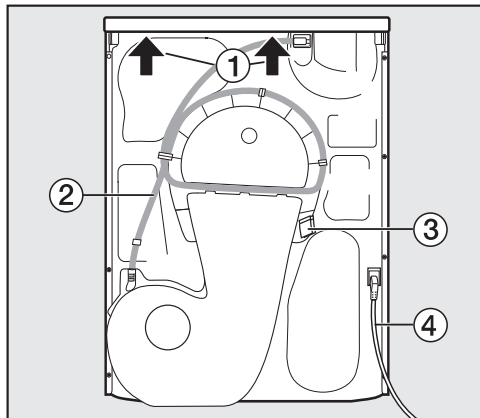
Сливной шланг ③ для отвода конденсата хранится в свернутом виде вверху слева. Принадлежности ② для подключения к сифону раковины интегрированы в корпус прибора.



- ① Выступ крышки с местами захвата для транспортировки (стрелки)
- ② Принадлежности для подключения к сифону раковины: хомут для шланга, адаптер и держатель шланга
- ③ Сливной шланг для отвода конденсата
- ④ Сетевой кабель

### Исполнение 2

Сливной шланг ② для отвода конденсата хранится в свернутом виде на задней стенке сушильной машины. Принадлежности для подключения к сифону раковины входят в комплект.



- ① Выступ крышки с местами захвата для транспортировки (стрелки)
- ② Сливной шланг для отвода конденсата
- ③ Крюк для сматывания сетевого кабеля при транспортировке
- ④ Сетевой кабель

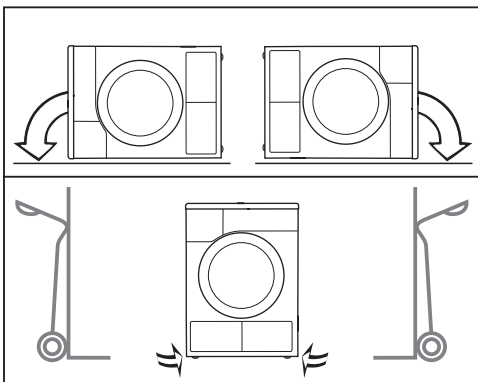


## Транспортировка сушильной машины

**⚠** Опасность получения травм персоналом и возможность материального ущерба при неправильной транспортировке.

Если сушильная машина опрокинется, вы можете получить травму, а прибор – повреждения.

Следите при транспортировке сушильной машины за её устойчивостью.



- При транспортировке в горизонтальном положении: сушильная машина должна находиться на левой или правой боковой стороне.
- При транспортировке в вертикальном положении: если вы используете тележку, устанавливайте сушильную машину на тележку только через левую или правую боковую сторону.

## Перемещение сушильной машины на место установки

**⚠** Заднее крепление крышки под воздействием внешних условий может стать хрупким.

При перемещении прибора крышка может сломаться.

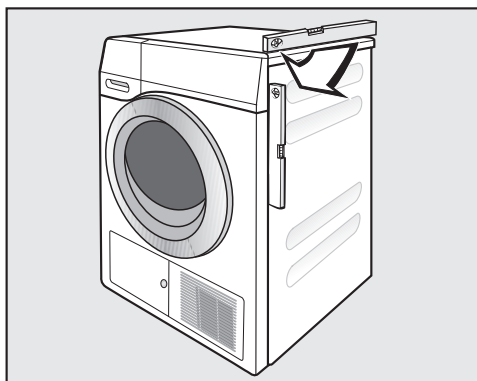
Перед тем, как перемещать прибор, проверяйте прочность выступающей части крышки.

- Переносите сушильную машину, держась за передние ножки и задний выступ крышки.

## Установка

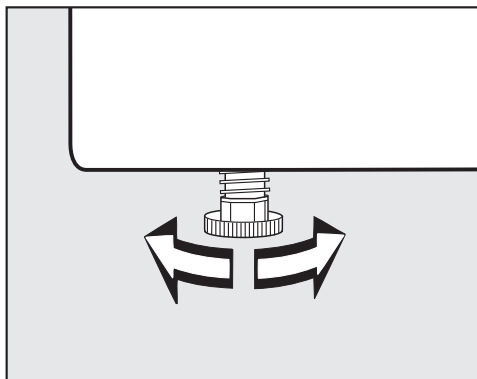
### Выравнивание сушильной машины

В области открывания дверцы сушильной машины не должно иметься никаких запираемых на замок и раздвижных дверей или двери, открывающейся в противоположную сторону.




Для обеспечения безупречной работы этой сушильной машины требуется её установка в вертикальном положении.

## Монтаж



Вращением винтовых ножек можно компенсировать неровности пола.

### Время простоя после установки

 Опасность повреждения сушильной машины при слишком раннем вводе в эксплуатацию. При этом может быть повреждена тепловая помпа.

После установки подождите не менее одного часа, прежде чем начать ввод сушильной машины в эксплуатацию.

### Вентиляция

Не перекрывать вентиляционное отверстие на передней стороне. Иначе не будет обеспечиваться достаточное охлаждение теплообменника.

Воздушный зазор между нижней стороной сушильной машины и полом не должен уменьшаться плинтусом, коврами с длинным ворсом и т.п. В противном случае не будет обеспечен достаточный приток воздуха.

Воздух, всасываемый для охлаждения теплообменника, нагревается и затем выдувается наружу, нагревая воздух в помещении. Поэтому вам следует обеспечить достаточную вентиляцию в помещении, например, открыв окно. Иначе увеличится продолжительность сушки и, вместе с этим, потребление электроэнергии.

### Перед дальнейшей транспортировкой

После каждой сушки небольшое количество конденсата скапливается в области помпы. Этот конденсат может вытечь при опрокидывании сушильной машины. Рекомендация: запустите перед транспортировкой прим. на 1 минуту программу *Теплый обдув*. Остатки конденсата будут отведены в емкость для конденсата или через сливной шланг.

### Дополнительные условия при установке

#### Возможность установки под столешницу

Эту сушильную машину можно установить под столешницу.

Повреждение прибора из-за теплообразования.

Проследите за тем, чтобы была возможность отвода от сушильной машины образующегося тёплого потока воздуха.

- Возможность демонтажа крышки прибора исключена.

- Место подключения прибора к электросети должно располагаться вблизи сушильной машины и оставаться легко доступным.
- Возможно незначительное увеличение продолжительности сушки.

### **Дополнительно приобретаемые принадлежности**

#### **– Соединительный комплект**

Эту сушильную машину можно установить в колонну со стиральной машиной Miele. Для этого необходим только специальный соединительный комплект Miele.

#### **– Цоколь**

Для этой сушильной машины можно приобрести цоколь с выдвижным ящиком.

# Монтаж

## Отвод конденсата

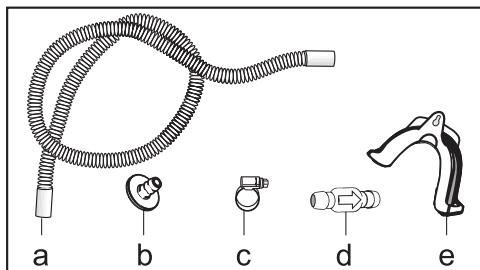
### Примечание

Образующийся при сушке конденсат откачивается через сливной шланг на задней стороне сушильной машины в ёмкость для конденсата.

У вас есть также возможность с помощью сливного шланга на задней стороне сушильной машины выводить конденсат наружу. Благодаря этому не нужно опорожнять ёмкость с конденсатом.

Длина шланга: 1,49 м  
Макс. высота расположения сливного отверстия: 1,50 м  
Макс. расстояние до сливного отверстия: 4,00 м

### Принадлежности для откачивания воды



- В комплекте: адаптер (b), хомут для шланга (c) и держатель шланга (e);
- Дополнительно приобретаемые: монтажный комплект «Обратный клапан» для внешнего подключения к системе канализации. Обратный клапан (d), удлинитель шланга (a) и хомуты для шланга (c) входят в поставку комплекта.

### Особые условия подключения, при которых необходим обратный клапан

⚠ Ущерб, нанесенный вытекшим конденсатом

Вода может попасть обратно в сушильную машину. Эта вода может повредить сушильную машину и место, где она установлена.

Используйте обратный клапан, когда вы погружаете наконечник шланга в воду или подключаете различные устройства.

Максимальная высота расположения сливного отверстия с обратным клапаном: 1,00 м.

### Особые условия подключения сушильной машины, при которых нужен обратный клапан:

- Слив в раковину или в сливное отверстие пола, если конец шланга будет погружаться в воду.
- Подключение к сифону раковины
- Различные устройства, к которым дополнительно подключены, например, стиральная или посудомоечная машина.

При неправильном монтаже обратного клапана откачивание будет невозможным.

Обратный клапан следует смонтировать вертикально таким образом, чтобы нанесённая на обратный клапан стрелка указывала в направлении слива.

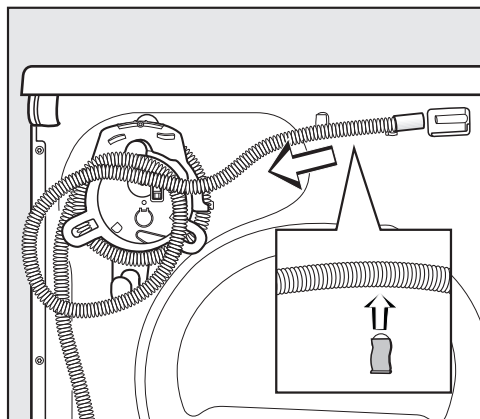
## Прокладывание сливного шланга

**!** Повреждение сливного шланга, связанное с неправильной эксплуатацией.

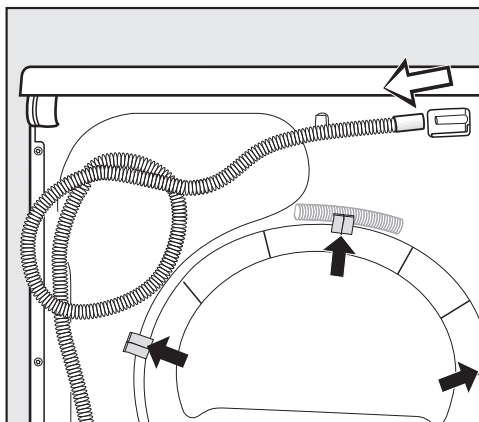
Вследствие повреждения сливного шланга вытекающая вода может нанести ущерб.

Не разрешается тянуть за сливной шланг, растягивать и перегибать его.

В сливном шланге ещё может находиться небольшое количество воды. Поэтому держите наготове ёмкость.

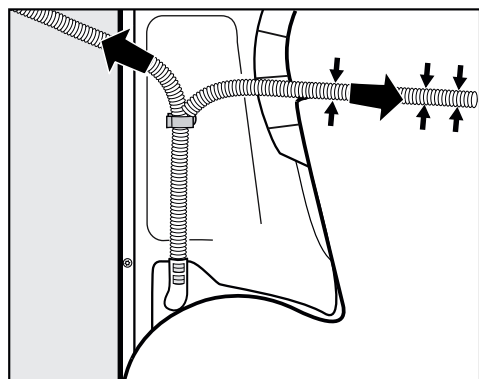


Исполнение 1



Исполнение 2

- Снимите сливной шланг со штуцера.
- Размотайте шланг и осторожно вытяните его из держателей.
- Дайте стечь остаткам воды в ёмкость.



- Протяните шланг (при необходимости) вправо или влево.
- При прокладывании шланга вправо Вы можете зажать его в пазах.
- Шланг необходимо оставить в нижнем держателе, чтобы он не смог случайно перегнуться.

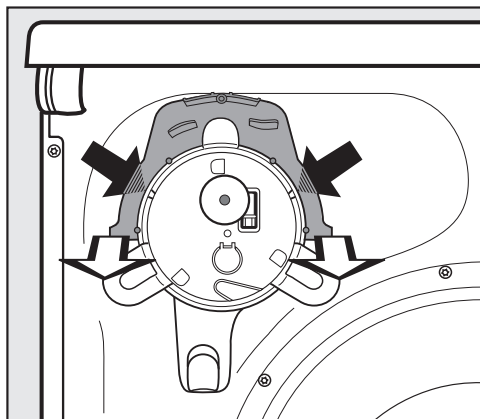
# Монтаж

## Примеры: отвод конденсата

На рисунке изображено извлечение принадлежностей для подключения к сифону раковины для исполнения 1. При исполнении 2 принадлежности для подключения к сифону раковины входят в комплект.

### – Слив в раковину или сливное отверстие в полу

Используйте дугообразный держатель для шланга, препятствующий образованию перегибов шланга.



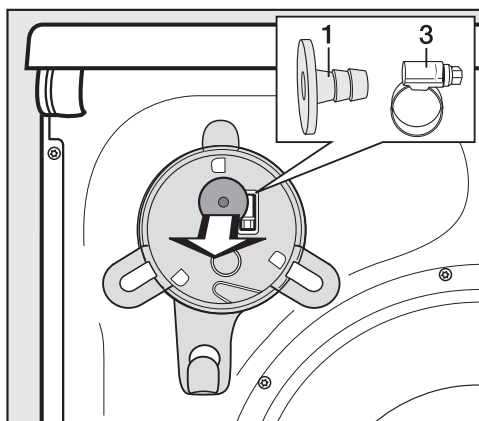
- Большими пальцами вдавите в держателе для шланга слева и справа маленькие защелки (темные стрелки) и ...
- ... затем стяните держатель вперед (светлые стрелки).\*

⚠ Зафиксируйте сливной шланг, предотвратив его сползание (например, привяжите), если Вы его навешиваете, например на раковину: см. рисунок «Вид спереди». Выливающаяся вода может причинить ущерб.

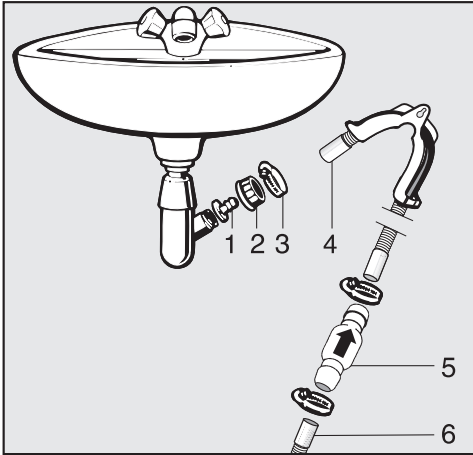
- Обратный клапан Вы можете вставить в наконечник шланга.

\* Держатель для шланга Вы можете позднее снова вставить на место, если не захотите больше отводить конденсат наружу.

### – Прямое подключение к сифону раковины



- Снимите с задней стенки сушильной машины закрепленные в верхней ее части адаптер **1** и размещенный за ним хомут **3**.
- Подсоедините сливной шланг, как это описано далее.



1. Адаптер
2. Накладная гайка для сифона раковины
3. Хомут шланга
4. Наконечник шланга (закреплен на держателе для шланга)
5. Обратный клапан
6. Сливной шланг сушильной машины

- Установите на сифон раковины адаптер **1** с накладной гайкой сифона **2**. Как правило, накладная гайка оснащена шайбой, которую Вам нужно снять.
- Вставьте наконечник сливного шланга **4** в адаптер **1**.
- Используйте держатель для шланга.
- Затяните отверткой до отказа хомут шланга **3** непосредственно за накладной гайкой.
- Вставьте обратный клапан **5** в сливной шланг **6** от сушильной машины.

Обратный клапан **5** необходимо смонтировать вертикально таким образом, чтобы стрелка указывала в направлении слива (в направлении раковины).

- Закрепите обратный клапан с помощью хомутов.

## Электроподключение

Эта сушильная машина оснащена кабелем со штепсельной вилкой для подключения к сети электропитания.

Должен быть обеспечен свободный постоянный доступ к сетевой вилке для отсоединения сушильной машины от сети электропитания.

Подключение должно осуществляться только к стационарной электропроводке с заземлением, выполненной согласно существующим нормам.

Запрещается подключение этой сушильной машины к сети электропитания через разного рода удлинители, тройники и т.п., чтобы полностью исключить потенциальный источник опасности (опасность возгорания).


Информация о номинальном потреблении и соответствующем предохранителе указана на типовой табличке. Сравните, пожалуйста, данные, приведенные на типовой табличке, с параметрами электросети.



## Технические характеристики


Высота	850 мм
Ширина	596 мм
Глубина	636 мм
Глубина при открытой дверце	1054 мм
Возможность установки под столешницу	да
Возможность установки в колонну	да
Вес	62 кг
Объем барабана	120 л
Загрузка	1,0-9,0 кг (вес сухого белья)
Объем емкости для конденсата	4,8 л
Длина шланга	1,49 м
Макс. высота расположения сливного отверстия	1,50 м
Максимальное расстояние до сливного отверстия	4,00 м
Длина сетевого кабеля	2,00 м
Напряжение питания	230 В 50 Гц
Общая потребляемая мощность	1,100 кВт
Предохранитель	10 А
Контрольные отметки	см. типовую табличку
Энергопотребление	см. главу «Параметры расхода»
Светодиод	Класс 1
Диапазон частот	2,4000 ГГц – 2,4835 ГГц
Максимальная излучаемая мощность	< 100 мВт

# Параметры расхода

	Загрузка <sup>1</sup>	Степень отжима стиральной машины	Остаточная влажность	Электроенергия	Продолжительность
	кг	Об/мин	%	кВт ч	мин.
Хлопок  <sup>2</sup>	9,0	1 000	60	1,63	208
	4,5	1 000	60	0,86	124
Хлопок В шкаф	9,0	1 200	53	1,45	189
	9,0	1 400	50	1,40	179
	9,0	1 600	44	1,25	160
Хлопок В шкаф вкл. Щадящая плюс	9,0	1 000	60	1,70	200
Хлопок Под утюг $\Delta\Delta$	9,0	1 000	60	1,25	147
	9,0	1 200	53	1,10	129
	9,0	1 400	50	1,00	120
	9,0	1 600	44	0,85	102
Смешанная В шкаф	4,0	1 200	40	0,50	70
Смешанная В шкаф вкл. Щадящая плюс	4,0	1 200	40	0,50	72
Тонкое бельё В шкаф	2,5	800	50	0,55	75
Финишная обработка шерсти	2,0	1 000	50	0,02	5
Сорочки В шкаф	2,0	600	60	0,45	65
Экспресс В шкаф	4,0	1 000	60	0,85	110
Джинсы В шкаф	3,0	900	60	1,05	130
Пропитывание В шкаф	2,5	800	50	0,90	120
<sup>1</sup> Вес сухого белья					
<sup>2</sup> Тестовая программа для проверки данных этикетки энергоэффективности согласно Распоряжению 392/2012/EU в соответствии с нормами EN 61121.					
Все необозначенные значения установлены по норме EN 61121.					

## Указание для сравнительных испытаний:

Перед оценкой результатов испытаний по норме EN 61121 следует провести цикл сушки 3 кг хлопчатобумажного белья в соответствии с указанной нормой с начальной остаточной влажностью 70% в программе *Хлопок В шкаф* без использования какой-либо опции.

При выборе программы *Хлопок*  необходим внешний отвод конденсата через сливной шланг.

**Параметры расхода могут отличаться от приведённых значений в зависимости от количества загруженного белья, вида текстильных изделий, остаточной влажности после отжима, перепадов напряжения в электросети или жёсткости воды.**

Параметры расхода, показываемые с помощью функции **EcoFeedback**, могут отличаться от приведенных здесь значений. Эти отличия обуславливаются способом определения параметров в сушильной машине. Так, например, на длительность программы оказывает влияние разная остаточная влажность белья и его состав, что, в свою очередь, влияет на расход электроэнергии.

С помощью установок вы можете настроить электронику при изменении ваших требований к работе сушильной машины.  
Изменить установки можно в любое время.

## Вызов настроек

- Включите сушильную машину.
- Перелистните главное меню на вторую страницу.
- Коснитесь сенсорной кнопки Настройки.

## Выбор настроек

Настройки сгруппированы в нескольких разделах.

- Выберите нужный раздел.
- Проллистайте список, пока не появится нужная настройка.
- Коснитесь сенсорной кнопки, чтобы изменить настройку.

## Изменение настроек

- Измените отображаемое значение и подтвердите действие с помощью ОК.

или

- Коснитесь опции на дисплее, чтобы выбрать её.

Выбранная опция выделяется оранжевым цветом.

Выбранная опция сохранена. Дисплей переключается на индикацию меню «Настройки» или на один уровень меню назад.

## Выход из меню настроек

- Коснитесь сенсорной кнопки ↩.

Индикация на дисплее возвращается на один уровень меню назад.

- Коснитесь сенсорной кнопки 🏠.


Индикация на дисплее переходит к главному меню.

# Настройки

## Управление/индикация

### Язык

Текстовые сообщения могут выводиться на дисплей на различных языках.

Знак флажка  за словом Язык будет служить вам ориентиром, если вы установите язык, который не понимаете.

Выбранный язык сохраняется.

### Расход

Общий расход может быть показан на дисплее.

#### Опции для выбора

- Последняя программа энергорасход в последней программе
- Общий расход прежний общий расход

## ПИН-код

ПИН-код защищает вашу сушильную машину от использования посторонними лицами.

#### Опции для выбора

- активировать  
При активированной функции запроса ПИН-кода после включения сушильной машины следует ввести код, чтобы ею можно было пользоваться.  
ПИН-код, установленный на заводе: 250.

- изменить  
Можно ввести любой ПИН-код.

Если вы забыли ПИН-код, разблокировать сушильную машину может только специалист сервисной службы Miele.  
Запишите новый ПИН-код.

- Деактивировать  
Если сушильной машиной нужно пользоваться без ввода кода. Появляется только в том случае, если перед этим ПИН-код был активирован.

## Память

Сушильная машина сохраняет последние выбранные настройки программы сушки (степень сушки и/или опцию, или в некоторых программах продолжительность).

При повторном выборе программы сушки машина показывает сохранённые установки.

### Опции для выбора

- выкл. (заводская настройка)
- вкл.

Активирование функции отсрочки старта, зуммера или данные функции EcoFeedback не сохраняются.

## Время на дисплее

По выбору, в зависимости от установки формата времени, можно установить текущее время.

### Опции для выбора

- Формат времени  
Формат времени устанавливается.
  - 24 ч. (заводская настройка)
  - 12 ч.
- установить  
Текущее время устанавливается.

## Громкость звука

Можно настроить громкость звука сигнала при включении прибора и при завершении программы. Кроме того, можно изменить громкость сигнала, звучащего при касании сенсорных кнопок.

### Опции для выбора

- Звук окончания
- Звук нажатия кнопок
- Звук приветствия

Установка выполняется посредством шкалы с 7 делениями и может быть дополнительно отключена.

## Яркость дисплея

Вы можете выбрать один из уровней яркости отображения информации на дисплее.

Регулировка выполняется по 7 ступеням.

Заводская установка: средняя ступень

# Настройки

---

## Режим выкл. индикац.

В целях экономии электроэнергии дисплей и подсветка кнопок гаснут через 10 минут, а кнопка *Старт/Стоп* начинает медленно мигать. Эту настройку вы можете изменить.

### Опции для выбора

- выкл.  
Дисплей всегда остаётся включённым.
- вкл.  
Дисплей гаснет (через 10 минут):
  - если после включения прибора не производится выбор программы
  - в выполняемой программе
  - после окончания программы.
- вкл., не в тек. прогр-ме  
(заводская настройка)  
Дисплей гаснет (как описано выше), но не в выполняемой программе.

Индикация может быть снова включена касанием любой кнопки.

## Выполнение программы

### Защита от сминания

Защита от сминания снижает образование складок у белья после окончания программы.

После завершения процесса сушки барабан вращается в течение максимум 2-х часов. Эта функция помогает снизить образование замятых складок.

### Опции для выбора

- выкл.
- 1 ч
- 2 ч (заводская настройка)

### Степени сушки

Вы можете индивидуально настроить степени сушки программ *Хлопок*, *Смешанная* и *Автоматическая*.

Регулировка выполняется по 7 ступеням.

Заводская установка: средняя ступень

## Температ. охлаждения

Перед завершением программы бельё автоматически охлаждается. Во всех программах со степенями сушки вы можете настроить автоматическую фазу охлаждения, выполняемую перед окончанием программы, сделав её холоднее, при этом её длительность увеличится.

### Опции для выбора

Выбор выполняется с шагом в 1 °C.

- 55 °C (заводская настройка)
- ...
- 40 °C

# Настройки

## Объединение техники в сеть

### RemoteUpdate

С помощью функции RemoteUpdate можно актуализировать программное обеспечение вашей сушильной машины.

В заводской настройке функция RemoteUpdate деактивирована.

Если функция RemoteUpdate не установлена, можно пользоваться сушильной машиной, как обычно. Тем не менее, компания Miele рекомендует установить RemoteUpdate.

### Активация

Пункт меню RemoteUpdate отображается и доступен для выбора только в том случае, если вы зарегистрировали сушильную машину в сети Wi-Fi (см. главу «Настройки», раздел «Miele@home»).

Функцией RemoteUpdate можно воспользоваться только в том случае, если сушильная машина соединена с сетью Wi-Fi, а у вас есть учётная запись в приложении Miele@mobile. Сушильная машина должна быть зарегистрирована там.

Более подробно с условиями пользования можно ознакомиться в приложении Miele@mobile.

Некоторые обновления программного обеспечения могут проводиться только специалистами сервисной службы Miele.

## Выполнение обновлений RemoteUpdate

Наличие обновлений RemoteUpdate для вашей сушильной машины отображается автоматически.

Можно выбрать, хотите ли вы провести обновление сразу или позже. При выборе «Провести позже» система ещё раз напомнит о наличии обновлений при повторном включении прибора.

Процесс установки обновлений RemoteUpdate может длиться несколько минут.

При установке RemoteUpdate нужно обратить внимание на следующее:

- Если сообщение не пришло, обновления RemoteUpdate отсутствуют.
- Установленное обновление RemoteUpdate нельзя отменить.
- Не выключайте сушильную машину в ходе установки обновления RemoteUpdate. В ином случае процесс установки RemoteUpdate прервётся и обновление не установится.



## Miele@home

Активируйте подключение вашей сушильной машины к домашней сети Wi-Fi.

Следующие пункты могут появиться в подменю:

### Настроить

Это сообщение появляется только в том случае, если сушильная машина ещё не соединена с сетью Wi-Fi.

Описание настройки вы найдёте в главе «Первый ввод в эксплуатацию».

### активировать

(отображается, если система Miele@home деактивирована)

Функция Wi-Fi снова включается.

### Деактивировать

(отображается, если система Miele@home активирована)

Система Miele@home остаётся настроенной, функция Wi-Fi выключается.

### Статус соединения

(отображается, если система Miele@home активирована)

Отображаются следующие данные:

- качество приёма Wi-Fi
- название сети
- IP-адрес

### Настроить заново

(отображается, если настроено)

Сброс регистрации Wi-Fi (сеть) для немедленного установления нового соединения.

### Вернуть в исход. сост.

(отображается, если настроено)

- Wi-Fi выключается.
- Соединение с Wi-Fi переходит на заводскую настройку.

Функция Miele@home больше не настроена. Чтобы снова использовать функцию Miele@home, необходимо создать новое соединение.

# Настройки

## SmartGrid

Установка SmartGrid отображается только в том случае, если установка Miele@home настроена и активирована.

С помощью этой функции вы можете запускать сушильную машину автоматически во время действия на вашем предприятии энергоснабжения наиболее благоприятного тарифа на электроэнергию.

Если вы активировали SmartGrid, то кнопка *Отсрочка старта* будет иметь новую функцию. Вы устанавливаете кнопкой «Отсрочка старта» SmartGrid. Сушильная машина при этом запускается в заданный промежуток времени через сигнал, передаваемый предприятием энергоснабжения. Если до самого позднего из возможных момента запуска не будет передан сигнал предприятием энергоснабжения, сушильная машина начнёт работать автоматически (см. главу «Отсрочка старта»).

В заводской настройке функция SmartGrid деактивирована.

## Дистанц. управл.

Установка Дистанц. управл. отображается только в том случае, если установка Miele@home настроена и активирована.

Если вы установили приложение Miele@mobile на своём мобильном конечном устройстве, то вы сможете из любого места вызвать состояние своей сушильной машины, запустить её дистанционно и управлять ею с помощью программы *MobileControl*.

Вы можете выключить установку Дистанц. управл., если больше не захотите управлять сушильной машиной с помощью мобильного конечного устройства.

Прерывание программы может также осуществляться через мобильное приложение, если не включено Дистанц. управл..

Кнопкой «Отсрочка старта» установите промежуток времени, во время которого вы хотели бы запустить сушильную машину, и активируйте отсрочку старта (см. главу «Отсрочка старта/SmartStart»).

Работу сушильной машины можно запустить в течение заданного периода с помощью отправленного вами сигнала.

Если до самого позднего из возможных момента запуска не будет отправлен сигнал, сушильная машина начнёт работать автоматически.

В заводской настройке дистанционное управление активировано.

## Параметры прибора

### Индик. очист. возд. канала

После проведения каждой программы сушки необходимо удалять образовавшийся ворс. Кроме этого, появляется индикация «Очист. возд. канала» в случае образования на фильтрах определённого количества ворса.

**i** Очистить ворсовый и цокольный фильтры. Более подробную информацию Вы найдёте в инструкции по эксплуатации.


Вы можете настроить самостоятельно, какая степень засорения ворсинками будет вызывать это сообщение о неисправности.

### Опции для выбора

Методом проб установите, какая из предлагаемых настроек в большей степени соответствует вашему режиму пользования сушильной машиной.

#### – выкл.

Напоминание не появляется. При особенно сильном ограничении поступления воздуха прерывание программы и появление сообщения о неполадке

 Очистите ворсовый фильтр. Проверьте воздуховод. происходят независимо от выбора этой опции.

#### – редко

Напоминание появляется лишь при сильном засорении ворсинками.

#### – обычн. (заводская настройка)

#### – часто

Напоминание появляется уже при незначительном засорении ворсинками.

### Проводимость воды

Эта настройка важна только для регионов, в которых жёсткость воды очень низкая.

Если вода мягкая, возможно, что результат сушки будет неудовлетворительным.

Выбирайте эту настройку, только если вода, в которой стираются текстильные изделия, очень мягкая и если проводимость (электропроводимость воды) ниже 150 мкСм/см. Информацию о значении электропроводимости питьевой воды можно запросить на предприятии водоснабжения.

### Опции для выбора

#### – средняя (заводская настройка)

#### – низкая <150мСм (только для регионов с очень низкой жёсткостью воды)

## Правовая информация

### Лицензии Open Source

Здесь можно просмотреть информацию.

# Гарантия качества товара

---

## Уважаемый покупатель!

Гарантийный срок на бытовую технику, ввезенную на территорию страны приобретения через официальных импортеров составляет 24 месяца, при условии использования изделия исключительно для личных, семейных, домашних и иных нужд, не связанных с осуществлением предпринимательской деятельности.

На аксессуары и запасные части, приобретаемые отдельно, не в составе основного товара, гарантийный срок не устанавливается.

Гарантийный срок исчисляется с даты передачи товара покупателю. Пожалуйста, во избежание недоразумений, сохраняйте документы, подтверждающие передачу товара (товарные накладные, товарные чеки и иные документы, подтверждающие передачу товара в соответствии с требованиями действующего законодательства) и предъявляйте их сервисным специалистам при обращении за гарантийным обслуживанием.

В течение гарантийного срока Вы можете реализовать свои права на безвозмездное устранение недостатков изделия и удовлетворение иных установленных законодательством требований потребителя в отношении качества изделия, при условии использования изделия по назначению и соблюдения требований по установке, подключению и эксплуатации изделия, изложенных в настоящей инструкции.

В случае выполнения подключения третьими лицами сохраняйте документы, свидетельствующие об оплате и выполнении услуг по установке и подключению.

Внимание! Каждое изделие имеет уникальный заводской номер. Заводской номер позволяет установить дату производства изделия и его комплектацию. Называйте заводской номер изделия при обращении в сервисную службу Miele, это позволит Вам получить более быстрый и качественный сервис.

В случае устранения сервисной службой Miele неполадок оборудования в период действия гарантийного срока посредством замены детали указанного оборудования, клиент обязан вернуть представителю сервисной службы демонтированную деталь по окончании ремонта (в момент устранения неполадки оборудования).

**Сервисная служба Miele оставляет за собой право отказать в гарантийном обслуживании в случаях:**

- Обнаружения механических повреждений товара;
- Неправильного хранения и/или небрежной транспортировки;
- Обнаружения повреждений, вызванных недопустимыми климатическими условиями при транспортировке, хранении и эксплуатации;
- Обнаружения следов воздействия химических веществ и влаги;
- Несоблюдения правил установки и подключения;
- Несоблюдения требований инструкции по эксплуатации;
- Обнаружения повреждений товара в результате сильного загрязнения;
- Обнаружения повреждений в результате неправильного применения моющих средств и расходных материалов или использования не рекомендованных производителем средств по уходу;
- Обнаружения признаков разборки, ремонта и иных вмешательств лицами, не имеющими полномочий на оказание данных услуг;
- Включения в электрическую сеть с параметрами, не соответствующими ГОСТу, ДСТУ;
- Повреждений товара, вызванных животными или насекомыми;
- Противоправных действий третьих лиц;

# Гарантия качества товара

---

- Действий непреодолимой силы (пожара, залива, стихийных бедствий и т.п.);
- Нарушения функционирования товара вследствие попадания во внутренние рабочие объемы посторонних предметов, животных, насекомых и жидкостей.

## **Гарантийное обслуживание не распространяется на:**

- работы по регулировке, настройке, чистке и прочему уходу за изделием, оговоренные в настоящей Инструкции по эксплуатации;
- работы по замене расходных материалов (элементов питания, фильтров, лампочек освещения, мешков-пылесборников, и т.д.), оговоренные в настоящей Инструкции по эксплуатации.

## **Недостатками товара не являются:**

- запаха нового пластика или резины, издаваемый товаром в течение первых дней эксплуатации;
- изменение оттенка цвета, глянца частей оборудования в процессе эксплуатации;
- шумы (не выходящие за пределы санитарных норм), связанные с принципами работы отдельных комплектующих изделий, входящих в состав товара:
  - вентиляторов
  - масляных/воздушных доводчиков дверей
  - водяных клапанов
  - электрических реле
  - электродвигателей
  - ремней
  - компрессоров
- шумы, вызванные естественным износом (старением) материалов:
  - потрескивания при нагреве/охлаждении
  - скрипы
  - незначительные стуки подвижных механизмов
- необходимость замены расходных материалов и быстроизнашивающихся частей, пришедших в негодность в результате их естественного износа.

## **Сервисные центры Miele**

Сервисная сеть Miele включает в себя собственные сервисные центры в Москве, Санкт-Петербурге, Киеве и Алматы, региональных сервисных специалистов Miele и партнерские сервисные центры в регионах. Со списком городов, в которых представлен сервис Miele, Вы можете ознакомиться на интернет-сайте компании:

- для России: [www.miele.ru](http://www.miele.ru)
- для Украины: [www.miele.ua](http://www.miele.ua)
- для Казахстана: [www.miele.kz](http://www.miele.kz)

В случае необходимости сервисной поддержки просим обращаться по телефонам “Горячей линии”, указанным на странице **Контактная информация о Miele**.

# Контактная информация о Miele

---

По всем вопросам, связанным с приобретением техники, приобретением дополнительных принадлежностей и расходных материалов, а также в случае необходимости сервисной поддержки просим обращаться по телефону "Горячей линии".

## **Российская Федерация**

Горячая линия для РФ 8-800-200-29-00 (звонок бесплатный на всей территории РФ)

E-mail: [service@miele.ru](mailto:service@miele.ru)

Internet: [www.miele.ru](http://www.miele.ru)

Адрес ООО Миле СНГ

125284 Москва,

Ленинградский проспект, 31А, стр.1,

этаж 8, помещение I, комната 1

Адрес филиала ООО Миле СНГ в г. Санкт-Петербурге

197046 Санкт-Петербург

Петроградская наб., 18 а

## **Украина**

ООО « Миле »

ул. Жиланская 48, 50А, Киев, 01033 БЦ « Прайм »

Тел. 0 800 500290 (звонок со стационарного телефона на территории Украины бесплатный)

(044) 496 03 00

Факс (044) 494 22 85

E-mail: [info@miele.ua](mailto:info@miele.ua)

Internet: [www.miele.ua](http://www.miele.ua)

## **Республика Казахстан**

ТОО « Миле »

050059, г. Алматы Проспект Аль-Фараби, 13

Тел. (727) 311 11 41

Факс (727) 311 10 42

Горячая линия 8-800-080-53-33

E-mail: [info@miele.kz](mailto:info@miele.kz)

Internet: [www.miele.kz](http://www.miele.kz)

## **Другие страны СНГ**

По всем вопросам приобретения дополнительных принадлежностей и расходных материалов, а также в случае необходимости сервисной поддержки, просим обращаться к продавцу, у которого Вы приобрели это изделие.

Внимание!

Условия гарантии в данных странах (в силу местного законодательства) могут быть иными. Уточнить условия гарантии можно у продавца.

Контактные данные продавцов в странах СНГ можно получить в контактном центре

ООО Миле СНГ

Тел. + 7 (495) 745 89 90

Факс + 7 (495) 745 89 84

E-mail: [info@miele.ru](mailto:info@miele.ru)

# Miele

Производитель:

Миле & Ци. КГ, Карл-Миле-Штрассе, 29, 33332 Гютерсло, Германия  
Miele & Cie. KG, Carl-Miele-Straße 29, 33332 Gütersloh, Deutschland

Изготовлено на заводе:

Миле Техника с.р.о., Сумперска 1348, 78391, Юничев, Чехия  
Miele Technika s.r.o., Sumperska 1348, 78391 Uničov, Tschechien

Импортеры:

Уполномоченный представитель  
производителя на территории РФ:  
ООО Миле СНГ  
Российская Федерация и страны СНГ  
125284 Москва,  
Ленинградский пр-т, д. 31а, стр. 1,  
этаж 8, помещение I, комната 1  
Телефон: (495) 745 8990  
8 800 200 2900  
Телефакс: (495) 745 8984

ООО «Миле»  
ул. Жилианская 48, 50А  
01033 Киев, Украина  
Телефон: + 38 (044) 496 0300  
Телефакс: + 38 (044) 494 2285

Internet: [www.miele.ua](http://www.miele.ua)  
E-mail: [info@miele.ua](mailto:info@miele.ua)



Internet: [www.miele.ru](http://www.miele.ru)  
E-mail: [info@miele.ru](mailto:info@miele.ru)

ТОО Миле  
Казахстан  
050059, г. Алматы  
Проспект Аль-Фараби, 13  
Тел. (727) 311 11 41  
8-800-080-53-33  
Факс (727) 311 10 42

# EAC

TCR 870 WP

ru-RU, UA, KZ

M.-Nr. 10 998 780 / 00