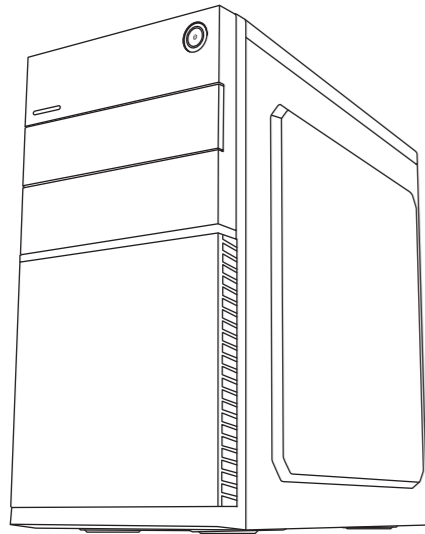


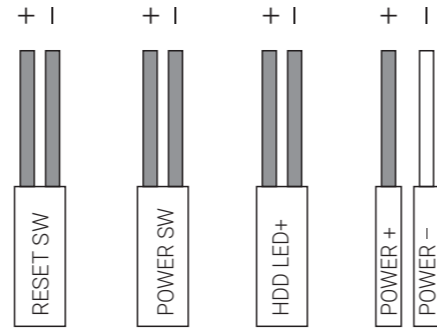
CS-105

Front I/O Panel Cable Connection

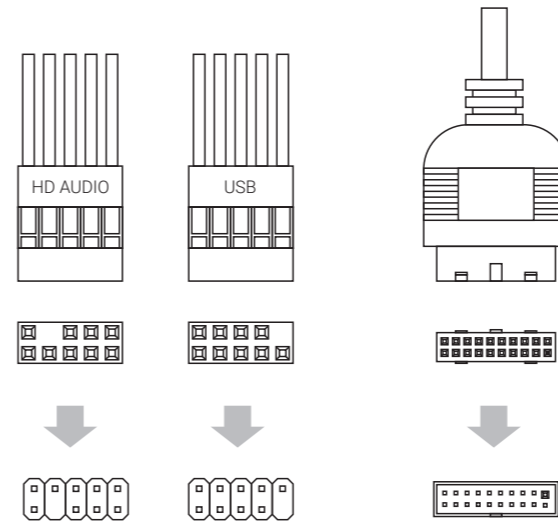
Accessory Bag Contents





Front Panel Connector



(Please refer to the motherboard's manual for further instructions).

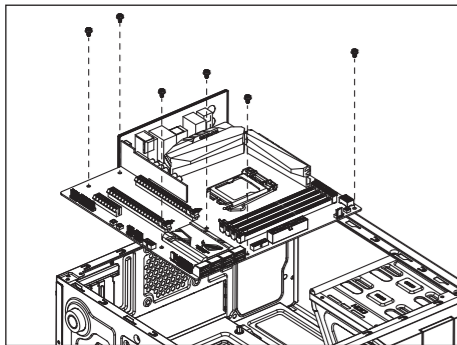


-  MB Standoff
-  MB Screw
SSD Screw
ODD Screw
-  3.5" HDD
Thumb Screw
-  PSU Screw
PCI Screw

- User's Manual
- Manual del usuario
- Bedienungsanleitung
- Manuel d'utilisation
- Manuale dell'utente
- Podręcznik użytkownika
- Руководство пользователя
- Manual de utilizador
- 使用説明書/使用说明书
- ユーザーズマニュアル
- Нұсқаулары
- Talimatlar

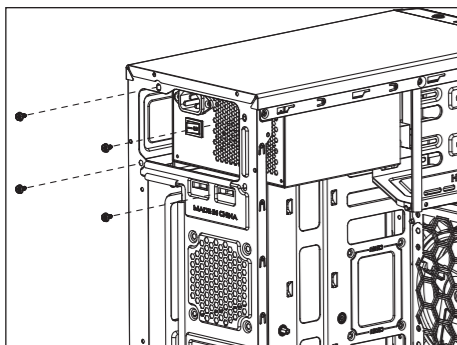
How to Install Guide

(1) Motherboard



- English**
Install Motherboard
- Español**
Instalación de Placa madre
- Deutsche**
Motherboard installieren
- Français**
Installer carte mère
- Italiano**
Installazione della scheda madre
- Polski**
Instalacja płyty głównej
- Русский**
Установите материнскую плату
- Português**
Instalar a placa principal
- 繁中/简中**
安裝主機板 安裝主机板
- 日本語**
マザーボードを取り付けます
- Қазақ тілі**
Аналық тақтаны орнатыңыз
- Türkçe**
Anakart yükleyin

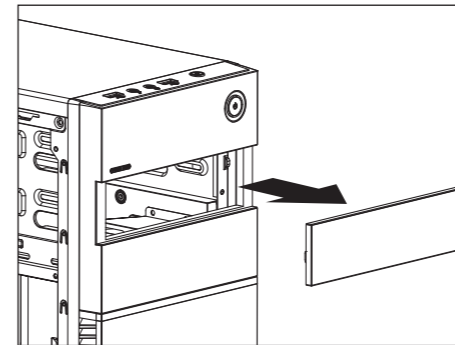
(2) PSU



- English**
Install PSU
- Español**
Instalación de Fuente
- Deutsche**
Netzteil installieren
- Français**
Installer unité d'alimentation
- Italiano**
Installazione della PSU
- Polski**
Instalacja zasilacza
- Русский**
Установите блок питания
- Português**
Instalar a fonte de alimentação
- 繁中/简中**
安裝電源供應器 安裝电源供应器
- 日本語**
PSUを取り付けます
- Қазақ тілі**
Қорек блогын орнатыңыз
- Türkçe**
PSU yükleyin

How to Install Guide

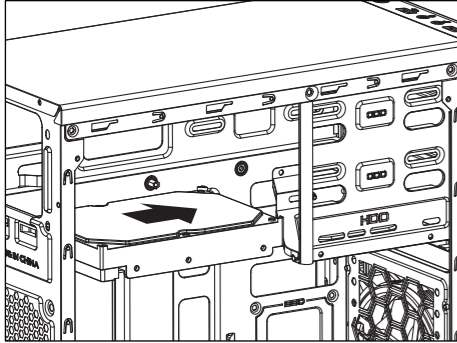
(3) 5.25" ODD x 1



- English**
Install ODD
- Español**
Instalación de ODD
- Deutsche**
Optisches Laufwerk installieren
- Français**
Installer lecteur de disque optique
- Italiano**
Installazione dell'unità ODD
- Polski**
Instalacja napędu dysków optycznych
- Русский**
Установите оптический привод
- Português**
Instalar o ODD
- 繁中/简中**
安裝光碟機 安裝光碟机
- 日本語**
ODDを取り付けます
- Қазақ тілі**
Оптикалық жетегін орнатыңыз
- Türkçe**
ODD yükleyin

How to Install Guide

(4) 3.5" HDD x 2



English
Install 3.5" HDD

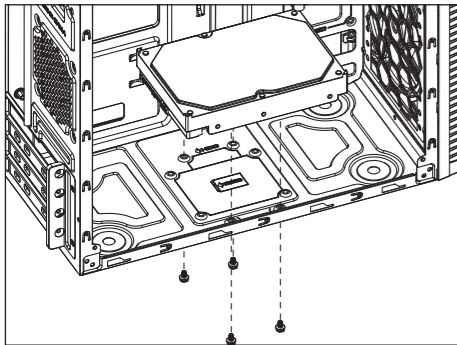
Русский
Установите 3.5" жесткий диск

Español
Instalación de 3.5" HDD

Português
Instalar o HDD de 3,5"

Deutsche
3,5-Zoll-Festplatte installieren

繁体/简体
安裝3.5" 硬碟 安裝3.5" 硬盘



Français
Installer disque dur 3,5"

日本語
3.5インチHDDを取り付けます

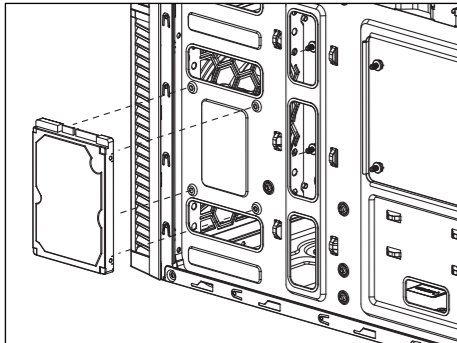
Italiano
Installare l'unità HDD 3,5"

Қазақ тілі
3.5 «қатты дискіні» орнатыңыз

Polski
Instalacja HDD 3,5"

Türkçe
Yükleme 3.5 "HDD

(5) 2.5" SSD x 2



English
Install 2.5" SSD

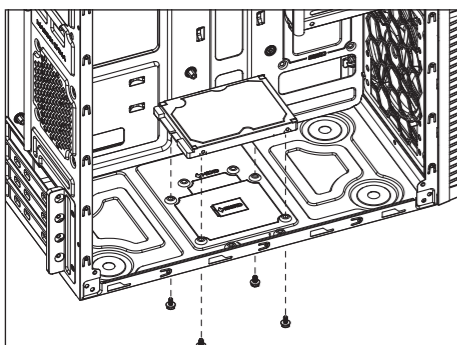
Русский
Установите 2.5" жесткий диск

Español
Instalación de 2.5" SSD

Português
Instale o SSD de 2,5"

Deutsche
2,5-Zoll-SSD installieren

繁体/简体
安裝2.5" 硬碟 安裝2.5" 硬盘



Français
Installer SSD 2,5"

日本語
2.5インチSSDを取り付けます

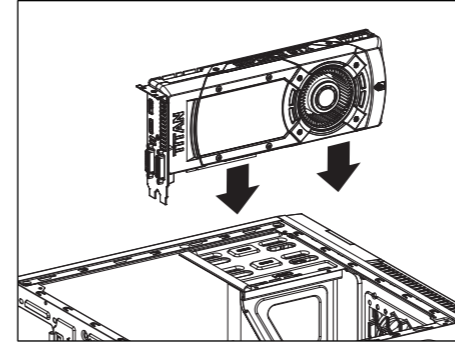
Italiano
Installare l'unità SSD 2,5"

Қазақ тілі
2.5 «қатты дискіні» орнатыңыз

Polski
Instalacja SSD 2,5"

Türkçe
Yükleme 2.5 "SSD

(6) Add-on Card



English
Install Add-on Card

Русский
Установите плату расширения.

Español
Inserte la tarjeta add-on

Português
Insira a placa suplementar

Deutsche
Setzen Sie die Erweiterungskarte ein

繁体/简体
安裝擴充卡 安裝擴充卡

Français
Insérez la carte d'extension

日本語
ドオンカードを挿入します

Italiano
Inserire la scheda aggiuntiva

Қазақ тілі
Кеңейту тақшасын салыңыз

Polski
Włóż dodatkową kartę

Türkçe
Eklenli Yükleme Kartı

I/O Panel

