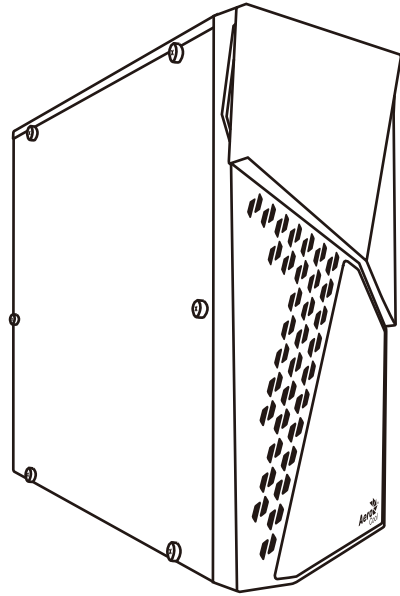


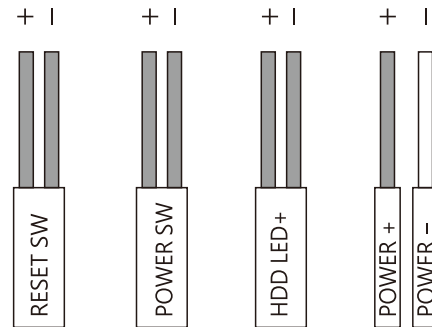
CyberX CyberX Advance



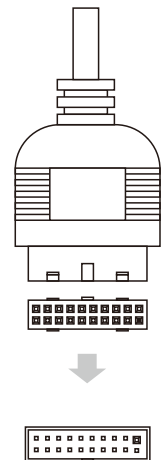
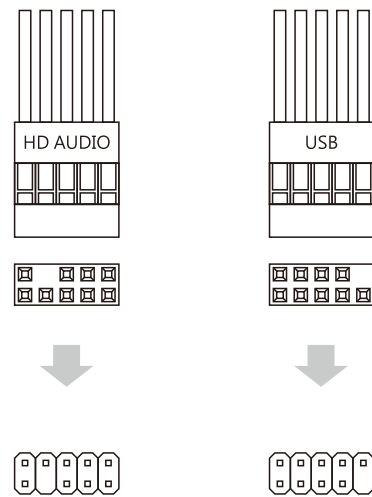
Front I/O Panel Cable Connection

(Please refer to the motherboard's manual for further instructions).

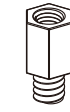
Front Panel Connector



Motherboard



Accessory Bag Contents



Motherboard Standoff



SSD Screw
ODD Screw



PSU Screw
PCI Screw



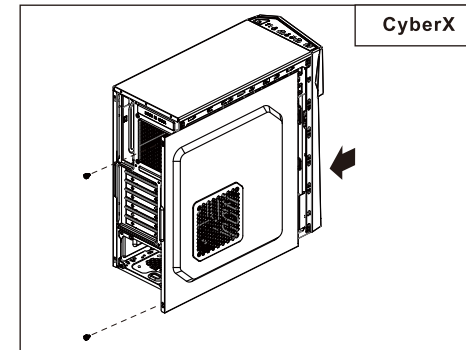
Motherboard Screw

- User's Manual
- Manual del usuario
- Bedienungsanleitung
- Manuel d'utilisation
- Manuale dell'utente
- Podręcznik użytkownika
- Руководство пользователя
- Manual de utilizador
- 使用説明書/使用说明书
- ユーザーズマニュアル
- Нұсқаулары
- Talimatlar



How to Install Guide

(1) Side Panel



English

Remove side panel

Español

Retire los paneles laterales

Deutsche

Entfernen Sie die Seitenplatten

Français

Retirer les panneaux latéraux

Italiano

Rimuovere i pannelli laterali

Polski

Zdjąć panele boczne

Русский

Удалить боковые панели

Português

Remover painéis laterais

繁体中文

移除側面板
移除側面板

日本語

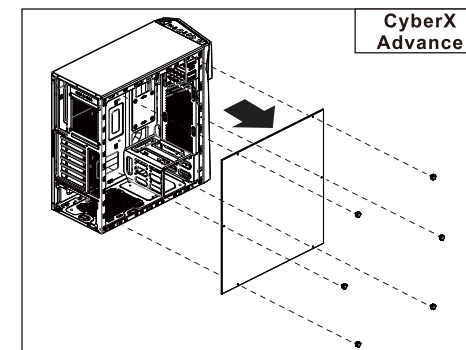
サイドパネルを取り外します

Қазақ тілі

Панельдерді алыңыз

Türkçe

Yan panelleri çıkarın



English

Remove side panel

Español

Retire los paneles laterales

Deutsche

Entfernen Sie die Seitenplatten

Français

Retirer les panneaux latéraux

Italiano

Rimuovere i pannelli laterali

Polski

Zdjąć panele boczne

Русский

Удалить боковые панели

Português

Remover painéis laterais

繁体中文

移除側面板
移除側面板

日本語

サイドパネルを取り外します

Қазақ тілі

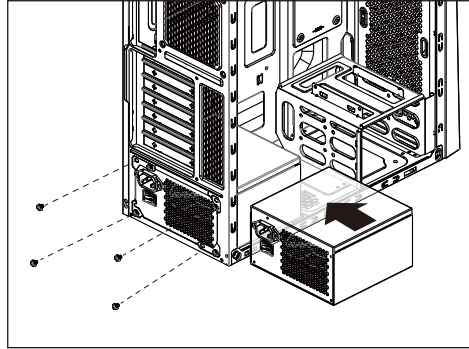
Панельдерді алыңыз

Türkçe

Yan panelleri çıkarın

How to Install Guide

(2) PSU



English

Install PSU

Español

Instalación de Fuente

Deutsche

Netzteil installieren

Français

Installer unité d'alimentation

Italiano

Installazione della PSU

Polski

Instalacja zasilacza

Русский

Установите блок питания

Português

Instalar a fonte de alimentação

繁體/簡中

安裝電源供應器
安裝电源供应器

日本語

PSUを取り付けます

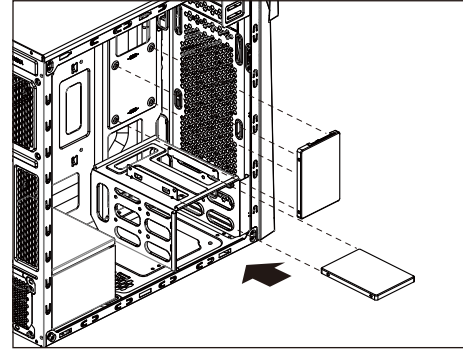
Қазақ тілі

Қорек блогын орнатыңыз

Türkçe

PSU yükleyin

(6) 2.5" SSD x 2



English

Install 2.5" SSD

Español

Instalación de 2.5" SSD

Deutsche

2,5-Zoll-SSD installieren

Français

Installer SSD 2,5"

Italiano

Installare l'unità SSD 2,5"

Polski

Instalacja SSD 2,5"

Русский

Установите 2.5" жесткий диск

Português

Instale o SSD de 2,5"

繁體/簡中

安裝2.5" 硬碟
安裝2.5" 硬盘

日本語

2.5インチSSDを取り付けます

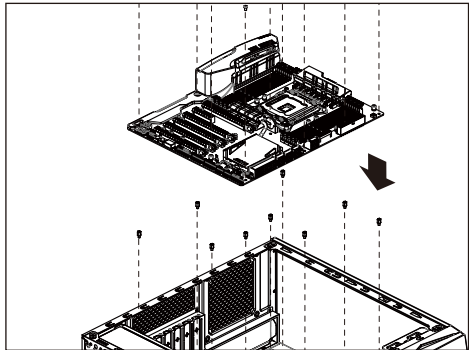
Қазақ тілі

2.5 «қатты дискіні» орнатыңыз

Türkçe

Yükleme 2.5 "SSD

(3) Motherboard



English

Install Motherboard

Español

Instalación de Placa madre

Deutsche

Motherboard installieren

Français

Installer carte mère

Italiano

Installazione della scheda madre

Polski

Instalacja płyty głównej

Русский

Установите материнскую плату

Português

Instalar a placa principal

繁體/簡中

安裝主機板
安裝主机板

日本語

マザーボードを取り付けます

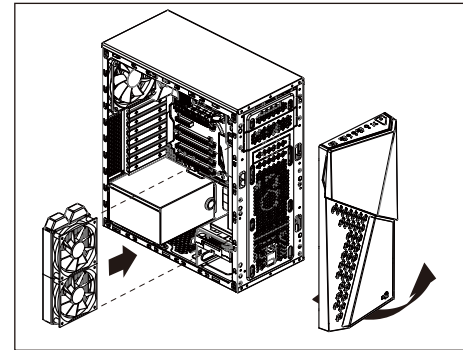
Қазақ тілі

Аналық тақтаны орнатыңыз

Türkçe

Anakart yükleyin

(7) Radiator or Fan



English

Install the fan and radiator

Español

Instalar los ventiladores y el radiador

Deutsche

Lüfter und Kühlkörper installieren

Français

Installation des ventilateurs et du radiateur

Italiano

Installazione delle ventole e del radiatore

Polski

Instalacja wentylatorów i radiatora

Русский

Установка вентиляторов и радиатора

Português

Instalar as ventoinhas e o radiador

繁體/簡中

安裝散熱排或風扇
安裝散熱排或風扇

日本語

ファンとラジエーターの取り付け

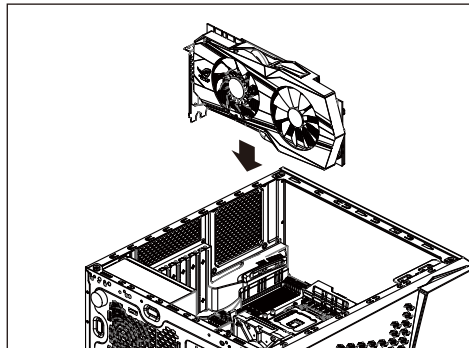
Қазақ тілі

Желдеткіш және радиаторды орнату

Türkçe

Fan ve radyatör takma

(4) Add-on Card



English

Install Add-on Card

Español

Inserte la tarjeta add-on

Deutsche

Setzen Sie die Erweiterungskarte ein

Français

Insérez la carte d'extension

Italiano

Inserire la scheda aggiuntiva

Polski

Włóż dodatkową kartę

Русский

Установите плату расширения.

Português

Insira a placa suplementar

繁體/簡中

安裝擴充卡
安裝扩充卡

日本語

ドオンカードを挿入します

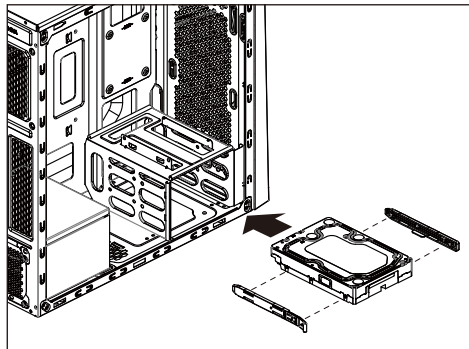
Қазақ тілі

Кеңейту тақшасын салыңыз

Türkçe

Eklenti Yükleme Kartı

(5) 3.5" HDD x 2



English

Install 3.5" HDD

Español

Instalación de 3.5" HDD

Deutsche

3,5-Zoll-Festplatte installieren

Français

Installer disque dur 3,5"

Italiano

Installare l'unità HDD 3,5"

Polski

Instalacja HDD 3,5"

Русский

Установите 3.5" жесткий диск

Português

Instalar o HDD de 3,5"

繁體/簡中

安裝3.5" 硬碟
安裝3.5" 硬盘

日本語

3.5インチHDDを取り付けます

Қазақ тілі

3.5 «қатты дискіні» орнатыңыз

Türkçe

Yükleme 3.5 "HDD