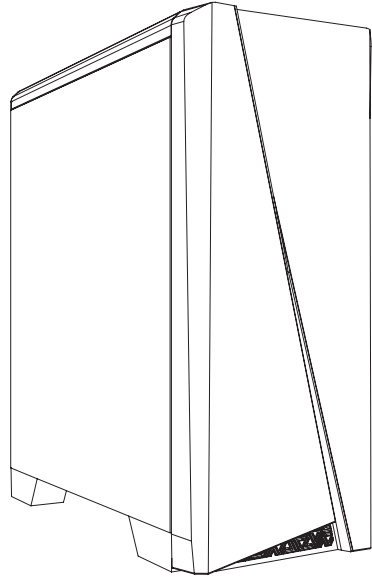


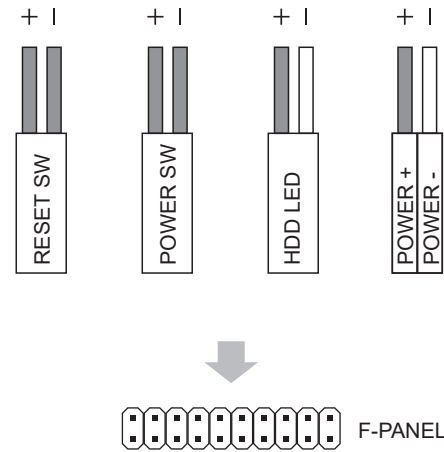
Cylon

Front I/O Panel Cable Connection

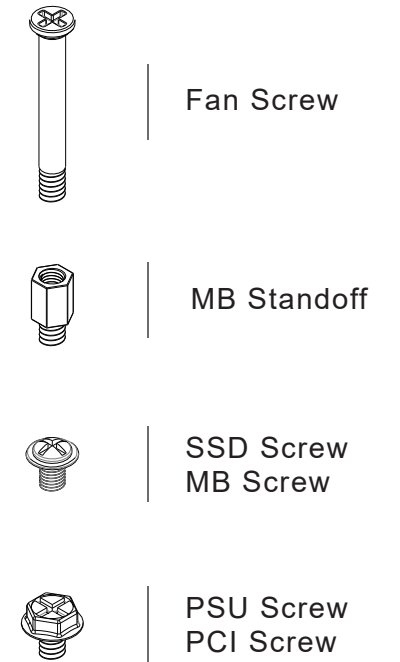
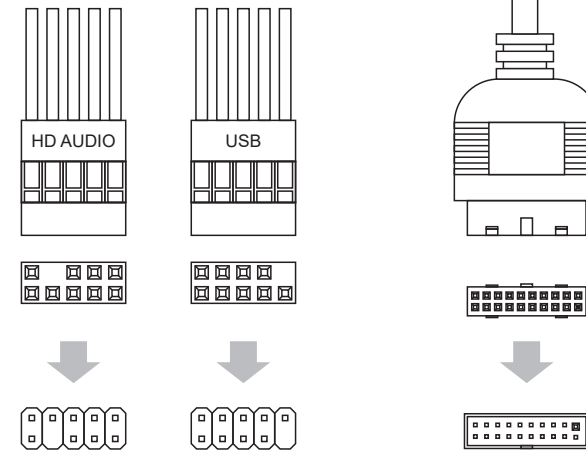
Accessory Bag Contents



Front Panel Connector



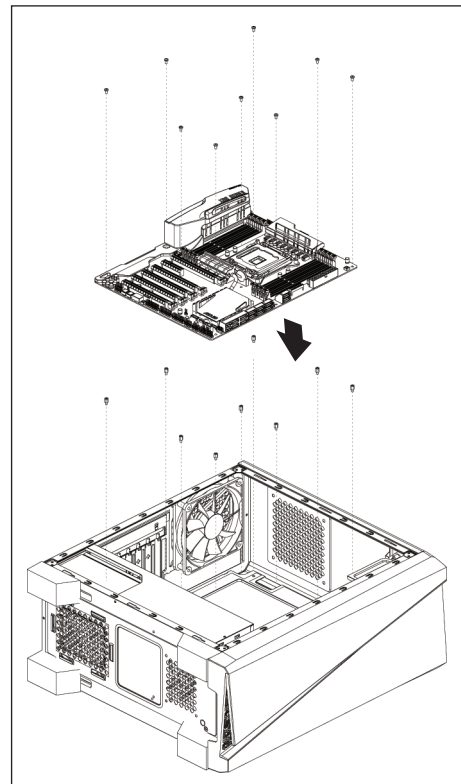
(Please refer to the motherboard's manual for further instructions).



- User's Manual
- Manual del usuario
- Bedienungsanleitung
- Manuel d'utilisation
- Manuale dell'utente
- Podręcznik użytkownika
- Руководство пользователя
- Manual de utilizador
- 使用説明書/使用说明书
- ユーザーズマニュアル
- Нұсқаулары
- Talimatlar

How to install Guide

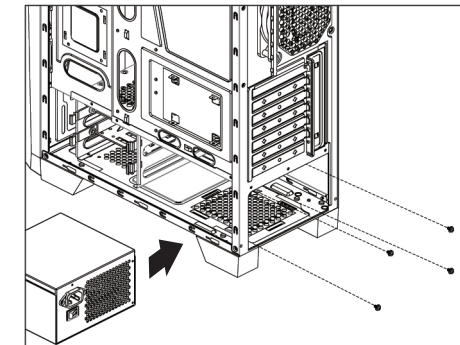
(1) Motherboard



- English**
Install Motherboard
- Русский**
Установите материнскую плату
- Español**
Instalación de Placa madre
- Português**
Instalar a placa principal
- Deutsche**
Motherboard installieren
- 繁体中文**
安裝主機板
- 日本語**
マザーボードを取り付けます
- Қазақ тілі**
Аналық тақтаны орнатыңыз
- Italiano**
Installazione della scheda madre
- Türkçe**
Anakart yükleyin
- Polski**
Instalacja płyty głównej

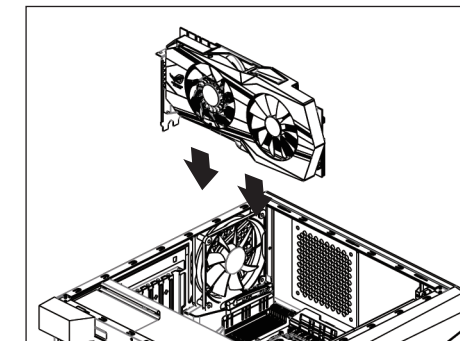
How to install Guide

(2) PSU



- English**
Install PSU
- Русский**
Установите блок питания
- Español**
Instalación de Fuente
- Português**
Instalar a fonte de alimentação
- Deutsche**
Netzteil installieren
- 繁体中文**
安裝電源供應器
- 日本語**
PSUを取り付けます
- Қазақ тілі**
Қорек блогын орнатыңыз
- Français**
Installer unité d'alimentation
- Türkçe**
PSU yükleyin
- Italiano**
Installazione della PSU
- Polski**
Instalacja zasilacza

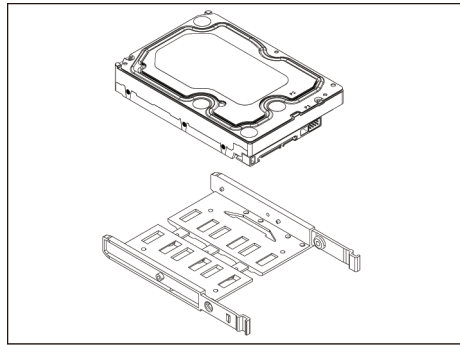
(3) Add-on Card



- English**
Install Add-on Card
- Русский**
Установите плату расширения.
- Español**
Inserte la tarjeta add-on
- Português**
Insira a placa suplementar
- Deutsche**
Setzen Sie die Erweiterungskarte ein
- 繁体中文**
安裝擴充卡
- 日本語**
ドオンカードを挿入します
- Қазақ тілі**
Кеңейту тақшасын салыңыз
- Français**
Insérez la carte d'extension
- Türkçe**
Eklenli Yükleme Kartı
- Italiano**
Inserire la scheda aggiuntiva
- Polski**
Włóż dodatkową kartę

How to install Guide

(4) 3.5" HDD x 2



English
Install 3.5" HDD

Español
Instalación de 3.5" HDD

Deutsche
3,5-Zoll-Festplatte installieren

Français
Installer disque dur 3,5"

Italiano
Installare l'unità HDD 3,5"

Polski
Instalacja HDD 3,5"

Русский
Установите 3.5" жесткий диск

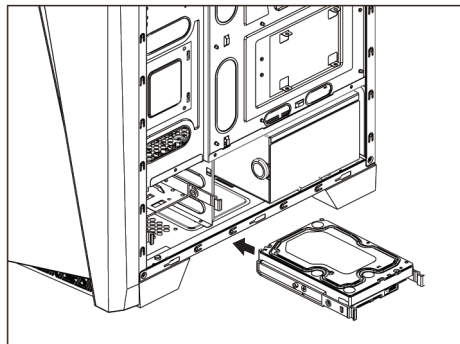
Português
Instalar o HDD de 3,5"

繁体中文
安裝3.5" 硬碟

日本語
3.5インチHDDを取り付けます

Қазақ тілі
3.5 «қатты дискіні» орнатыңыз

Türkçe
Yüklemeye 3.5 "HDD



English
Install 3.5" HDD

Español
Instalación de 3.5" HDD

Deutsche
3,5-Zoll-Festplatte installieren

Français
Installer disque dur 3,5"

Italiano
Installare l'unità HDD 3,5"

Polski
Instalacja HDD 3,5"

Русский
Установите 3.5" жесткий диск

Português
Instalar o HDD de 3,5"

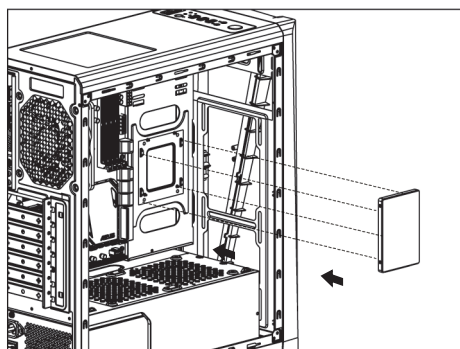
繁体中文
安裝3.5" 硬碟

日本語
3.5インチHDDを取り付けます

Қазақ тілі
3.5 «қатты дискіні» орнатыңыз

Türkçe
Yüklemeye 3.5 "HDD

(5) 2.5" SSD x 2



English
Install 2.5" HDD

Español
Instalación de 2.5" HDD

Deutsche
2,5-Zoll-Festplatte installieren

Français
Installer disque dur 2,5"

Italiano
Installare l'unità HDD 2,5"

Polski
Instalacja HDD 2,5"

Русский
Установите 2.5" жесткий диск

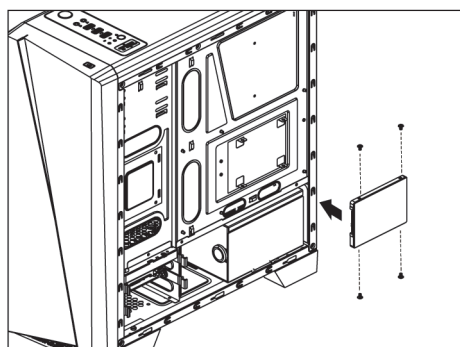
Português
Instalar o HDD de 2,5"

繁体中文
安裝2.5" 硬碟

日本語
2.5インチHDDを取り付けます

Қазақ тілі
2.5 «қатты дискіні» орнатыңыз

Türkçe
Yüklemeye 2.5 "HDD



English
Install 2.5" HDD

Español
Instalación de 2.5" HDD

Deutsche
2,5-Zoll-Festplatte installieren

Français
Installer disque dur 2,5"

Italiano
Installare l'unità HDD 2,5"

Polski
Instalacja HDD 2,5"

Русский
Установите 2.5" жесткий диск

Português
Instalar o HDD de 2,5"

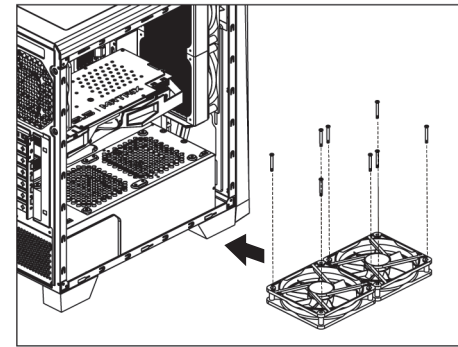
繁体中文
安裝2.5" 硬碟

日本語
2.5インチHDDを取り付けます

Қазақ тілі
2.5 «қатты дискіні» орнатыңыз

Türkçe
Yüklemeye 2.5 "HDD

(6) Fan



English
Install Fan

Español
Instalación de Ventilador

Deutsche
Lüfter installieren

Français
Installer ventilateur

Italiano
Installazione della ventola

Polski
Instalacja wentylatora

Русский
Установите вентилятор

Português
Instalar as ventoinhas

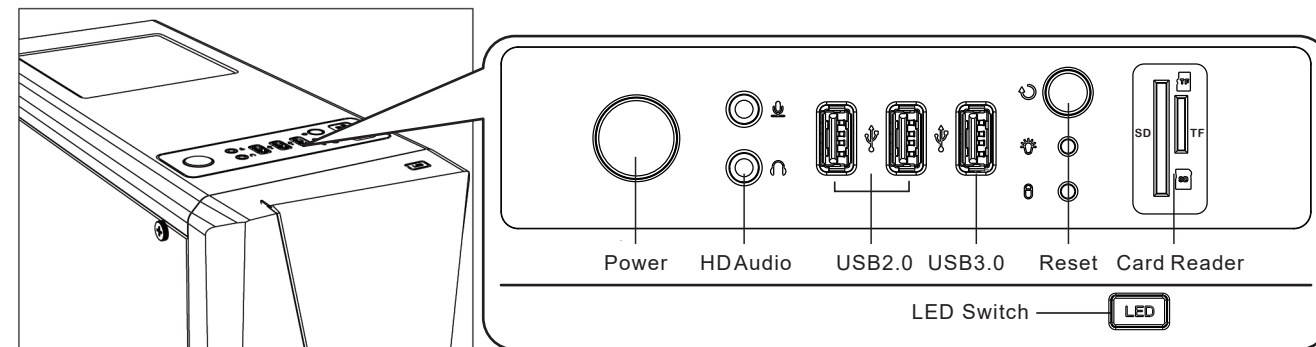
繁体中文
安裝機箱風扇

日本語
ファンを取り付けます

Қазақ тілі
Желдеткіш орнатыңыз

Türkçe
Fan yükleyin

I/O Panel



LED Mode Switch (Hold switch for 2 secs to turn off LED)

RGB1 — RGB2 — RGB3 — RGB4 — RGB5 — RGB6

Purple — Cyan — Yellow — White — Blue — Green — Red