



**Инструкция по установке душевой кабины
Saniteco SN-8001W**

Благодарим за выбор нашего продукта. Пожалуйста, внимательно прочитайте руководство перед установкой.

Общая конструкция.....	1
Основная процедура установки.....	2
Установка ножек, сливной трубы с поддоном	
Установка алюминиевой рамы и стекла.....	3
Установка неподвижной боковой стеклянной стенки с профилем.....	5
Установка задней стенки с профилем.....	6
Установка задней панели и стеклянной стенки.....	7
Установка заднего оборудования и крыши	8
Подключение проводов и шлангов	9
Панель управления и тестирование	10
Установка раздвижной стеклянной двери и шкива	11
Завершение установки	12
Предупреждение и техническое обслуживание	13

13) Предупреждение

* Во время транспортировки не переворачивайте, не нагружайте тяжелыми предметами, не подвергайте сильным ударам.

* Дети не могут пользоваться душевой без сопровождения взрослых.

* После принятия душа отключите электропитание за пределами душевой, а также закройте впускной клапан.

* Одноместная душевая кабина может выдержать вес только одного человека. Не перегружайте душевую кабину.

* При заливке воды в душевую кабину, пожалуйста, поддерживайте температуру воды не выше 81 °С.

14) Обслуживание

* Чтобы очистить поддон и боковую стенку, можно использовать только моющее средство, не используйте нейлоновый материал, который может содержать грязь на поверхности.

* При использовании любого химического средства, используйте чистую воду, чтобы вымыть душевую, а затем протереть сухой и мягкой тряпкой

* В случае, если какая-то деталь отойдет, проверьте её внимательно, возможно не хватает немного клея для стекла.

* Следующие материалы могут навредить вашему здоровью и изделию, пожалуйста, не используйте их для очистки душевой: кислотные вещества, соляная кислота, полироль, нейлоновый веник, наждачная бумага и т.д.

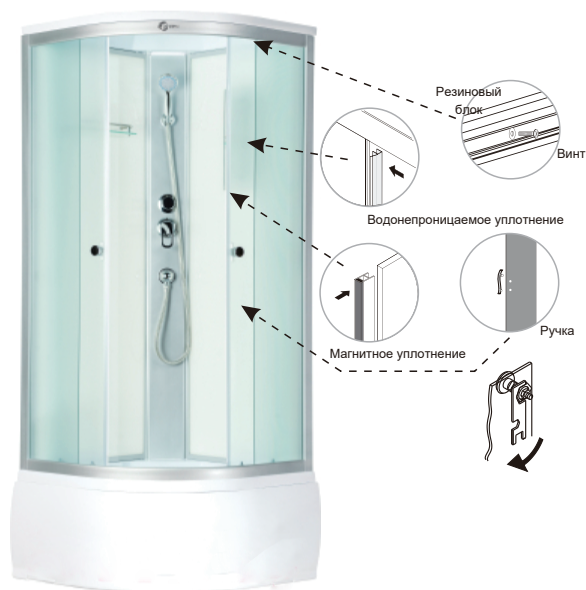
* При использовании очищающего средства, пожалуйста, следуйте инструкциям, указанным на упаковке очистителя, неправильное использование может нанести вред вашему здоровью, а также душевой.

* Как использовать систему дверей:

- Не толкайте и не тяните стеклянную дверь слишком сильно и не допускайте падения;

- Очистите систему роликов, включая гусеницу, почаще смазывайте.

12) Завершение установки



12.1) Соберите резиновые блоки на верхней и нижней направляющих.

12.2) Соберите дверные ручки, водонепроницаемые уплотнения и магнитные уплотнения со стеклянной дверцей соответственно (согласно вышеприведенным чертежам).

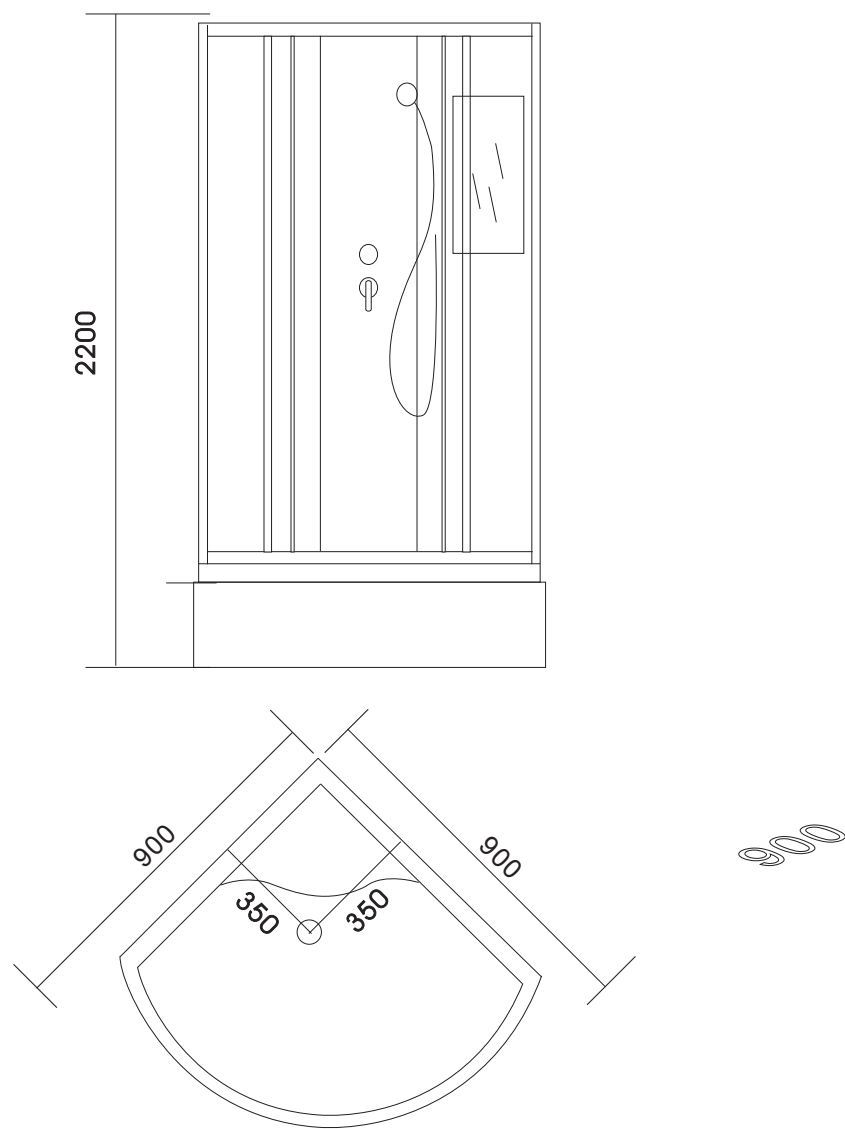
Завершите монтаж, переместите душевую комнату на место у стены. пожалуйста, сделайте небольшую уборку, затем вы сможете принять душ; спасибо за выбор нашего продукта.

1) Общая конструкция



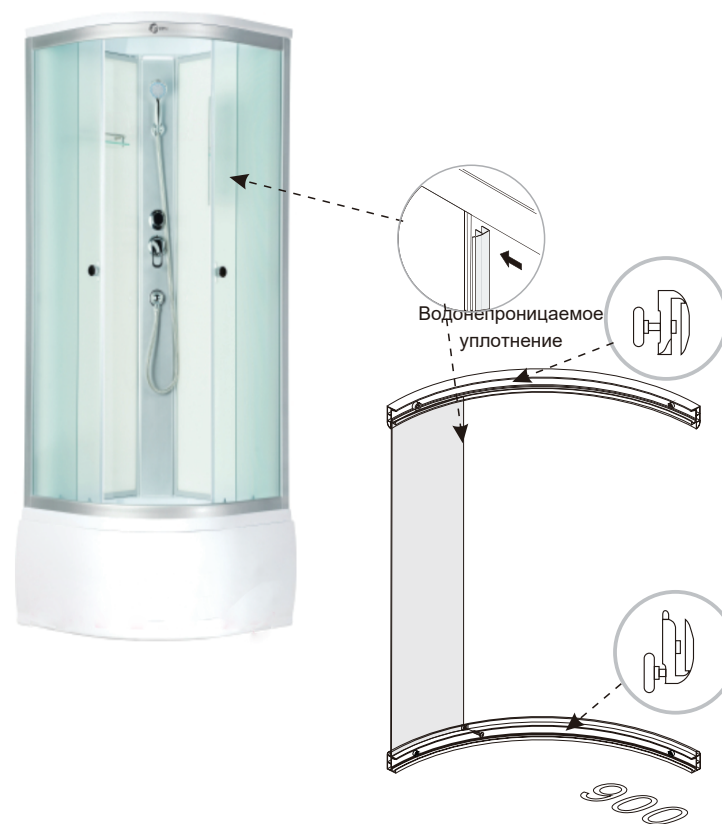
Общий внешний вид душевой кабины

2) Основная процедура установки



2

11) Установка раздвижных дверей и шкива



11.1) Установите шкивы в отверстия в верхней части раздвижной стеклянной двери, а отдельные шкивы в два отверстия в нижней части раздвижной стеклянной двери.

11.2) Подвесьте двойные шкивы на верхней направляющей, затем прикрепите одинарные шкивы на нижней направляющей.

11

10) Панель управления и тестирование



Горячая и холодная вода

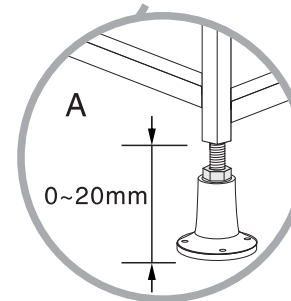
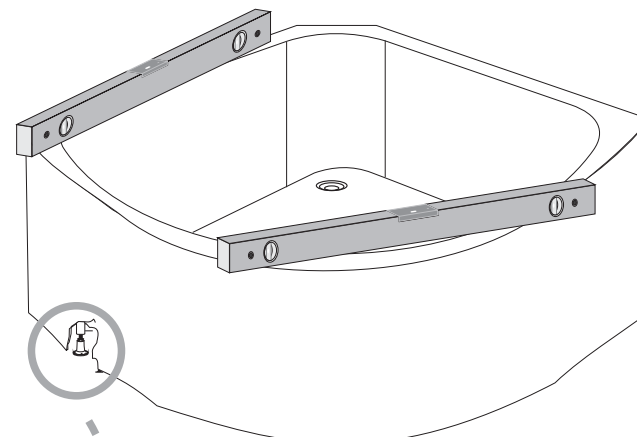
10.1) Проверьте душевую кабину, чтобы удостовериться, что всё работает. Убедившись, вы можете осторожно переместить душевую кабину в угловое положение стены, куда вам необходимо.

Примечания:

Убедитесь, что каждая функция работает нормально.

Убедитесь, что сливное отверстие функционирует хорошо.

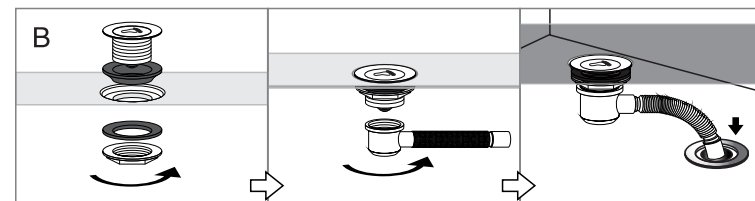
3) Установка ножек, сливной трубы и поддона

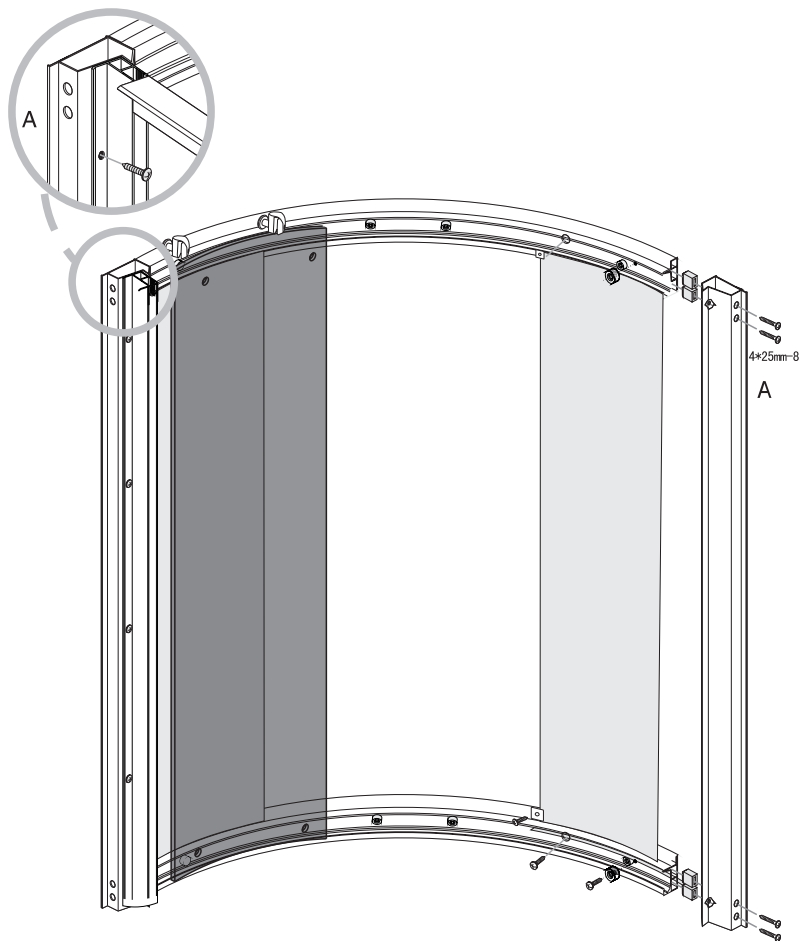


3.1) Проверьте сливное отверстие, если оно ослаблено, используйте стекловый клей, чтобы закрепить его.

3.2) Отрегулируйте ножки, чтобы выровнять поддон. Если вы собираетесь снять переднюю панель поддона, снимите пластиковый колпачок с винта на передней панели поддона, затем достаньте винт отвёрткой.

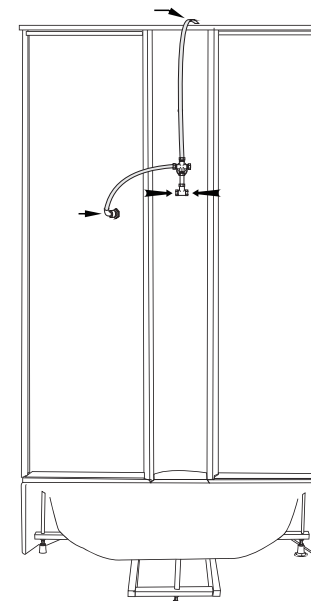
3.3) Поместите две входные трубы в разъем перед монтажом. Диаметр 750 мм, высота 1200 мм; расстояние между двумя трубами около 150 мм.





- 4.1) Закрепите неподвижное боковое стекло между обоими U-образными профилями.
- 4.2) Используйте шурупы для соединения профилей с направляющими, вам понадобится по два шурупа с каждой стороны профиля, всего 8 штук шурупов.
- Примечание: боковое стекло должно быть вставлено внутрь профиля.

9)Подключение



- 9.1) Водопроводная труба, подключённая к верхней части душевой кабины, должна проходить через отверстие в верхней части крыши, два водозабора на углу стены, лучше соединить со всеми водопроводными трубами через угловой клапан, чтобы мы могли легко отремонтировать в будущем трубу, для впуска воды должен быть шланг из нержавеющей стали.

8) Установка заднего оборудования и крыши

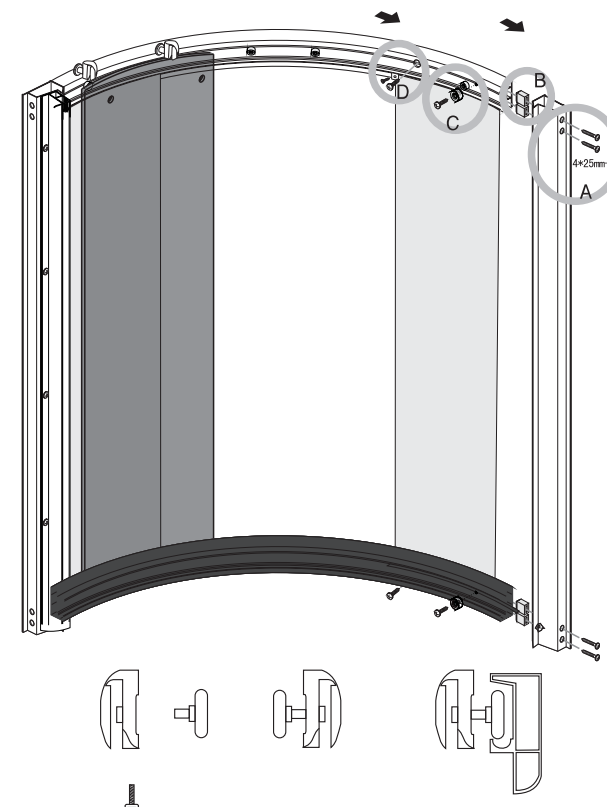
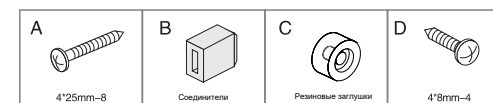


8.1) Прикрепите полотенцесушитель, полки, переносной душ и другие запасные части или оборудование к задней стеклянной стене соответственно согласно вышесприведённым чертежам.

8.2) Установите крышу на верхнюю часть душевой, отрегулируйте профиль, стеклянную дверь, заднюю стеклянную стенку и поддон, чтобы обеспечить правильное положение, и совместите все детали друг с другом.

8.3) Закрепите верхний лоток и заднюю алюминиевую сборку с помощью винта М4 * 20, см

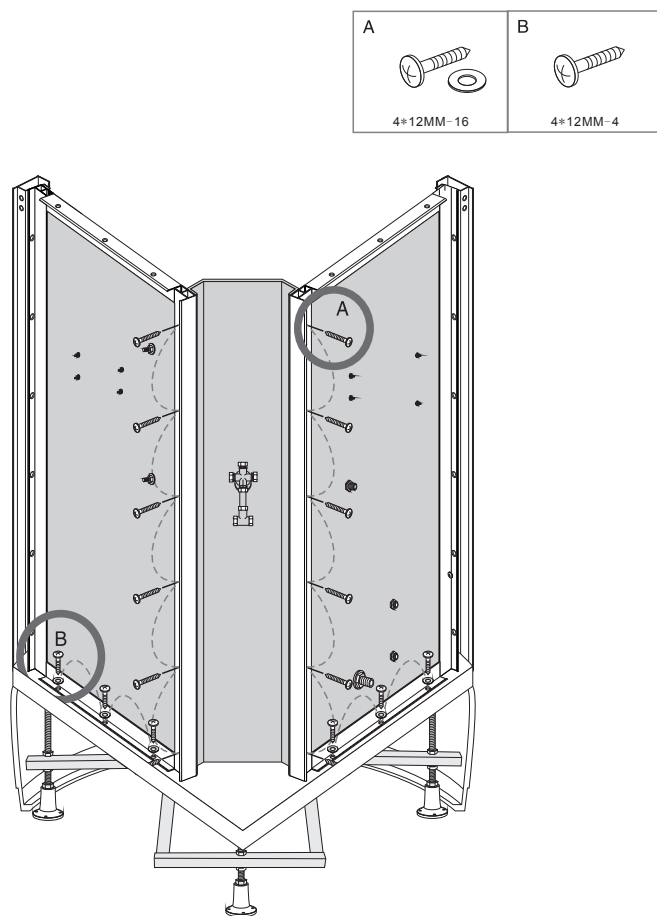
5) Соединение неподвижной стенки с профилем



5.1) Вставьте неподвижное стекло в алюминиевый профиль.

5.2) Затем используйте винты, чтобы закрепить его на алюминиевом профиле, и используйте пластиковую крышку, чтобы закрыть винты.

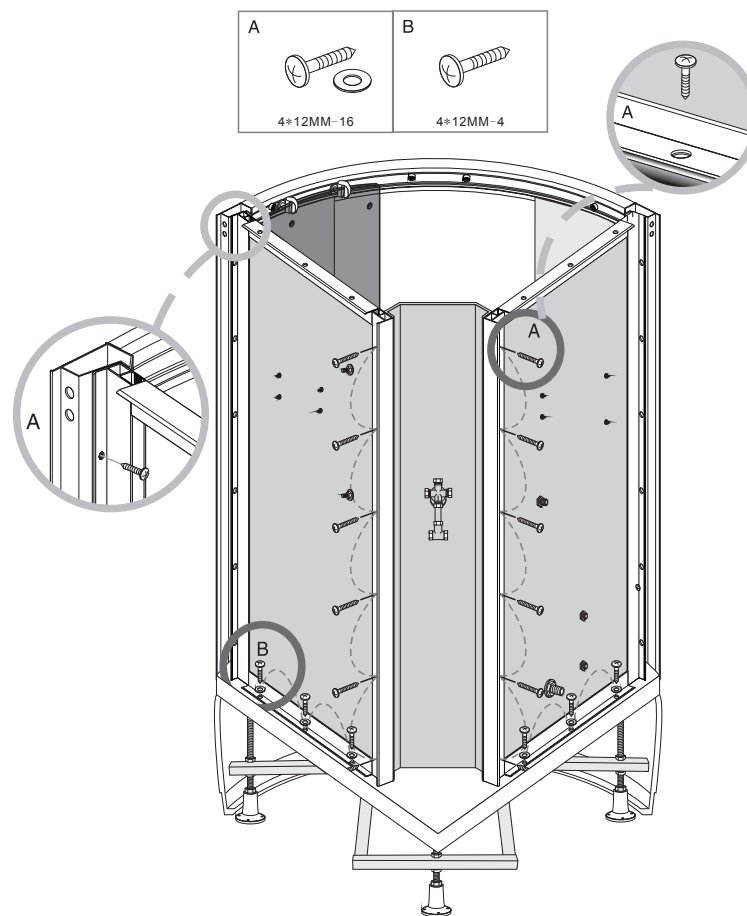
6) Соединение задней стенки с профилем



6.1) Как показано на рисунке, переместите раму из алюминиевого сплава на поддон, установка которого завершена на четвёртом этапе. Затем установите его в угол. Алюминиевый уголок должен быть прикреплён к алюминиевой раме, затем вставьте заднее стекло в алюминиевый уголок, как на картинке.

6.2) По завершении используйте винт (M4*16) для соединения алюминиевого профиля и алюминиевого уголка.

7) Соединение задней стенки с профилем



7.1) Ставим заднюю панель и на поддон соответственно.

7.2) Затем с помощью шурупов прикрепите заднюю панель к задней стеклянной стенке (согласно рисунку).