

## OKC8P31X BI Oven



### Для великолепного вкуса добавьте пар.

Пора познакомиться с силой пара: перед вами духовой шкаф 700 SteamCrisp®. На режиме горячий пар, когда к режиму нагрева добавляется 25% пара, выпечка получится более пышной и румяной, а мясо и птица останутся сочными внутри



### Духовой шкаф с паром SteamCrisp для нежных блюд с хрустящей корочкой

Попрощайтесь с неудавшейся выпечкой — перед вами SteamCrisp! В этом идеальном решении для выпечки и жарки сочетается пар и традиционный нагрев. Бережное приготовление позволяет избежать высушивания продуктов. Пар усиливает



### Термощуп обеспечит точность приготовления

Благодаря термощупу вы сможете раз за разом добиваться идеальных результатов. Он позволяет следить за ходом приготовления, измеряя температуру внутри продукта. Он также подаст звуковой сигнал, когда блюдо будет доведено до

### Дополнительные преимущества:

- Пиролитическая очистка превращает жир и остатки пищи в пепел.
- Настройки функционала Помощь в приготовлении на сенсорном ЖК дисплее позволят автоматически установить время и температуру
- Функция быстрого разогрева нагреет духовой шкаф быстрее обычного.

### Свойства:

- Встраиваемый независимый духовой шкаф
- Мультифункциональный духовой шкаф с функцией приготовления на пару
- Термосенсор
- Пиролитическая система очистки
- VelvetClosing® — плавное закрытие дверцы
- Электронная регулировка температуры
- Режимы приготовления: Нижний нагрев, Приготовление пиццы, Разморозка, Гриль, Гриль + нижний нагрев + вентилятор, Большой турбо-гриль, Освещение, Кольцевой элемент + нижний нагрев, Пицца, Конвекция с кольцевым нагревательным элементом, Влажный горячий воздух, Низкотемпературное приготовление, Пар + кольцевой элемент + вентилятор, Верхний нагрев + нижний нагрев, Верхний нагрев + нижний нагрев (80°C fix)
- Функция быстрого нагрева
- Автоматическая подстройка температуры
- Автоматические программы приготовления
- Автоматические программы приготовления по весу
- Функция запоминания настроек для часто применяемых режимов работы духовки
- Напоминание об очистке
- Функция "Защита детей"

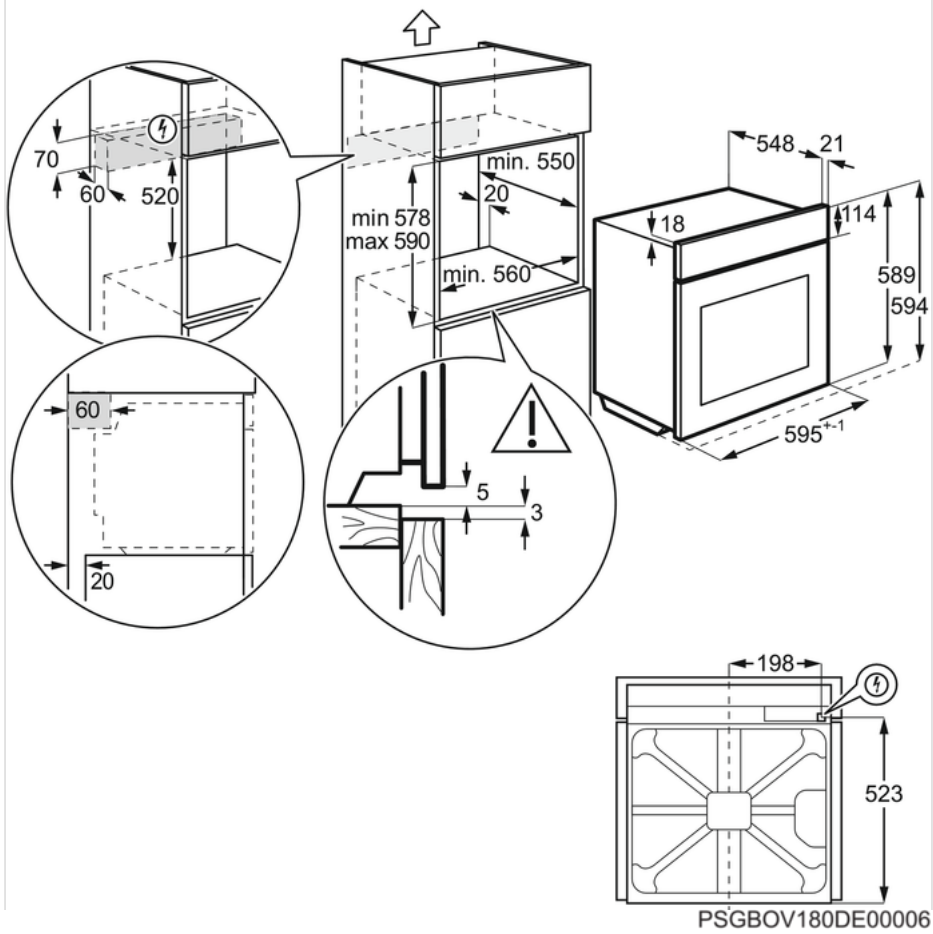
### Характеристики:

- Рекомендованная цена. Перейдите на сайт магазина, чтобы узнать о возможных специальных предложениях. : 106990.00
- Цвет : Нержавеющая сталь
- Защита от детей : Есть
- Тип пара : Горячий пар
- Режимы приготовления : Пар
- Размеры (ВхШхГ), мм : 594x596x569
- Размеры для встраивания (ВхШхГ), мм : 600x560x550
- Очистка : Пиролиз
- Освещение духовки : 1 лампа, Галогеновая на задней стенке
- Термощуп : Есть
- Утапливаемые переключатели : Нет
- Страна производства : Италия
- Длина сетевого шнура, м : 1.6
- Connected Cooking : Нет
- Предохранители, А : 16
- Общая потребляемая мощность, Вт : 3390
- Вилка : Евровилка
- Номинальное напряжение, В : 220-240
- Класс энергоэффективности : A+
- SecGenEConskWhCM : 0.93
- Fan Forced - Energy consumption, kWh/cycle : 0.69
- Объем, л : 72
- Тип : Большой
- Диапазон температур : 30°C - 300°C
- Основной цвет : Нержавеющая сталь
- Цвет таймера : Белый
- Тип направляющих : Легкосъемные Easy Entry
- Аксессуары духового шкафа : Противень с эмалью лёгкой очистки, Поддон с эмалью лёгкой очистки
- Решетки : 1 хромированная решетка
- Largest surface area cm<sup>2</sup> - Top Oven : 1424
- Included fittings : Steam kit, TR1LV
- Door safety : Electronical Door Lock
- Вес NET, кг : 36
- Штрих-код : 7332543663576
- ColorEnglish : Stainless Steel

### Описание продукта:

# OKC8P31X BI Oven

PSGBOV180DE00013



PSGBOV180DE00006

