

# BQ

Руководство пользователя

BQ-7000G

# CHARM



Настоящее руководство распространяется на планшет BQ-7000G CHARM и содержит информацию, необходимую потребителю для правильной и безопасной эксплуатации планшета, а также сведения о гарантиях изготовителя.

Изготовитель планшета:

BQ DEVICES LIMITED (БИКЬЮ ДЕВАЙСЕС ЛИМИТЕД)

Адрес Изготовителя:

Unit 1503, 15/F. No. 69 Jervois Street, Sheung Wan, Hong Kong  
Юнит 1503, 15/Ф, №69 Джервуа Стрит, Шеун Ван, Гонконг

Содержание и оформление документа соответствует требованиям:  
ГОСТ 2.610-2006 «Единая система конструкторской документации.

Правила выполнения эксплуатационных документов».

Техническому регламенту Таможенного союза «О безопасности низковольтного оборудования», а также иным действующим нормативным актам.

Перед началом использования планшета рекомендуется ознакомиться с настоящим руководством.

## Планшет **BQ-7000G CHARM**

представляет собой устройство с расширенной функциональностью, сравнимой с карманным персональным компьютером.

## Технические характеристики планшета BQ-7000G CHARM

Дисплей	7" IPS
Разрешение	1280x800
Операционная система	Android™ 8.1 (Go edition)
Процессор	SC7731E, 4 ядра, 1200 МГц
Оперативная память (RAM)	1 ГБ
Встроенная память (ROM)	8 ГБ
Карта памяти	Micro SD до 64 ГБ
Мобильная связь	GSM 900/1800 МГц
Мобильный интернет	3G WCDMA 900/2100 МГц, GPRS
WiFi	IEEE 802.11 b/g/n
Bluetooth	Версия 4.2
Количество SIM-карт	2
Навигация	GPS
Камера	основная 2.0МП / фронтальная 0.3 МП
Аудио/Видео	воспроизведение аудиозаписей и видеозаписей, запись звука

Батарея	2800 мАч
Размер устройства	189,2 x 108,6 x 9,9 мм
Вес устройства	260 г

*Android является товарным знаком корпорации Google Inc.*

## Ограничения функциональности

От мобильной сети и типа SIM-карты зависит время работы устройства. В случае нарушения работы устройства вследствие установки сторонних приложений и ли вмешательств в системные файлы, производитель не несет ответственности за работу устройства. При выявлении подобных неисправностей производитель имеет право отказать в гарантийном обслуживании.

Производитель устройства вправе без предварительного уведомления вносить изменения в технические характеристики планшета, его функции, внешний вид и комплектацию.

## Рекомендации при покупке

Проверка мобильного устройства.

При покупке устройства необходимо проверить:

- отсутствие повреждений на устройстве и комплектующих, следов жидкости или других веществ
- отсутствие повреждений гарантийной пломбы
- исправность планшета
- соответствие комплекта поставки спецификации, указанной в инструкции
- наличие гарантийного талона и указание в нем корректной даты продажи и печати продавца.

Рекомендуется сохранять товарный чек, руководство по эксплуатации и гарантийный талон до истечения гарантийного срока.

## **Условия транспортировки и хранения**

Устройство в упакованном виде может транспортироваться в крытых транспортных средствах любого вида при температуре от  $-20^{\circ}\text{C}$  до  $+35^{\circ}\text{C}$ , с защитой его от непосредственного воздействия атмосферных осадков, солнечного излучения и механических повреждений. Согласно «Декларации о соответствии», устройство сохраняет работоспособность и параметры при воздействии климатических и механических факторов: температура окружающего воздуха от  $-10^{\circ}\text{C}$  до  $+55^{\circ}\text{C}$ , относительная влажность воздуха 80% при температуре  $+25^{\circ}\text{C}$ .

## **Меры безопасности при транспортировке**

Во избежание повреждений, транспортировку устройства необходимо осуществлять в заводской упаковке.



## **Комплект поставки**

В комплект поставки входит:

- Планшет
- USB кабель
- Зарядное устройство
- Инструкция по эксплуатации
- Гарантийный талон

## **Упаковка**

Планшет поставляется в картонной упаковке с внутренними отсеками для дополнительной защиты и безопасной транспортировки. На упаковку нанесены логотипы компании, технические характеристики устройства, рекламная информация о предустановленных программах и акциях компании, а также иная информация, предусмотренная действующим законодательством.

## Меры предосторожности



*Всегда соблюдайте требования законодательства и локальных ограничений при использовании устройства. Выключайте планшет при нахождении на автозаправочных станциях, топливных складах, химических заводах или в местах, где ведутся взрывные работы.*



*Выключайте планшет, когда этого требуют правила и при нахождении в медицинских учреждениях.*



*Не разбирайте планшет и батарею с целью внесения изменений. Корпус устройства может быть открыт только в целях установки SIM-карты, карты памяти и батареи. В некоторых моделях устройств батарея не подлежит установке и замене пользователем. Нарушение данных правил ведет к аннулированию гарантии.*



*Используйте только идущую в комплекте с устройством батарею и зарядное устройство. Запрещается замыкать контакты батареи. Будьте предельно осторожны при работе с батареей и зарядным устройством, не допускайте перегрева, повреждения и открытого огня, так как это может привести к возгоранию, ожогам, повреждению имущества.*



Планшет и аксессуары к нему необходимо хранить в недоступных для детей местах. Во избежание проглатывания мелких деталей.



Не храните устройство в непосредственной близости к магнитным носителям данных: кредитным картам, электронным пропускам, информация в них может быть повреждена или утеряна.



При работе с гарнитурой или иными устройствами передачи аудио данных не используйте высокий уровень громкости длительное время, так как это может повредить слух или ухудшить самочувствие.



Не используйте планшет при управлении транспортным средством, при необходимости используйте комплекты громкой связи или гарнитуру.



Запрещается использовать устройство на борту самолета. Выключайте планшет при нахождении в самолете.



Не превышайте напряжения указанного на зарядном устройстве. Не разбирайте зарядное устройство, избегайте попадания влаги. Не используйте неисправное зарядное устройство - это может нанести серьезный вред устройству и здоровью человека.



Радиопомехи устройства могут оказывать влияние на кардиостимуляторы или иные имплантаты, поэтому необходимо соблюдать минимальное расстояние 16 см между устройством и имплантатом.



При нахождении вблизи телевизоров, радиоприемников и компьютеров планшет может создавать звуковые и визуальные помехи.



Самостоятельный ремонт устройства влечет за собой отказ от гарантийного обслуживания. Ремонт устройства может быть осуществлен только в авторизованном сервисном центре производителя.




## **Общий вид устройства BQ-7000G CHARM (рис.1)**

1. Фронтальная камера
2. Разговорный динамик
3. Диспетчер задач
4. Домой
5. Возврат в предыдущее меню
6. Громкость +/-
7. Кнопка ВКЛ\ВЫКЛ
8. Сброс \ Перезагрузка
9. Разъем зарядки и синхронизации
10. 3,5 мм Аудиоразъем
11. Микрофон
12. Вспышка основной камеры \ Фонарик
13. Основная камера
14. Динамик громкой связи



## Навигация

Для навигации в меню используйте значки в нижней части экрана:

-  значок для вызова текущего меню «Диспетчера задач».
-  значок для перехода на главную страницу.
-  иконка для перехода на предыдущую страницу или на один уровень вверх в меню.



## Установка SIM-карты и аккумулятора

1. Выключите планшет и снимите заднюю панель, как показано на рисунке 2.
2. Правильно установите SIM-карты и карту памяти в специальные разъемы, как показано рисунке 3.

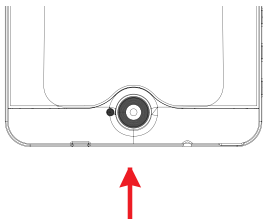


Рисунок 2

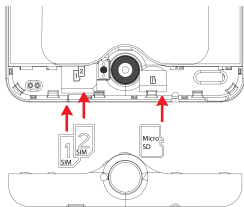


Рисунок 3

3. Установите обратно заднюю панель устройства (рисунок 4)

Не теряйте заднюю панель! На ней находится антенна устройства, без нее качество приема будет низким либо вообще отсутствовать!

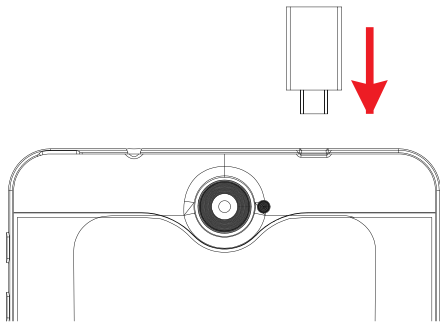
## **Заряд батареи**

Перед первым использованием устройства рекомендуется полностью зарядить батарею.

Заряжать батарею можно с помощью зарядного устройства, или подключив планшет к ПК через кабель USB.

Неправильное подключение зарядного устройства может привести к серьезному повреждению вашего планшета.

Гарантия не распространяется на любые повреждения, возникшие в результате неправильного использования устройства и аксессуаров.



## Устранение неполадок

Перед обращением в сервисный центр попробуйте следующие способы устранения неполадок.

**При включении планшета или во время его использования появляется запрос на ввод одного из следующих кодов:**

- Пароль: если включена функция блокировки, необходимо ввести пароль устройства или графический ключ.
- PIN-код: при первом включении устройства или при включенном запросе PIN-кода после включения устройства следует ввести PIN-код, поставляемый с SIM- или USIM-картой. Эту функцию можно отключить в меню блокировки SIM-карты.
- PUK-код: как правило, SIM- или USIM-карта блокируется после нескольких попыток ввода неправильного PIN-кода. В этом случае следует ввести PUK-код, предоставленный мобильным оператором.
- PIN2-код: при доступе в меню, для которого требуется PIN2-код, введите PIN2-код, который предоставляется вместе с SIM- или USIM-картой. Дополнительную информацию можно получить у мобильного оператора.

**На дисплее планшета отображаются сообщения с ошибками сети или сервиса:**

- В некоторых местах сигнал сети недостаточно мощный для использования сетевых функций. Перейдите в зону повышенного уровня сигнала сети.
- Для использования некоторых функций требуется активировать их. Для получения дополнительных сведений обратитесь к мобильному оператору.

**Планшет не включается:**

- При разряженном аккумуляторе устройство не работает. Зарядите аккумулятор перед включением планшета.

**Сенсорный экран медленно или неправильно реагирует на касания:**

- При установке на сенсорный экран защитной пленки или дополнительных аксессуаров экран может работать некорректно.

- Сенсорный экран может работать неправильно в следующих ситуациях: на вас надеты перчатки, вы касаетесь экрана грязными руками, острыми предметами или кончиками пальцев.
- Повышенная влажность и попадание жидкости могут стать причиной неправильной работы сенсорного экрана.

### **Планшет «зависает», или возникают критические ошибки:**

- Если Планшет «зависает», необходимо закрыть все приложения и перезагрузить устройство. Если устройство «зависает» и не реагирует на действия, для перезагрузки нажмите и удерживайте кнопку питания 7 секунд.
- Если неполадка не устранена, выполните сброс настроек устройства. Перед сбросом настроек устройства рекомендуется создать резервную копию всех важных данных, хранящихся в памяти устройства.

Если неполадка не устранена, обратитесь в авторизованный сервисный центр производителя.

### **Невозможно выполнить или принять вызов:**

- Убедитесь, что используется надлежащий уровень сигнала сотовой сети.
- Проверьте, не включена ли функция запрета вызова для исходящего номера телефона.
- Проверьте, не включена ли функция запрета вызова для входящего номера телефона.

### **Собеседники не слышат меня во время разговора:**

- Проверьте отверстие встроенного микрофона.

### **Часто пропадает сигнал сотовой сети или подключение к Интернету, либо качество звука становится низким:**

- В некоторых местах сигнал сети настолько слабый, что использование сетевых функций устройства становится невозможным. Проблемы с подключением могут возникать из-за базовой станции поставщика услуг. Перейдите в место, где сигнал более стабилен.

### **Значок аккумулятора пуст:**

Аккумулятор разряжен. Зарядите аккумулятор.

### **Аккумулятор не заряжается:**

- Убедитесь, что зарядное устройство подключено правильно.
- Проверьте батарею и контакты.
- Заменить аккумуляторы самостоятельно в некоторых устройствах невозможно.

Для замены аккумулятора потребуется обратиться в сервисный центр.

### **Аккумулятор разряжается быстрее, чем обычно:**

- Эффективный заряд аккумулятора может снижаться при слишком низкой или высокой температуре окружающей среды.
- Аккумулятор разряжается быстрее в случае использования функции обмена сообщениями или работы приложений.
- Аккумулятор является расходным материалом, и его энергоемкость



будет со временем снижаться.

- Настоятельно рекомендуется не держать планшет разряженным продолжительное время, так как это может повлечь выход аккумулятора из строя.

### **Планшет нагревается:**

При долговременном использовании приложений, потребляющих большое количество электроэнергии, планшет может нагреваться. Это нормальное явление при работе устройства.

### **При включении камеры появляются сообщения об ошибке:**

Для использования камеры в памяти устройства должно быть достаточно свободного места, а аккумулятор должен быть полностью заряжен. Если при включении камеры появляются сообщения об ошибке, выполните следующие действия:

- Зарядите аккумулятор или замените его на новый.
- Освободите место в памяти устройства, скопируйте файлы на компьютер или удалите их.

- Перезагрузите устройство. Если это не поможет устранить проблему с приложением «Камера», обратитесь в авторизованный сервисный центр BQ.

### **Качество снимка ниже, чем при предварительном просмотре:**

- Качество снимков может различаться в зависимости от окружающих условий и способов съемки.
- При фотосъемке в темных местах, ночью или в помещении изображение может быть размыто или на нем могут появляться шумы.

### **Хранившиеся на планшете данные утеряны:**

Регулярно делайте резервные копии всех важных данных, хранящихся в памяти устройства. В противном случае восстановить потерянные или поврежденные данные будет невозможно.

BQ не несет ответственности за потерю данных, хранящихся в памяти устройства.

### **Не работает SIM-карта:**

Убедитесь, что контакты SIM-карты не повреждены. SIM-карта вставляется без усилий. Если SIM-карта установлена неправильно, установите SIM-карту в соответствии с указаниями пиктограмм на устройстве.

Запишите или запомните ваш код SIM карты.

В случае неверного введения кода необходимо ввести код оператора.

Введите PIN код.

Введите PUK код.

При повреждении SIM карты обратитесь к оператору.

### **Не подключается к интернету через Wi-Fi:**

Частая причина – это слабый сигнал, уменьшите расстояние до источника сигнала сети WiFi.

### **Не подключается к интернету через GSM модем:**

SIM-карта не подключается в режиме модема, убедитесь в том, что настройки оператора выставлены верно.

При необходимости установите SIM-карту в другой слот.

**Невозможно сделать вызов:**

Убедитесь в достаточном уровне сигнала сети.

Убедитесь в положительном балансе SIM-карты.

Проверьте режим «Запрет вызовов».

## Техническое обслуживание

Общая информация

Аппарат имеет следующие сервисные и гарантийные сроки, указанные в Таблице.

Условия гарантийного и технического обслуживания

Категория изделия	Гарантийный период	Срок службы
планшет	12 месяцев	24 месяца
Принадлежности, входящие в комплект поставки: зарядное устройство.	6 месяцев	6 месяцев

Условия обслуживания и гарантии вступают в силу с даты покупки.

Техническое обслуживание устройства обеспечивается в течение всего гарантийного срока. Гарантийный срок продлевается на период технического обслуживания устройства.

Производитель оставляет за собой право вносить изменения в сведения о гарантии, изделия и технические характеристики без предварительного уведомления.

## **Порядок обращения в авторизованный сервисный центр**

Не пытайтесь самостоятельно ремонтировать планшет.

Покупатель имеет право обратиться в авторизованный сервисный центр, заметив ненадлежащее функционирование планшета.

Если ремонт устройства был осуществлен в другом месте, гарантия становится недействительной.

Информацию о сервисных центрах Вы можете найти на сайте [www.bq.ru](http://www.bq.ru) в разделе «Поддержка» / «Сервисные центры»

## Меры предосторожности

При использовании планшета необходимо соблюдать следующие меры предосторожности:

- Планшет содержит хрупкие электронные компоненты.
- Планшет может получить повреждения вследствие падения, нагрева, поломки корпуса или при контакте с жидкостями.
- Чтобы избежать повреждения корпуса планшета, рекомендуется использовать специальные чехлы.
- Необходимо соблюдать температурный режим: устройство предназначено для использования в диапазоне от  $-10^{\circ}\text{C}$  до  $+55^{\circ}\text{C}$ , хранения в диапазоне от  $+5^{\circ}\text{C}$  до  $+40^{\circ}\text{C}$ .

В случае нарушения этих температурных условий планшет может быть поврежден, и срок службы батареи может быть сокращен.

- Бережно отключайте USB кабель от устройства.
- Избегайте попадания влаги на планшет.
- Не используйте батареи и дополнительные принадлежности, не рекомендованные производителем.
- Избегайте любых видов механического воздействия на планшет в виде давления, трения, ударов, вибрации.



## Процесс технического обслуживания планшета

Перед обращением в авторизованный сервисный центр необходимо сделать резервную копию данных, а также удалить всю конфиденциальную информацию.

Услуги по техническому обслуживанию осуществляются после предоставления покупателем правильно заполненного гарантийного талона вместе с неисправным устройством до истечения гарантийного срока.

Если повреждение планшета было вызвано несоблюдением мер безопасности, описанных в разделе «Меры безопасности», гарантия на данное устройство не распространяется.

Батарея устройства со временем неизбежно теряет свою энергоемкость, что не считается неисправностью.

## Правила хранения

### Условия хранения

Планшет следует хранить в заводской упаковке в месте, соответствующем следующим требованиям:

- относительная влажность воздуха: 50-55 %;
- отсутствие механического воздействия в виде трения, ударов, вибрации.

### Основные рекомендации по хранению

Храните устройство в сухом месте. Воздействие влаги на устройство может вызвать коррозию и повреждение электронных схем.

Если устройство вступило в контакт с влагой, снимите батарею и протрите его сухой тканью. В случае повреждения необходимо обратиться в авторизованный сервисный центр производителя.

Принимайте во внимание температурные условия для работы устройства. Несоблюдение температурных условий может привести к сокра-

щению срока службы устройства и батареи.

Не используйте и не храните планшет в пыльных или грязных местах. Пыль и грязь могут повредить компоненты устройства.

## Утилизация планшета

Планшет не должен быть утилизирован вместе с другими бытовыми отходами. Покупатель несет ответственность за утилизацию всех пришедших в негодность электрических и электронных устройств путем сдачи в специальный пункт сбора для утилизации опасных отходов.

Сбор и правильная сортировка электронного оборудования при утилизации позволит помочь сохранить окружающую среду. Утилизация электронного оборудования обеспечит безопасность для здоровья человека и окружающей среды.

**Примечание.** Изготовитель, импортер и/или организация, уполномоченная на принятие претензий, не несет никакой ответственности за несоблюдение указанных выше правил или неправильное использование планшета.

## **Информация об уполномоченных лицах**

BQ DEVICES LIMITED, Unit 1503, 15/F. No. 69 Jervois Street, Sheung Wan, Hong Kong (БИКЬЮ ДЕВАЙСЕС ЛИМИТЕД, Юнит 1503, 15/F, №69 Джервуа Стрит, Шеун Ван, Гонконг)

### **Импортер:**

ООО «Компас», 142702, Российская Федерация, Московская обл., Ленинский р-н, г. Видное, ул. Героя России Тинькова, д.39, этаж цоколь, офис 4

### **Организация, уполномоченная на принятие претензий:**

ООО «Компас», 142702, Российская Федерация, Московская обл., Ленинский р-н, г. Видное, ул. Героя России Тинькова, д.39, этаж цоколь, офис 4

### **Номер телефона службы техподдержки**

**8 (800) 500-32-90**

В случае возникновения вопросов обращайтесь на сайт поддержки [www.bq.ru](http://www.bq.ru)



## Условия гарантийного обслуживания

Изготовитель настоятельно рекомендует внимательно изучить руководство пользователя, условия гарантийных обязательств и проверить правильность заполнения гарантийного талона. Гарантийный талон действителен только при наличии правильно и четко указанных данных: модели, серийного номера Вашего изделия, даты продажи, четких печатей фирмы-продавца и подписи покупателя. При нарушении этих условий, а также в случае, когда данные, указанные в гарантийном талоне, изменены, стерты или переписаны, гарантийный талон признается недействительным.

Гарантийным талоном изготовитель подтверждает принятие на себя обязательств по удовлетворению требований потребителей, установленных действующим законодательством о защите прав потребителей, в случае обнаружения недостатков изделия, возникших по вине Изготовителя. Изготовитель оставляет за собой право отказать в удовлетворении требований потребителей по гарантийным обязательствам в случае несоблюдения условий, оговоренных ниже. Гарантийные обяза-

тельства Изготовителя осуществляются в соответствии с требованиями законодательства Российской Федерации.

## **Гарантийный срок**

Производитель устанавливает на свои изделия (планшетные компьютеры, мобильные телефоны и планшеты) гарантийный срок 12 (двенадцать месяцев), исчисляемый с даты продажи, при условии соблюдения правил эксплуатации. В случае, если дату продажи установить невозможно, в соответствии с законодательством о защите прав потребителей, гарантийный срок исчисляется с даты изготовления изделия.

Гарантийный срок на аккумуляторные батареи планшетов и зарядные устройства составляет 6 (шесть) месяцев.

При этом при замене указанных принадлежностей или комплектующих новый гарантийный срок на них не устанавливается.

Компания-изготовитель устанавливает срок службы на планшетные компьютеры и планшеты GSM – 24 месяца при условии соблюдения правил эксплуатации. Срок службы исчисляется с даты изготовления изделия.

Дата производства зашифрована в серийном номере изделия (S/N) на упаковке вашего изделия 4-5 символы от начало S/N- месяц производства (например: 05-май), 6-й символ - количество лет после 2013 года (например: 2+2013=2015).

## **Правила и Условия осуществления гарантийных обязательств**

Гарантийное сервисное обслуживание проводится только в авторизованном сервисном центре. Актуальный список сервисных центров изготовителя размещены на

**[www.bq.ru](http://www.bq.ru) в разделе «Поддержка» / «Сервисные центры»**

- 1) Гарантийные обязательства не распространяются на соединительные кабели, наушники, носители информации различных типов, включая карты памяти;
- 2) Изготовитель не несет гарантийные обязательства в следующих случаях: если изделие, предназначенное для личных (бытовых, семейных) нужд, использовалось для осуществления предпринимательской деятельности;

сти, а также в иных целях, не соответствующих его прямому назначению;

- нарушения правил и условий эксплуатации, изложенных в Руководстве пользователя или другой документации, передаваемой потребителю в комплекте с изделием;
- если изделие имеет следы попыток неквалифицированного ремонта;
- если дефект вызван изменением конструкции или схемы изделия, подключением внешних устройств, непредусмотренных Изготовителем;
- если дефект вызван действием непреодолимых сил, несчастными случаями, умышленными или неосторожными действиями потребителя или третьих лиц;
- если обнаружены механические повреждения, возникшие после передачи изделия потребителю; повреждения, вызванные воздействием влаги, высоких или низких температур, коррозией, окислением, попаданием внутрь изделия посторонних предметов, веществ, жидкостей, насекомых или животных;
- если повреждения (неполадки) вызваны воздействием компьютерных вирусов и аналогичных им программ; установкой, сменой или уда-



лением паролей (кодов) изделия, модификацией и (или) переустановкой предустановленного ПО изделия, установкой и использованием ПО третьих производителей (неоригинального), применением сервисных кодов;

- если дефект возник вследствие естественного износа при эксплуатации изделия. При этом под естественным износом понимаются последствия эксплуатации изделия, вызвавшие ухудшение их технического состояния и внешнего вида из-за длительного использования данного изделия;

- если повреждения (недостатки) вызваны несоответствием стандартам или техническим регламентам питающих, кабельных, телекоммуникационных сетей, мощности радиосигнала, в том числе из-за особенностей рельефа и других подобных внешних факторов, использования изделия на границе или вне зоны действия сети;

- если повреждения (недостатки) вызваны использованием принадлежностей, запасных частей, элементов питания, носителей информации различных типов, включая карты памяти, SIM карты;

- если недостатки вызваны получением, установкой и использованием несовместимого контента (мелодии, графические, видео и другие фай-

лы, приложения Java и подобные им программы);

наличие трех (3) и менее битых (несветящихся) пикселей на дисплее устройства не считается гарантийным дефектом.

3) Настройка устройства, если таковая требуется, может быть выполнена как самим пользователем, так и специалистами авторизованного сервисного центра и фирм-продавцов (на платной основе). Настоятельно рекомендуем осуществлять резервное копирование на внешний носитель информации всех данных, которые Вы храните в памяти сотового телефона или планшета или планшета.

4) Компания-изготовитель не несет ответственность за возможный вред, прямо или косвенно нанесенный изделием людям, домашним животным, имуществу в случае, если это произошло в результате несоблюдения правил и условий эксплуатации изделия; умышленных или неосторожных действий покупателя (потребителя) или третьих лиц. Также компания-изготовитель не несет ответственность за возможный вред, прямо или косвенно нанесенный изделием соответствующего назначения, в результате потери, повреждения или изменения данных и информации.



[WWW.BQ.RU](http://WWW.BQ.RU)