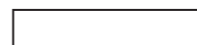
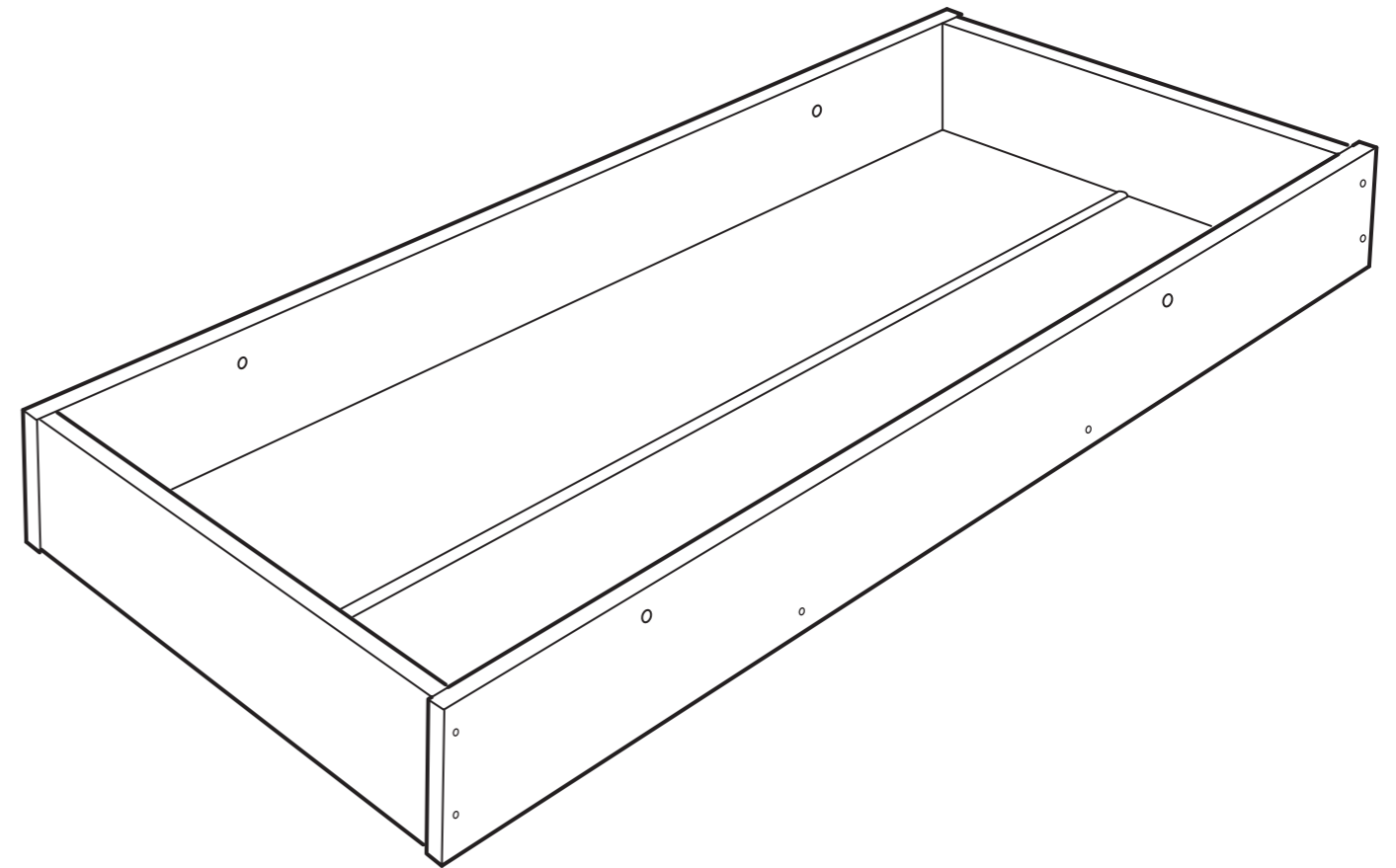
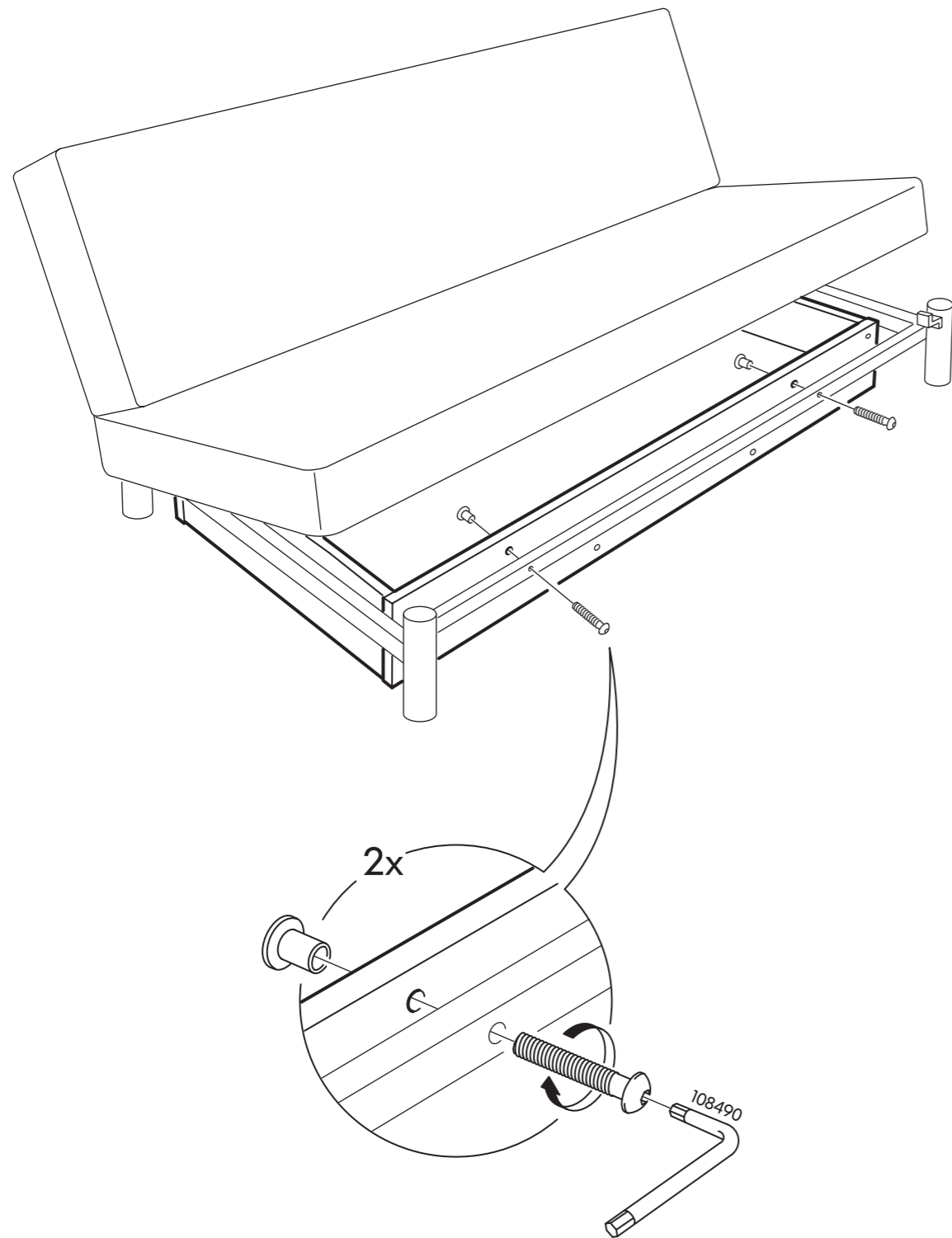
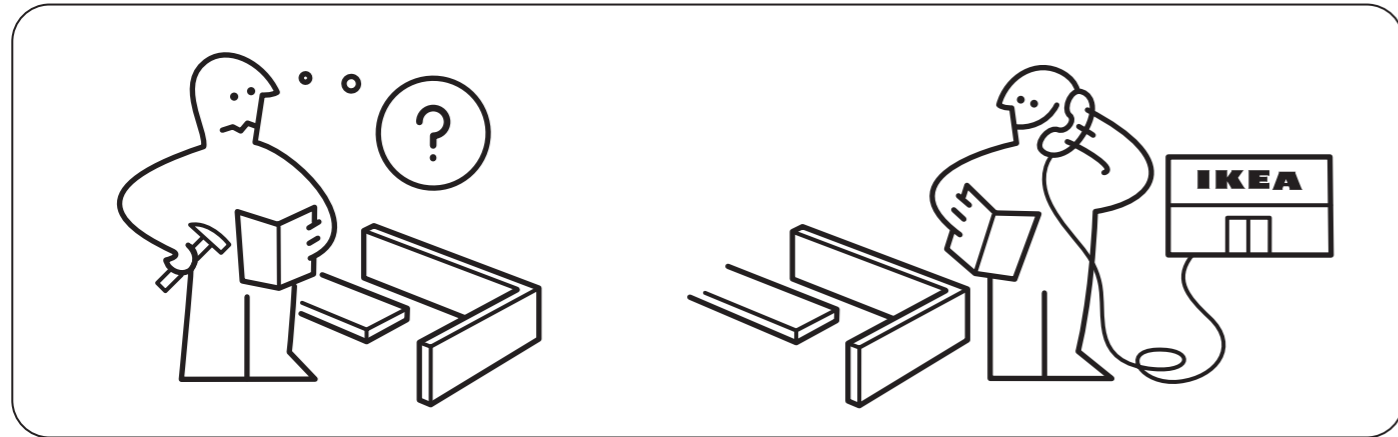
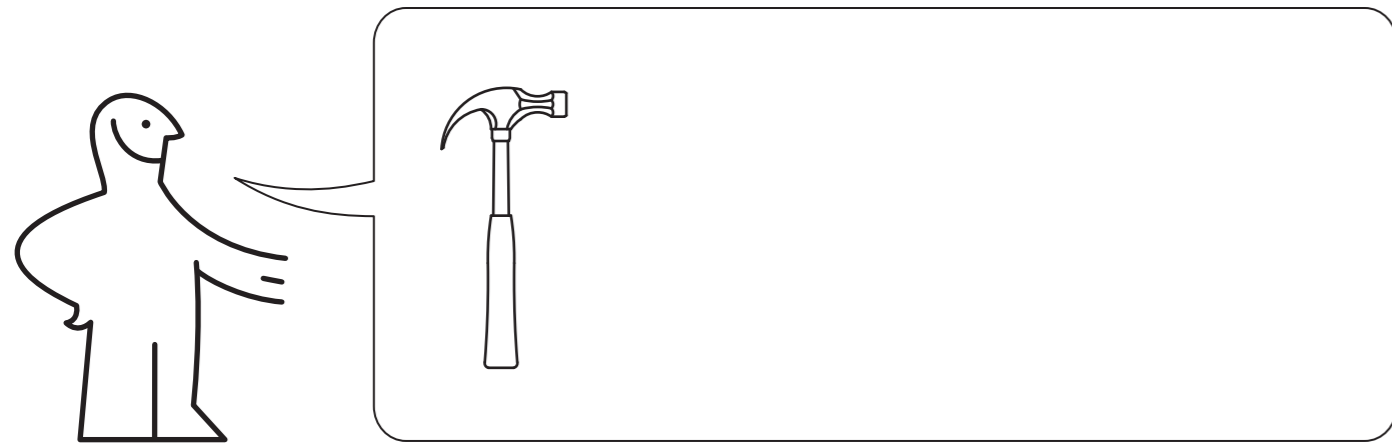
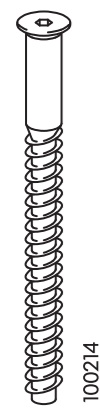
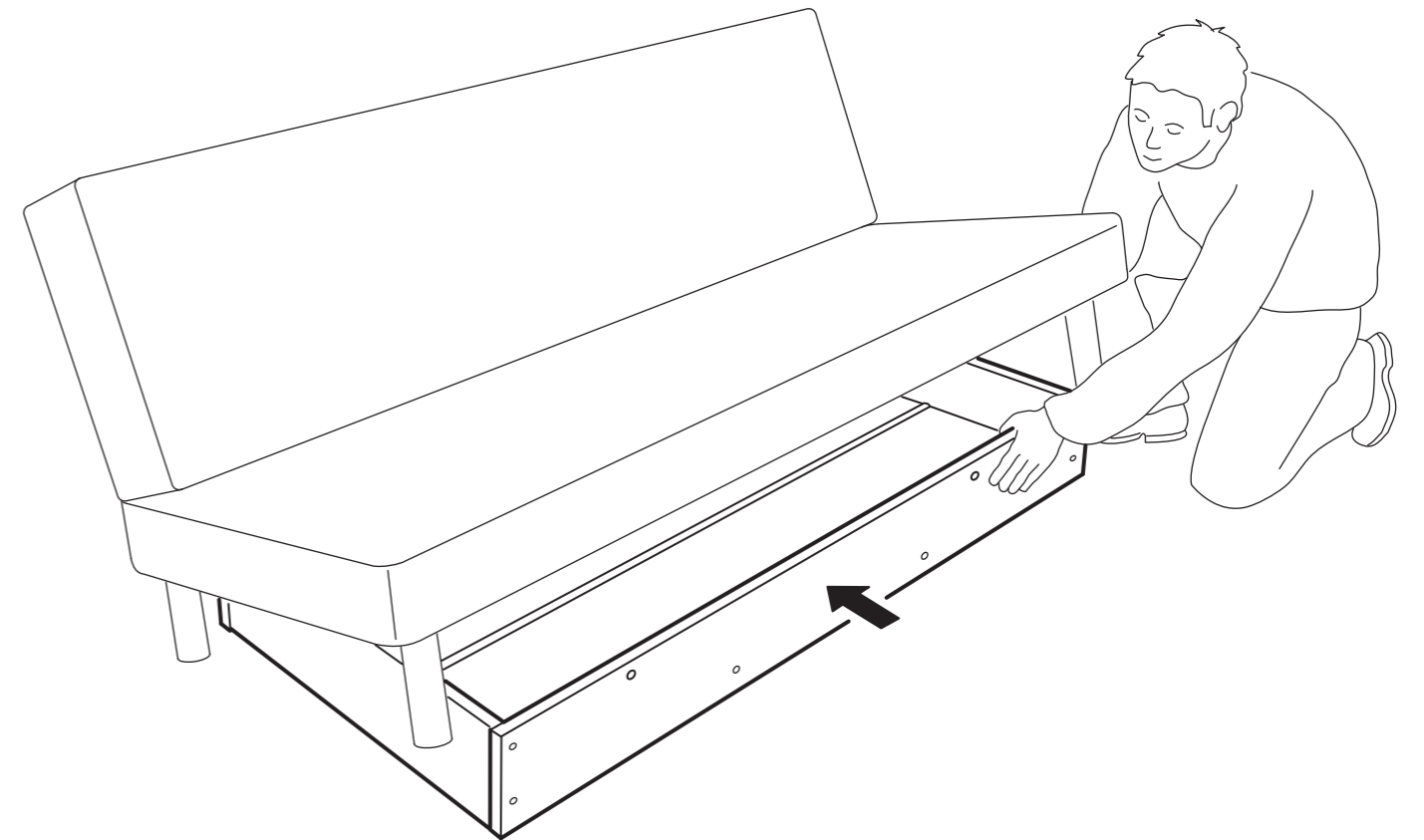


# BEDDINGE

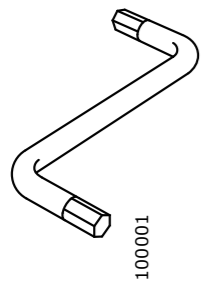




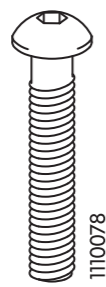
**7**



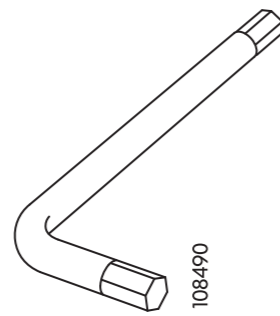
12x



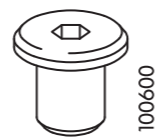
1x



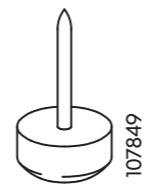
2x



1x

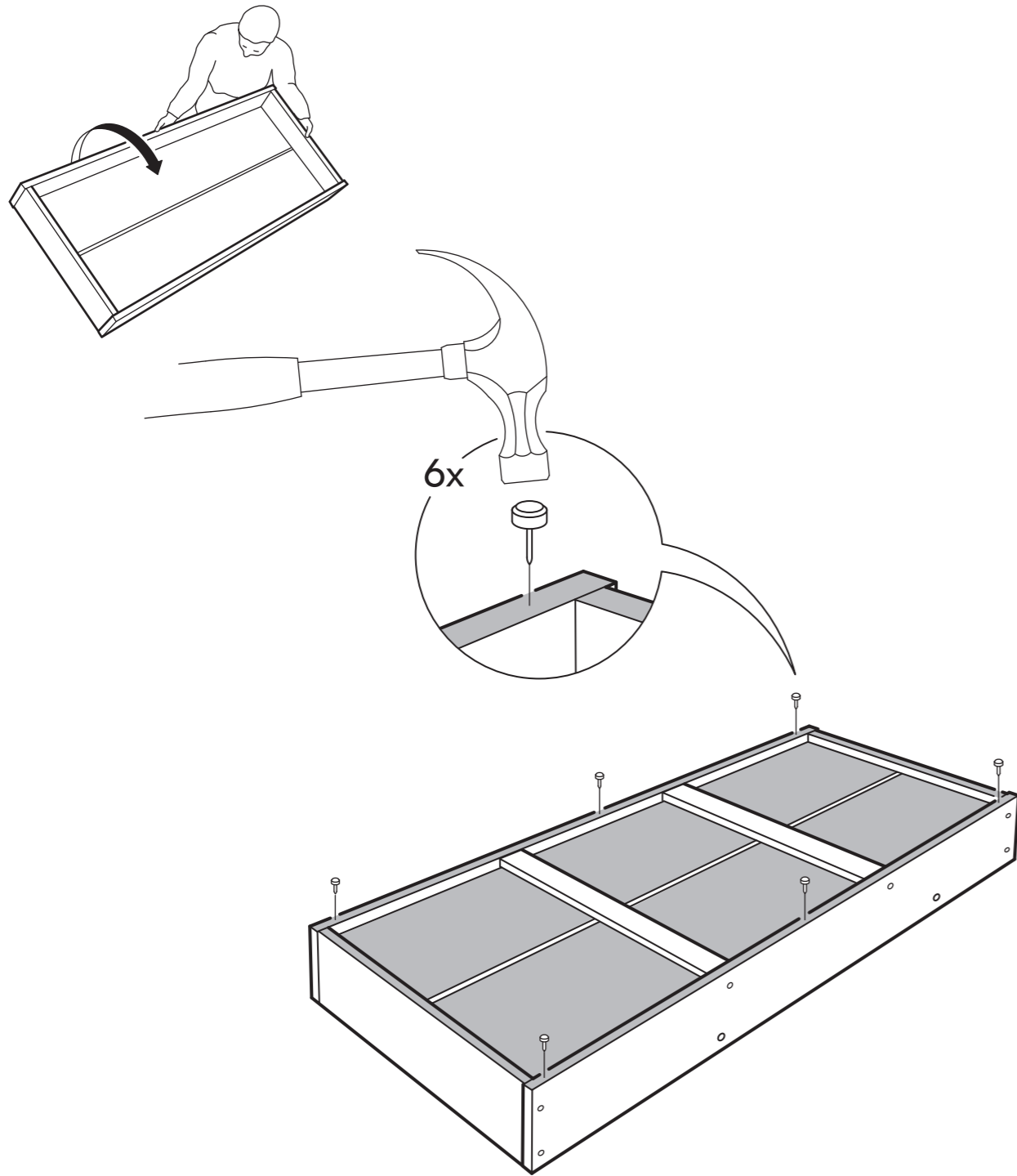


2x

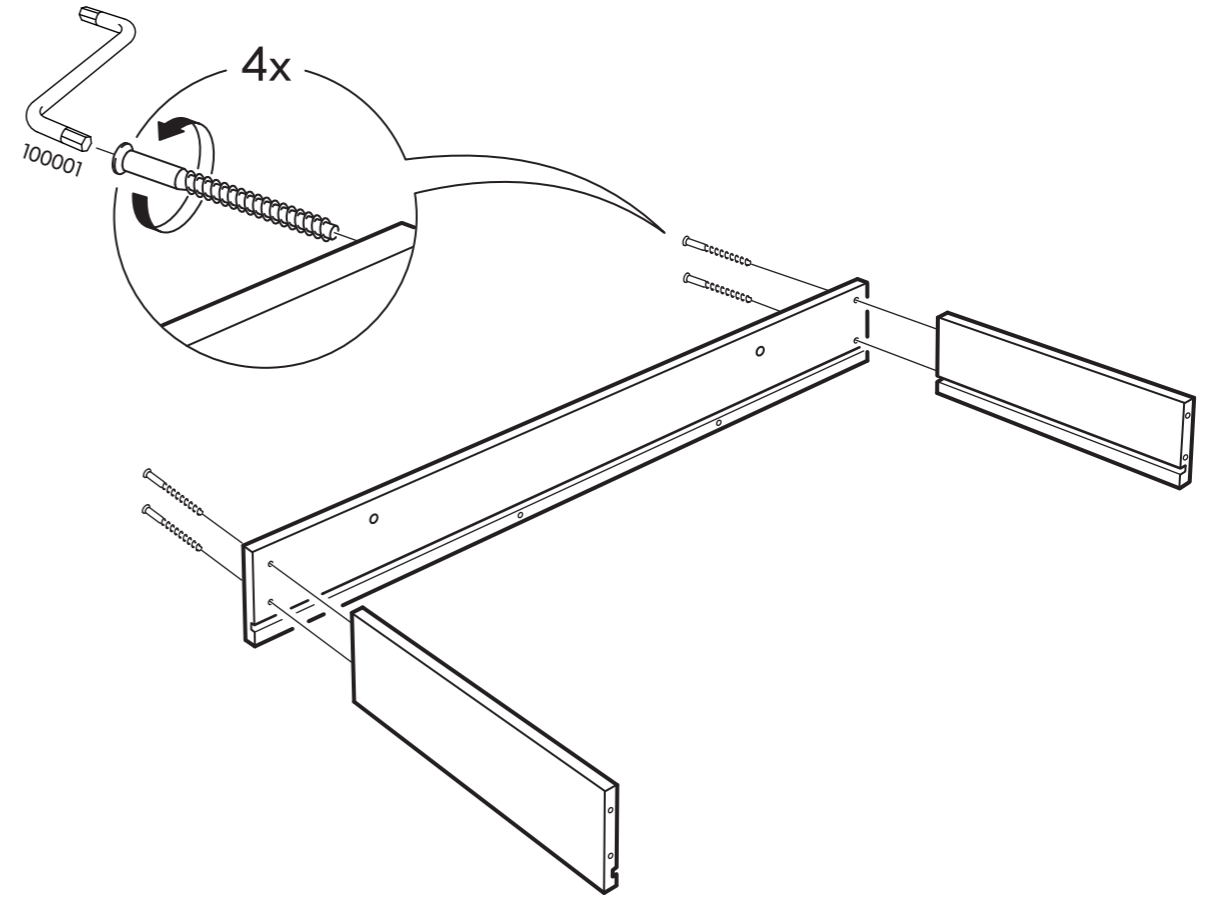


6x

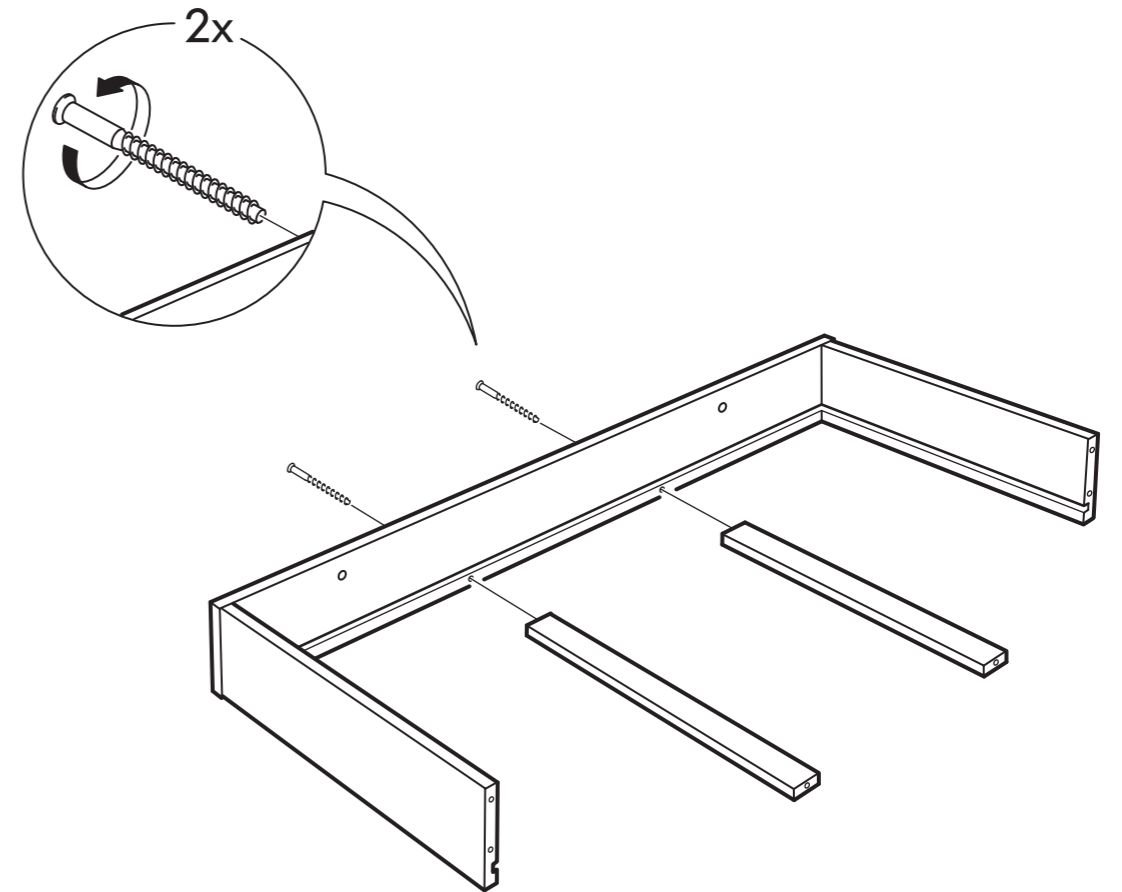
6



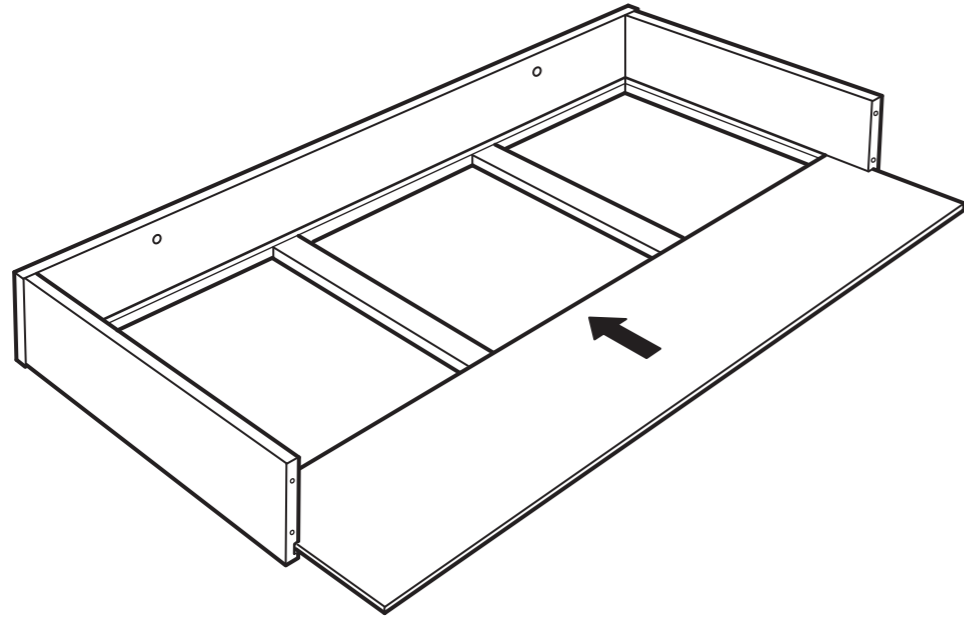
1



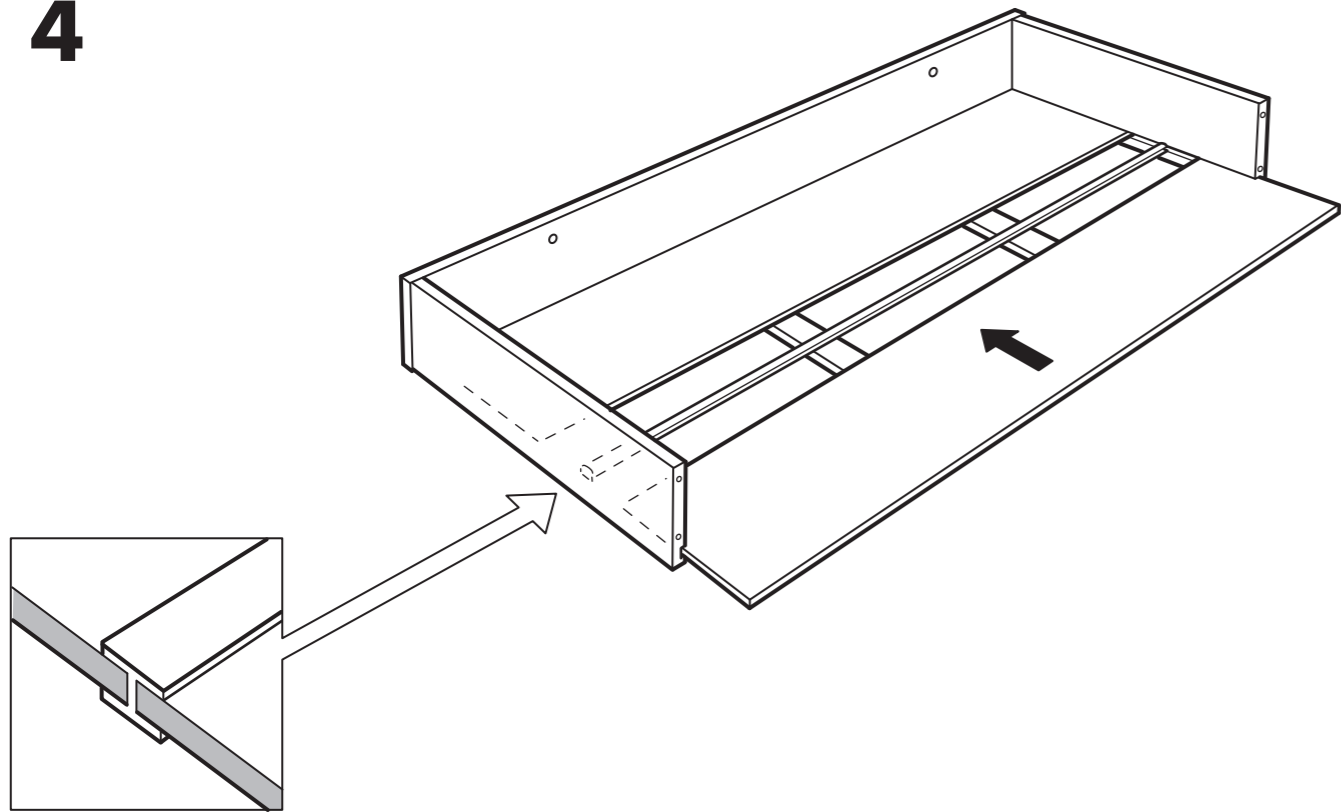
2



3



4



5

